

ООО "Суд Строй"

56-06/12-КМ -

РФ, г.Новосибирск

Складской комплекс по ул.Петухова, 47 Кировского района в г.Новосибирск (Очередь 4)

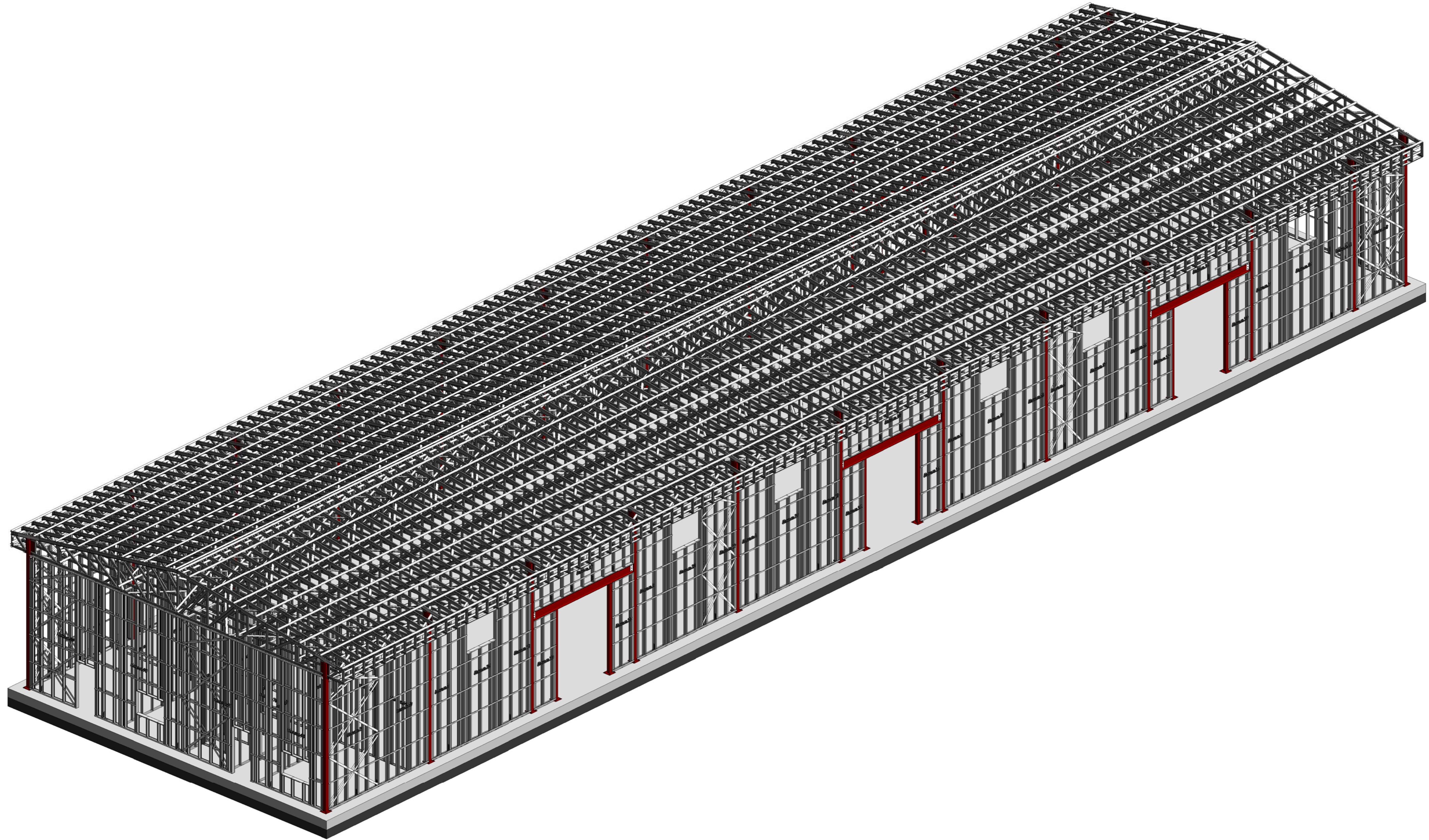
Директор \_\_\_\_\_

ГАП \_\_\_\_\_ Червонный

ГИП \_\_\_\_\_ Мордвинцев

Согласовано			
Инв. № подл.	Подп. и дата	Взам. инв. №	





Создано	
Проверено	
Инв. № подл.	
Подп. и дата	
Взам. инв. №	

						56-06/12-КМ				
						РФ, г. Новосибирск.				
Изм.	Кол. уч.	Лист	№ док.	Подп.	Дата	Складской комплекс по ул. Петухова, 47 Кировского района в г. Новосибирск (4 очередь).	Стадия	Лист	Листов	
Начальник		Максименко					Р	2		
ГАП		Червоный								
ГИП		Дубников								
Проверил		Максименко				АксонOMETрический вид каркаса	ООО «Сиб Строй»			



## Общие указания по сборке и монтажу панелей ЛСТК

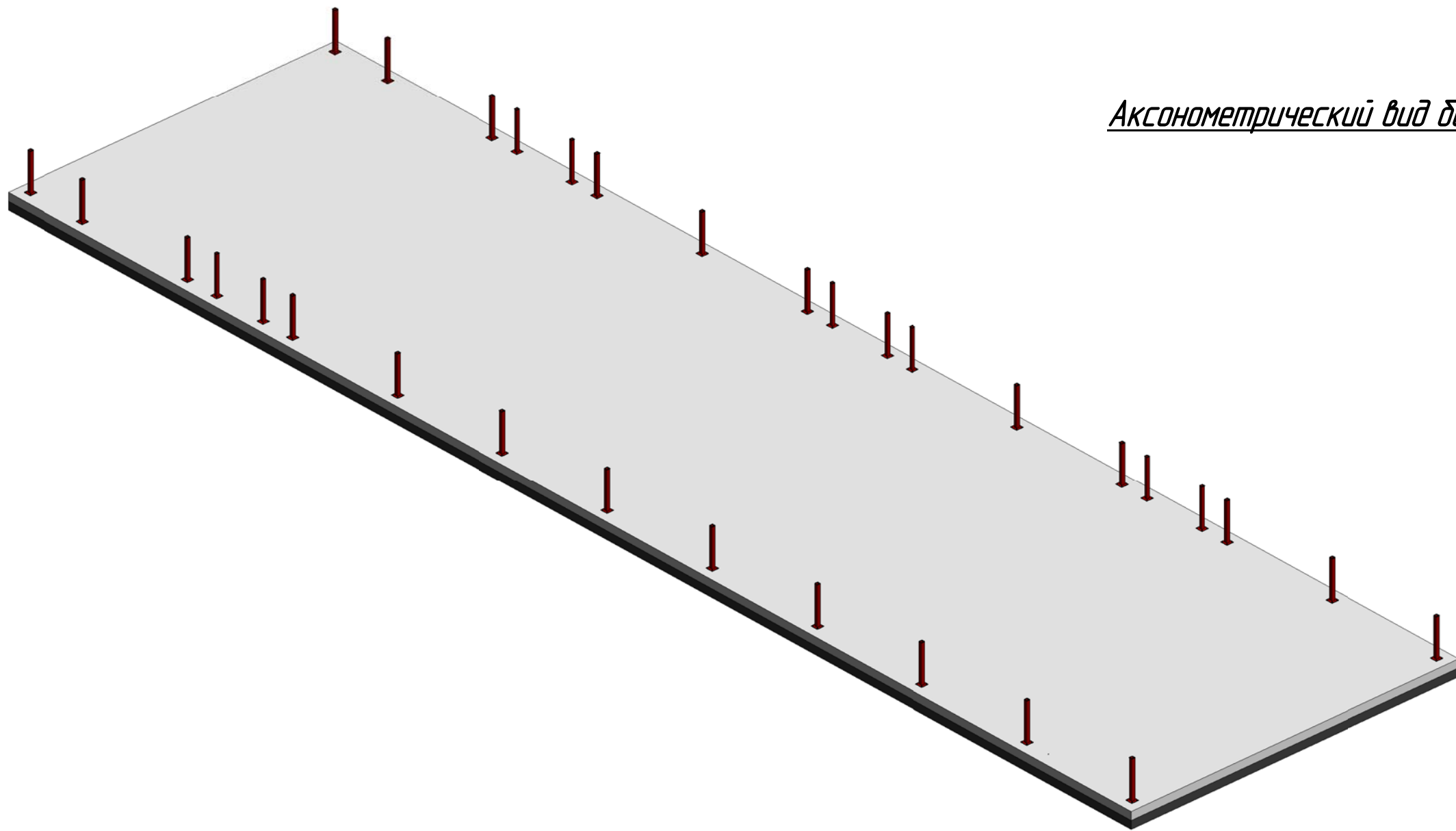
1. Монтаж каркаса здания начинается с разбивки мест расположения панелей ЛСТК на отм. 0.000 согласно схеме на листе.
2. Несущие стеновые панели монтировать к фундаменту через 2 слоя гидроизоляции. Панели к фундаменту крепить через кронштейн, анкерными болтами М16, с заглублением в фундамент минимум на 300мм. с максимальным шагом 2400мм. Дополнительно крепить несущие панели дюбелями 10мм, длиной 100мм с шагом не более 1200мм (см. лист расположения анкерных болтов и дюбелей, лист 09 ). Узел установки анкерного болта см. на листе 4, узел 4, крепление дюбеля см. на листе 4, узел 5.
3. Резка профилей и сборка панелей производится с помощью разнообразных приспособлений и инструментов типа: гильотинные и электрические ножницы, дисковые пилы, просекатели, шуруповерты и т.д. Применять автогенную резку и сварку не допускается.
4. Стечные профили крепить к направляющим самосверлящими самонарезающими винтами 4.8x19 (кроме оговоренных) по одному в каждой полке стоечного профиля (см. узел 1, лист 4) и по два самонарезающих винта в углах панели (см. узел 1, лист 4).
5. Стоечные профили крепить между собой при расположении "спинка к спинке" по два самосверлящих самонарезающих винта 4.8x19 к стенкам профиля (см. узел 2, лист 4) с шагом 300мм.
6. При расположении профилей "друг за другом" или "в коробочку" крепить стойки через пластину 80x10 (ширина полосы регулируется по месту в зависимости от количества стоечных профилей) по два самонарезающих винта 4.8x19 по одному в каждую стойку через пластину, пластину установить с наружной и внутренней стороны панели, шаг пластин 300мм. (см. узел 3, лист 4).
7. При образовании профилями сечения "друг за другом" или "в коробочку", утеплитель заложить при сборке панелей.
8. Зазор между поверхностью присоединяемого элемента и прес-шайбой самонарезающего винта не допускается.
9. Завинчивание саморезов производится только после обжатия соединяемых граней профилей с помощью специальных струбцин. Минимальный крутящий момент устанавливаемый на шуруповерте в зависимости от диаметра винта и принимается от 4.5 до 14Нм, для винтов диаметром от 4.2 до 6.3мм. Самонарезающий винт должен устанавливаться строго перпендикулярно соединяемым граням и выступать за внутреннюю грань скрепляемого пакета не менее чем на два шага винтовой резьбы.
10. При соединении элементов разной толщины, винт устанавливать головкой со стороны более тонкого элемента.
11. В процессе изготовления конструкций из холодногнутых тонкостенных оцинкованных профилей необходимо осуществлять в три уровня контроля качества:  
Рабочий контроль в процессе сборки включает:
  - проверку количества установленных саморезов в соответствии с проектом;
  - подбор вращающего момента на шуруповертах для установки самореза без зазора;
  - визуальный контроль соединений для выявления брака при установке винтов;
  - разметку мест расположения саморезов с помощью маркера или мягкого карандаша.
 Контроль сборки мастером включает:
  - проверку паспорта или сертификата на самосверлящие винты на их соответствие требованиям проекта;
  - контроль процесса разметки;
  - оформление паспорта изделия на особо ответственные узлы конструкций после окончания сборки;
 Контроль ОТК включает:
  - визуальный контроль соответствия конструкции проекту;
  - контроль качества установки и количества всех самосверлящих винтов в каждом расчетном соединении;
  - контроль линейных и угловых размеров конструкции;
  - выборочный контроль завинченности саморезов с помощью ручной тарированной отвертки;
  - выборочный контроль дефектов профилей (вмятин, надрывов, нарушений защитного покрытия и др.).
12. Крестовые связи из полосы 80x10 установить после монтажа всего каркаса ЛСТК. При монтаже каркаса вместо постоянной полосы, использовать временные крестовые связи, допускается использовать С- или П-профиль.
13. Стропильные фермы устанавливать по осям стоек, смещение в любом направлении СТРОГО ЗАПРЕЩЕНО!!! Смещение Ферм от осей стоек допускается при усилении верхнего направляющего профиля согласно расчетам.
14. Размеры на чертежах панелей ЛСТК указаны по стенке профиля.

### **КАТЕГОРИЧЕСКИ ЗАПРЕЩАЕТСЯ:**

Удалять. вырезать элементы конструкций, изгибать, перерезать, вырезать отверстия (кроме оговоренных на узлах) или другим способом ослаблять конструкцию.  
Не допускается провисания полосы после монтажа конструкции.  
Отклонение стоек панелей ЛСТК от вертикальной оси не допускается.

						56-06/12-КМ			
						РФ, г. Новосибирск.			
Изм.	Кол. уч.	Лист	№ док.	Подп.	Дата				
Начальник	Максименко					Складской комплекс по ул. Петухова, 47 Кировского района в г. Новосибирск ( 4 очередь).	Стадия	Лист	Листов
ГАП	Червоный						Р	3	
ГИП	Дубников					Общие указания		<b>ООО «Сиб Строй»</b>	
Проверил	Максименко								

Согласовано			
	Взам. инв. №		
	Подп. и дата		
Инв. № подл.			



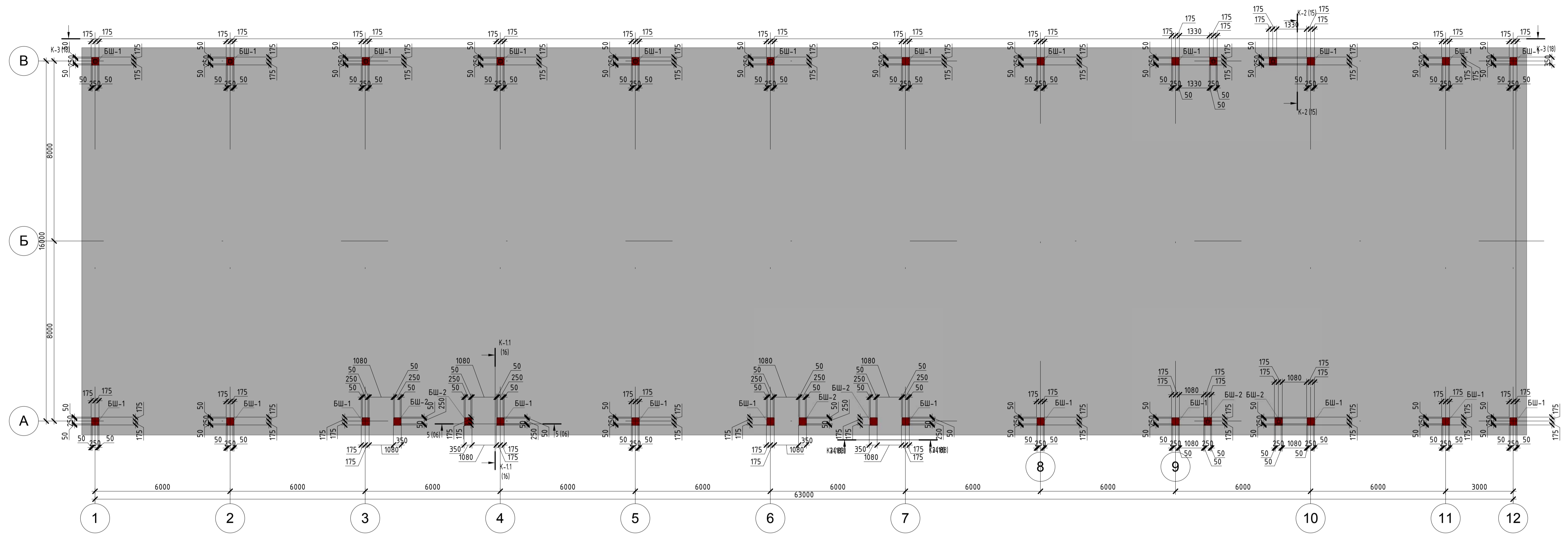
*АксонOMETрический вид баз колонн*

Согласовано			
Взам. инв. №			
Подп. и дата			
Инв. № подл.			

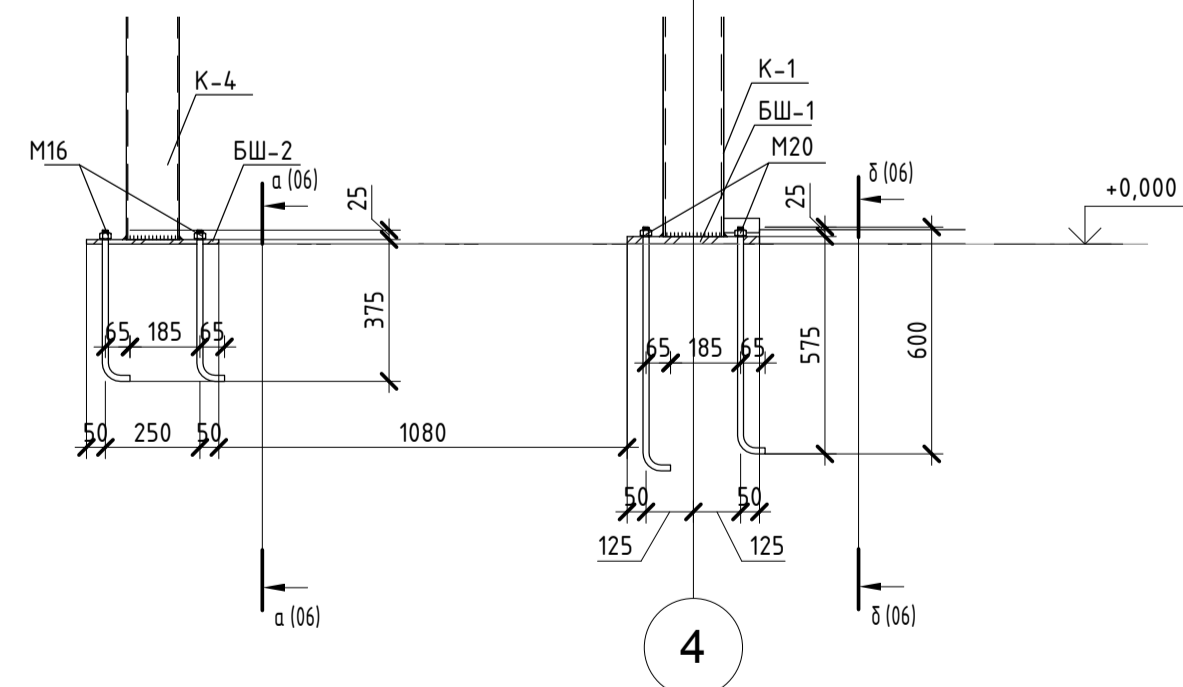
						56-06/12-КМ			
						РФ, г. Новосибирск.			
<i>Изм.</i>	<i>Кол. уч.</i>	<i>Лист</i>	<i>№ док.</i>	<i>Подп.</i>	<i>Дата</i>	Складской комплекс по ул. Петухова, 47 Кировского района в г. Новосибирск (4 очередь).	<i>Стадия</i>	<i>Лист</i>	<i>Листов</i>
							Р	5	
<i>Начальник</i>	Максименко					Схема расположения баз колонн (аксонометрический вид)	<b>ООО «Сиб Строй»</b>		
<i>ГАП</i>	Червонный								
<i>ГИП</i>	Дубников								
<i>Проверил</i>	Максименко								



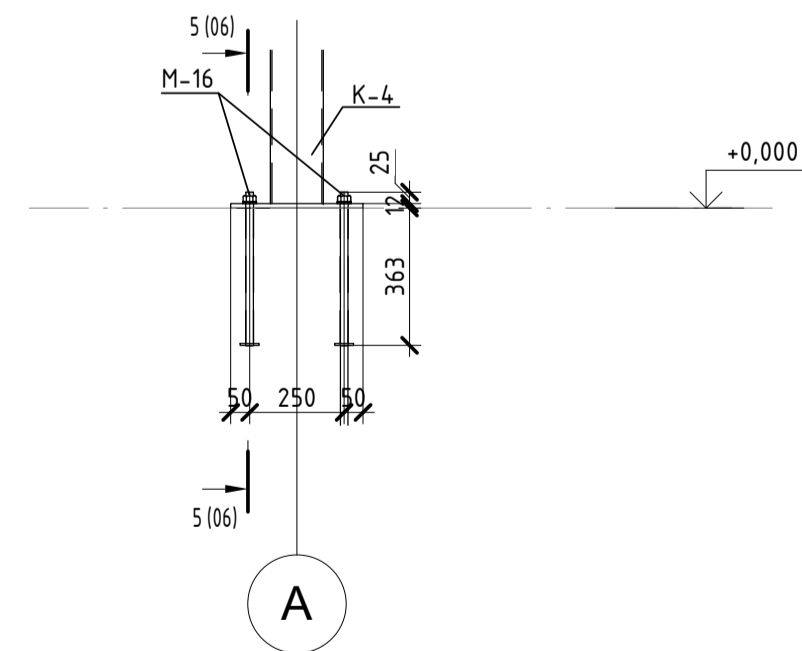
Схема расположения баз колонн на отм. 0.000



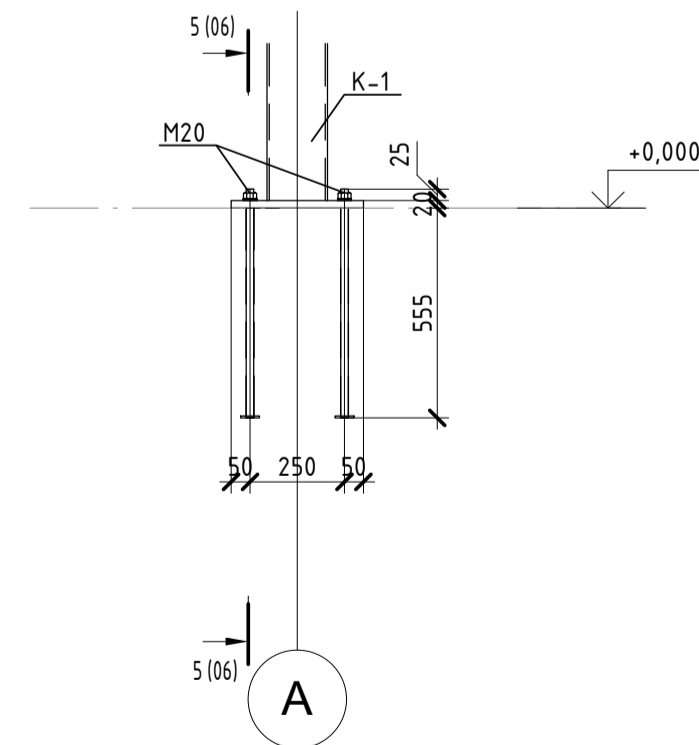
Разрез 5-5  
М 1:20



а-а  
М 1:20



δ-δ  
М 1:20



Ведомость метизов (анкерные болты)

Наименование и диаметр (тип, исполнение)	Толщина пакета, мм	Длина, мм	Кол-во, шт.	Вес, кг	ГОСТ	Класс прочности болта	Примечания
M16 (1/1)		400	32		24379.1-80	5.6	
M16 (1/1)		600	96		24379.1-80	5.6	

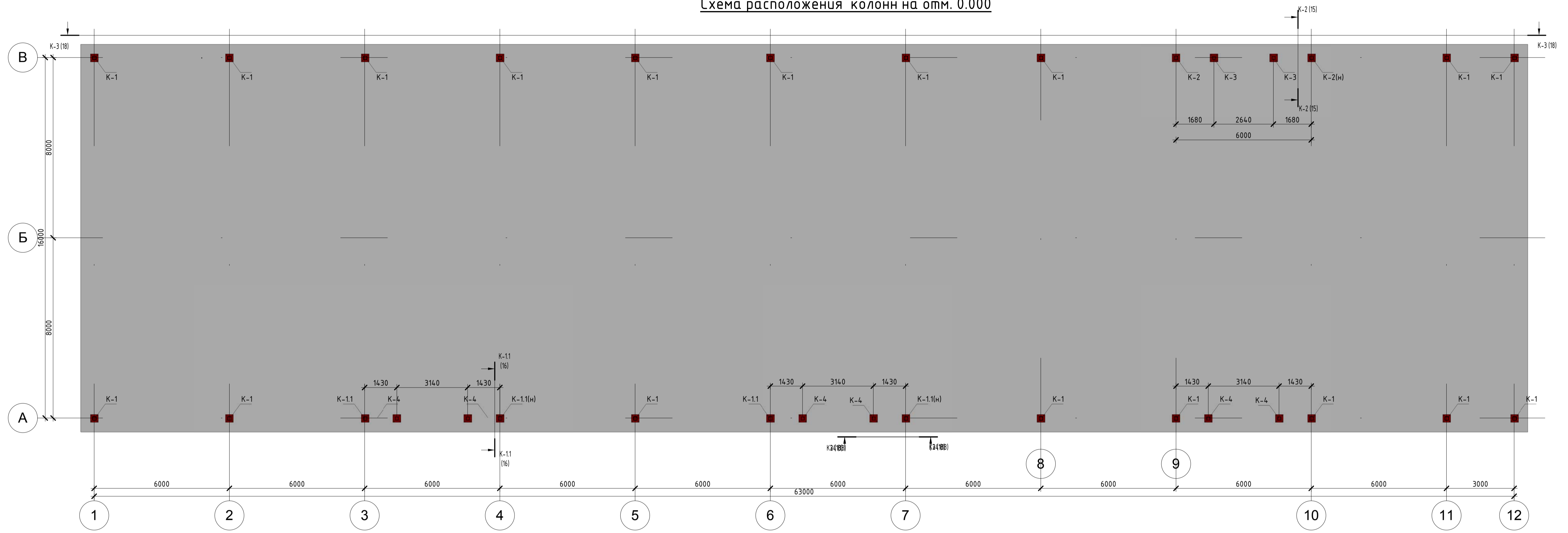
56-06/12-КМ

РФ, г. Новосибирск.

Изм.	Кол. уч.	Лист	№ док.	Подп.	Дата	Складской комплекс по ул. Петухова, 47 Кировского района в г. Новосибирск («очередь»).	Стадия	Лист	Листов
							Р	6	
Начальник	Максименко					Схема расположения баз колонн на отм. 0.000	ООО «Сиб Строй»		
ГАП	Червоный								
ГИП	Дудников								
Проверил	Максименко								



Схема расположения колонн на отм. 0.000

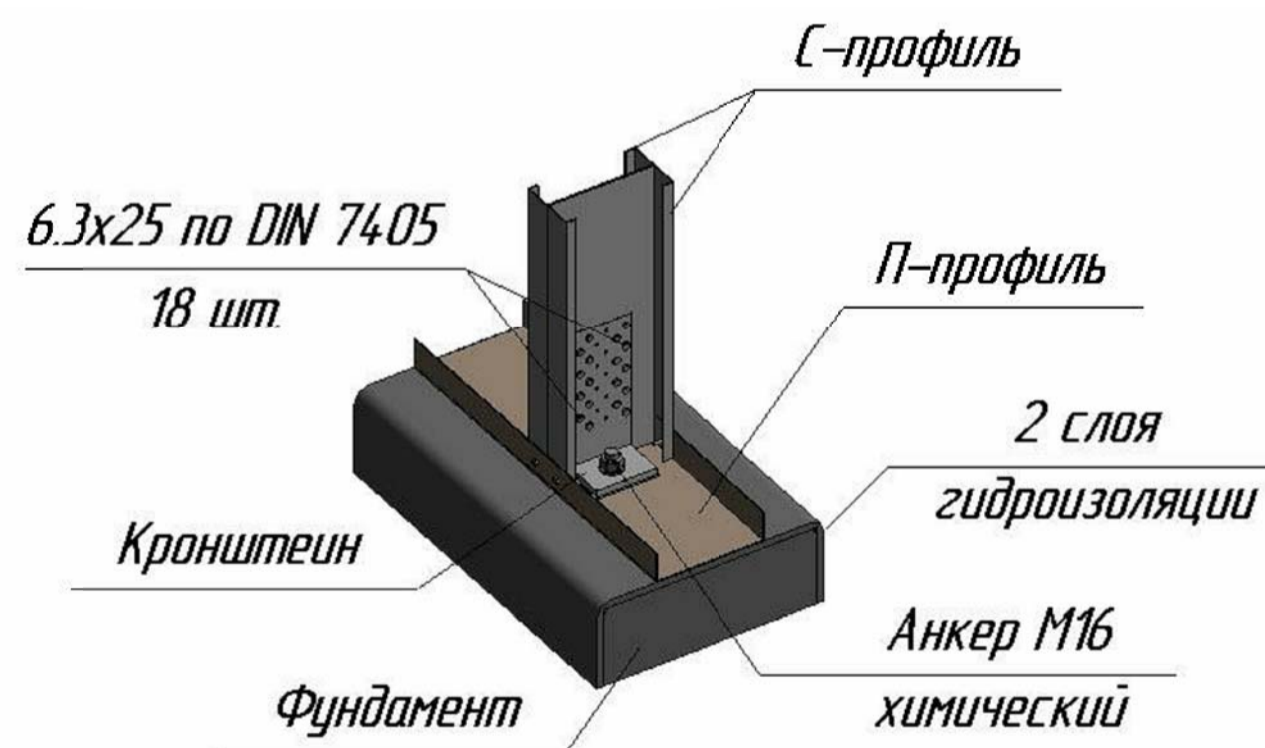
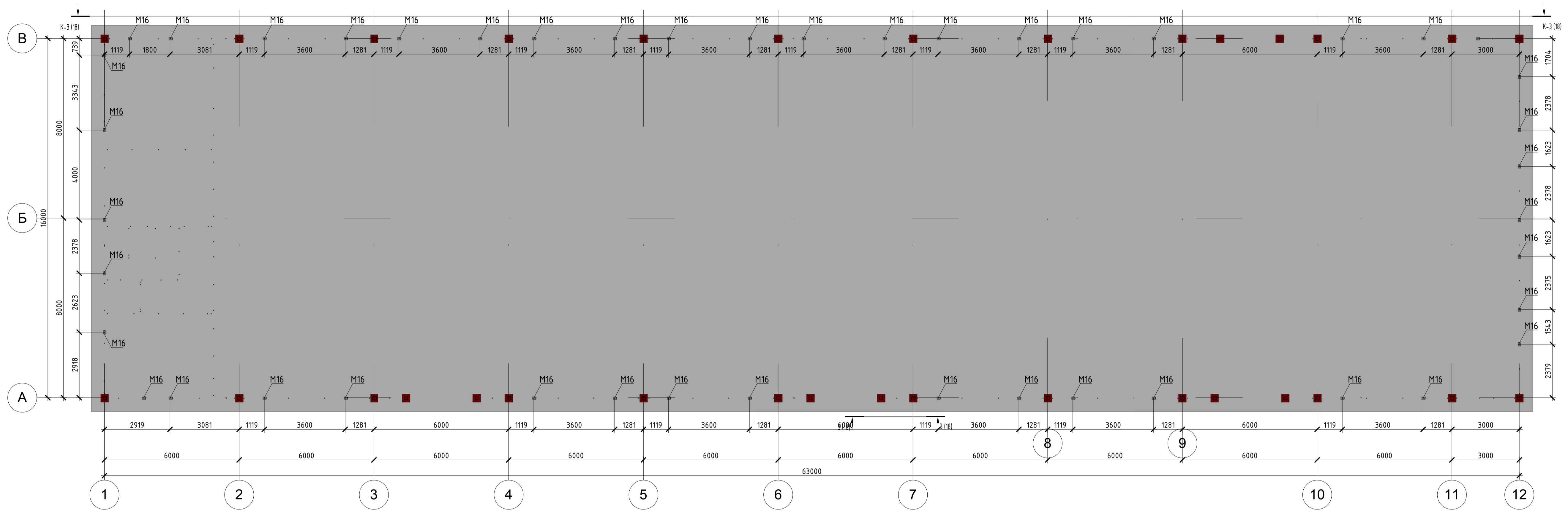


Ведомость элементов						
Поз.	ГОСТ, ТУ	Наименование	Длина, мм	Кол-во, шт.	Масса ед. кг	Примечания
K-3	ГОСТ 30245-2003	тр. 140x4	2983	2		см. лист
K-4	ГОСТ 30245-2003	тр. 140x4	3983	6		см. лист
K-1	ГОСТ 30245-2003	тр. 160x6	6610	16		см. лист 15
K-1.1	ГОСТ 30245-2003	тр. 160x6	6610	3		см. лист
K-1.1 (н)	ГОСТ 30245-2003	тр. 160x6	6610	3		см. лист
K-2	ГОСТ 30245-2003	тр. 160x6	6610	1		см. лист 15
K-2 (н)	ГОСТ 30245-2003	тр. 160x6	6610	1		

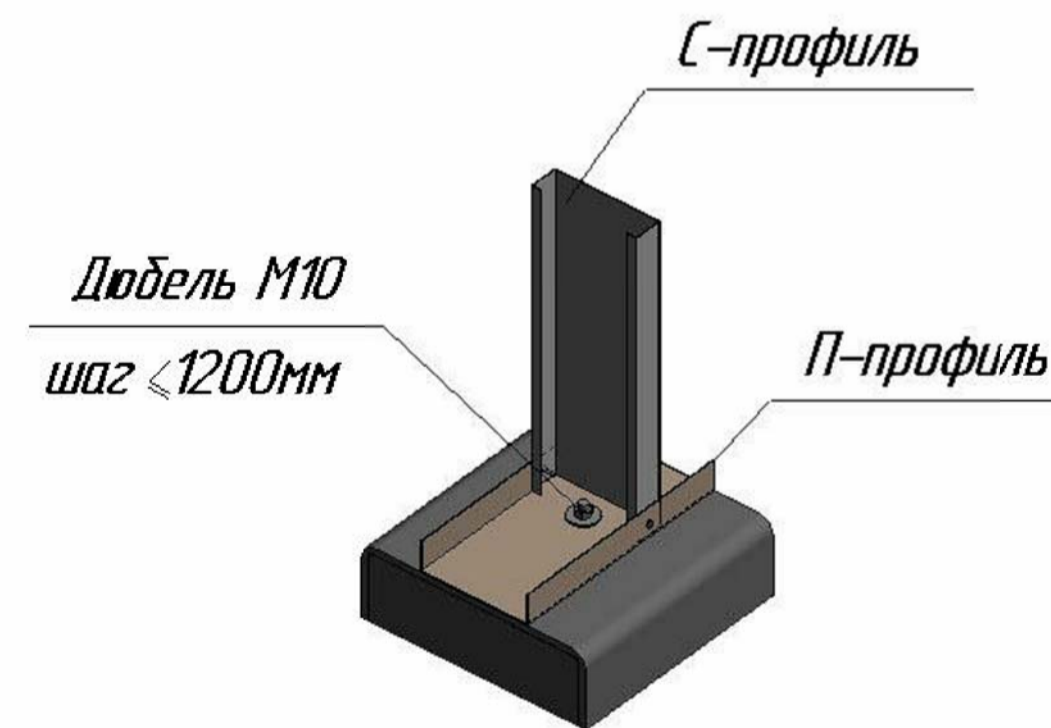
56-06/12-КМ							
РФ, г. Новосибирск.							
Изм.	Кол. уч.	Лист	№ док.	Подп.	Дата		
Начальник	Максименко						
ГАП	Червоный						
ГИП	Дубинков						
Проверил	Максименко						
Складской комплекс по ул. Петухова, 47 Кировского района в г. Новосибирск (4 очередь).					Стация	Лист	Листов
Схема расположения колонн на отм. 0.000					Р	7	
					ООО «Сиб Строй»		



Схема расположения анкеров и дюбелей крепления панелей ЛСТК на отм. 0.000



Узел крепление панелей через анкер



Узел дополнительного крепления панелей через дюбель

1. Анкер M16 крепить через кронштейн. Кронштейн крепится к стойкам (состоящих не менее чем из 2-х Ц-профилей) самосверлящими самонарезающими винтами 6.3x25 по DIN 7405
2. Дюбеля M10 (l=100мм) крепить с шагом 1200мм. Если место установки дюбеля совпадает с местом установки анкера, дюбель сместить на 1200мм.
3. Дополнительно крепить дюбель M10 (l=100мм) в местах стоек установленных сбок оконных и дверных проемов.

					56-06/12-КМ				
					РФ, г. Новосибирск.				
Изм.	Кол. уч.	Лист	№ док.	Подп.	Дата				
Начальник	Максименко					Складской комплекс по ул. Петухова, 47 Кировского района в г. Новосибирск (4 очередь).	Стадия	Лист	Листов
ГАП	Червоный						Р	8	
ГИП	Дудников								
Проверил	Максименко					Схема расположения анкеров панелей ЛСТК на отм. 0.000	ООО «Сиб Строй»		



Схема расположения панелей ЛСТК на отм. 0.000

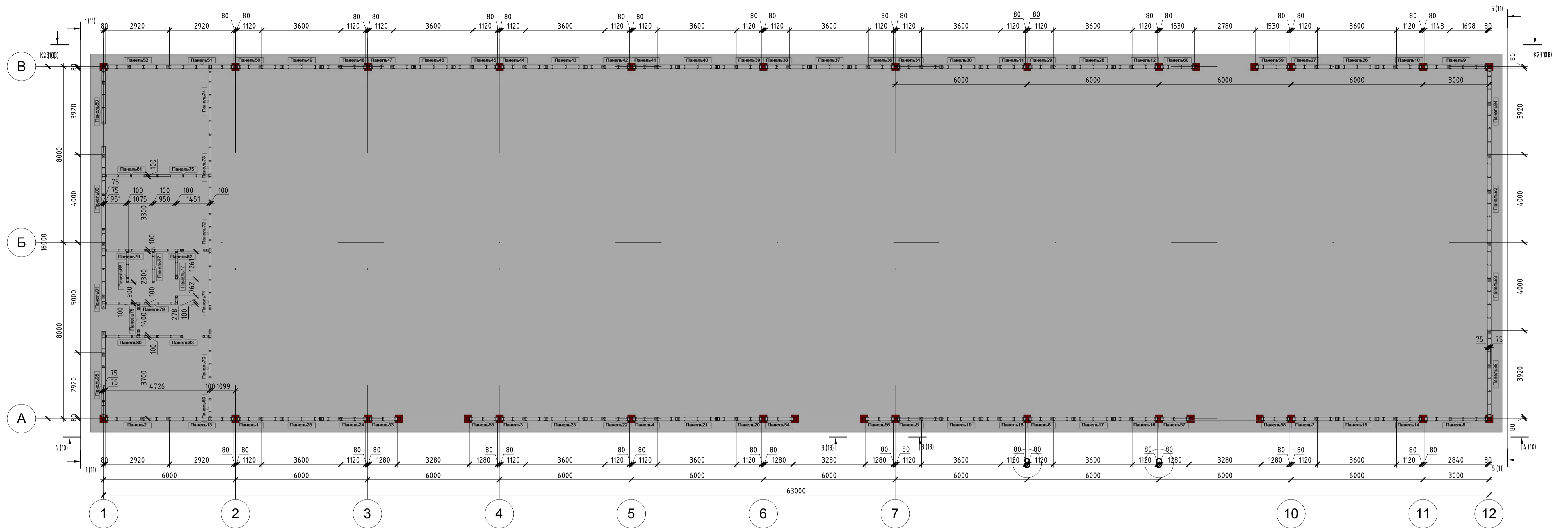


Схема расположения анкеров и панелей ЛСТК на отм. +4.000

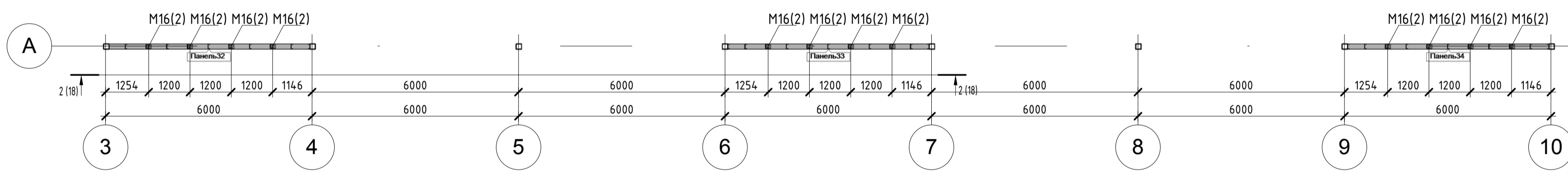


Схема расположения балок Б-1 на отм. +4.000

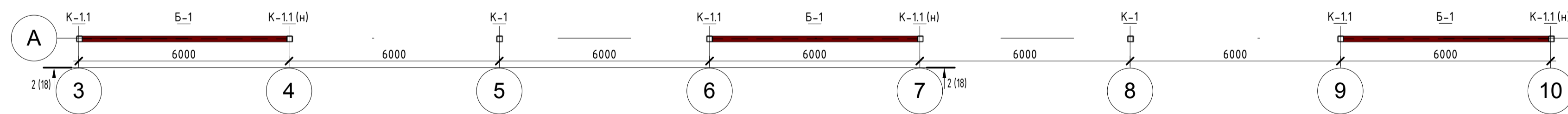


Схема расположения панелей ЛСТК на отм. +3.000

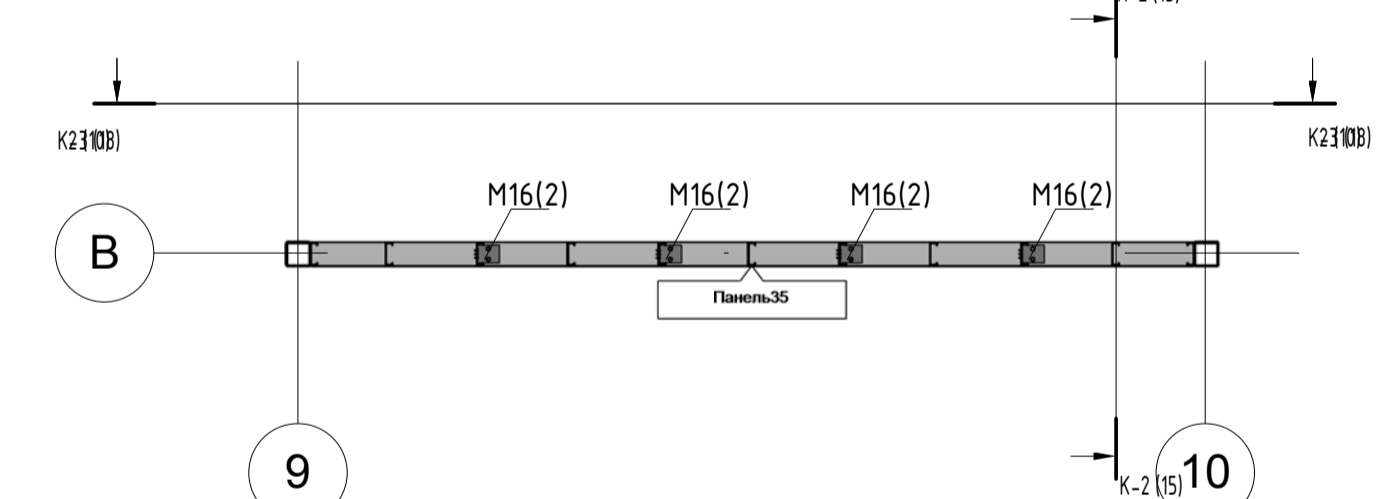
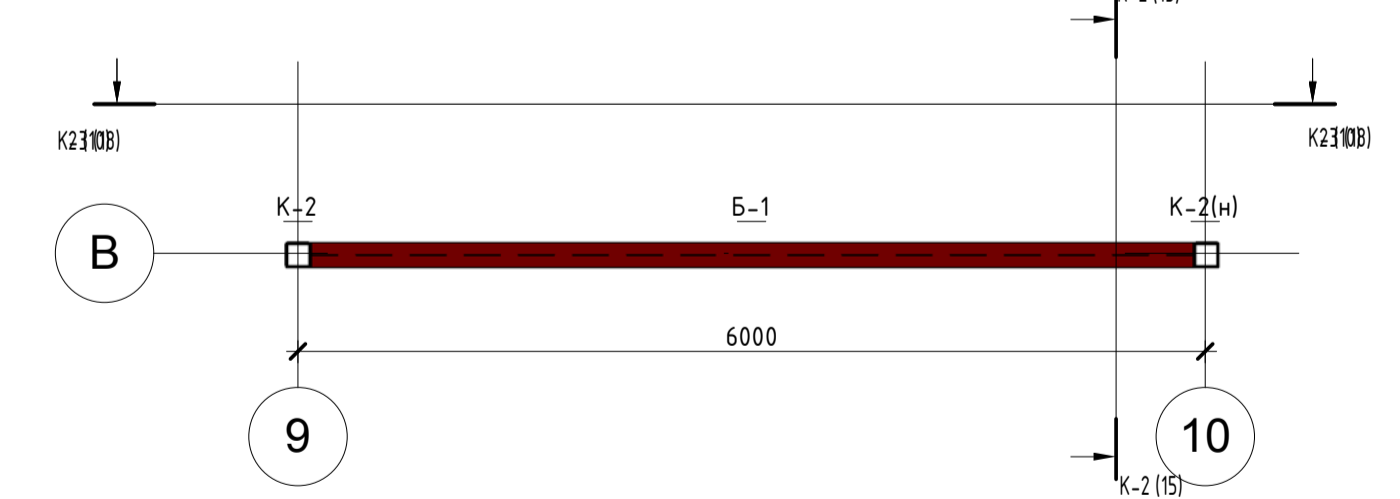


Схема расположения балки Б-1 на отм. +3.000



Условные обозначения:

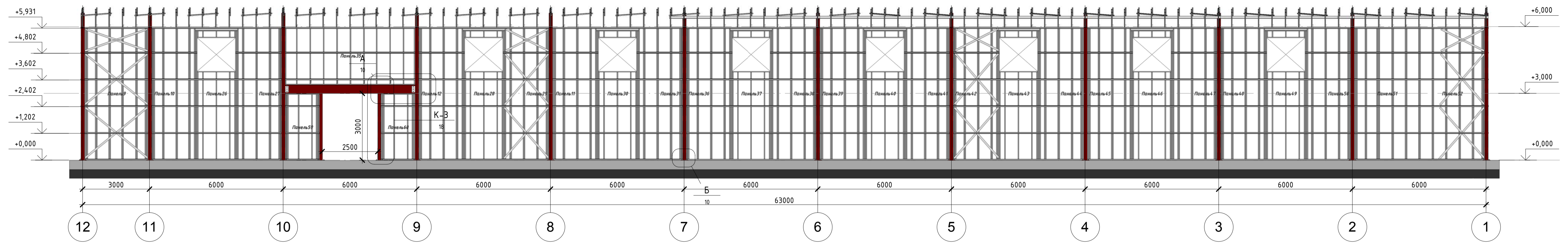
№ Панели  
 Номер и направление вида панели на чертеже

					56-06/12-КМ					
					РФ, г. Новосибирск.					
Изм.	Кол. уч.	Лист	№ док.	Подп.	Дата	Складской комплекс по ул. Петухова, 47 Кировского района в г. Новосибирск (4 очередь).	Стadia	Лист	Листов	
							Р	9		
ГАП		Червоный					Схема расположения панелей ЛСТК на отм. 0.000, +3.000, +4.000	ООО «Сиб Строй»		
ГИП		Дудников								
Проверил		Максименко								

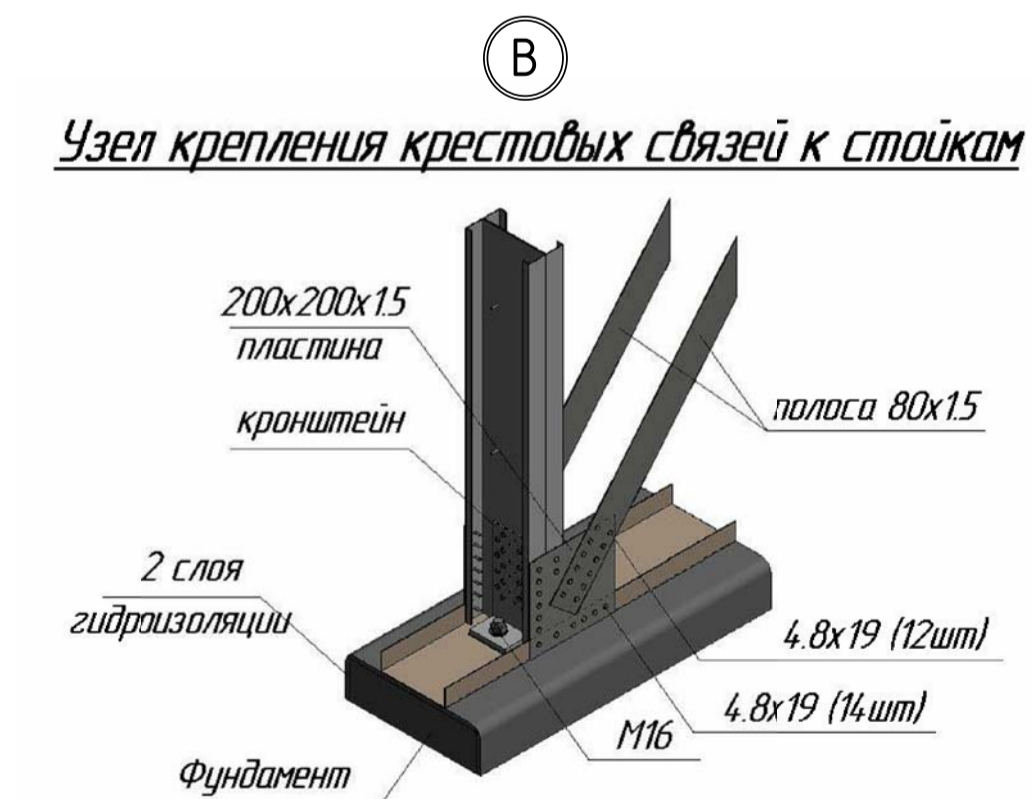
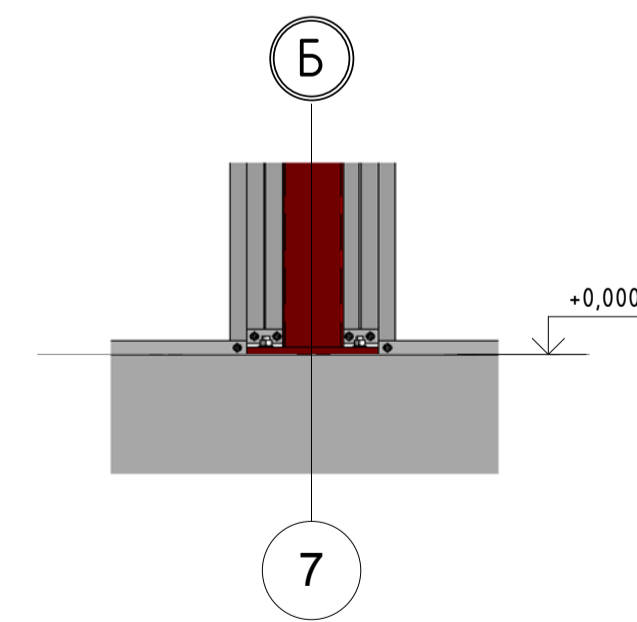
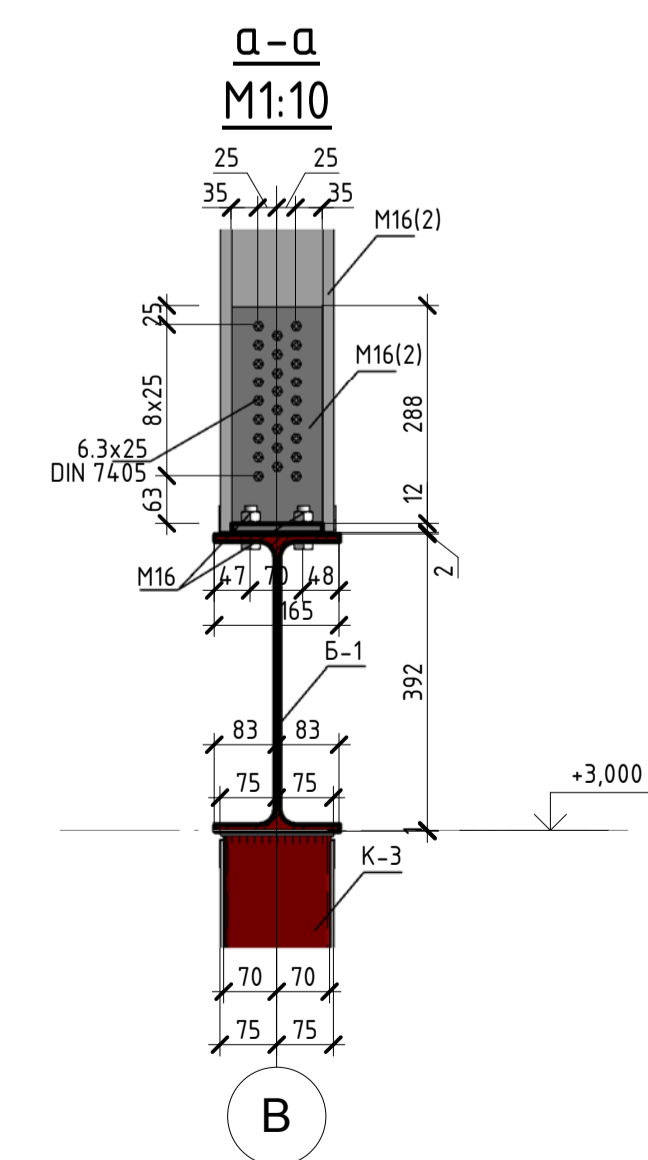
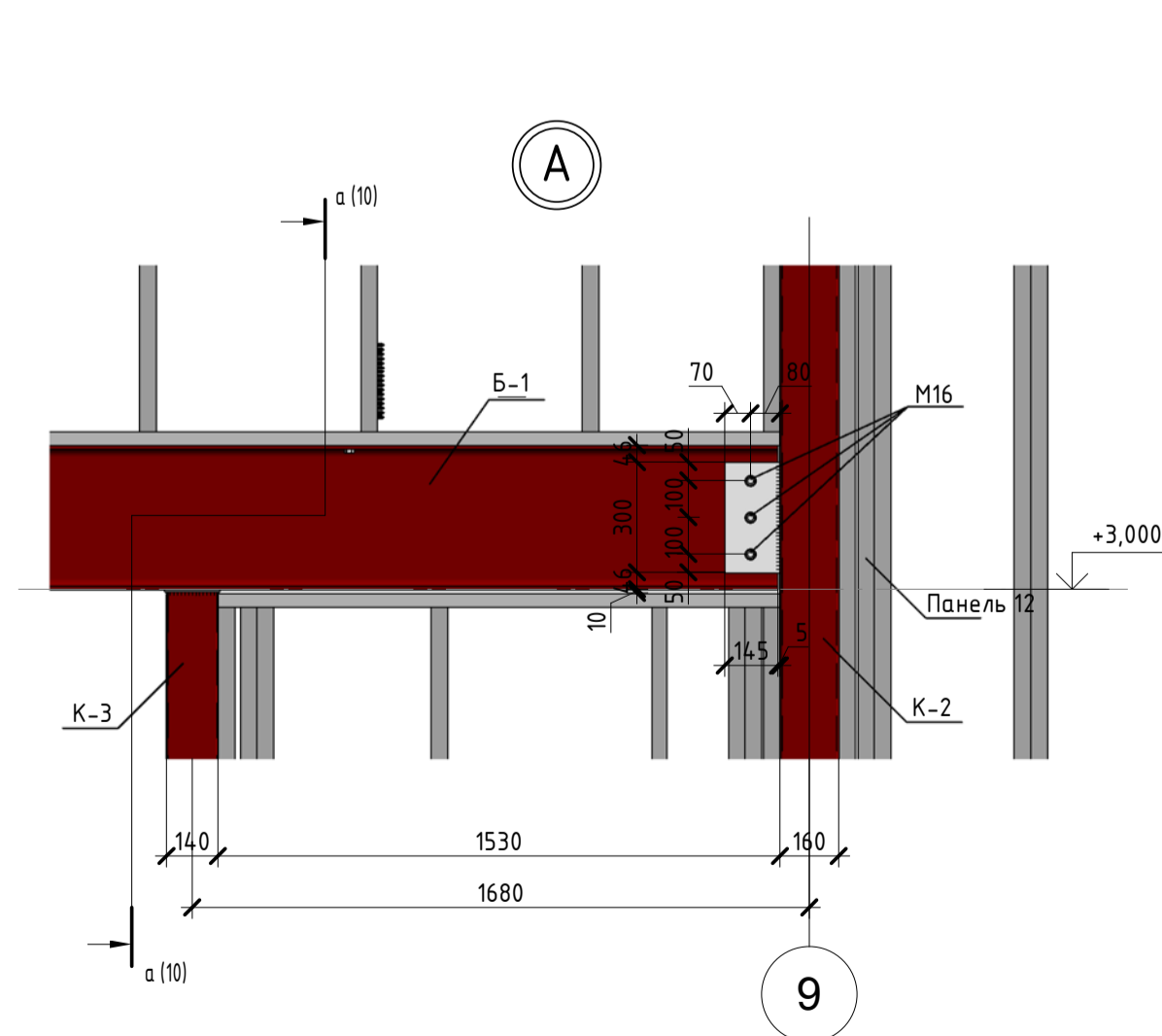
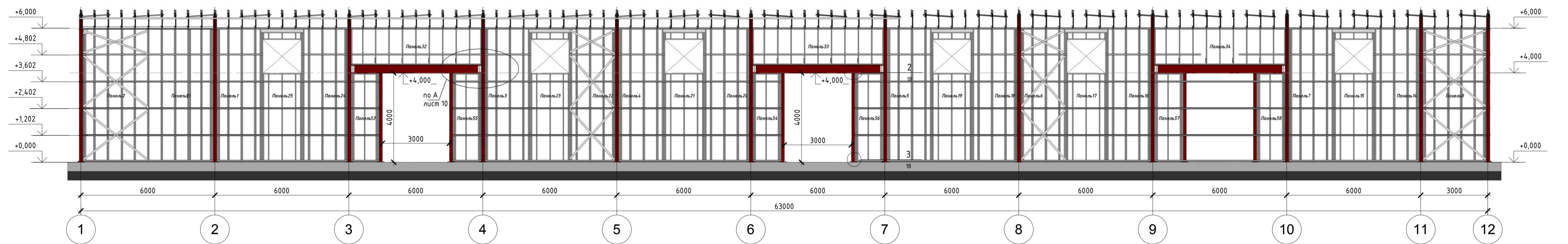
Сделано	
Вариант	
Лист	
№ подл.	



Разрез 2-2  
М 1:100



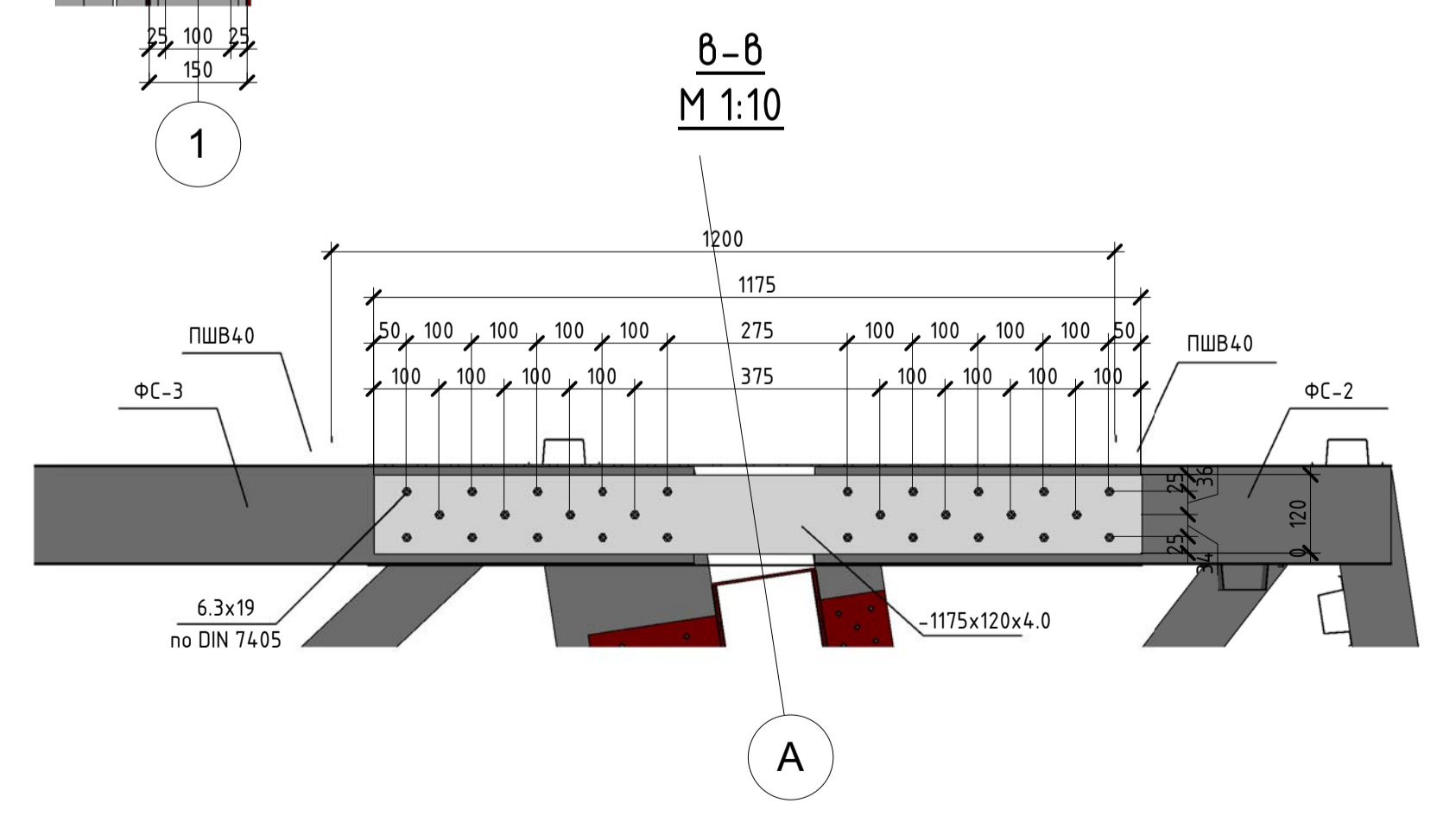
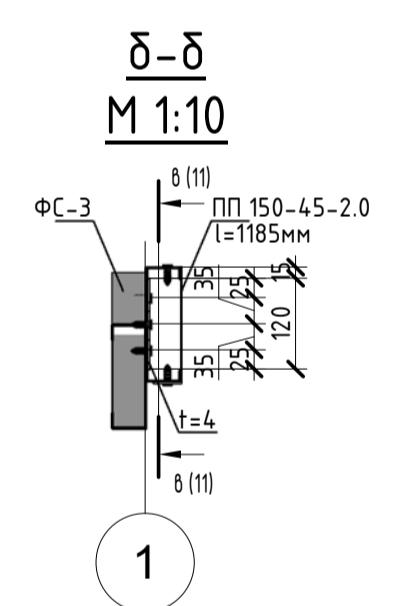
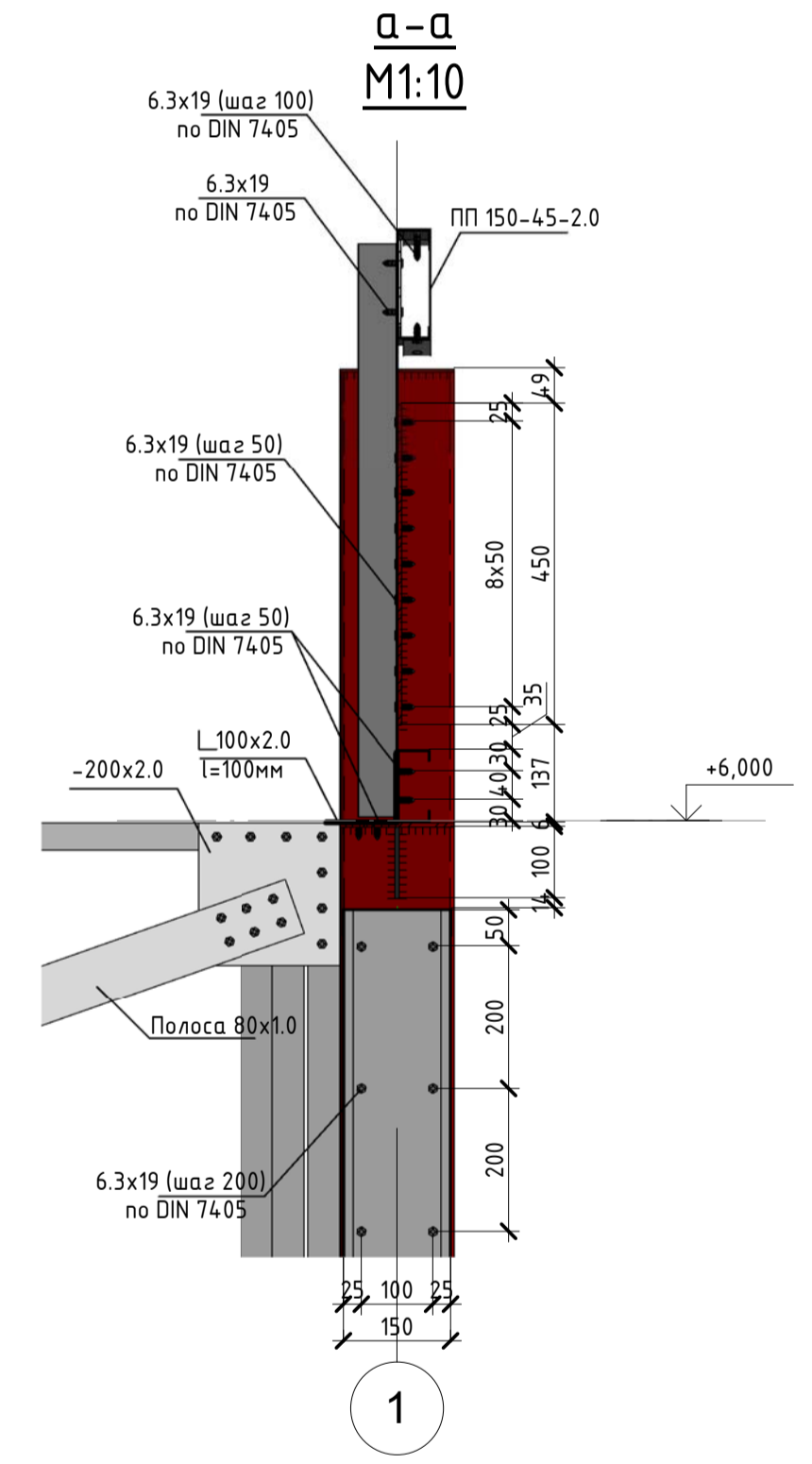
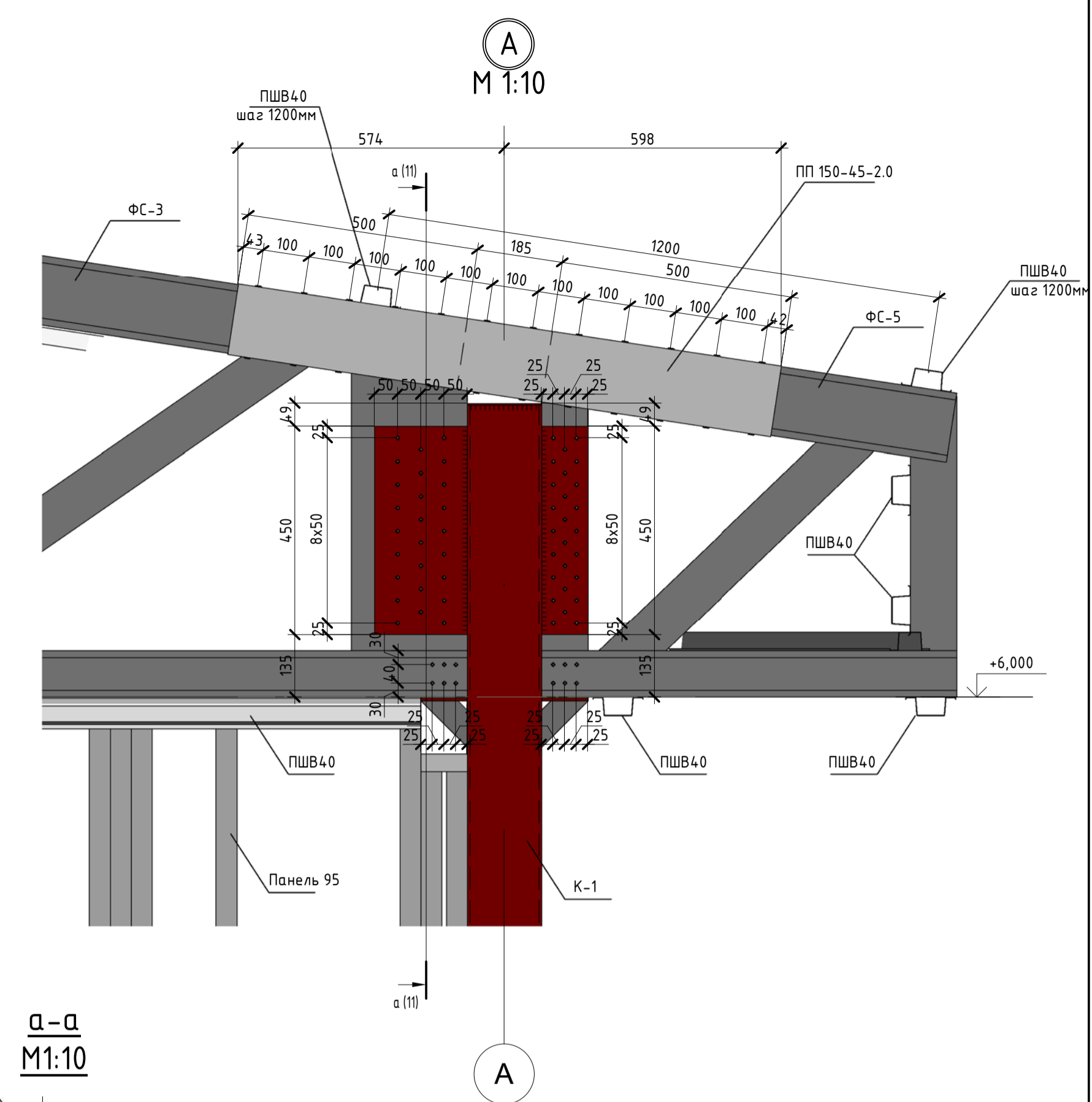
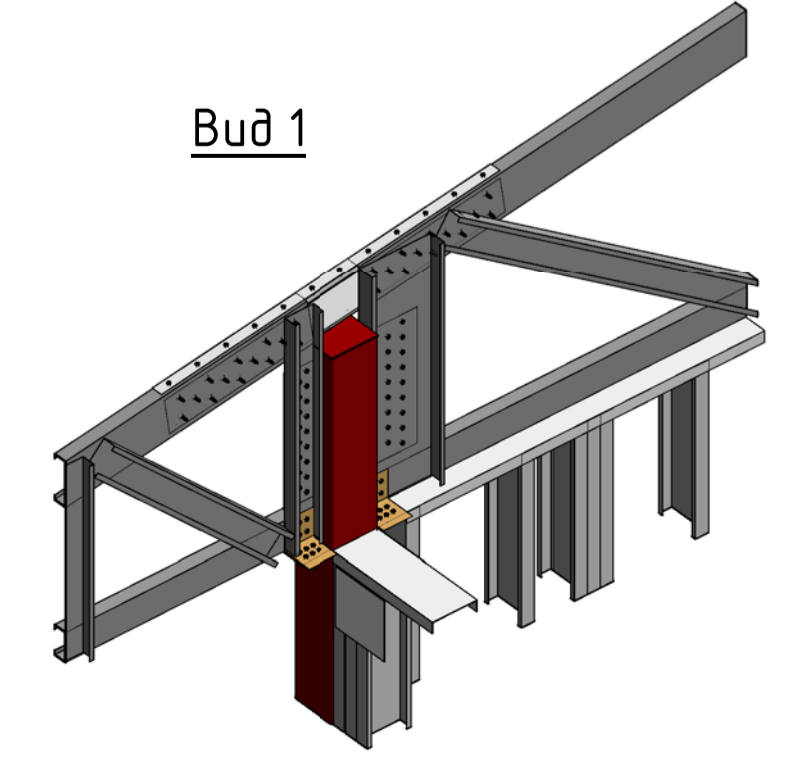
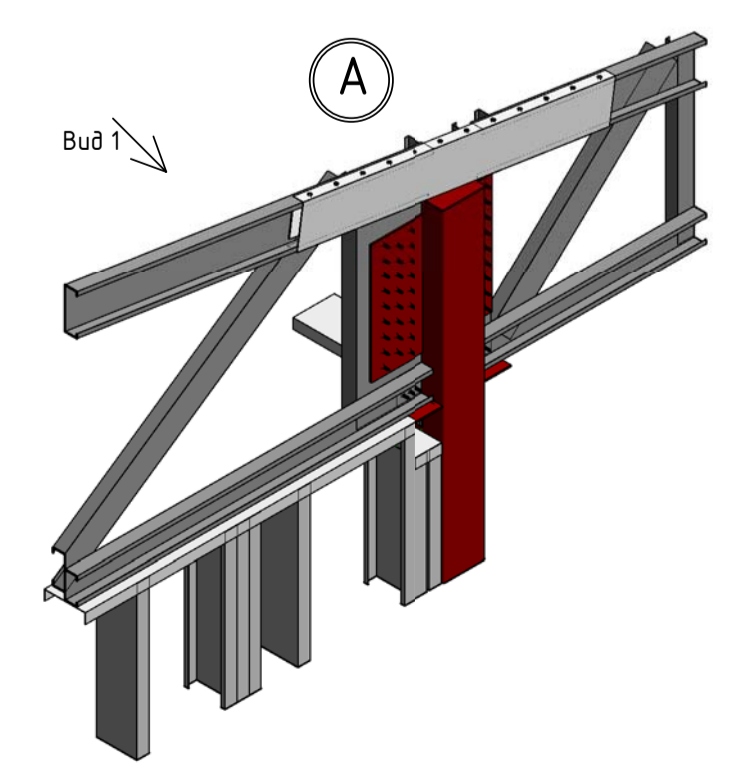
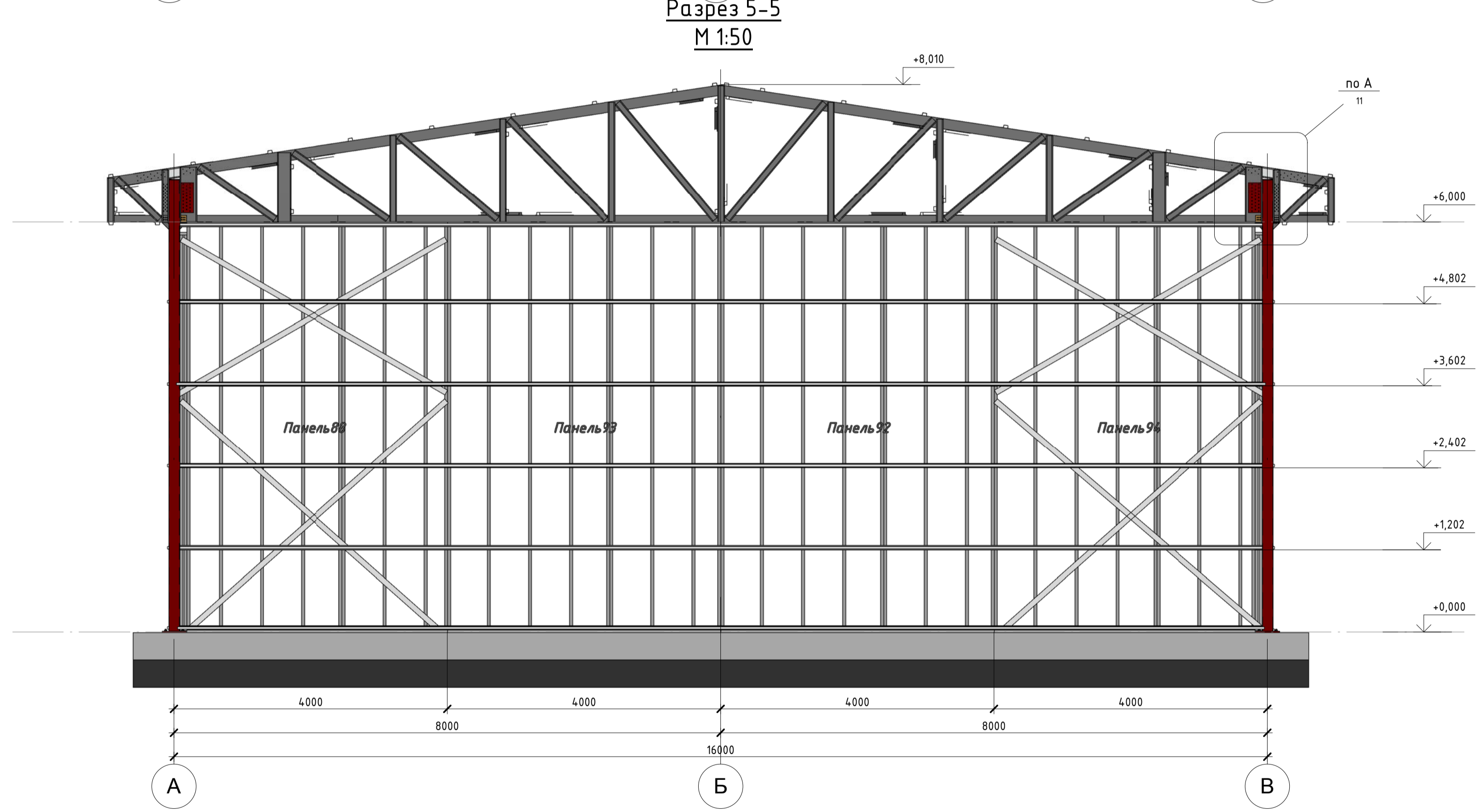
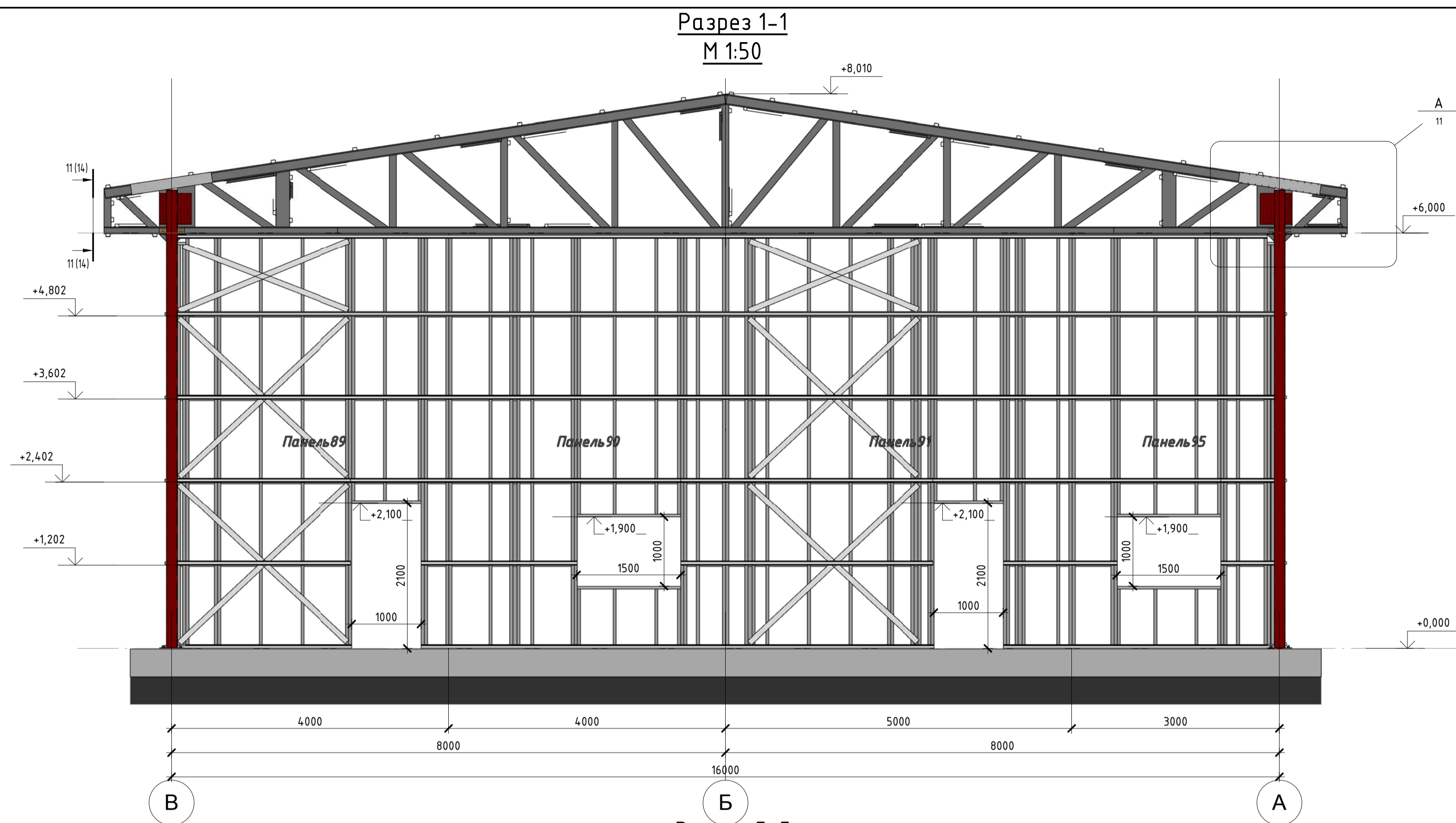
Разрез 4-4  
М 1:100



1. Крестовые связи выполнить из полосы -80x10. Установить крестовые связи с обеих сторон панели
2. Обрешетку выполнить из профиля ПШВ40 (S=0.8мм) с шагом по высоте 1200мм
3. Крестовые связи крепить строго к заанкеренным стойкам (кроме стоек закрепленных к сортаментной колонне)
4. Крайние профили панелей ЛСТК крепить к колоннам (тр.160x6 и тр.140x4) самосверлящими самонарезающими винтами 4.8x19 по DIN 7405 в два ряда с шагом 200мм.

					56-06/12-КМ				
					РФ, г. Новосибирск.				
Изм.	Кол. уч.	Лист	№ док.	Подп.	Дата	Складской комплекс по ул. Петухова, 47 Кировского района в г. Новосибирск (4 очередь).			
Начальник	Максименко							Стация	Лист
ГАП	Червоный							Р	10
ГИП	Дудников							ООО «Сиб Строй»	
Проверил	Максименко					Разрезы 2-2, 4-4			

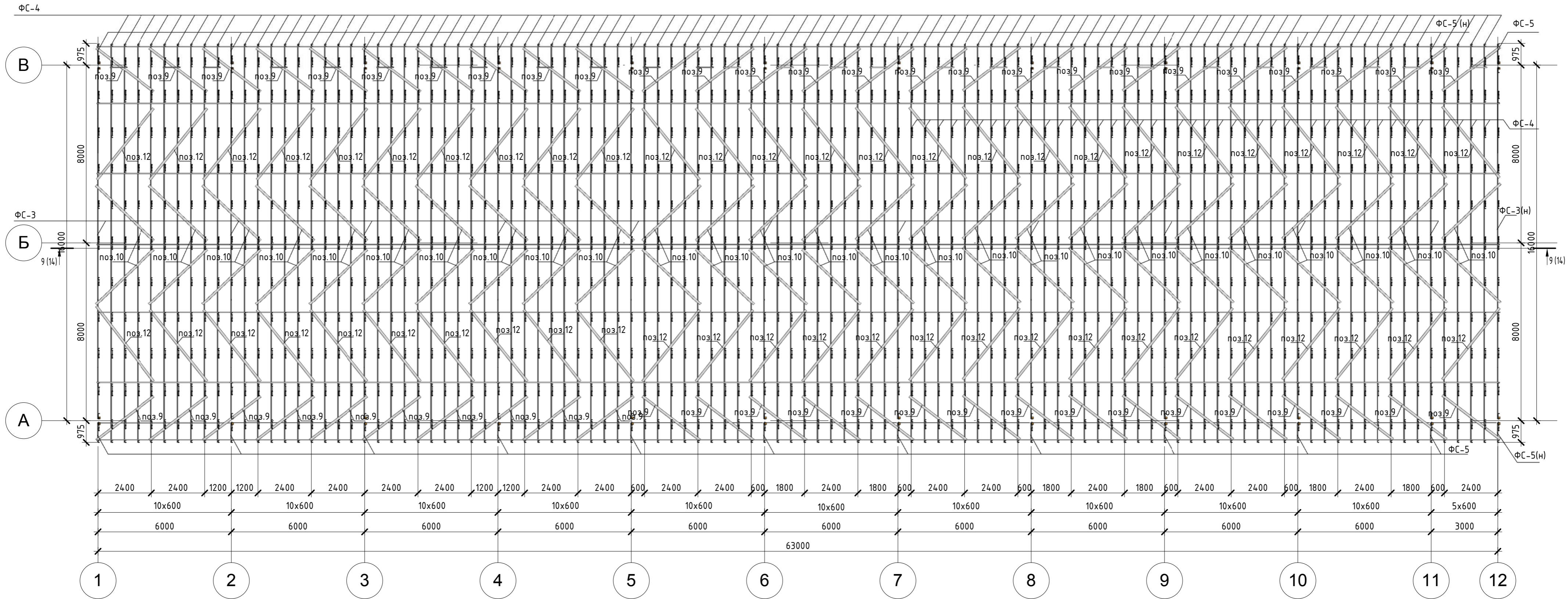




					56-06/12-КМ				
					РФ, г. Новосибирск.				
Изм.	Кол. уч.	Лист	№ док.	Подп.	Дата	Складской комплекс по ул. Петухова, 47 Кировского района в г. Новосибирск (« очередь »).	Стадия	Лист	Листов
							Р	11	
ГАП		Червоный					Разрезы 1-1, 3-3	<b>ООО «Сиб Строй»</b>	
ГИП		Дудников							
Проверил		Максименко							



## Схема расположения стропильных ферм и связей по нижним поясам ферм



Спецификация связи стропильных ферм			
Тип профиля	Длина, мм	Количество	Маркировка
ПШВ 40 (S=0.8)	800	54	поз.17
ПШВ 40 (S=0.8)	1400	112	поз.15
ПШВ 40 (S=0.8)	1500	54	поз.3
ПШВ 40 (S=0.8)	1800	162	поз.1
ПШВ 40 (S=0.8)	1900	2	поз.2
ПШВ 40 (S=0.8)	2000	108	поз.4
ПШВ 40 (S=0.8)	2100	104	поз.16
ПШВ 40 (S=0.8)	3000	52	поз.6
ПШВ 40 (S=0.8)	3250	52	поз.9
ПШВ 40 (S=0.8)	3600	52	поз.10
ПШВ 40 (S=0.8)	3750	14	поз.11
ПШВ 40 (S=0.8)	4100	52	поз.12
ПШВ 40 (S=0.8)	4900	20	поз.13
ПШВ 40 (S=0.8)	6750	140	поз.14

56-06/12-КМ						
РФ, г. Новосибирск.						
Изм.	Кол. уч.	Лист	№ док.	Подп.	Дата	
		Максименко				
Складской комплекс по ул. Петухова, 47 Кировского района в г. Новосибирск (4 очередь).						
ГАП	Червоный					
ГИП	Дубников					
Проверил	Максименко					
Схема расположения стропильных ферм и связей по нижним поясам ферм				Стадия	Лист	Листов
				Р	12	
<b>ООО «Сиб Строй»</b>						

Согласовано

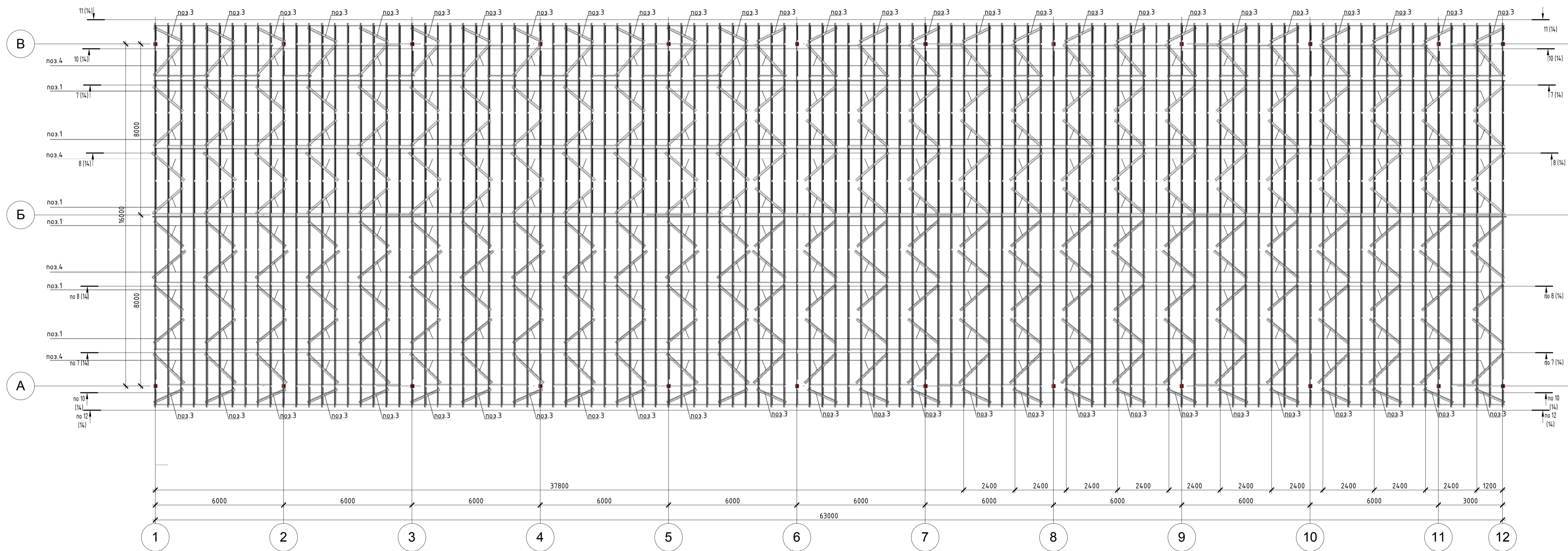
Взам. инв. №

Подп. и дата

Инв. № подл.



Схема расположения связей по верхним поясам стропильных ферм

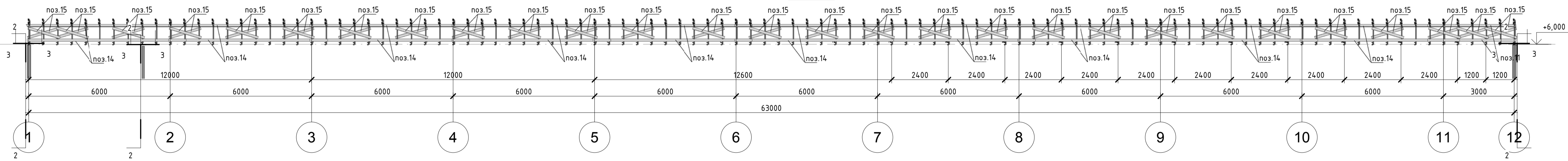


Сделано	
Вариант	
Лист	
Масштаб	

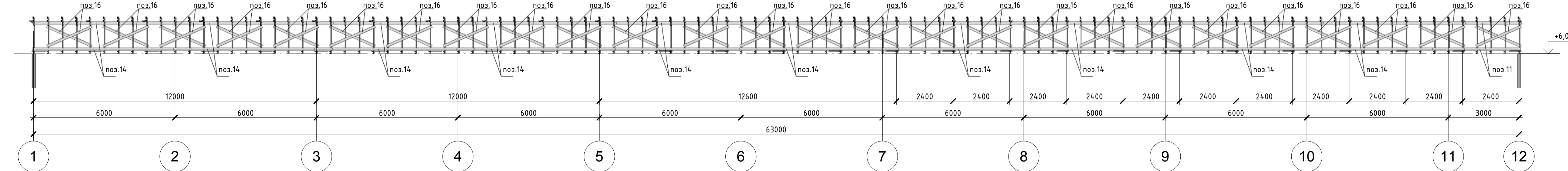
56-06/12-КМ					
РФ, г. Новосибирск.					
Изм.	Кол. уч.	Лист	№ док.	Подп.	Дата
Начальник	Максименко				
ГАП	Червоный				
ГИП	Дудников				
Проверил	Максименко				
Складской комплекс по ул. Петухова, 47 Кировского района в г. Новосибирск (4 очередь).				Стадия	Лист
				Р	13
Схема расположения связей по верхнему поясу стропильных ферм				ООО «Сиб Строй»	



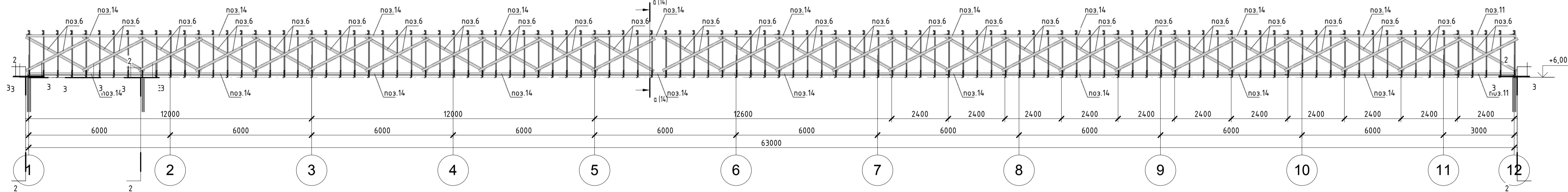
Разрез 7-7  
М 1:100



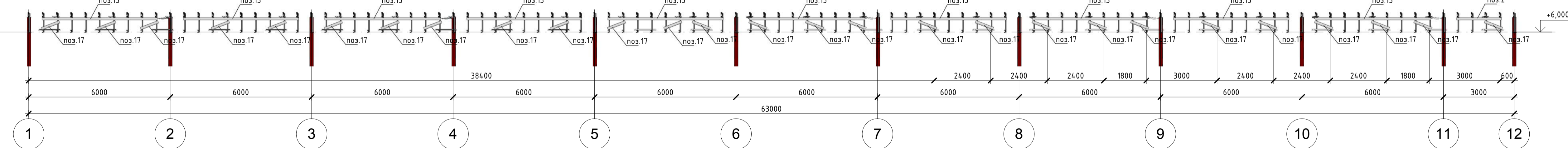
Разрез 8-8  
М 1:100



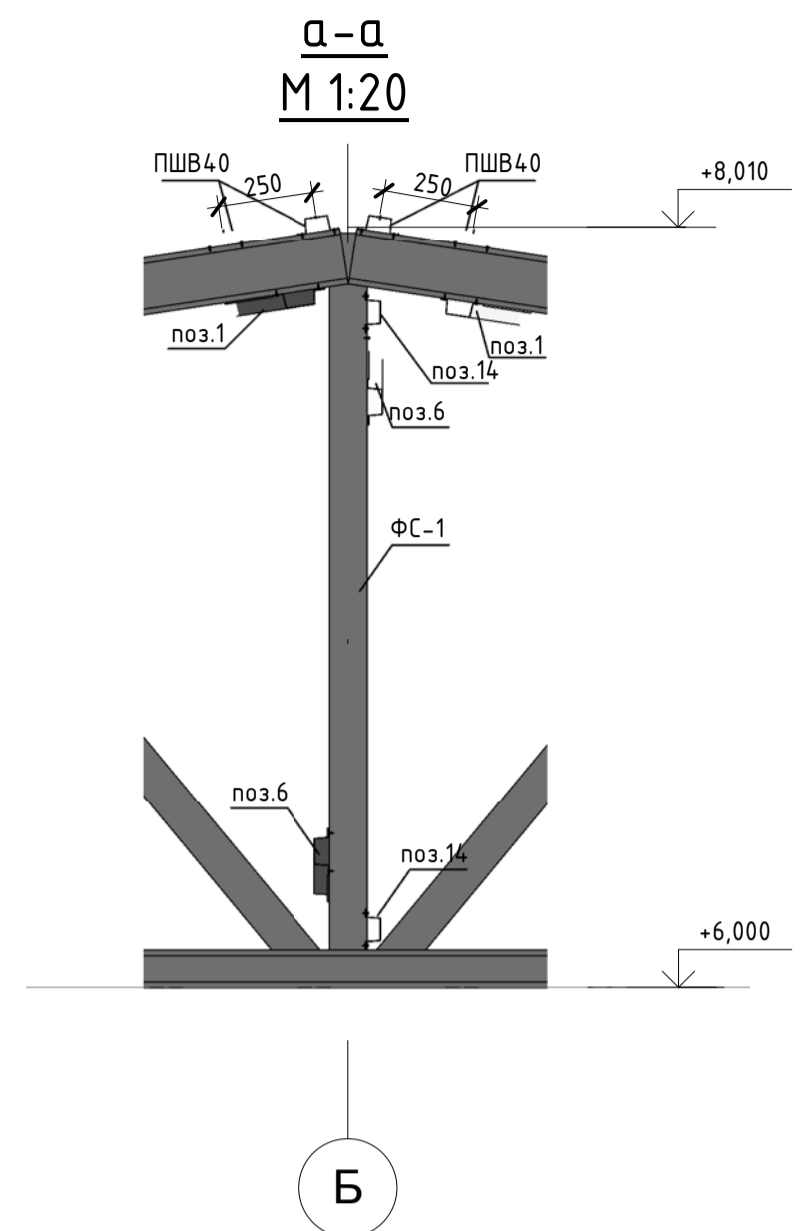
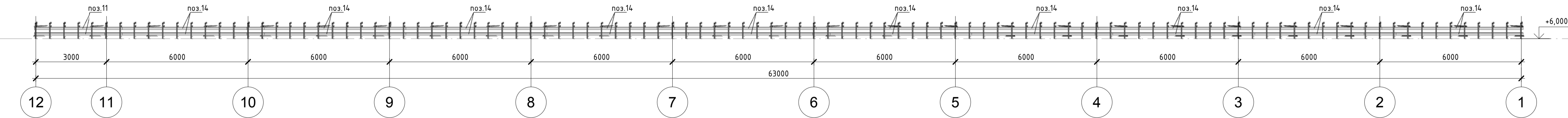
Разрез 9-9  
М 1:100



Разрез 10-10  
М 1:100

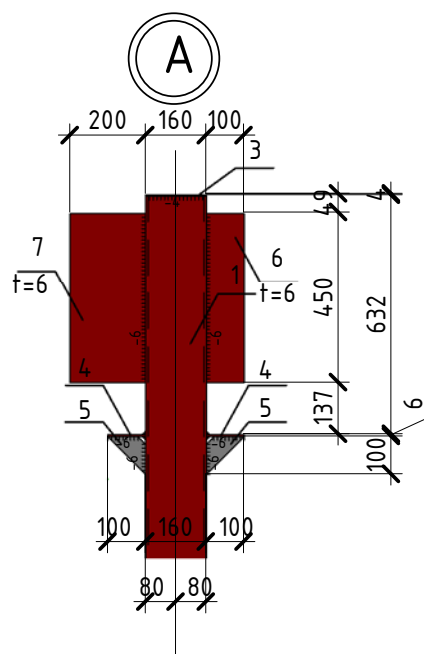
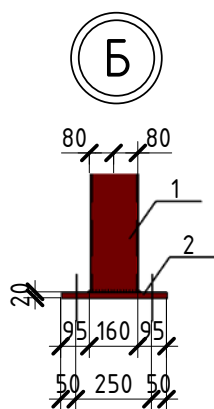
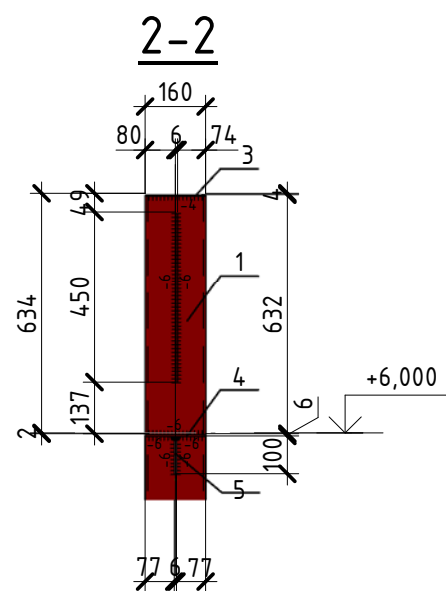
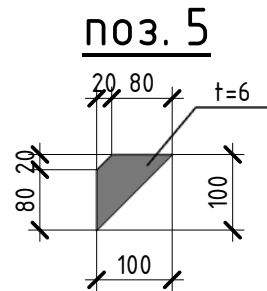
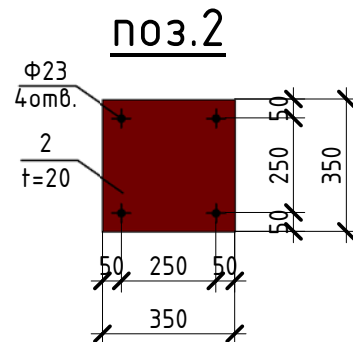
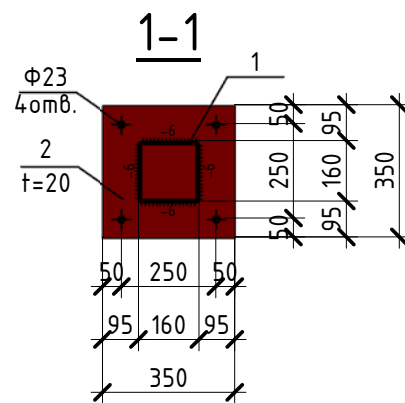
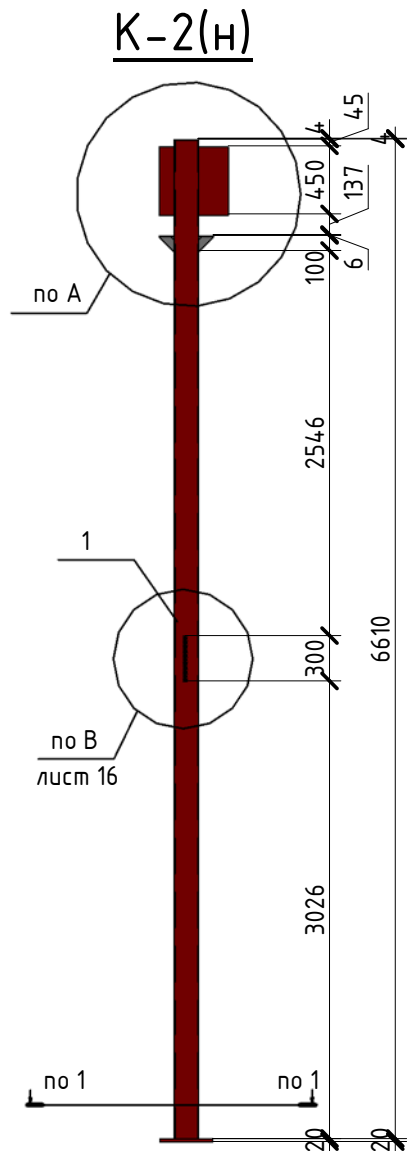
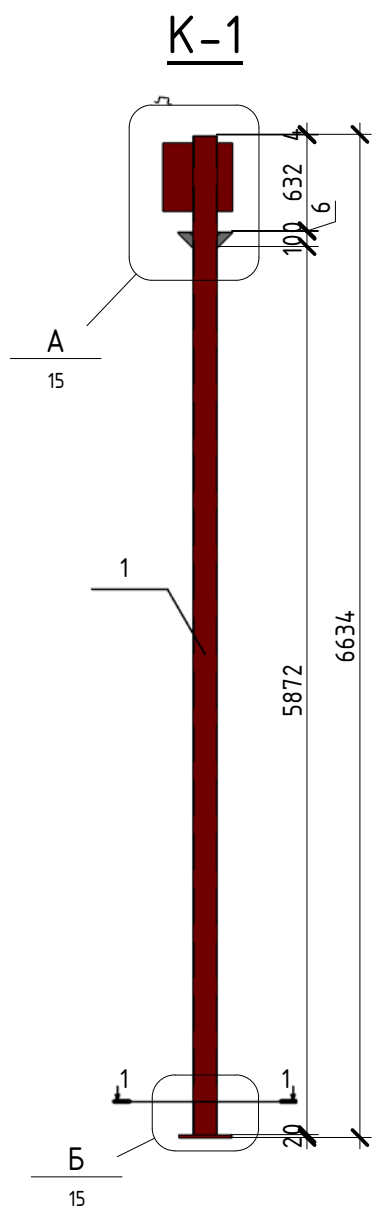


Разрез 11-11  
М 1:100



1. Горизонтальные связи стропильных ферм (поз. 8, 11, 14) установить с перехлестом 600мм
2. Смотреть совместно с листом 12

					56-06/12-КМ				
					РФ, г. Новосибирск.				
Изм.	Кол. уч.	Лист	№ док.	Подп.	Дата	Складской комплекс по ул. Петухова, 47 Кировского района в г. Новосибирск (4 очередь).			
Начальник	Максименко							Стадия	Лист
ГАП	Червоный							Р	14
ГИП	Дудников							ООО «Сиб Строй»	
Проверил	Максименко					Разрезы 7-7, 8-8, 9-9, 10-10, 11-11			



Спецификация										
Марка эл-та	№ детали	Кол-во		Сечение	Длина, мм	Вес, кг			Материал стали	Примечания
		т	н			одной детали, шт.	всех, шт	эл-та		
К-1	1	1		□ 160x6	6610	187.0	187.0	216.0	С245	
	2	1		— 350x20	350	19.3	19.3		С255	
	3	1		— 160x4	160	0.81	0.81		С255	
	4	2		— 100x6	160	0.76	1.52		С255	
	5	2		— 100x6	100	0.48	0.96		С255	
	6	1		— 200x6	450	4.24	4.24		С255	
	7	1		— 100x6	450	2.12	2.12		С255	
ИТОГО									218.2	
К-2(н)	1	1		□ 160x6	6610	187.0	187.0	218.9	С245	
	2	1		— 350x20	350	19.3	19.3		С255	
	3	1		— 160x4	160	0.81	0.81		С255	
	4	2		— 100x6	160	0.76	1.52		С255	
	5	2		— 100x6	100	0.48	0.96		С255	
	6	1		— 200x6	450	4.24	4.24		С255	
	7	1		— 100x6	450	2.12	2.12		С255	
	9	1		— 150x8	300	2.83	2.83		С255	
	ИТОГО:									221.1

1. Заводские сварные швы выполнить полуавтоматической сваркой по ГОСТ 14771-76 проволокой Св-08А по ГОСТ 2246-70
2. Требуется изготовить колонн К-1 - 16 (шестнадцать) шт.
3. Требуется изготовить колонн К-2(н), К-2 - по 1 (одной) шт.
4. Смотреть совместно с листом 07, 16

						56-06/12-КМ		
						РФ, г. Новосибирск.		
Изм.	Кол. уч.	Лист	№ док.	Подп.	Дата			
Начальник	Максименко					Складской комплекс по ул. Петухова, 47 Кировского района в г. Новосибирск (4 очередь).		
ГАП	Червоный					Стадия	Лист	Листов
ГИП	Дубников					Р	15	
Проверил	Максименко					Колонны К-1, К-2		
						ООО «Сиб Строй»		

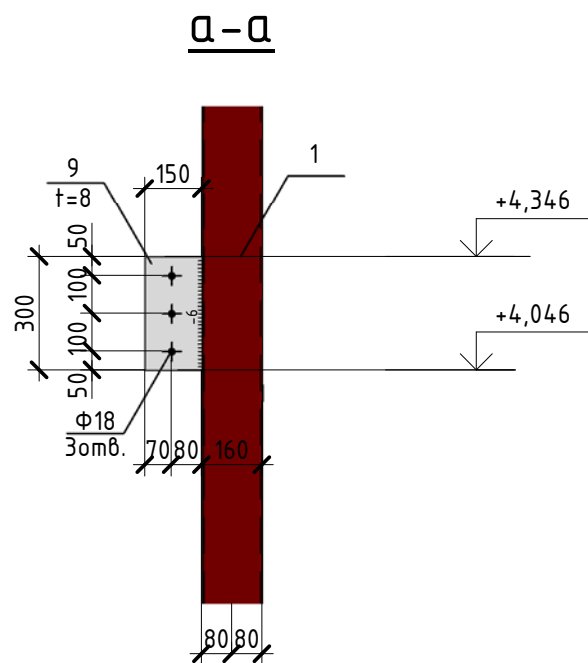
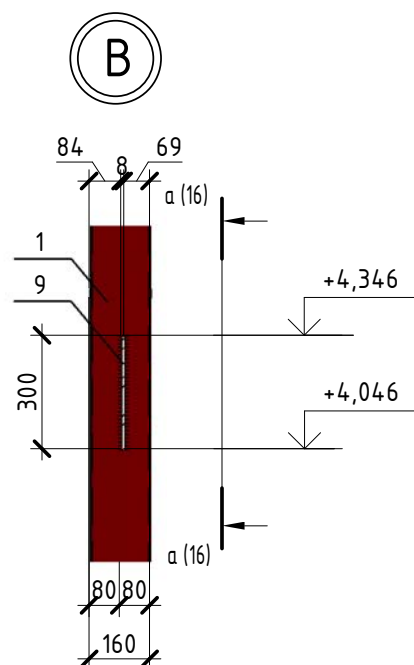
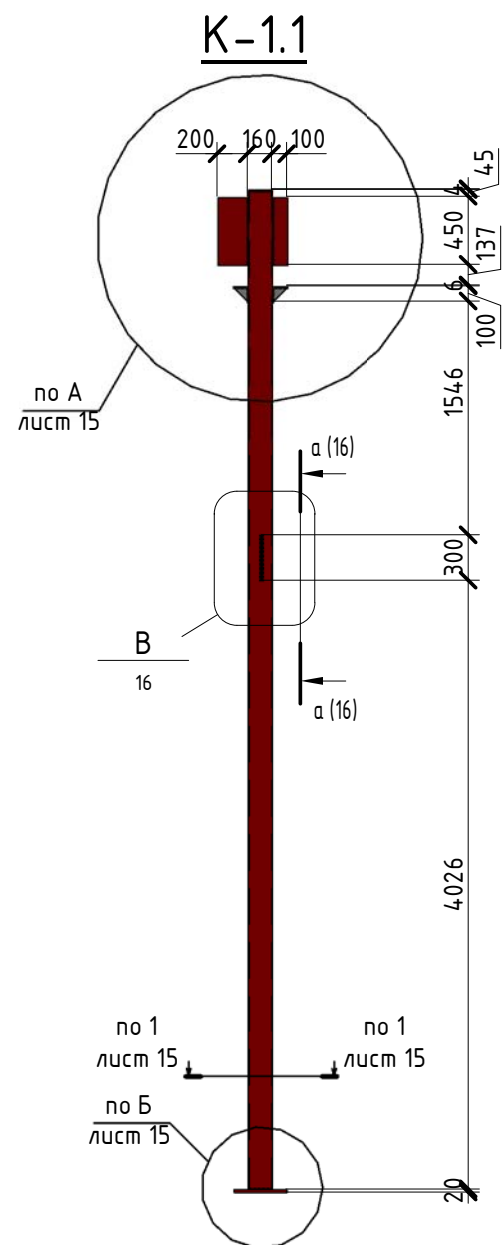
Согласовано

Взам. инв. №

Подп. и дата

Инв. № подл.





Спецификация										
Марка эл-та	№ детали	Кол-во		Сечение	Длина, мм	Вес, кг			Марка стали	Примечания
		п	н			одной детали, шт.	всех, шт	эл-та		
К-1.1	1	1		□ 160x6	6610	187.0	187.0	218.8	С245	
	2	1		— 350x20	350	19.3	19.3		С255	
	3	1		— 160x4	160	0.81	0.81		С255	
	4	2		— 100x6	160	0.76	1.52		С255	
	5	2		— 100x6	100	0.48	0.96		С255	
	6	1		— 200x6	450	4.24	4.24		С255	
	7	1		— 100x6	450	2.12	2.12		С255	
	9	1		— 150x8	300	2.83	2.83		С255	
					1% на сварку					
ИТОГО								221.0		

1. Заводские сварные швы выполнить полуавтоматической сваркой по ГОСТ 14771-76 проволокой Св-08А по ГОСТ 2246-70
2. Требуется изготовить колонн К-1.1 - 2 (две) шт. и К-1.1(н) - 2 (две) шт.
3. Требуется изготовить колонн К-2.1 - 2 (две) шт. и К-2.1 (н) - 2 (две) шт.
4. Смотреть совместно с листом 07, 15

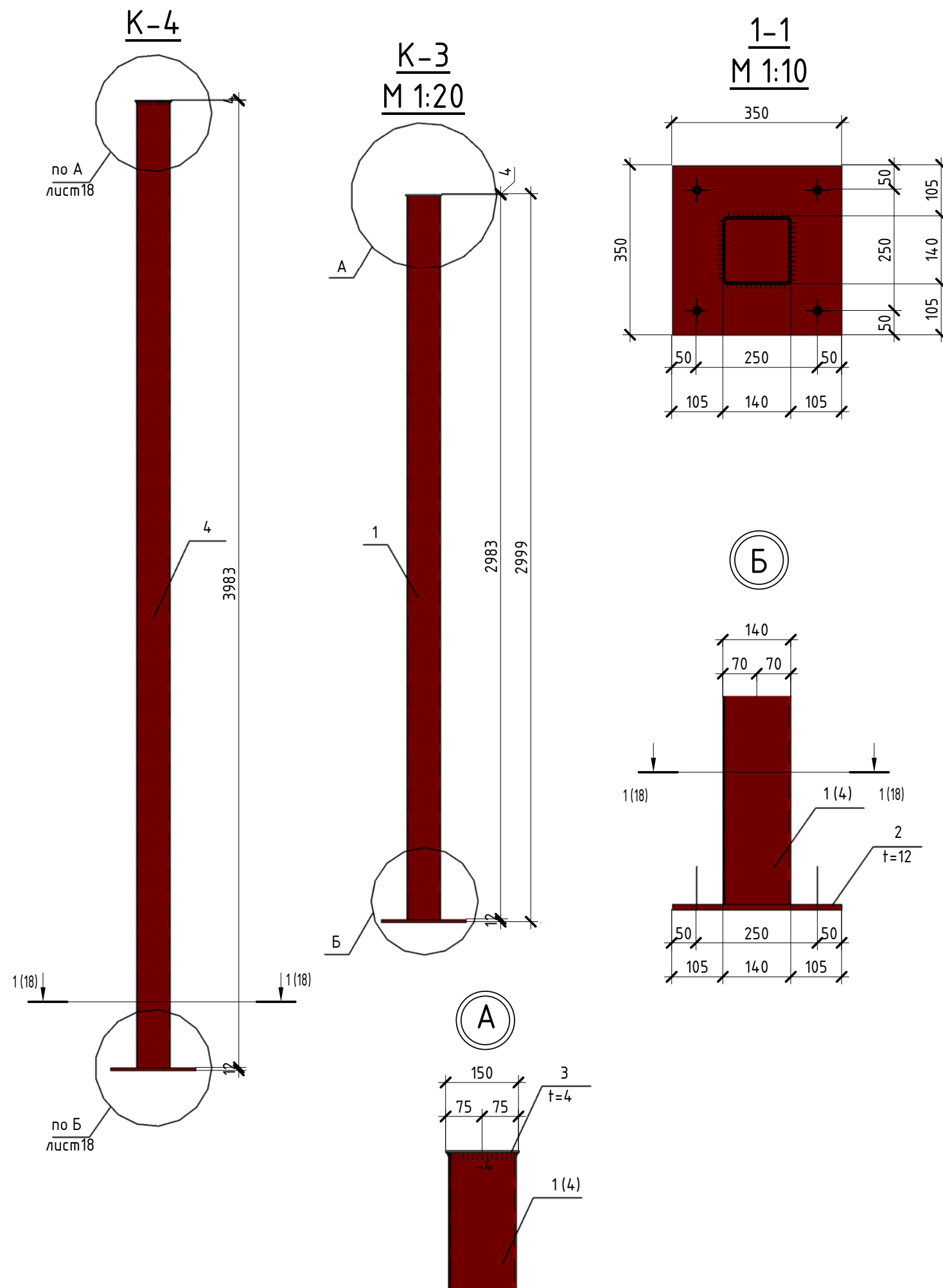
						56-06/12-КМ					
						РФ, г. Новосибирск.					
Изм.	Кол. уч.	Лист	№ док.	Подп.	Дата	Складской комплекс по ул. Петухова, 47 Кировского района в г. Новосибирск (4 очередь).					
Начальник	Максименко								Стадия	Лист	Листов
ГАП	Червоный								Р	16	
ГИП	Дубников										
Проверил	Максименко					Колонны К-1.1, К-2.1					
						ООО «Сиб Строй»					

Согласовано

Взам. инв. №

Подп. и дата

Инв. № подл.



Спецификация									
Марка эл-та	№ детали	Кол-во		Сечение	Длина, мм	Вес, кг			Примечания
		т	н			одной детали, шт.	всех, шт	эл-та	
К-3	1	1		□ 140x4	2983	50.0	50.0	62.4	С245
	2	1		— 350x12	350	11.6	11.6		С255
	3	1		— 150x4	150	0.71	0.71		С255
				1% на сварку					
ИТОГО:								63.1	
К-3	4	1		□ 140x4	3983	66.8	66.8	79.2	С245
	2	1		— 350x12	350	11.6	11.6		С255
	3	1		— 150x4	150	0.71	0.71		С255
				1% на сварку					
ИТОГО:								80.0	

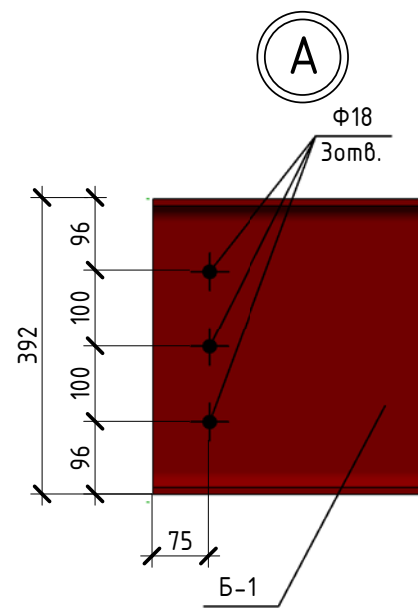
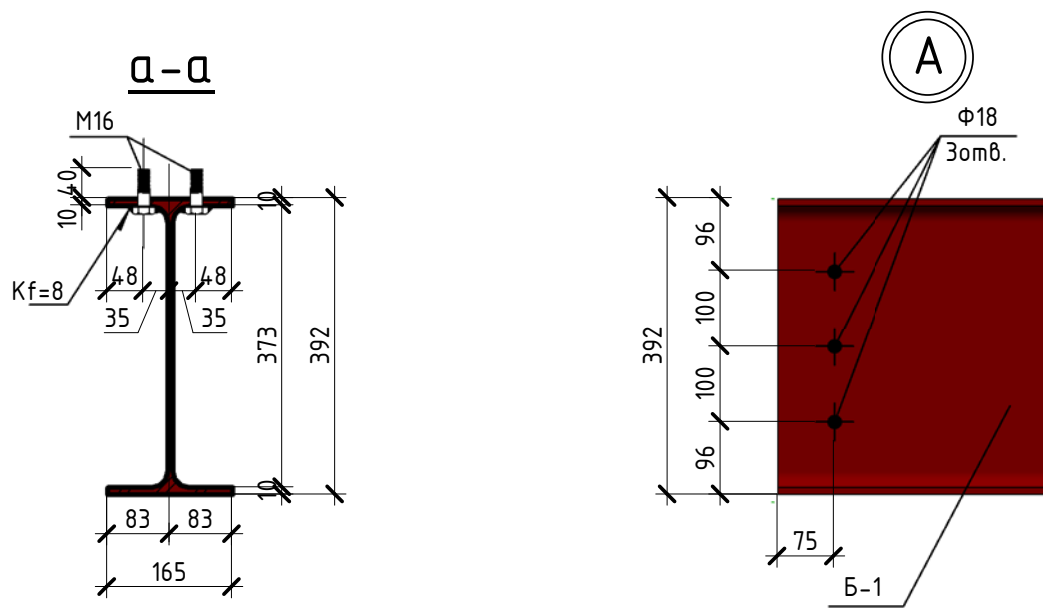
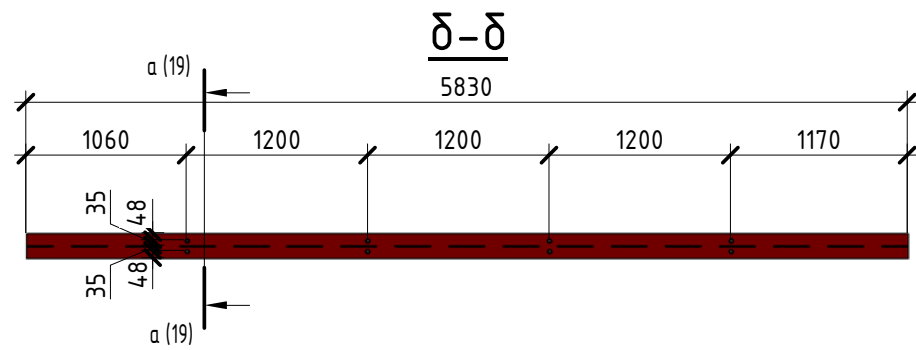
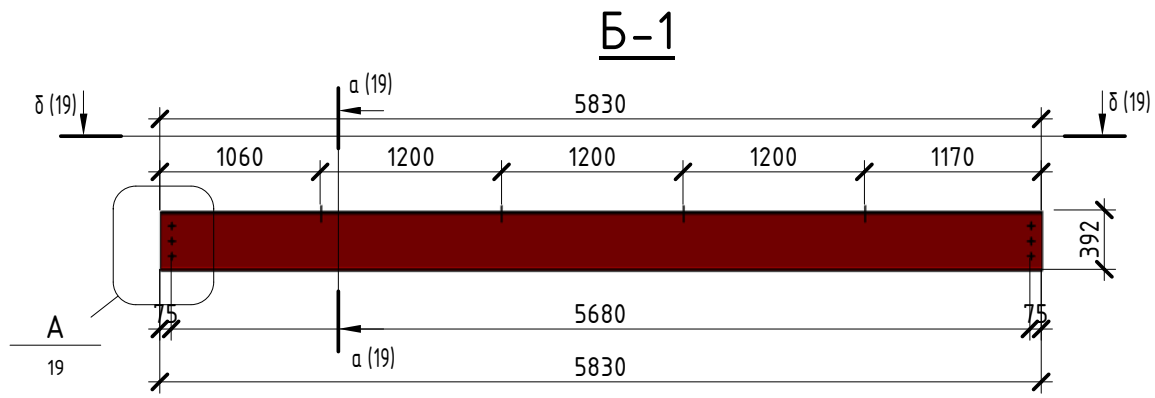
1. Заводские сварные швы выполнить полуавтоматической сваркой по ГОСТ 14771-76 проволокой Св-08А по ГОСТ 2246-70
2. Требуется изготовить колонн К-3 - 2 (две) шт.
3. Требуется изготовить колонн К-4 - 6 (шесть) шт.
4. Смотреть совместно с листом 07

						56-06/12-КМ		
						РФ, г. Новосибирск.		
Изм.	Кол. уч.	Лист	№ док.	Подп.	Дата	Складской комплекс по ул. Петухова, 47 Кировского района в г. Новосибирск (4 очередь).		
Начальник	Максименко							
ГАП	Червоный							
ГИП	Дубников							
Проверил	Максименко					Колонны К-3, К-4		
						Стадия	Лист	Листов
						Р	18	
						ООО «Сиб Строй»		

Согласовано

Взам. инв. №  
Подп. и дата  
Инв. № подл.





Спецификация

Марка эл-та	№ детали	Кол-во		Сечение	Длина, мм	Вес, кг			Марка стали	Примечания
		т	н			одной детали, шт.	всех, шт	эл-та		
Б-1	1	1		40Б1	5830	280.5	280.5	280.5		
ИТОГО:								280.5		

Ведомость метизов (анкерные болты)

Наименование и диаметр (тип/исполнение)	Толщина пакета, мм	Длина, мм	Кол-во, шт.	Вес, кг	ГОСТ	Класс прочности болта	Примечания
M16-6gx50x58(S24)		50	8		7798-70	5.8	

1. Требуется изготовить балок Б-1 - 4 (четыре) шт.

56-06/12-КМ

РФ, г. Новосибирск.

Изм.	Кол. уч.	Лист	№ док.	Подп.	Дата	Складской комплекс по ул. Петухова, 47 Кировского района в г. Новосибирск (4 очередь).	Стадия	Лист	Листов
Начальник	Максименко						Балка Б-1	Р	19
ГАП	Червоный					ООО «Сиб Строй»			
ГИП	Дудников								
Проверил	Максименко								

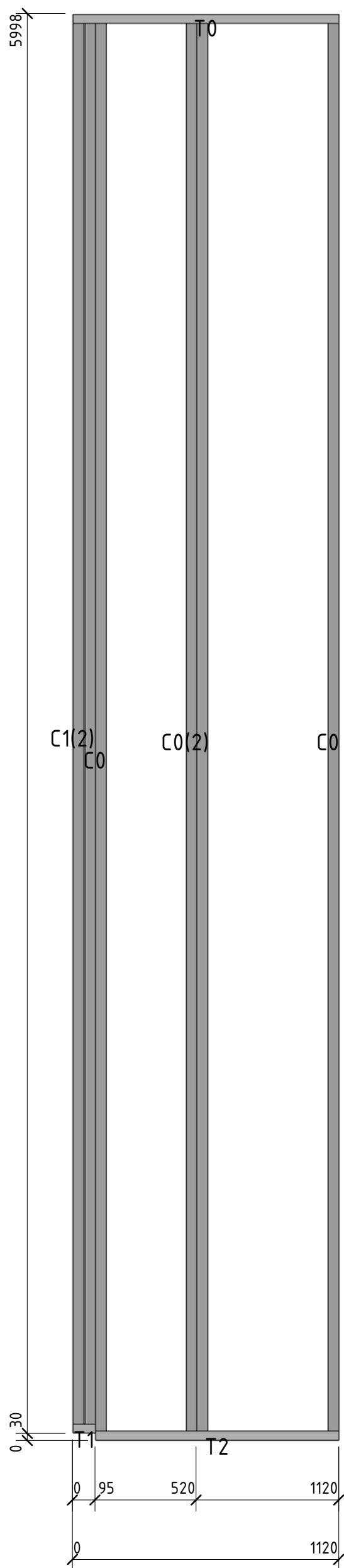
Согласовано

Взам. инв. №

Подп. и дата

Инв. № подл.

Позиция	Кол-во	Тип профиля	Длина, мм
С0	4	ПГС 150-45-1.2	5989,9
С1	2	ПГС 150-45-1.2	5961,0
Т0	1	ПП-150-45-2.0	1119,8
Т1	1	ПП-150-45-2.0	94,8
Т2	1	ПП-150-45-2.0	1025,3

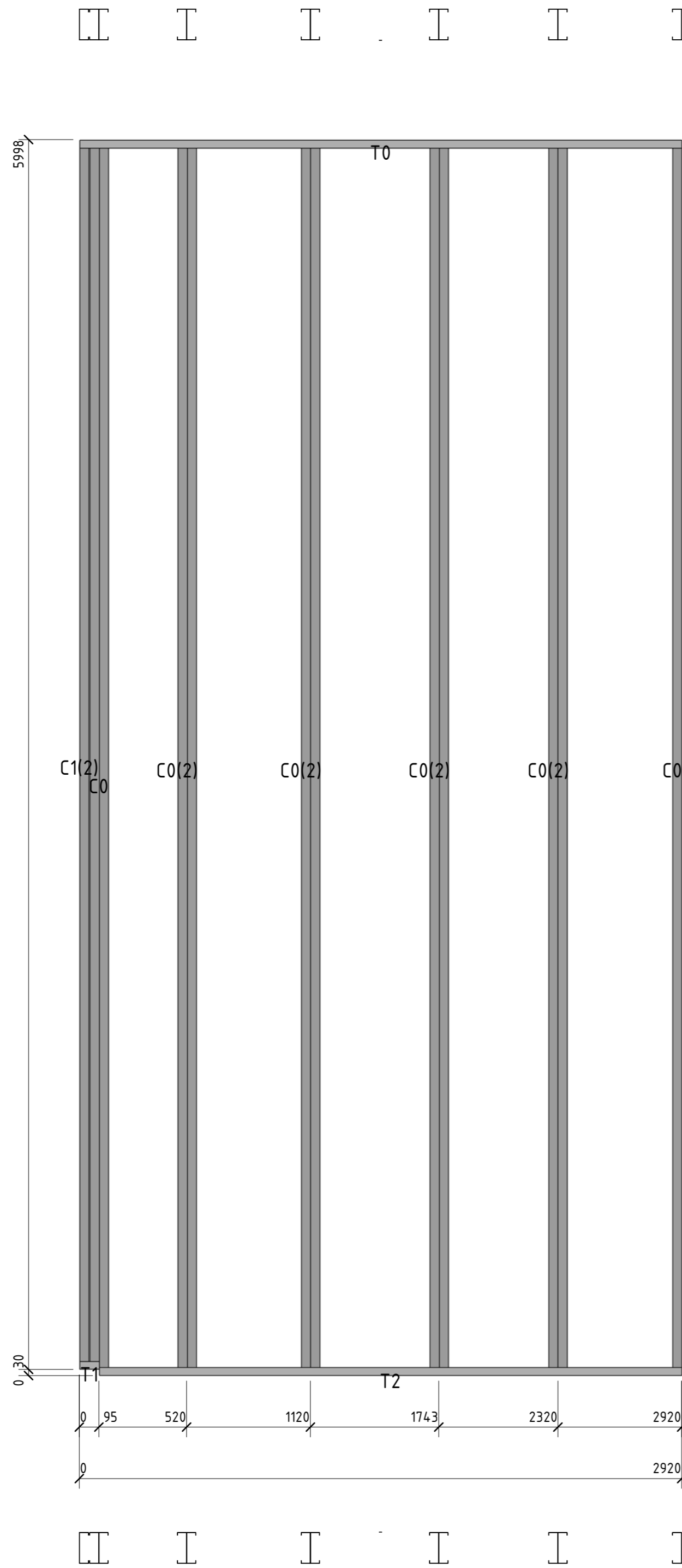


Согласовано	

Инд. № подл.	Подп. и дата	Взам. инд. №

						56-06/12-КМ			
						РФ, г. Новосибирск.			
Изм.	Кол. уч.	Лист	№ док.	Подп.	Дата	Складской комплекс по ул. Петухова, 47 Кировского района в г. Новосибирск (4 очередь).	Стадия	Лист	Листов
Начальник	Максименко						Р	20	
ГАП	Червонный								
ГИП	Дубников								
Проверил	Максименко					*Панель1	<b>ООО «Сиб Строй»</b>		



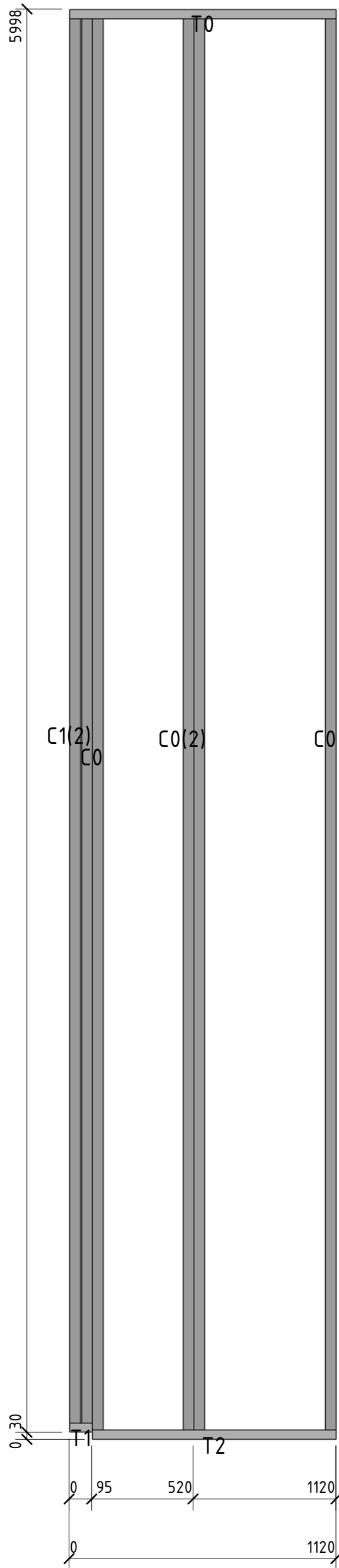


Позиция	Кол-во	Тип профиля	Длина, мм
C0	10	ПГС 150-45-1.2	5989,9
C1	2	ПГС 150-45-1.2	5961,0
T0	1	ПП-150-45-2.0	2920,0
T1	1	ПП-150-45-2.0	94,8
T2	1	ПП-150-45-2.0	2825,2

Согласовано	
Вариант №	
Лист №	
Изд. №	

						56-06/12-КМ		
						РФ, г. Новосибирск.		
Изм.	Кол. уч.	Лист	№ док.	Подп.	Дата	Складской комплекс по ул. Петухова, 47 Кировского района в г. Новосибирск (4 очередь).		
Начальник	Максименко							
ГАП	Червоный					Р	21	Листов
ГИП	Дубников							
Проверил	Максименко					*Панель2		ООО «Сиб Строй»

Позиция	Кол-во	Тип профиля	Длина, мм
С0	4	ПГС 150-45-1.2	5989,9
С1	2	ПГС 150-45-1.2	5961,0
Т0	1	ПП-150-45-2.0	1119,8
Т1	1	ПП-150-45-2.0	95,1
Т2	1	ПП-150-45-2.0	1025,0



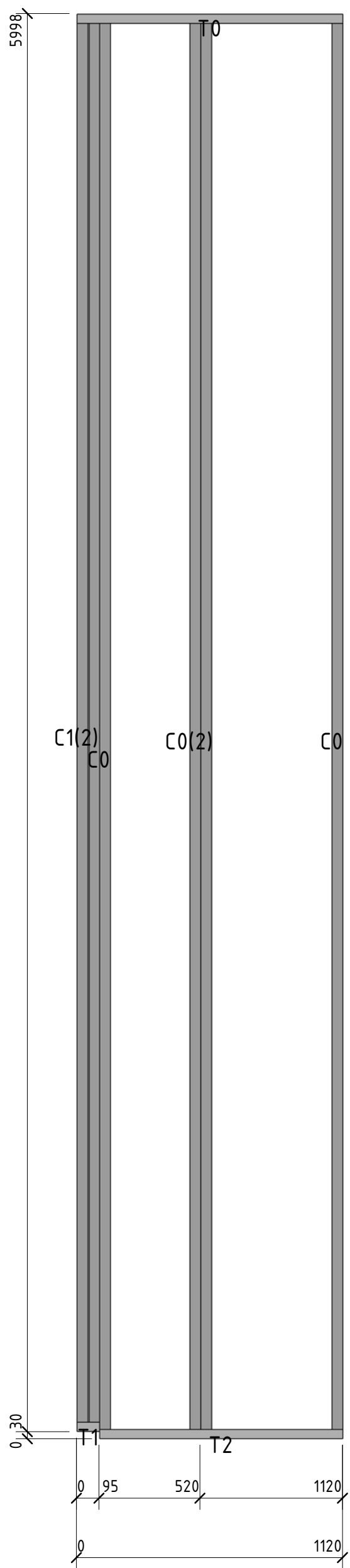
Согласовано	

Взам. инв. №	
Подп. и дата	
Инв. № подл.	

56-06/12-КМ						
РФ, г. Новосибирск.						
Изм.	Кол. уч.	Лист	№ док.	Подп.	Дата	
Начальник	Максименко					
ГАП	Червонный					
ГИП	Дубников					
Проверил	Максименко					
Складской комплекс по ул. Петухова, 47 Кировского района в г. Новосибирск (4 очередь).				Стадия	Лист	Листов
*Панель3				Р	22	
				ООО «Сиб Строй»		



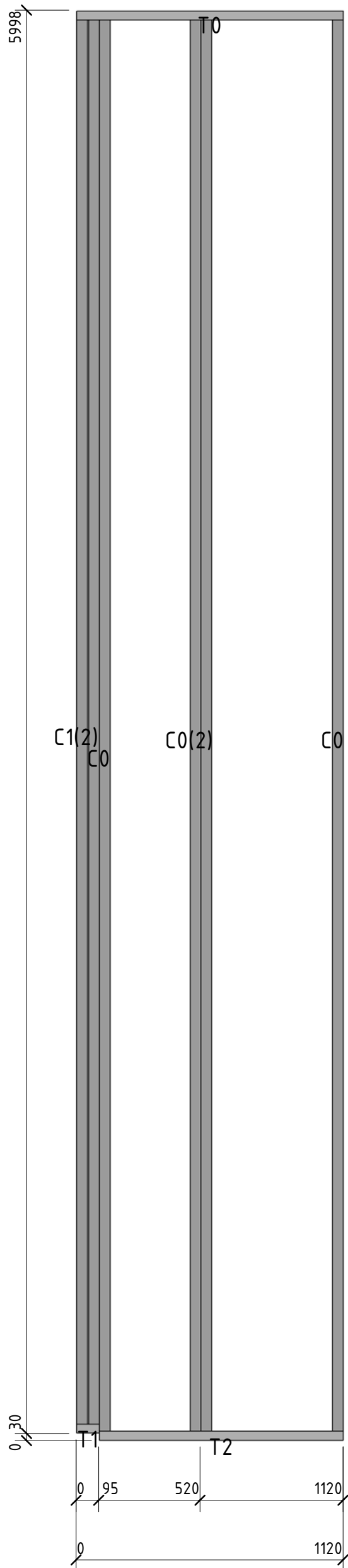
Позиция	Кол-во	Тип профиля	Длина, мм
С0	4	ПГС 150-45-1.2	5989,9
С1	2	ПГС 150-45-1.2	5961,0
Т0	1	ПП-150-45-2.0	1119,8
Т1	1	ПП-150-45-2.0	95,1
Т2	1	ПП-150-45-2.0	1025,0



Согласовано				
Инд. № подл.	Взам. инд. №	Подп. и дата		

						56-06/12-КМ			
						РФ, г. Новосибирск.			
Изм.	Кол. уч.	Лист	№ док.	Подп.	Дата	Складской комплекс по ул. Петухова, 47 Кировского района в г. Новосибирск (4 очередь).	Стадия	Лист	Листов
Начальник	Максименко						Р	23	
ГАП	Червонный								
ГИП	Дубников								
Проверил	Максименко					*Панель4	<b>ООО «Сиб Строй»</b>		

Позиция	Кол-во	Тип профиля	Длина, мм
С0	4	ПГС 150-45-1.2	5989,9
С1	2	ПГС 150-45-1.2	5961,0
Т0	1	ПП-150-45-2.0	1119,8
Т1	1	ПП-150-45-2.0	95,1
Т2	1	ПП-150-45-2.0	1025,0



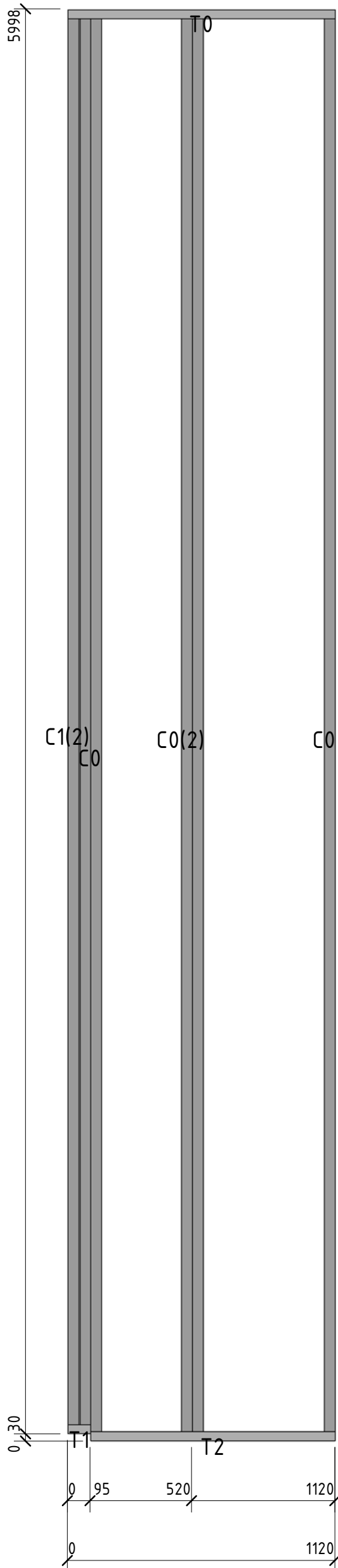
Согласовано				
-------------	--	--	--	--

Взам. инв. №	
Подп. и дата	
Инв. № подл.	

						56-06/12-КМ			
						РФ, г. Новосибирск.			
Изм.	Кол. уч.	Лист	№ док.	Подп.	Дата	Складской комплекс по ул. Петухова, 47 Кировского района в г. Новосибирск (4 очередь).	Стадия	Лист	Листов
Начальник	Максименко						Р	24	
ГАП	Червонный								
ГИП	Дубников								
Проверил	Максименко					*Панель5	ООО «Сиб Строй»		



Позиция	Кол-во	Тип профиля	Длина, мм
С0	4	ПГС 150-45-1.2	5989,9
С1	2	ПГС 150-45-1.2	5961,0
Т0	1	ПП-150-45-2.0	1119,8
Т1	1	ПП-150-45-2.0	95,1
Т2	1	ПП-150-45-2.0	1025,0

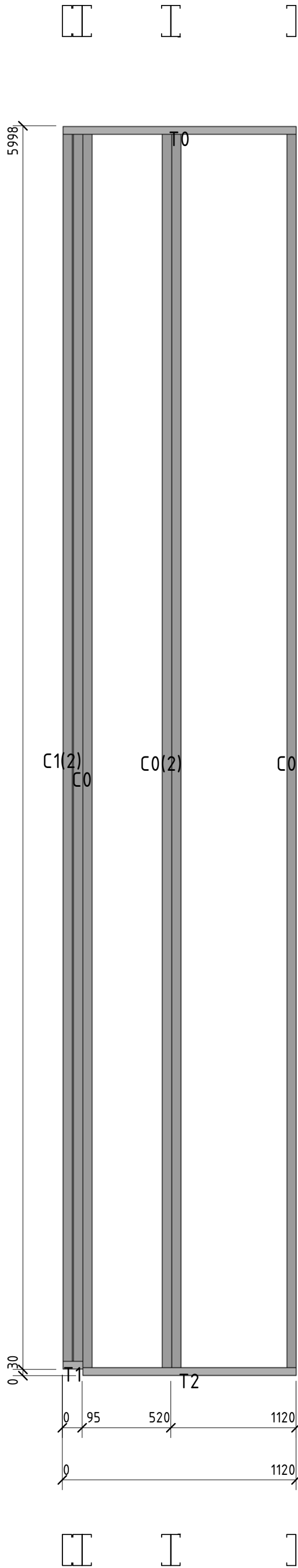


Согласовано				
-------------	--	--	--	--

Взам. инв. №	
Подп. и дата	
Инв. № подл.	

						56-06/12-КМ			
						РФ, г. Новосибирск.			
Изм.	Кол. уч.	Лист	№ док.	Подп.	Дата	Складской комплекс по ул. Петухова, 47 Кировского района в г. Новосибирск (4 очередь).	Стадия	Лист	Листов
Начальник	Максименко						Р	25	
ГАП	Червонный								
ГИП	Дубников								
Проверил	Максименко					*Панель6	ООО «Сиб Строй»		

Позиция	Кол-во	Тип профиля	Длина, мм
С0	4	ПГС 150-45-1.2	5989,9
С1	2	ПГС 150-45-1.2	5961,0
Т0	1	ПП-150-45-2.0	1119,8
Т1	1	ПП-150-45-2.0	94,8
Т2	1	ПП-150-45-2.0	1025,3



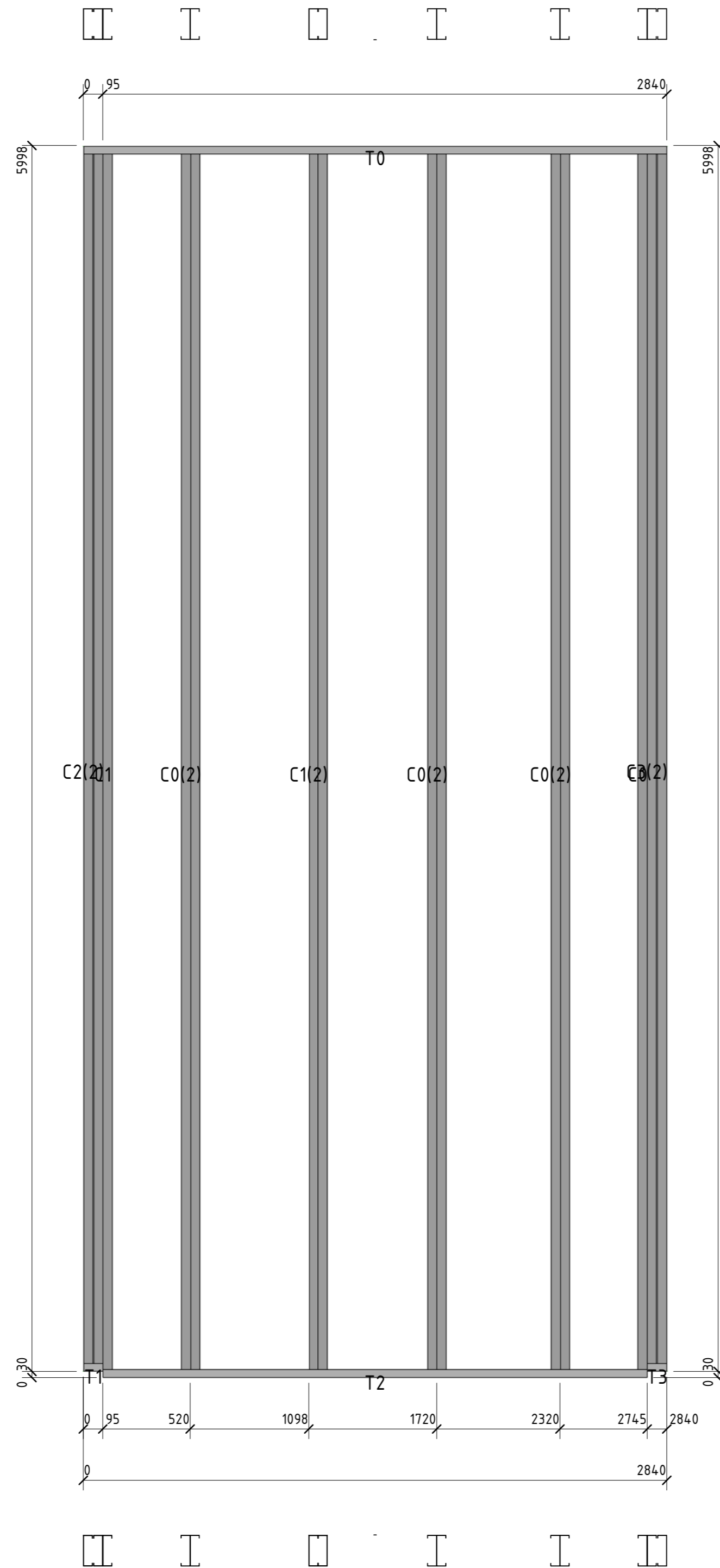
Согласовано	

Взам. инв. №	
Подп. и дата	
Инв. № подл.	

56-06/12-КМ					
РФ, г. Новосибирск.					
Изм.	Кол. уч.	Лист	№ док.	Подп.	Дата
Начальник Максименко				Складской комплекс по ул. Петухова, 47 Кировского района в г. Новосибирск (4 очередь).	
ГАП		Червонный		Стадия Лист Листов	
ГИП		Дубников		Р 26	
Проверил Максименко				*Панель 7	

**ООО «Сиб Строй»**

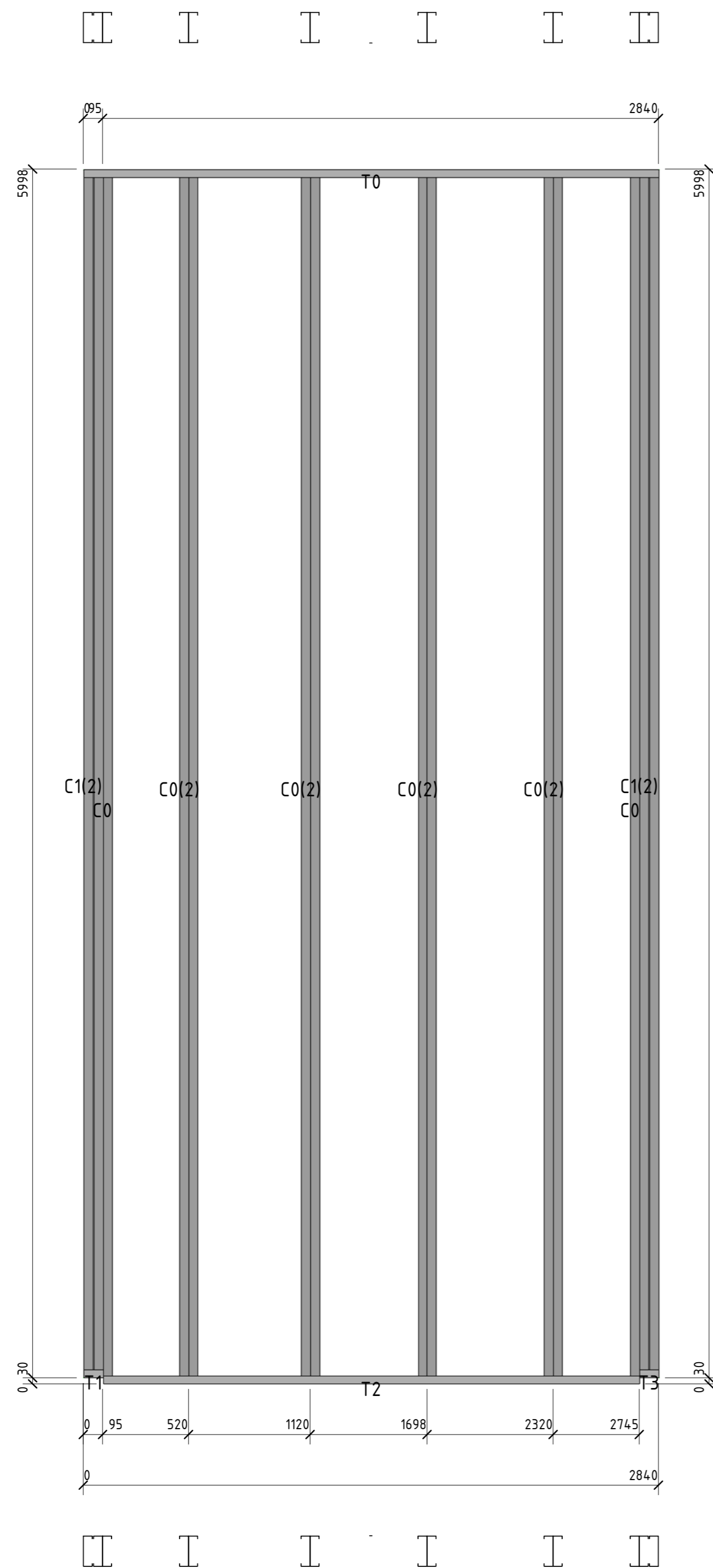




Позиция	Кол-во	Тип профиля	Длина, мм
C0	7	ПГС 150-45-1.2	5989,9
C1	3	ПГС 150-45-2.0	5989,9
C2	2	ПГС 150-45-2.0	5961,0
C3	2	ПГС 150-45-1.2	5961,0
T0	1	ПП-150-45-2.0	2840,1
T1	1	ПП-150-45-2.0	94,8
T2	1	ПП-150-45-2.0	2649,9
T3	1	ПП-150-45-2.0	95,4

Сборочное				
Вариант №				
Полн. и дата				
Инд. № подл.				

						56-06/12-КМ		
						РФ, г. Новосибирск.		
Изм.	Кол. уч.	Лист	№ док.	Подп.	Дата	Складской комплекс по ул. Петухова, 47 Кировского района в г. Новосибирск (4 очередь).		
Начальник	Максименко							
ГАП	Червоный					Р	27	
ГИП	Дубников					*Панель8		<b>ООО «Сиб Строй»</b>
Проверил	Максименко							



Позиция	Кол-во	Тип профиля	Длина, мм
C0	10	ПГС 150-45-1.2	5989,9
C1	4	ПГС 150-45-1.2	5961,0
T0	1	ПП-150-45-2.0	2840,1
T1	1	ПП-150-45-2.0	95,4
T2	1	ПП-150-45-2.0	2649,9
T3	1	ПП-150-45-2.0	94,8

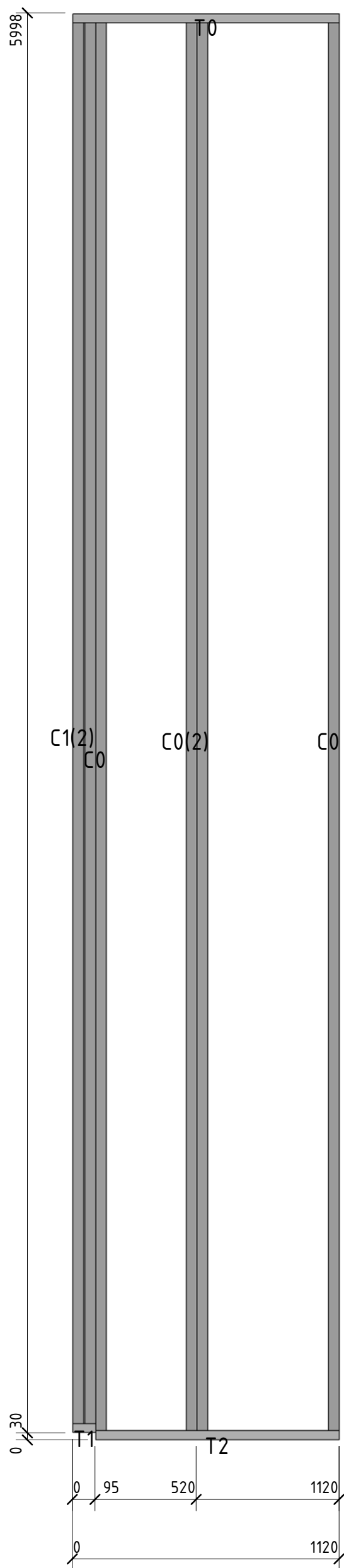
Сборочное					
Вариант					
Инд. № подл.					
Подл. и дата					
Вариант №					

						56-06/12-КМ		
						РФ, г. Новосибирск.		
Изм.	Кол. уч.	Лист	№ док.	Подп.	Дата	Складской комплекс по ул. Петухова, 47 Кировского района в г. Новосибирск (4 очередь).		
Начальник	Максименко							
ГАП	Червоный					Р	28	
ГИП	Дубников					*Панель 9		ООО «Сиб Строй»
Проверил	Максименко							





Позиция	Кол-во	Тип профиля	Длина, мм
C0	4	ПГС 150-45-1.2	5989,9
C1	2	ПГС 150-45-1.2	5961,0
T0	1	ПП-150-45-2.0	1119,8
T1	1	ПП-150-45-2.0	95,4
T2	1	ПП-150-45-2.0	1024,7



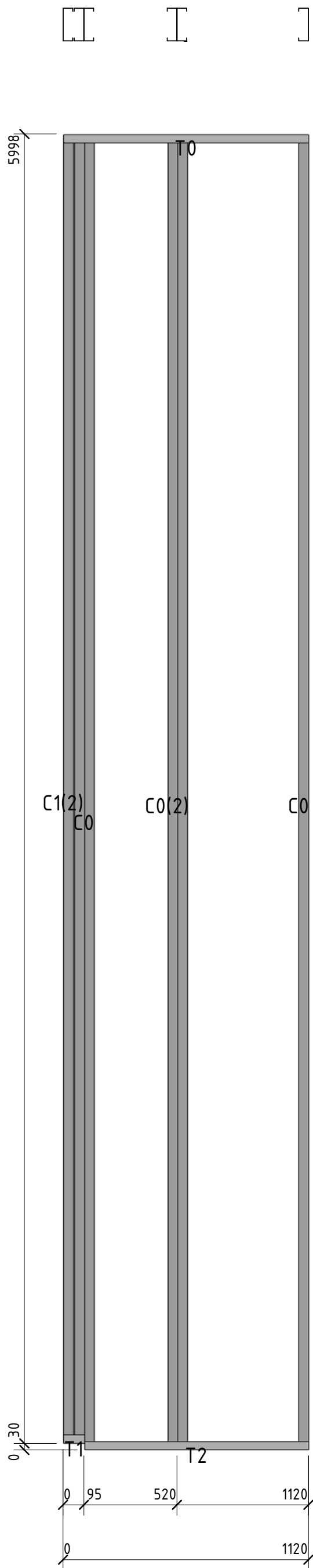
Согласовано				
-------------	--	--	--	--

Взам. инв. №	
Подп. и дата	
Инв. № подл.	

						56-06/12-КМ			
						РФ, г. Новосибирск.			
Изм.	Кол. уч.	Лист	№ док.	Подп.	Дата	Складской комплекс по ул. Петухова, 47 Кировского района в г. Новосибирск (4 очередь).	Стадия	Лист	Листов
Начальник	Максименко						Р	30	
ГАП	Червонный								
ГИП	Дубников								
Проверил	Максименко					*Панель11	ООО «Сиб Строй»		



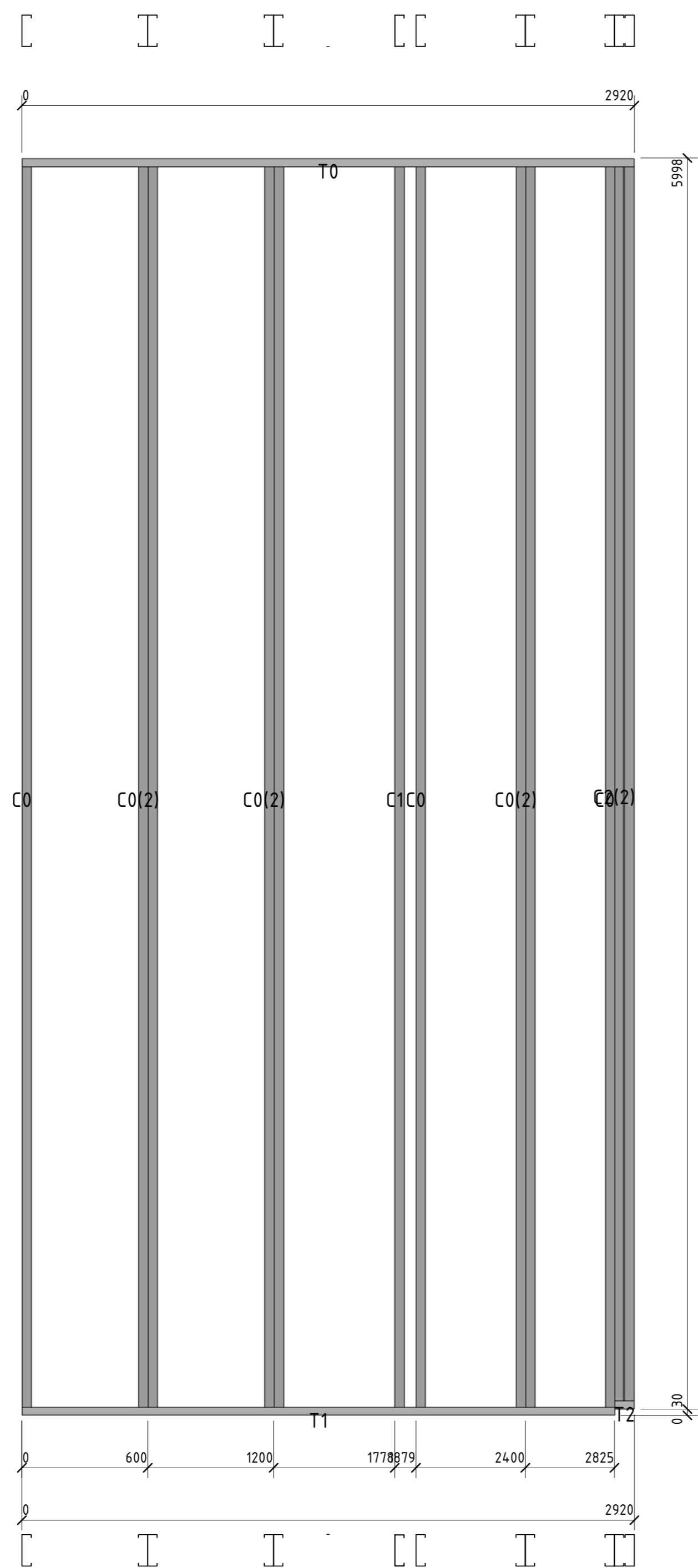
Позиция	Кол-во	Тип профиля	Длина, мм
C0	4	ПГС 150-45-1.2	5989,9
C1	2	ПГС 150-45-1.2	5961,0
T0	1	ПП-150-45-2.0	1119,8
T1	1	ПП-150-45-2.0	95,4
T2	1	ПП-150-45-2.0	1024,7



Согласовано	

Взам. инв. №	
Подп. и дата	
Инв. № подл.	

56-06/12-КМ					
РФ, г. Новосибирск.					
Изм.	Кол. уч.	Лист	№ док.	Подп.	Дата
Начальник	Максименко				
ГАП	Червонный				
ГИП	Дубников				
Проверил	Максименко				
Складской комплекс по ул. Петухова, 47 Кировского района в г. Новосибирск (4 очередь).				Стадия	Лист
				Р	31
*Панель 12				ООО «Сиб Строй»	

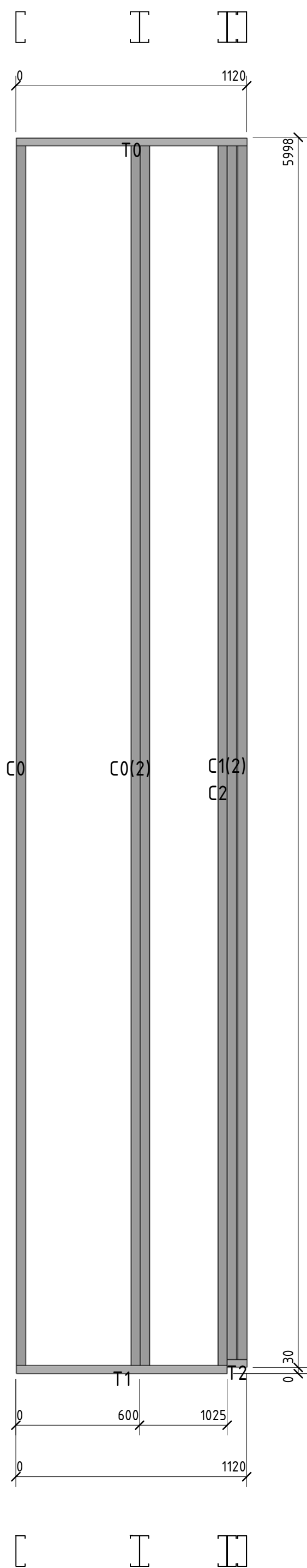


Позиция	Кол-во	Тип профиля	Длина, мм
C0	9	ПГС 150-45-1.2	5989,9
C1	1	ПГС 150-45-2.0	5989,9
C2	2	ПГС 150-45-1.2	5961,0
T0	1	ПП-150-45-2.0	2920,0
T1	1	ПП-150-45-2.0	2824,6
T2	1	ПП-150-45-2.0	95,4

Согласовано	
Взам. инв. №	
Подп. и дата	
Инв. № подл.	

						56-06/12-КМ			
						РФ, г. Новосибирск.			
Изм.	Кол. уч.	Лист	№ док.	Подп.	Дата	Складской комплекс по ул. Петухова, 47 Кировского района в г. Новосибирск (4 очередь).			
Начальник	Максименко								
ГАП	Червоный								
ГИП	Дубников								
Проверил	Максименко					*Панель 13	Р	32	Листов
							<b>ООО «Сиб Строй»</b>		



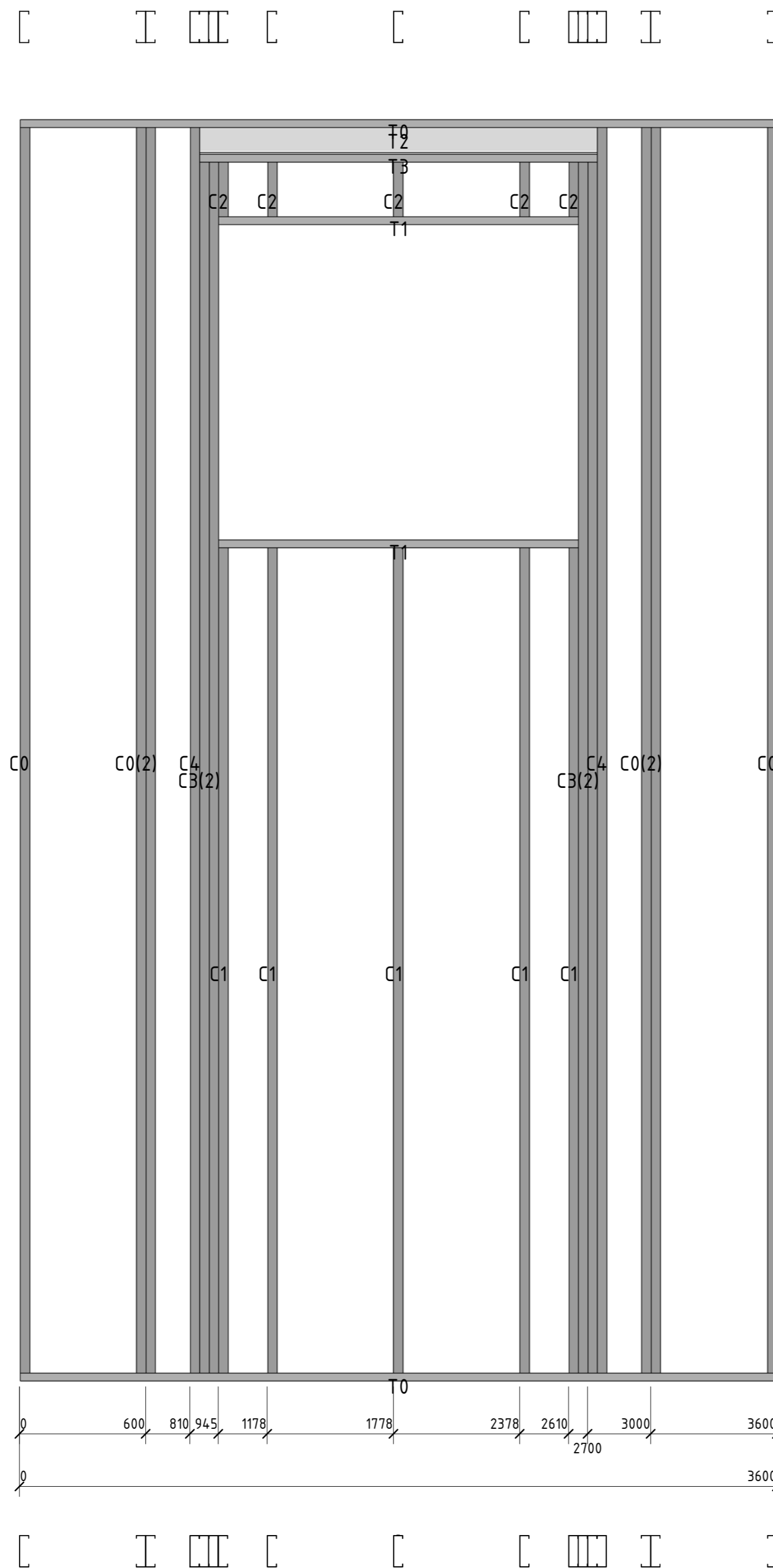


Позиция	Кол-во	Тип профиля	Длина, мм
С0	3	ПГС 150-45-1.2	5989,9
С1	2	ПГС 150-45-2.0	5961,0
С2	1	ПГС 150-45-2.0	5989,9
Т0	1	ПП-150-45-2.0	1119,8
Т1	1	ПП-150-45-2.0	1024,7
Т2	1	ПП-150-45-2.0	95,4

Согласовано	

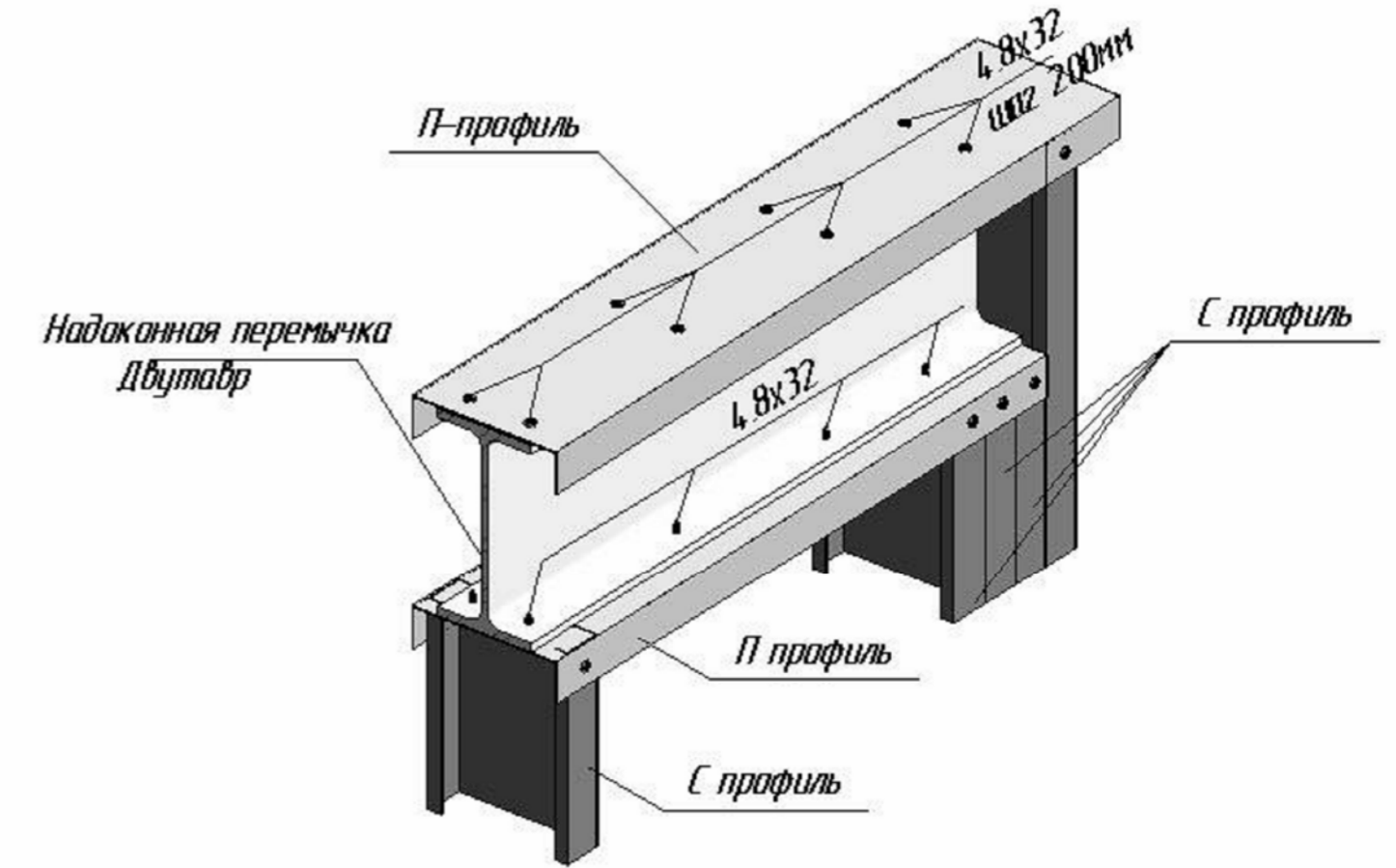
Взам. инв. №	
Подл. и дата	
Инв. № подл.	

						56-06/12-КМ			
						РФ, г. Новосибирск.			
Изм.	Кол. уч.	Лист	№ док.	Подп.	Дата	Складской комплекс по ул. Петухова, 47 Кировского района в г. Новосибирск (4 очередь).	Стадия	Лист	Листов
Начальник	Максименко						Р	33	
ГАП	Червонный						ООО «Сиб Строй»		
ГИП	Дубников								
Проверил	Максименко								



Позиция	Кол-во	Тип профиля	Длина, мм
C0	6	ПГС 150-45-1.2	5989,9
C1	5	ПГС 150-45-2.0	3992,0
C2	5	ПГС 150-45-2.0	326,1
C3	4	ПГС 150-45-2.0	5825,9
C4	2	ПГС 150-45-2.0	5989,9
T0	2	ПП-150-45-2.0	3600,0
T1	2	ПП-150-45-2.0	1709,9
T2	1	I 16B2	1890,1
T3	1	ПП-150-45-2.0	1890,1

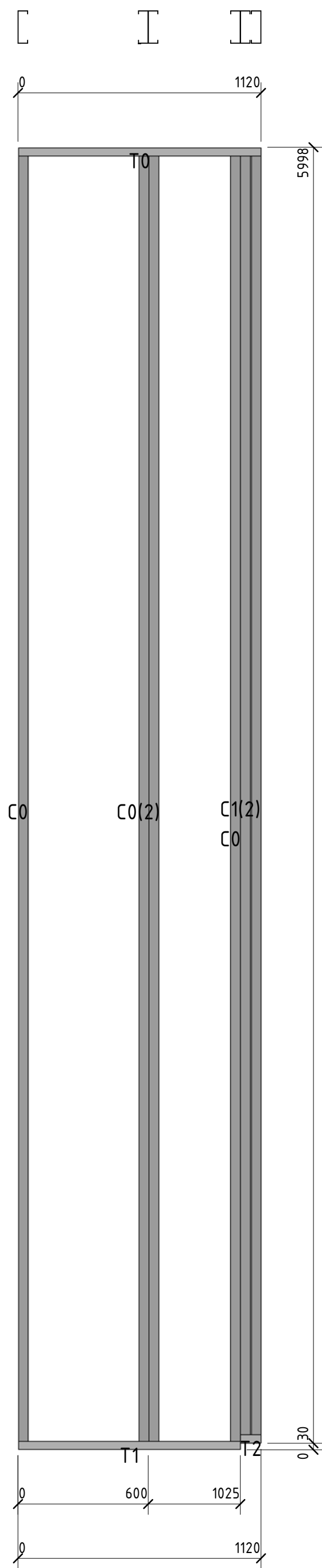
Типовой узел крепления надоконной перемычки двутаврового сечения



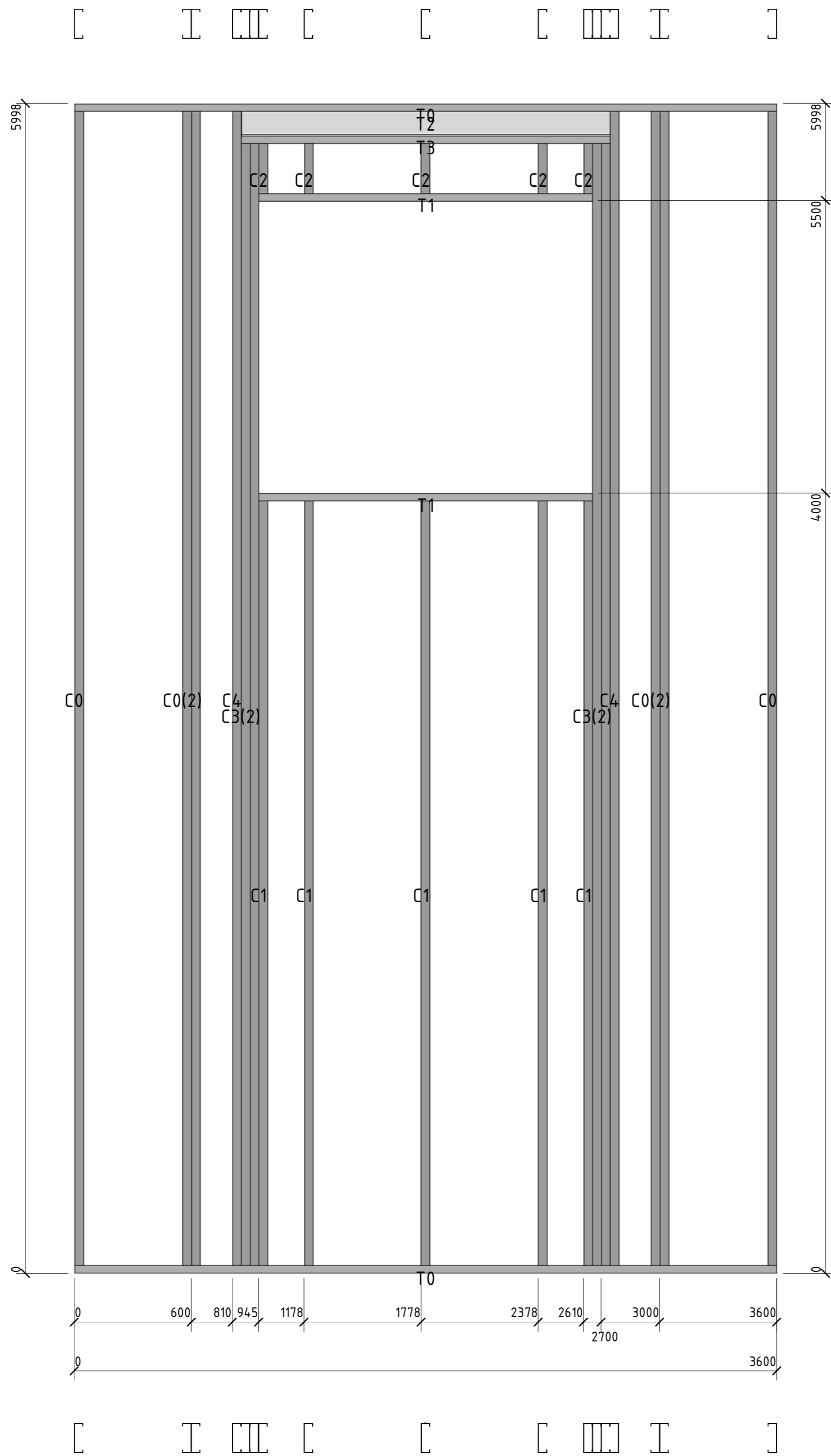
						56-06/12-КМ					
						РФ, г. Новосибирск.					
Изм.	Кол. уч.	Лист	№ док.	Подп.	Дата	Складской комплекс по ул. Петухова, 47 Кировского района в г. Новосибирск (4 очередь).					
Начальник	Максименко								Стадия	Лист	Листов
ГАП	Червоный								Р	34	
ГИП	Дубников										
Проверил	Максименко					*Панель 15					
						ООО «Сиб Строй»					



Позиция	Кол-во	Тип профиля	Длина, мм
C0	4	ПГС 150-45-1.2	5989,9
C1	2	ПГС 150-45-1.2	5961,0
T0	1	ПП-150-45-2.0	1119,8
T1	1	ПП-150-45-2.0	1024,7
T2	1	ПП-150-45-2.0	95,4

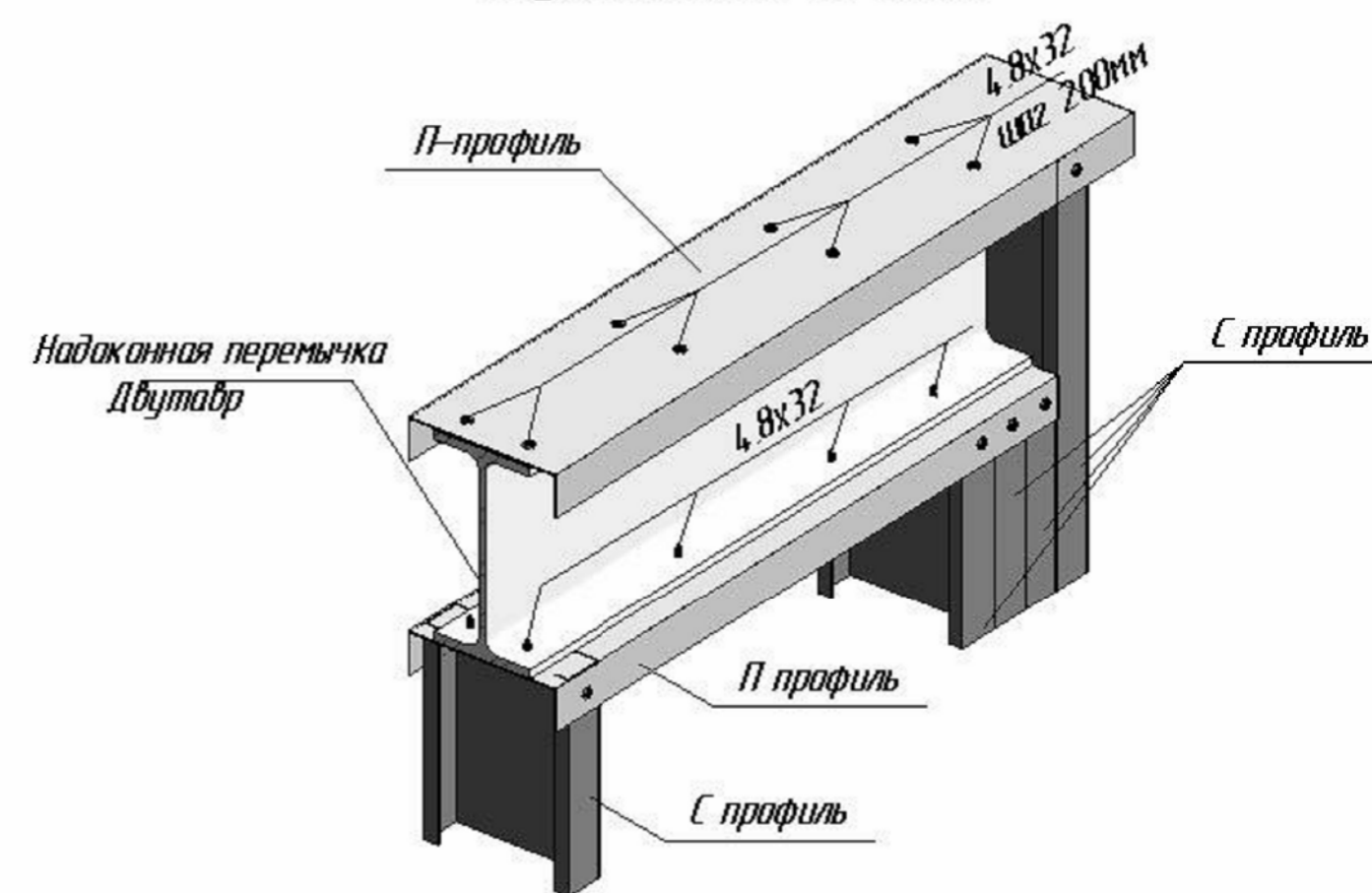


Изм.	Кол. уч.	Лист	№ док.	Подп.	Дата	56-06/12-КМ			
						РФ, г. Новосибирск.			
Начальник	Максименко					Складской комплекс по ул. Петухова, 47 Кировского района в г. Новосибирск (4 очередь).	Стадия	Лист	Листов
ГАП	Червонный						Р	35	
ГИП	Дубников						ООО «Сиб Строй»		
Проверил	Максименко					*Панель 16			

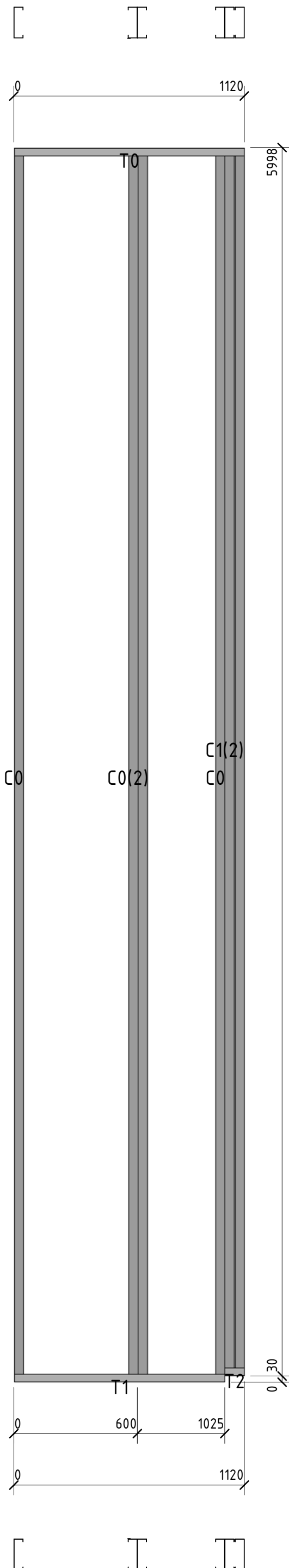


Позиция	Кол-во	Тип профиля	Длина, мм
C0	6	ПГС 150-45-1.2	5989,9
C1	5	ПГС 150-45-2.0	3992,0
C2	5	ПГС 150-45-2.0	326,1
C3	4	ПГС 150-45-2.0	5825,9
C4	2	ПГС 150-45-2.0	5989,9
T0	2	ПП-150-45-2.0	3600,0
T1	2	ПП-150-45-2.0	1709,9
T2	1	1 16B2	1890,1
T3	1	ПП-150-45-2.0	1890,1

Типовой узел крепления надоконной перемычки двутаврового сечения



						56-06/12-КМ					
						РФ, г. Новосибирск.					
Изм.	Кол. уч.	Лист	№ док.	Подп.	Дата	Складской комплекс по ул. Петухова, 47 Кировского района в г. Новосибирск (4 очередь).					
Начальник		Максименко							Стадия	Лист	Листов
ГАП		Червоный							Р	36	
ГИП		Дубников									
Проверил		Максименко				*Панель 17		ООО «Сиб Строй»			



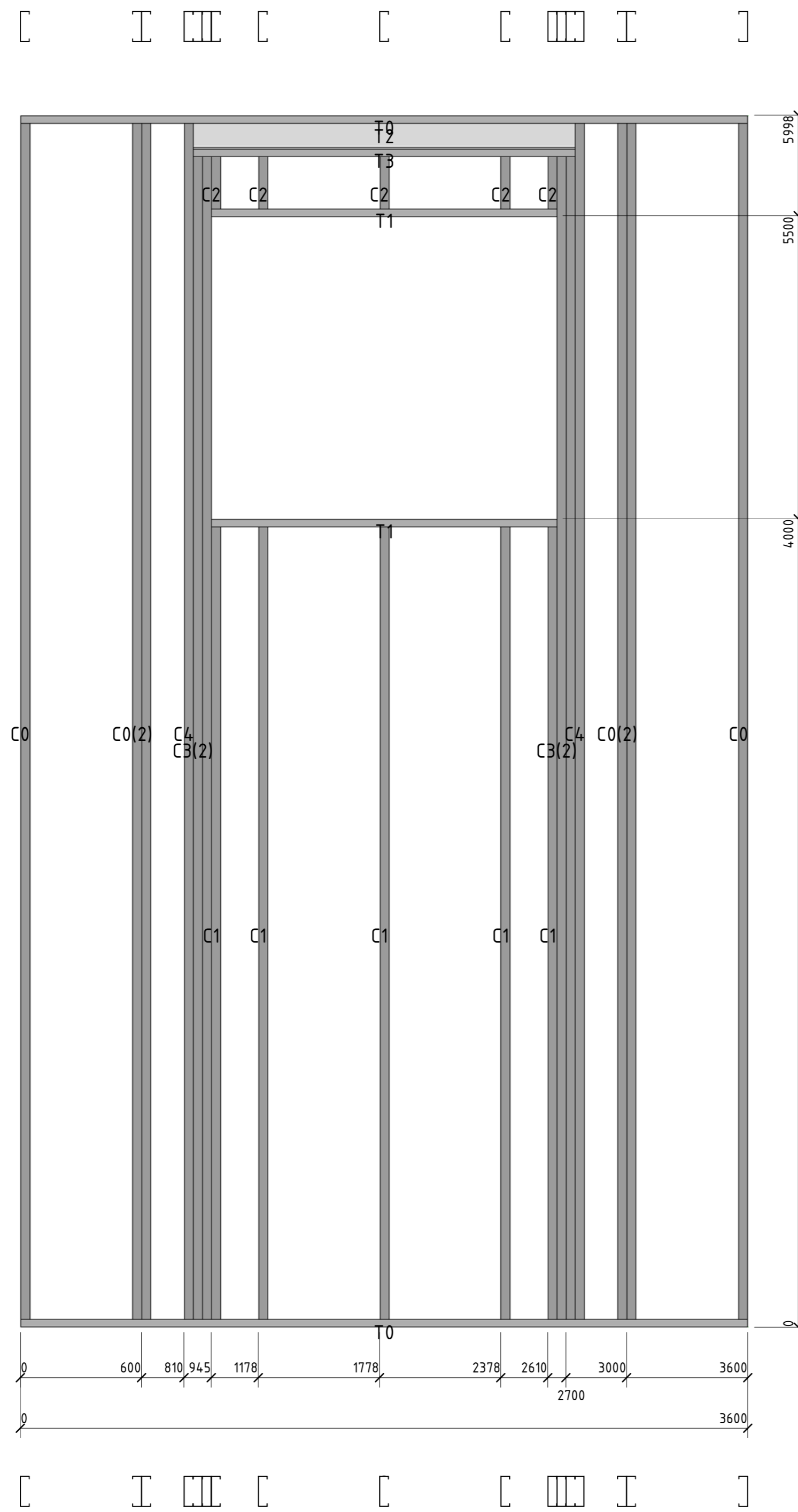
Позиция	Кол-во	Тип профиля	Длина, мм
C0	4	ПГС 150-45-1.2	5989,9
C1	2	ПГС 150-45-1.2	5961,0
T0	1	ПП-150-45-2.0	1119,8
T1	1	ПП-150-45-2.0	1025,0
T2	1	ПП-150-45-2.0	95,1

Согласовано	

Взам. инв. №	
Подп. и дата	
Инв. № подл.	

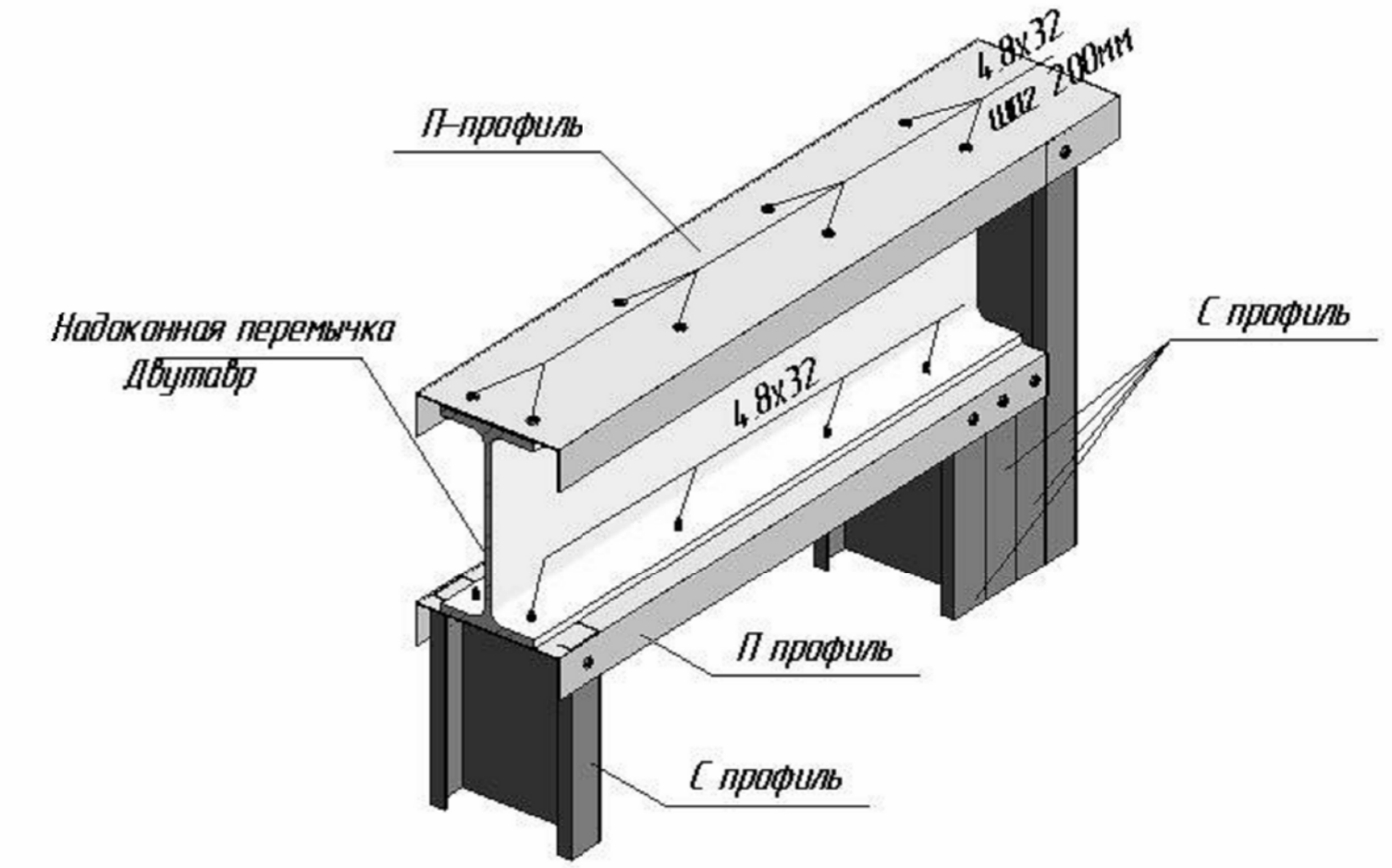
56-06/12-КМ						
РФ, г. Новосибирск.						
Изм.	Кол. уч.	Лист	№ док.	Подп.	Дата	
Начальник	Максименко					
ГАП	Червонный					
ГИП	Дубников					
Проверил	Максименко					
Складской комплекс по ул. Петухова, 47 Кировского района в г. Новосибирск (4 очередь).				Стадия	Лист	Листов
*Панель 18				Р	37	
				ООО «Сиб Строй»		





Позиция	Кол-во	Тип профиля	Длина, мм
C0	6	ПГС 150-45-1.2	5989,9
C1	5	ПГС 150-45-2.0	3992,0
C2	5	ПГС 150-45-2.0	326,1
C3	4	ПГС 150-45-2.0	5825,9
C4	2	ПГС 150-45-2.0	5989,9
T0	2	ПП-150-45-2.0	3600,0
T1	2	ПП-150-45-2.0	1709,9
T2	1	I 16B2	1890,1
T3	1	ПП-150-45-2.0	1890,1

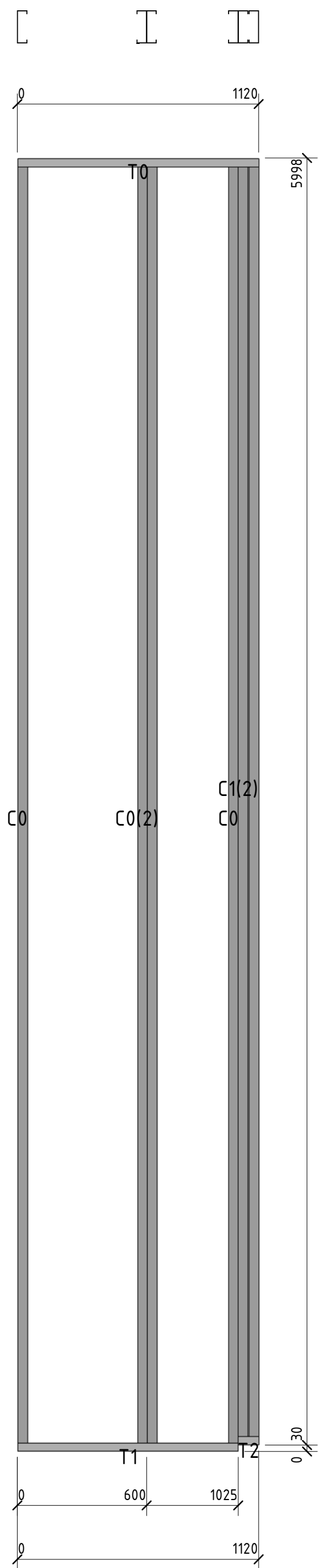
Типовой узел крепления надоконной перемычки двутаврового сечения



						56-06/12-КМ		
						РФ, г. Новосибирск.		
Изм.	Кол. уч.	Лист	№ док.	Подп.	Дата	Складской комплекс по ул. Петухова, 47 Кировского района в г. Новосибирск (4 очередь).		
Начальник		Максименко						
ГАП		Червоный						
ГИП		Дубников						
Проверил		Максименко				*Панель 19		ООО «Сиб Строй»

Согласовано	
Взам. инв. №	
Подл. и дата	
Инв. № подл.	

Позиция	Кол-во	Тип профиля	Длина, мм
С0	4	ПГС 150-45-1.2	5989,9
С1	2	ПГС 150-45-1.2	5961,0
Т0	1	ПП-150-45-2.0	1119,8
Т1	1	ПП-150-45-2.0	1025,0
Т2	1	ПП-150-45-2.0	95,1



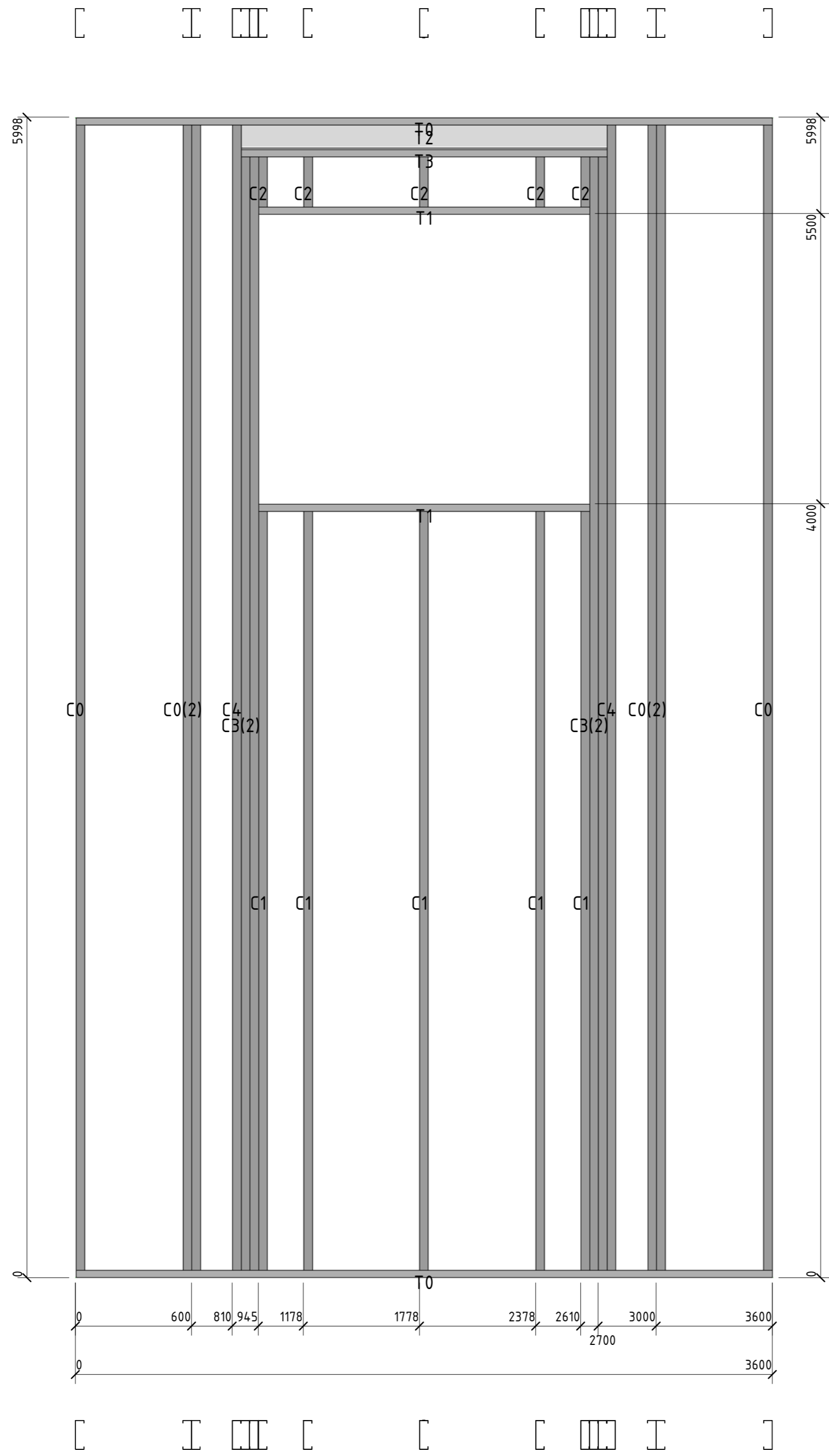
Изм.	Кол. уч.	Лист	№ док.	Подп.	Дата				
						56-06/12-КМ			
						РФ, г. Новосибирск.			
Начальник		Максименко				Складской комплекс по ул. Петухова, 47 Кировского района в г. Новосибирск (4 очередь).	Стадия	Лист	Листов
ГАП		Червонный			Р		39		
ГИП		Дубников							
Проверил		Максименко				*Панель20	ООО «Сиб Строй»		

Согласовано

Взам. инв. №

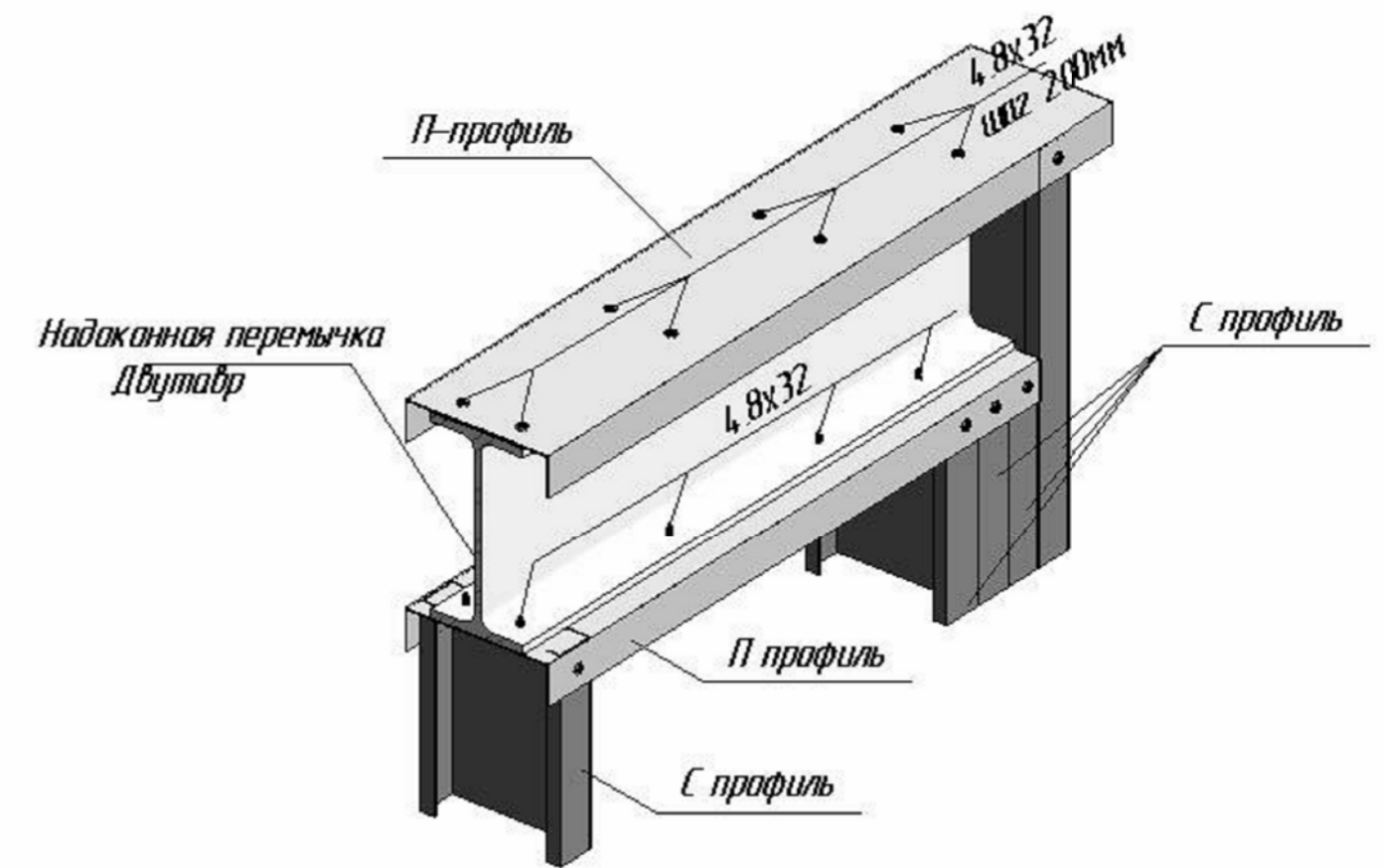
Подп. и дата

Инв. № подл.



Позиция	Кол-во	Тип профиля	Длина, мм
C0	6	ПГС 150-45-1.2	5989,9
C1	5	ПГС 150-45-2.0	3992,0
C2	5	ПГС 150-45-2.0	326,1
C3	4	ПГС 150-45-2.0	5825,9
C4	2	ПГС 150-45-2.0	5989,9
T0	2	ПП-150-45-2.0	3600,0
T1	2	ПП-150-45-2.0	1709,9
T2	1	I 16B2	1890,1
T3	1	ПП-150-45-2.0	1890,1

Типовой узел крепления надоконной перемычки двутаврового сечения

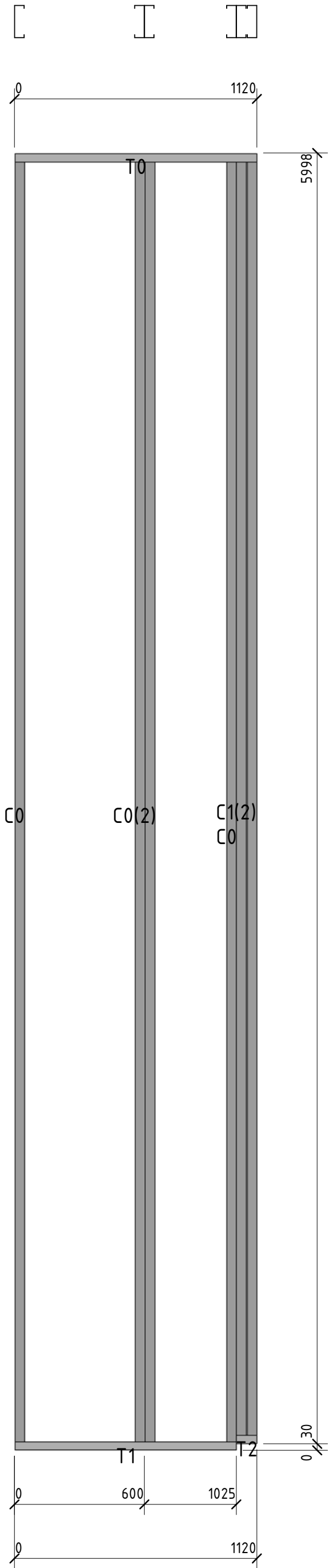


Согласовано	
Взам. инв. №	
Подп. и дата	
Инв. № подл.	

						56-06/12-КМ			
						РФ, г. Новосибирск.			
Изм.	Кол. уч.	Лист	№ док.	Подп.	Дата	Складской комплекс по ул. Петухова, 47 Кировского района в г. Новосибирск (4 очередь).	Стадия	Лист	Листов
Начальник		Максименко					Р	40	
ГАП		Червоный							
ГИП		Дубников							
Проверил		Максименко				*Панель 21	ООО «Сиб Строй»		



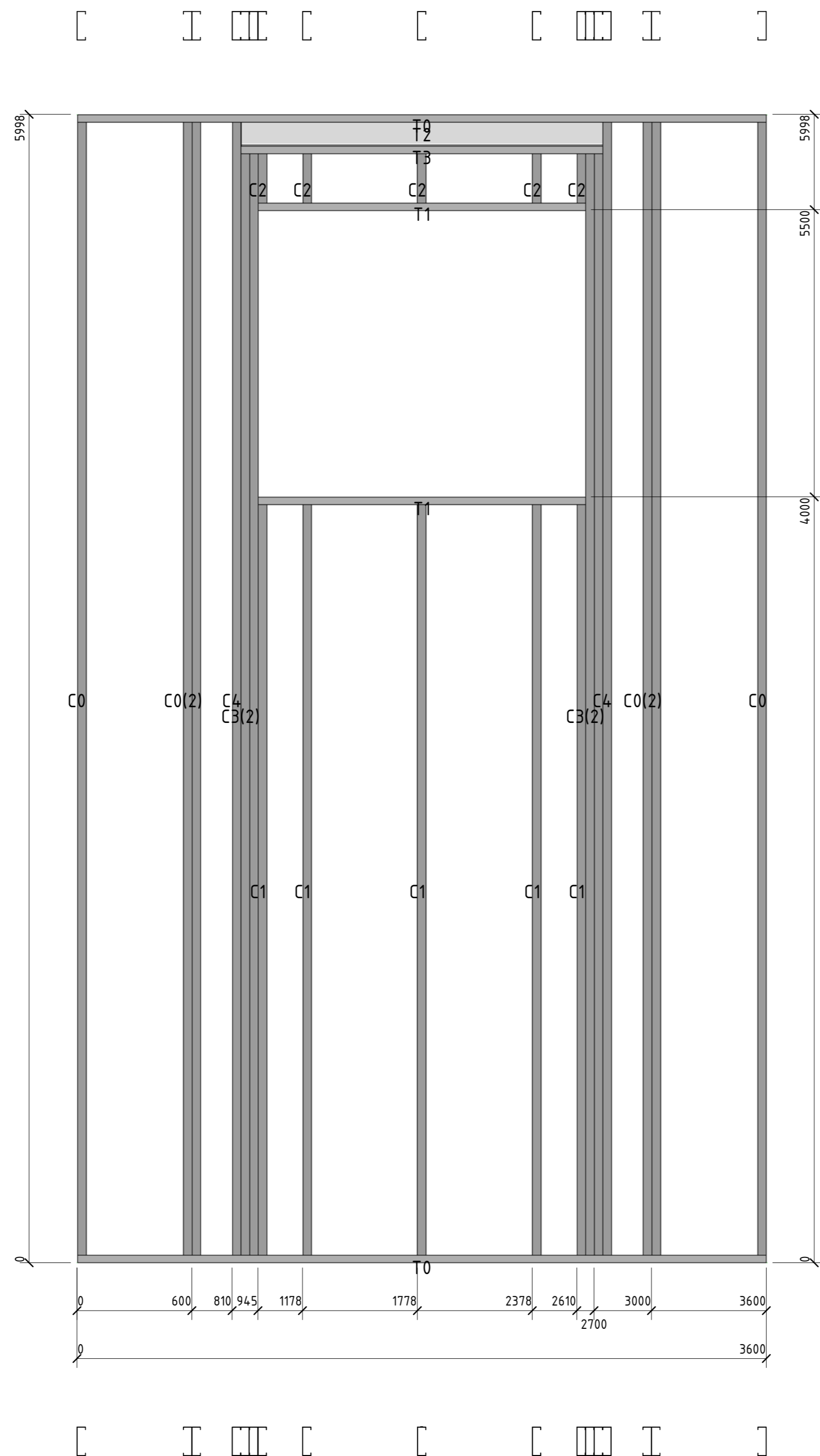
Позиция	Кол-во	Тип профиля	Длина, мм
C0	4	ПГС 150-45-1.2	5989,9
C1	2	ПГС 150-45-1.2	5961,0
T0	1	ПП-150-45-2.0	1119,8
T1	1	ПП-150-45-2.0	1025,0
T2	1	ПП-150-45-2.0	95,1



Согласовано	

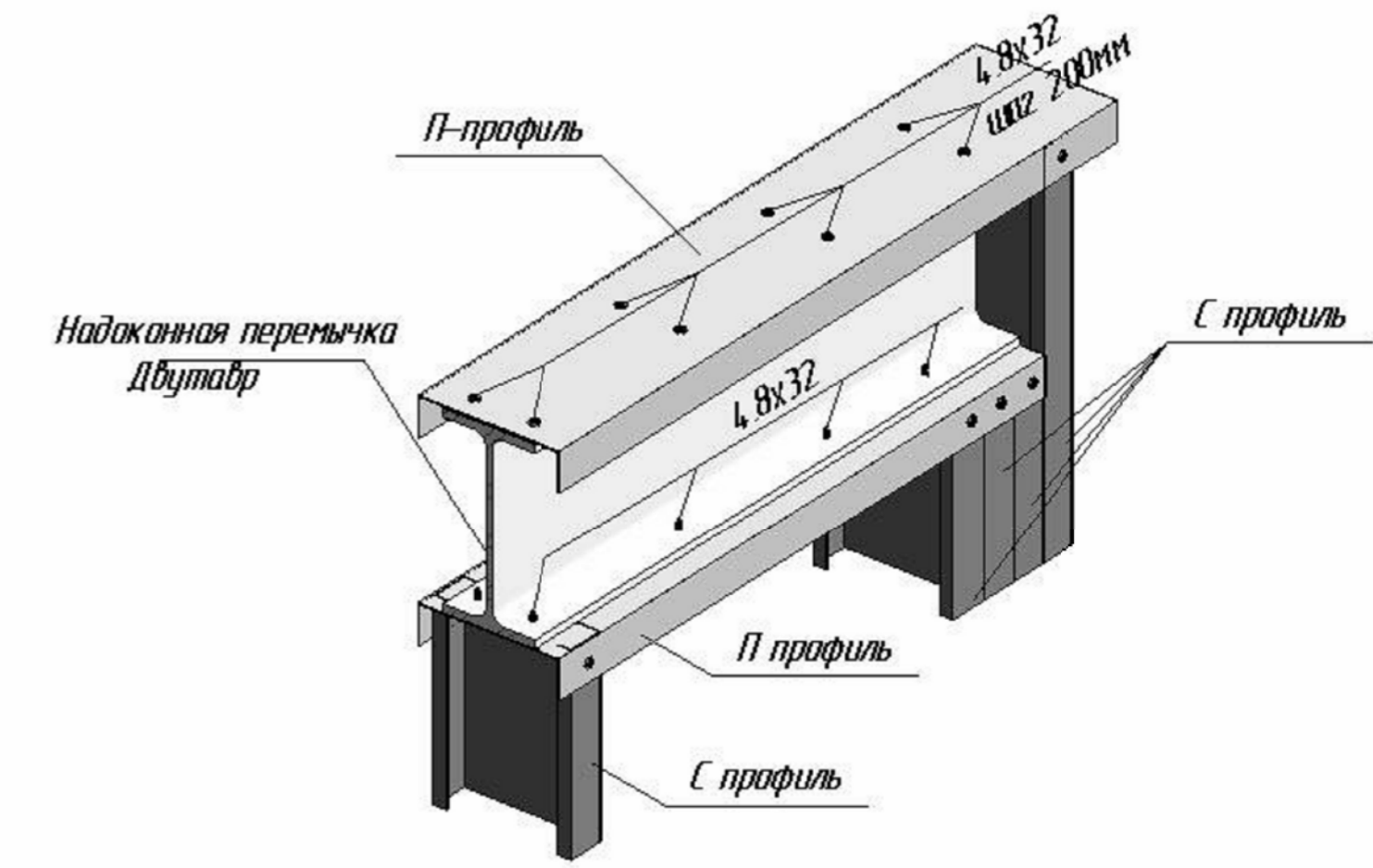
Инд. № подл.	Взам. инд. №

56-06/12-КМ					
РФ, г. Новосибирск.					
Изм.	Кол. уч.	Лист	№ док.	Подп.	Дата
Начальник	Максименко				
ГАП	Червонный				
ГИП	Дубников				
Проверил	Максименко				
Складской комплекс по ул. Петухова, 47 Кировского района в г. Новосибирск (4 очередь).				Стадия	Лист
				Р	41
*Панель22				ООО «Сиб Строй»	



Позиция	Кол-во	Тип профиля	Длина, мм
C0	6	ПГС 150-45-1.2	5989,9
C1	5	ПГС 150-45-2.0	3992,0
C2	5	ПГС 150-45-2.0	326,1
C3	4	ПГС 150-45-2.0	5825,9
C4	2	ПГС 150-45-2.0	5989,9
T0	2	ПП-150-45-2.0	3600,0
T1	2	ПП-150-45-2.0	1709,9
T2	1	I 16B2	1890,1
T3	1	ПП-150-45-2.0	1890,1

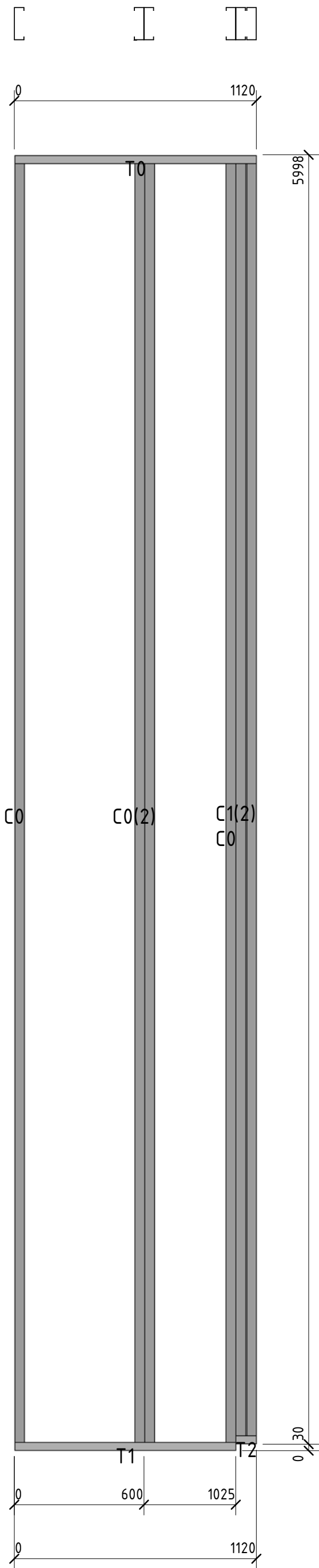
Типовой узел крепления надоконной перемычки двутаврового сечения



						56-06/12-КМ		
						РФ, г. Новосибирск.		
Изм.	Кол. уч.	Лист	№ док.	Подп.	Дата	Складской комплекс по ул. Петухова, 47 Кировского района в г. Новосибирск (4 очередь).		
Начальник		Максименко						
ГАП		Червоный						
ГИП		Дубников						
Проверил		Максименко				*Панель 23		ООО «Сиб Строй»

Согласовано	
Взам. инв. №	
Подл. и дата	
Инв. № подл.	

Позиция	Кол-во	Тип профиля	Длина, мм
C0	4	ПГС 150-45-1.2	5989,9
C1	2	ПГС 150-45-1.2	5961,0
T0	1	ПП-150-45-2.0	1119,8
T1	1	ПП-150-45-2.0	1024,7
T2	1	ПП-150-45-2.0	95,4



						56-06/12-КМ					
						РФ, г. Новосибирск.					
Изм.	Кол. уч.	Лист	№ док.	Подп.	Дата	Складской комплекс по ул. Петухова, 47 Кировского района в г. Новосибирск (4 очередь).			Стадия	Лист	Листов
Начальник		Максименко							Р	43	
ГАП		Червонный				*Панель24			ООО «Сиб Строй»		
ГИП		Дубников									
Проверил		Максименко									

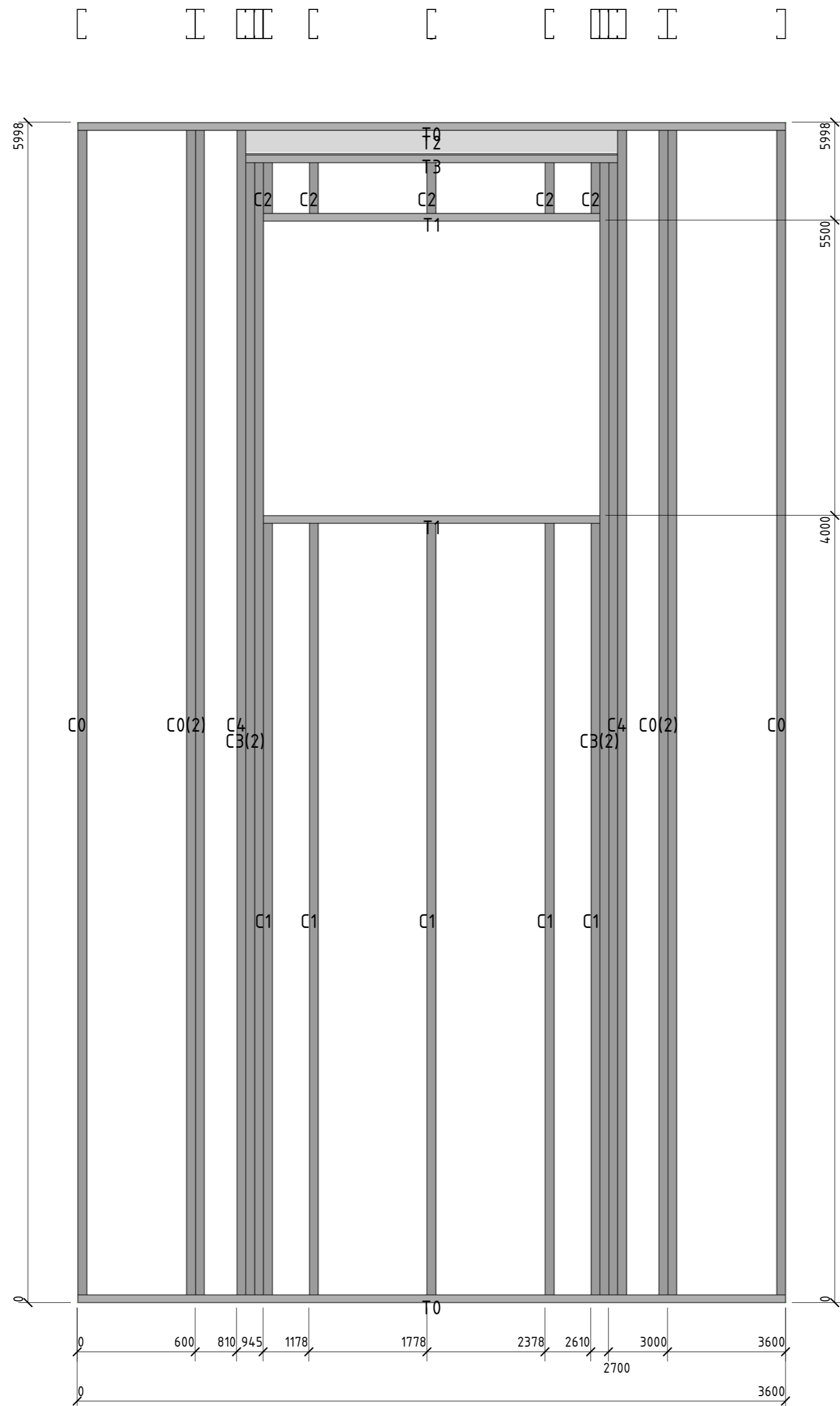
Согласовано

Взам. инв. №

Подп. и дата

Инв. № подл.

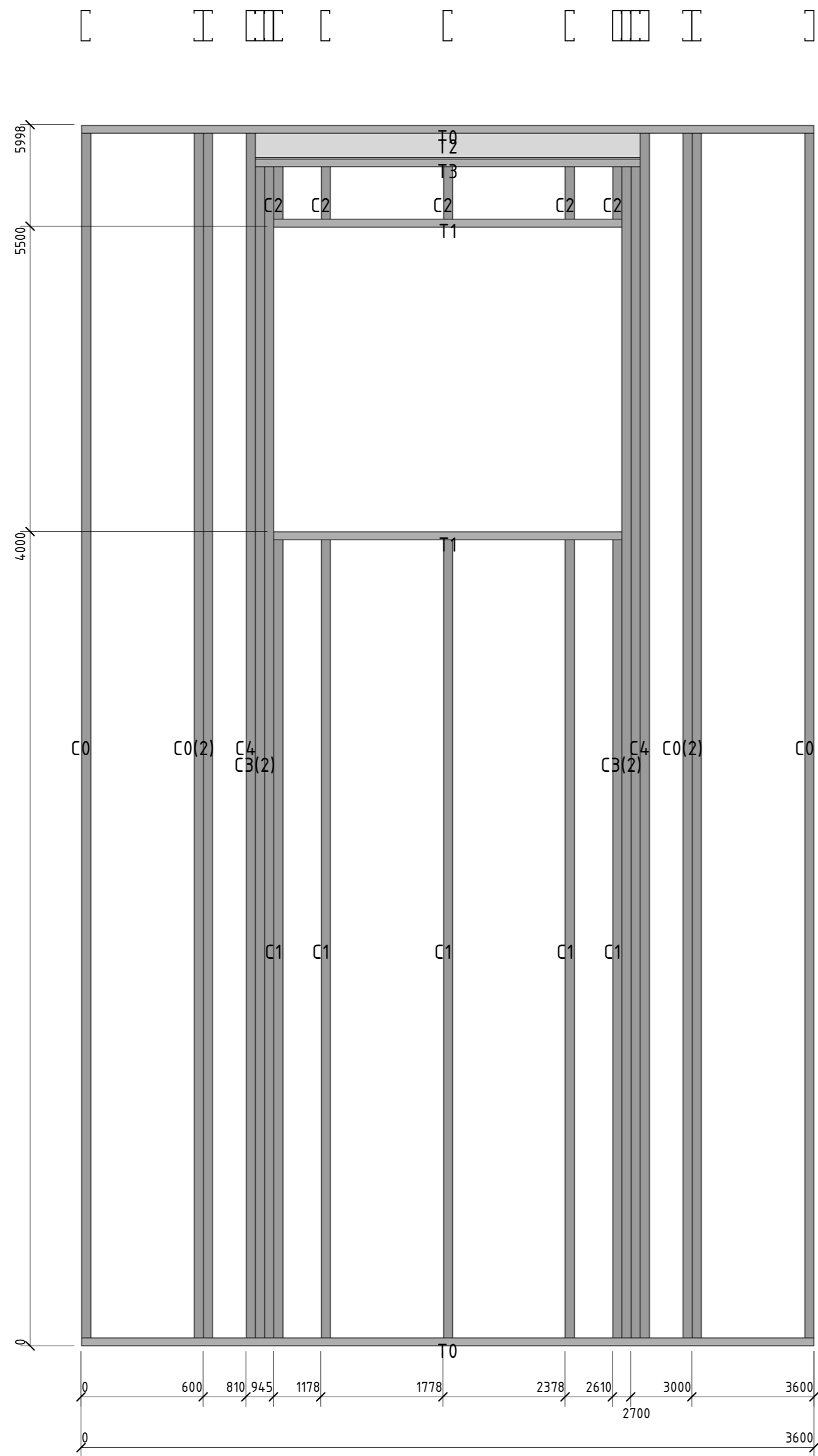




Позиция	Кол-во	Тип профиля	Длина, мм
C0	6	ПГС 150-45-1.2	5989,9
C1	5	ПГС 150-45-2.0	3992,0
C2	5	ПГС 150-45-2.0	326,1
C3	4	ПГС 150-45-2.0	5825,9
C4	2	ПГС 150-45-2.0	5989,9
T0	2	ПП-150-45-2.0	3600,0
T1	2	ПП-150-45-2.0	1709,9
T2	1	I 16B2	1890,1
T3	1	ПП-150-45-2.0	1890,1

Согласовано	
Взам. инв. №	
Подп. и дата	
Инв. № подл.	

						56-06/12-КМ			
						РФ, г. Новосибирск.			
Изм.	Кол. уч.	Лист	№ док.	Подп.	Дата	Складской комплекс по ул. Петухова, 47 Кировского района в г. Новосибирск (4 очередь).			
Начальник	Максименко								
ГАП	Червоный								
ГИП	Дубников								
Проверил	Максименко					*Панель25	Стадия	Лист	Листов
							Р	44	
							ООО «Сиб Строй»		

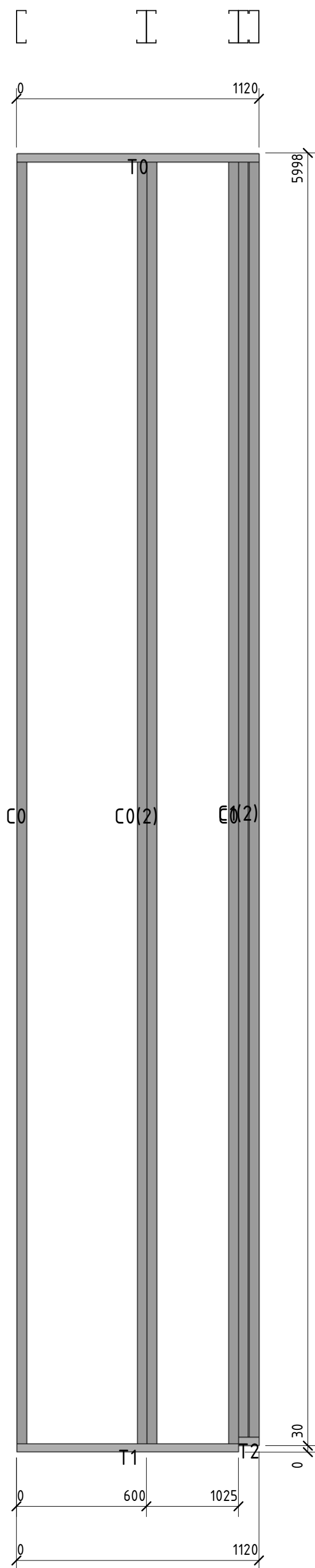


Позиция	Кол-во	Тип профиля	Длина, мм
C0	6	ПГС 150-45-1.2	5989,9
C1	5	ПГС 150-45-2.0	3992,0
C2	5	ПГС 150-45-2.0	326,1
C3	4	ПГС 150-45-2.0	5825,9
C4	2	ПГС 150-45-2.0	5989,9
T0	2	ПП-150-45-2.0	3600,0
T1	2	ПП-150-45-2.0	1709,9
T2	1	I 16B2	1890,1
T3	1	ПП-150-45-2.0	1890,1

Согласовано	
Вариант №	
Лист №	
Инд. № подл.	

						56-06/12-КМ		
						РФ, г. Новосибирск.		
Изм.	Кол. уч.	Лист	№ док.	Подп.	Дата	Складской комплекс по ул. Петухова, 47 Кировского района в г. Новосибирск (4 очередь).		
Начальник	Максименко							
ГАП	Червоный					Р	45	
ГИП	Дубников							
Проверил	Максименко					*Панель 26		ООО «Сиб Строй»

Позиция	Кол-во	Тип профиля	Длина, мм
С0	4	ПГС 150-45-1.2	5989,9
С1	2	ПГС 150-45-1.2	5961,0
Т0	1	ПП-150-45-2.0	1119,8
Т1	1	ПП-150-45-2.0	1025,3
Т2	1	ПП-150-45-2.0	94,8



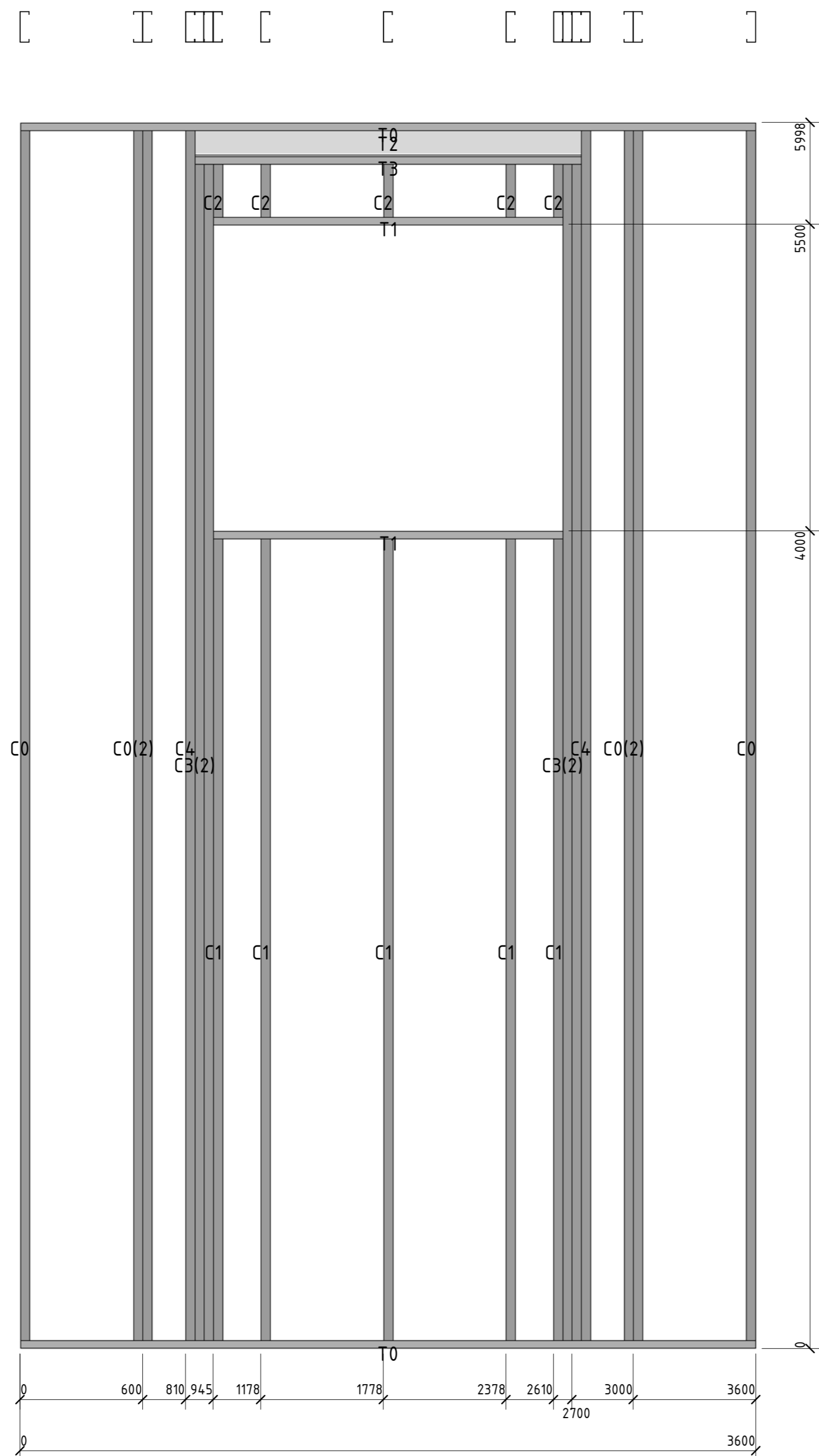
56-06/12-КМ						
РФ, г. Новосибирск.						
Изм.	Кол. уч.	Лист	№ док.	Подп.	Дата	
Начальник	Максименко					
ГАП	Червонный					
ГИП	Дубников					
Проверил	Максименко					
Складской комплекс по ул. Петухова, 47 Кировского района в г. Новосибирск (4 очередь).						
				Стадия	Лист	Листов
				Р	46	
				*Панель27		
				ООО «Сиб Строй»		

Согласовано

Взам. инв. №

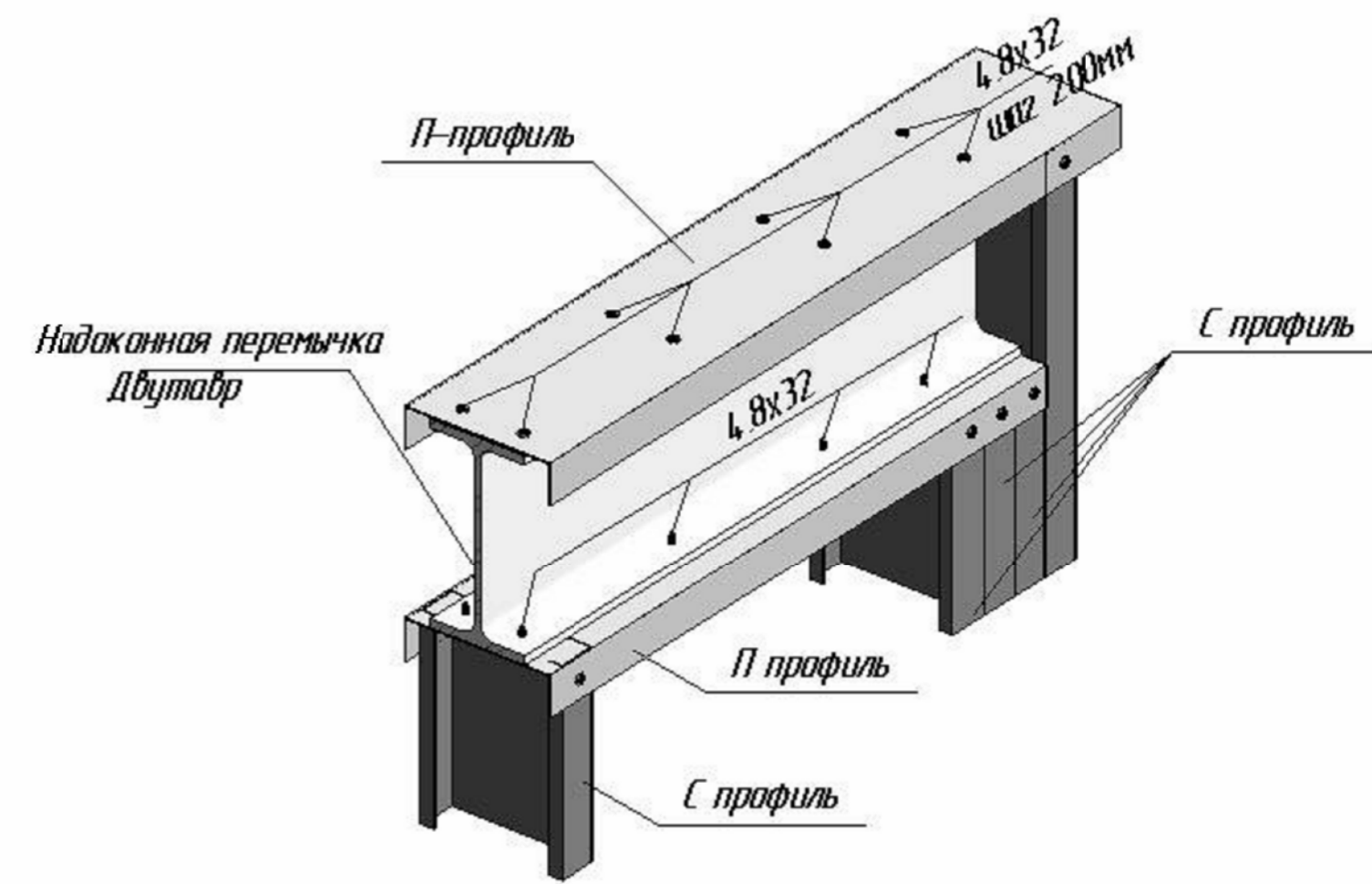
Полн. и дата

Инв. № подл.



Позиция	Кол-во	Тип профиля	Длина, мм
C0	6	ПГС 150-45-1.2	5989,9
C1	5	ПГС 150-45-2.0	3992,0
C2	5	ПГС 150-45-2.0	326,1
C3	4	ПГС 150-45-2.0	5825,9
C4	2	ПГС 150-45-2.0	5989,9
T0	2	ПП-150-45-2.0	3600,0
T1	2	ПП-150-45-2.0	1709,9
T2	1	I 16B2	1890,1
T3	1	ПП-150-45-2.0	1890,1

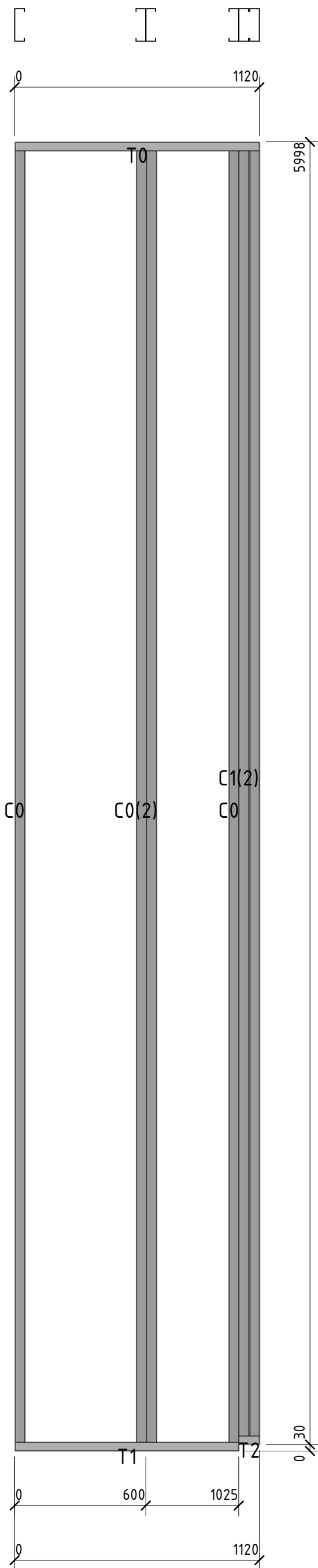
Типовой узел крепления надоконной перемычки двутаврового сечения



						56-06/12-КМ					
						РФ, г. Новосибирск.					
Изм.	Кол. уч.	Лист	№ док.	Подп.	Дата	Складской комплекс по ул. Петухова, 47 Кировского района в г. Новосибирск (4 очередь).					
Начальник		Максименко							Стадия	Лист	Листов
ГАП		Червоный							Р	47	
ГИП		Дубников									
Проверил		Максименко				*Панель 28		ООО «Сиб Строй»			

Составлено	
Взят шифр №	
Подп. и дата	
Инд. № подл.	



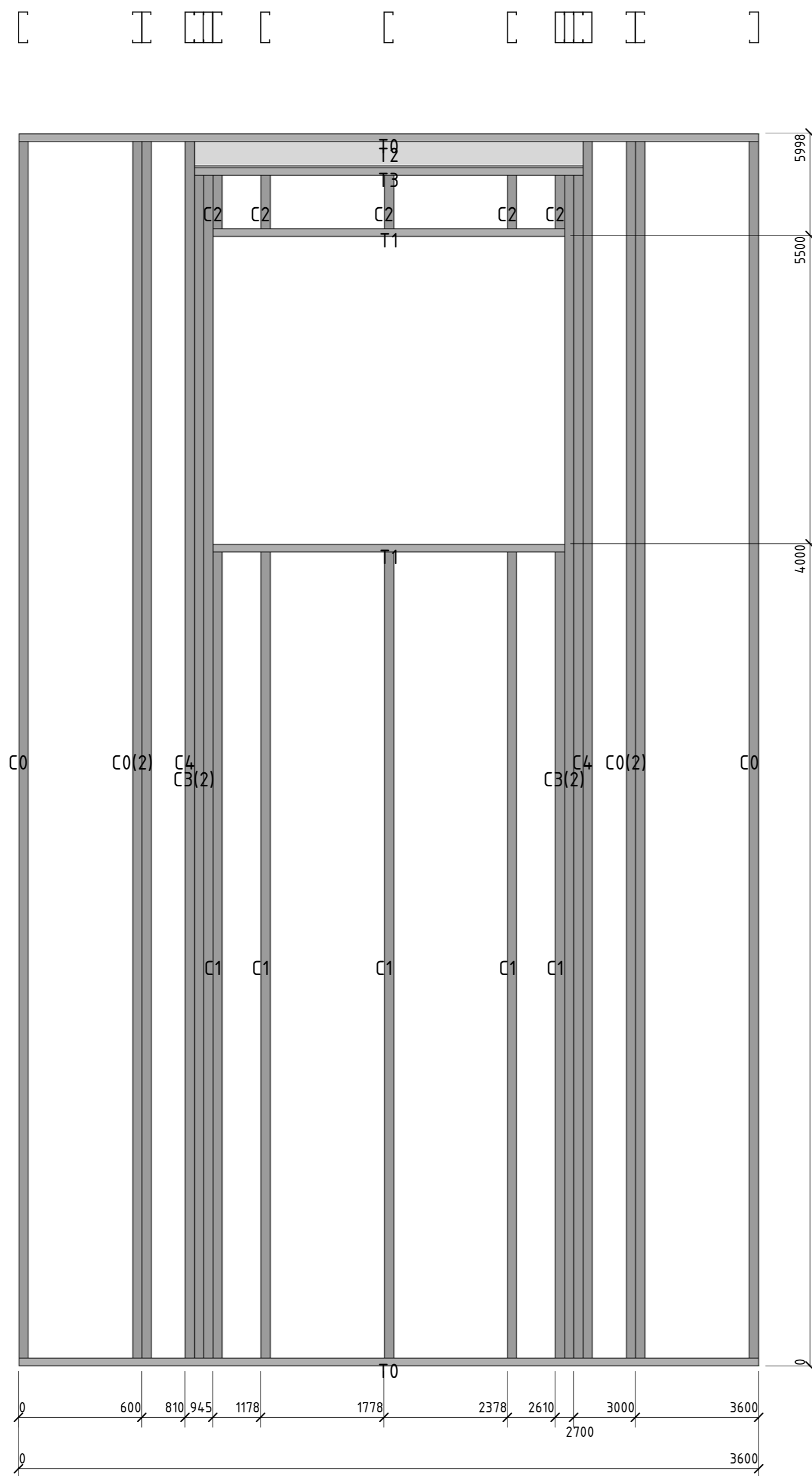


Позиция	Кол-во	Тип профиля	Длина, мм
C0	4	ПГС 150-45-1.2	5989,9
C1	2	ПГС 150-45-1.2	5961,0
T0	1	ПП-150-45-2.0	1119,8
T1	1	ПП-150-45-2.0	1025,3
T2	1	ПП-150-45-2.0	94,8

Согласовано	

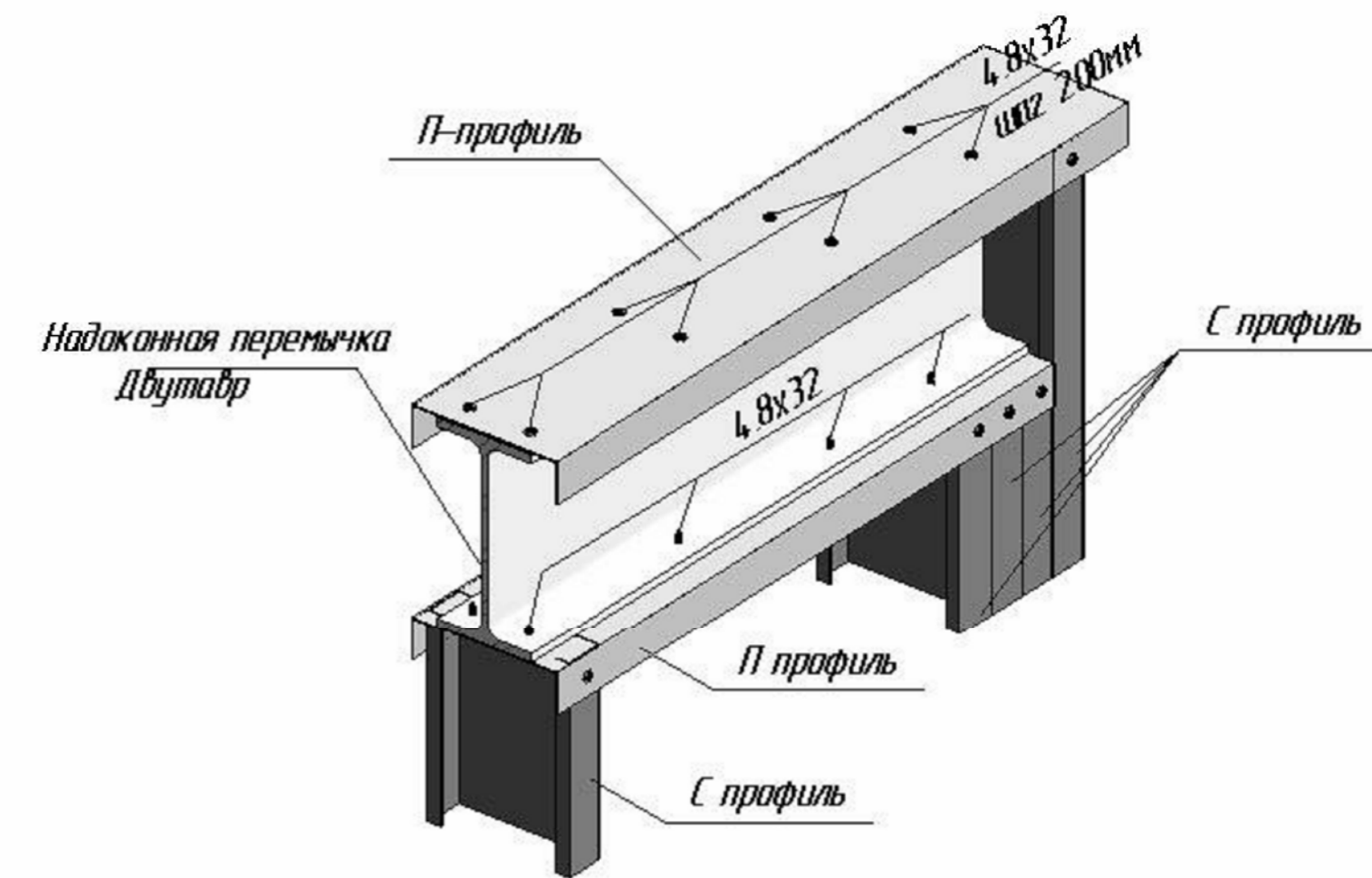
Взам. инв. №	
Подп. и дата	
Инв. № подл.	

						56-06/12-КМ			
						РФ, г. Новосибирск.			
Изм.	Кол. уч.	Лист	№ док.	Подп.	Дата	Складской комплекс по ул. Петухова, 47 Кировского района в г. Новосибирск (4 очередь).	Стадия	Лист	Листов
Начальник	Максименко						Р	48	
ГАП	Червонный								
ГИП	Дубников								
Проверил	Максименко					*Панель29	ООО «Сиб Строй»		



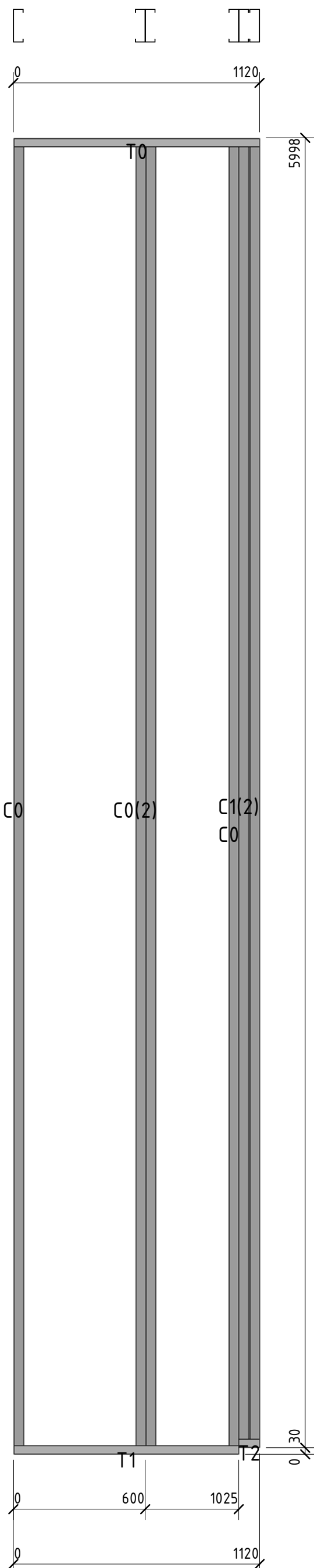
Позиция	Кол-во	Тип профиля	Длина мм
C0	6	ПГС 150-45-1.2	5989,9
C1	5	ПГС 150-45-2.0	3992,0
C2	5	ПГС 150-45-2.0	326,1
C3	4	ПГС 150-45-2.0	5825,9
C4	2	ПГС 150-45-2.0	5989,9
T0	2	ПП-150-45-2.0	3600,0
T1	2	ПП-150-45-2.0	1709,9
T2	1	I 16B2	1890,1
T3	1	ПП-150-45-2.0	1890,1

Типовой узел крепления надоконной перемычки двутаврового сечения



						56-06/12-КМ					
						РФ, г. Новосибирск.					
Изм.	Кол. уч.	Лист	№ док.	Подп.	Дата	Складской комплекс по ул. Петухова, 47 Кировского района в г. Новосибирск (4 очередь).					
Начальник		Максименко							Стадия	Лист	Листов
ГАП		Червоный							Р	49	
ГИП		Дубников									
Проверил		Максименко				*Панель 30					
						ООО «Сиб Строй»					

Согласовано	
Взам. инв. №	
Подл. и дата	
Инв. № подл.	

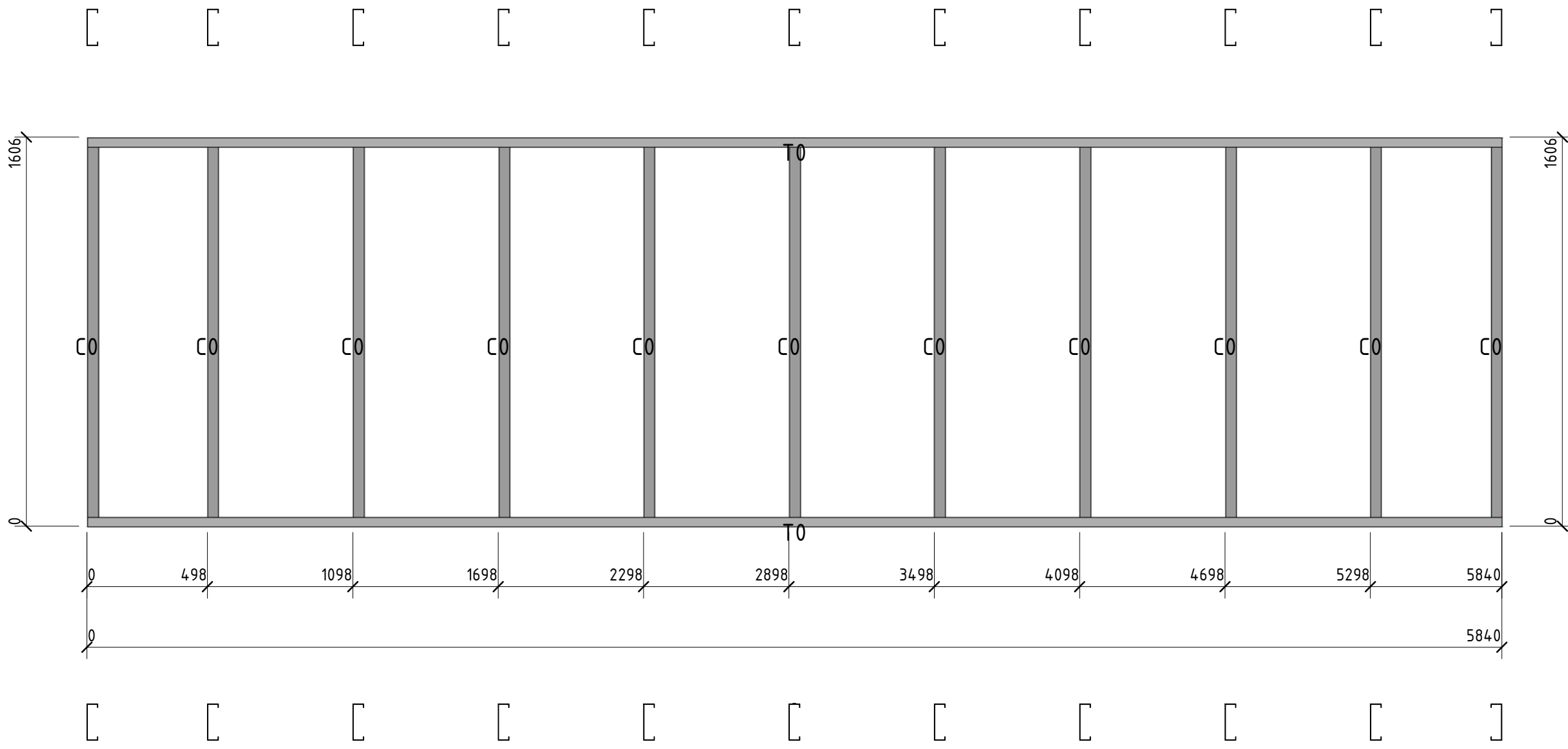


Позиция	Кол-во	Тип профиля	Длина, мм
C0	4	ПГС 150-45-1.2	5989,9
C1	2	ПГС 150-45-1.2	5961,0
T0	1	ПП-150-45-2.0	1119,8
T1	1	ПП-150-45-2.0	1025,3
T2	1	ПП-150-45-2.0	94,8

Согласовано				

Инд. № подл.	Подп. и дата	Взам. инд. №	

						56-06/12-КМ			
						РФ, г. Новосибирск.			
Изм.	Кол. уч.	Лист	№ док.	Подп.	Дата	Складской комплекс по ул. Петухова, 47 Кировского района в г. Новосибирск (4 очередь).	Стадия	Лист	Листов
Начальник	Максименко						Р	50	
ГАП	Червонный								
ГИП	Дубников								
Проверил	Максименко					*Панель31	ООО «Сиб Строй»		



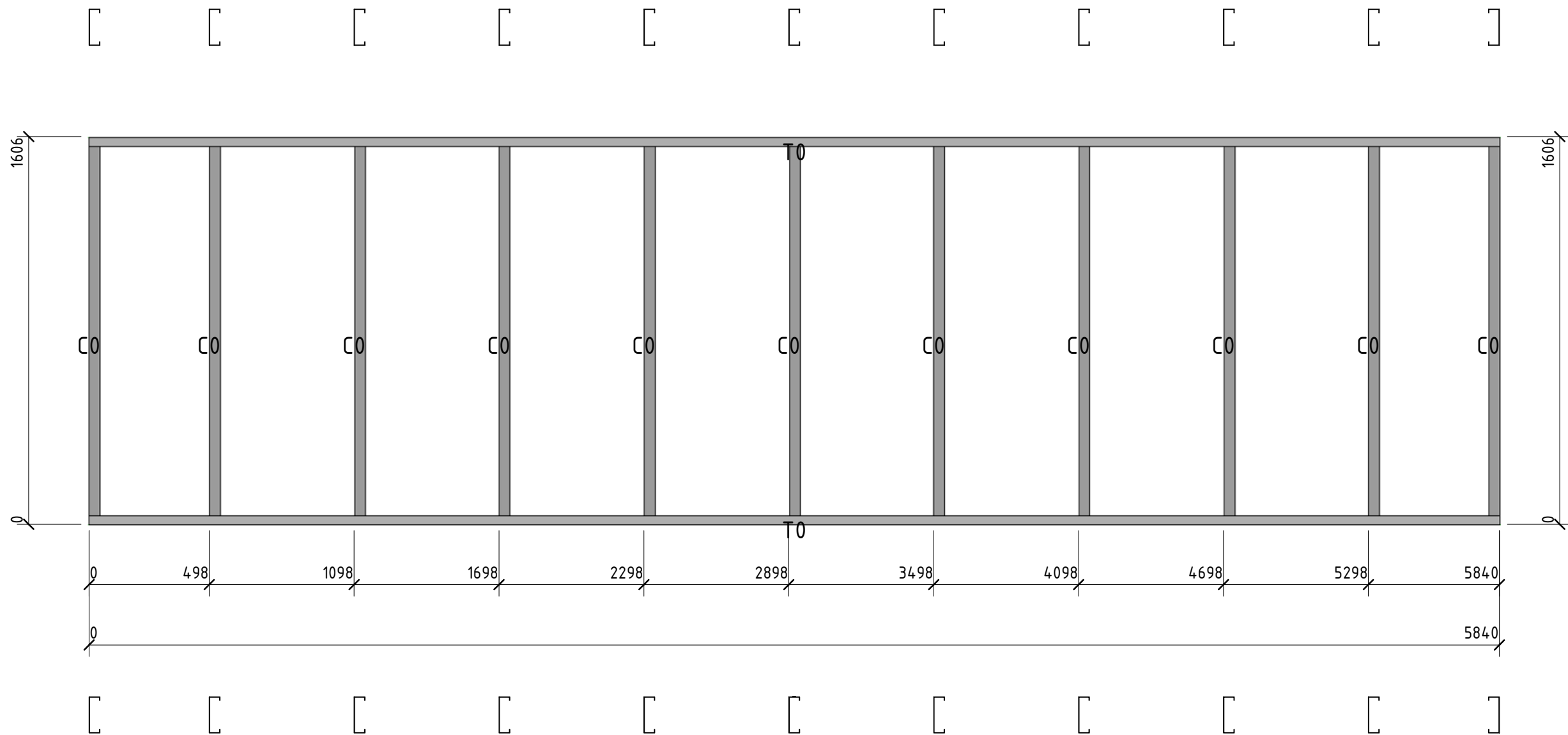
Согласовано	

Взам инв. №	
Подп. и дата	
Инв. № подл.	

Позиция	Кол-во	Тип профиля	Длина, мм
C0	11	ПГС 150-45-2.0	1598,1
T0	2	ПП-150-45-2.0	5840,0

56-06/12-КМ						
РФ, г. Новосибирск.						
Изм.	Кол. уч.	Лист	№ док.	Подп.	Дата	
Начальник	Максименко					
ГАП	Черванный					
ГИП	Дубников					
Проверил	Максименко					
Складской комплекс по ул. Петухова, 47 Кировского района в г. Новосибирск (4 очередь).				Стадия	Лист	Листов
*Панель32				Р	51	
				ООО «Сиб Строй»		



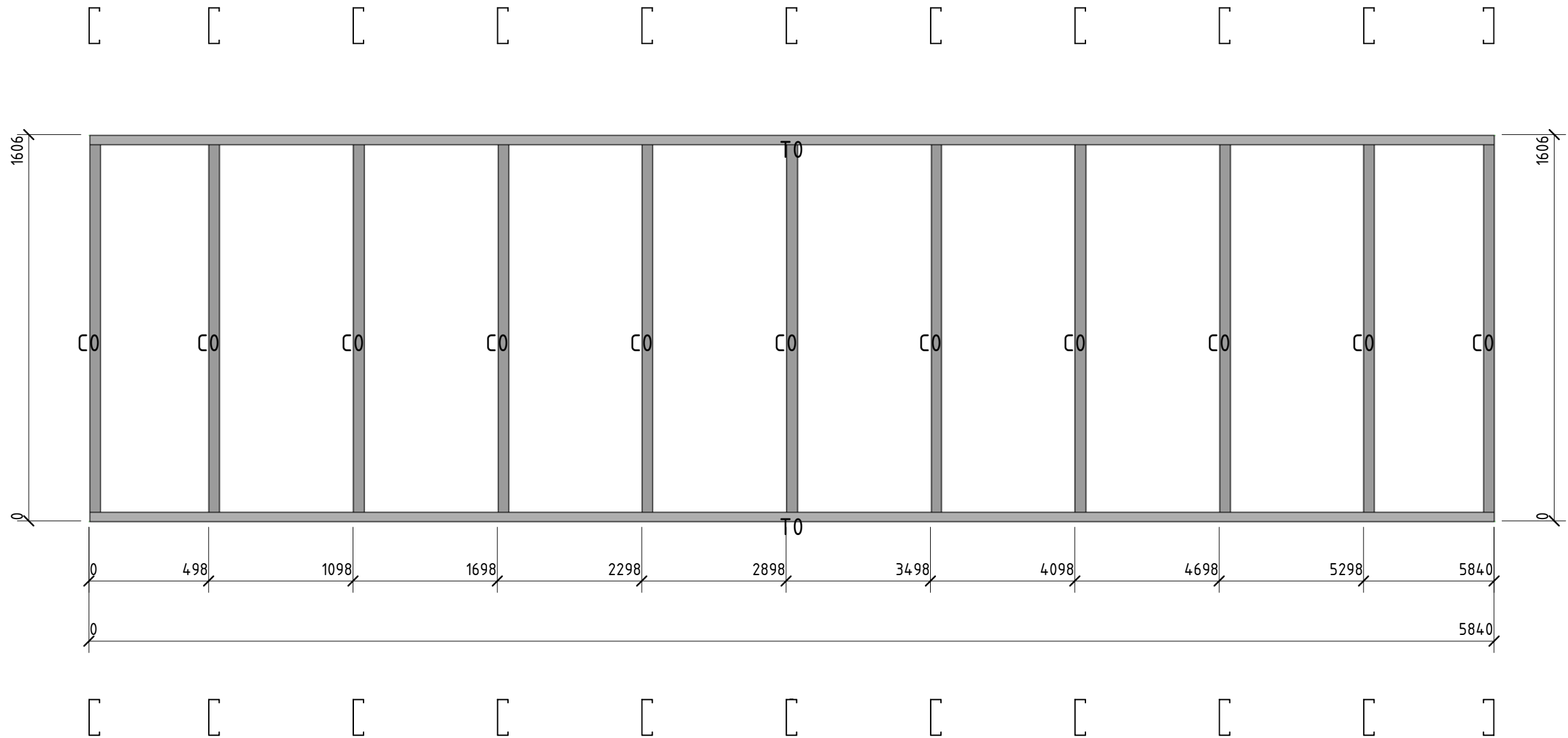


Согласовано			

Взам. инв. №	
Лист. и дата	
Инв. № подл.	

Позиция	Кол-во	Тип профиля	Длина, мм
C0	11	ПГС 150-45-2.0	1598,1
T0	2	ПП-150-45-2.0	5840,0

						56-06/12-КМ			
						РФ, г. Новосибирск.			
Изм.	Кол. уч.	Лист	№ док.	Подп.	Дата	Складской комплекс по ул. Петухова, 47 Кировского района в г. Новосибирск (4 очередь).	Стадия	Лист	Листов
Начальник	Максименко						Р	52	
ГАП	Черванный						<b>ООО «Сиб Строй»</b>		
ГИП	Дубников								
Проверил	Максименко					*Панель33			

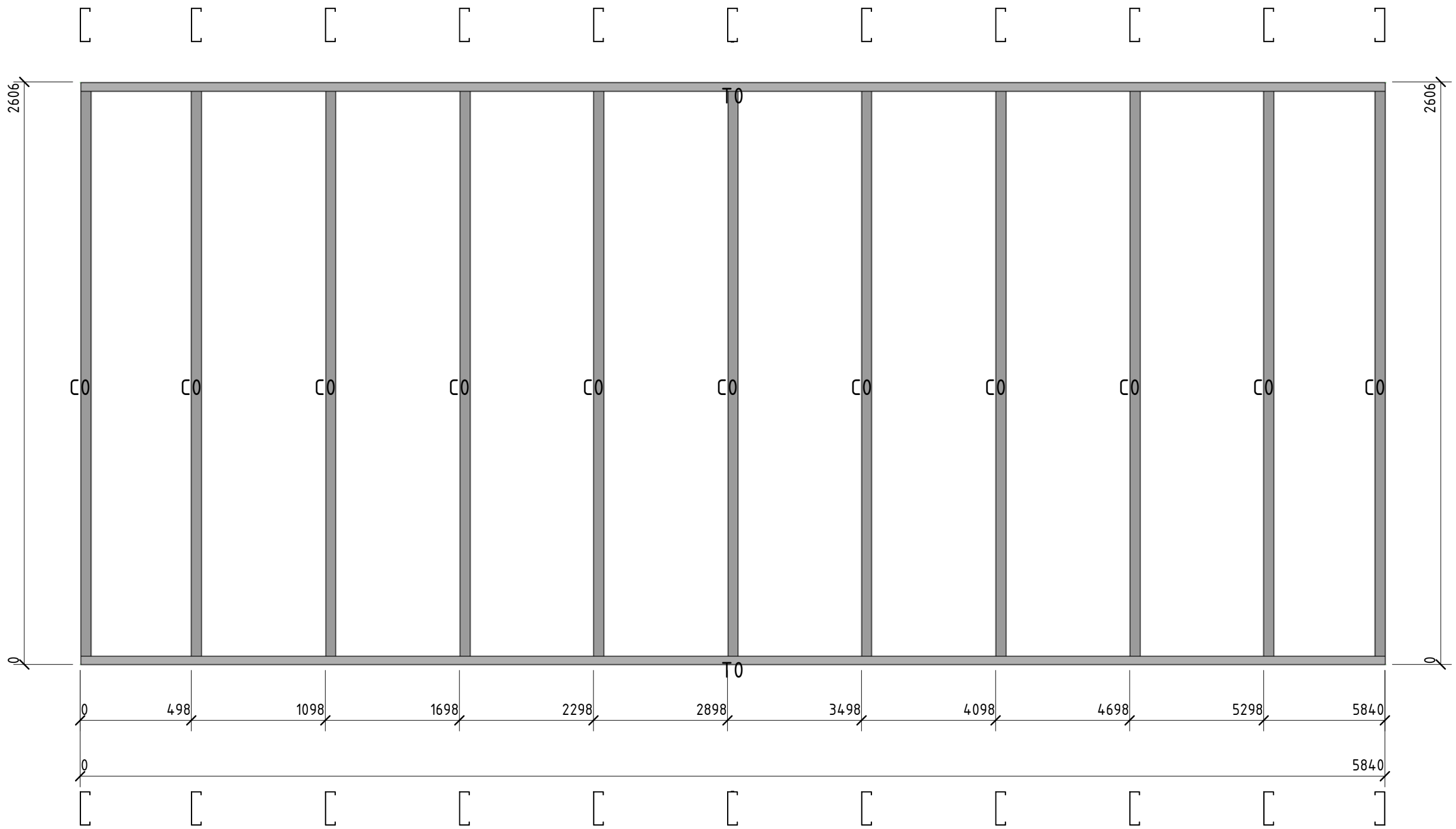


Согласовано			

Инд. № подл.	
Подп. и дата	
Взам. инд. №	

Позиция	Кол-во	Тип профиля	Длина, мм
C0	11	ПГС 150-45-2.0	1598,1
T0	2	ПП-150-45-2.0	5840,0

						56-06/12-КМ			
						РФ, г. Новосибирск.			
Изм.	Кол. уч.	Лист	№ док.	Подп.	Дата	Складской комплекс по ул. Петухова, 47 Кировского района в г. Новосибирск (4 очередь).	Стадия	Лист	Листов
Начальник	Максименко						Р	53	
ГАП	Червонный						*Панель34	<b>ООО «Сиб Строй»</b>	
ГИП	Дубников								
Проверил	Максименко								



Согласовано			

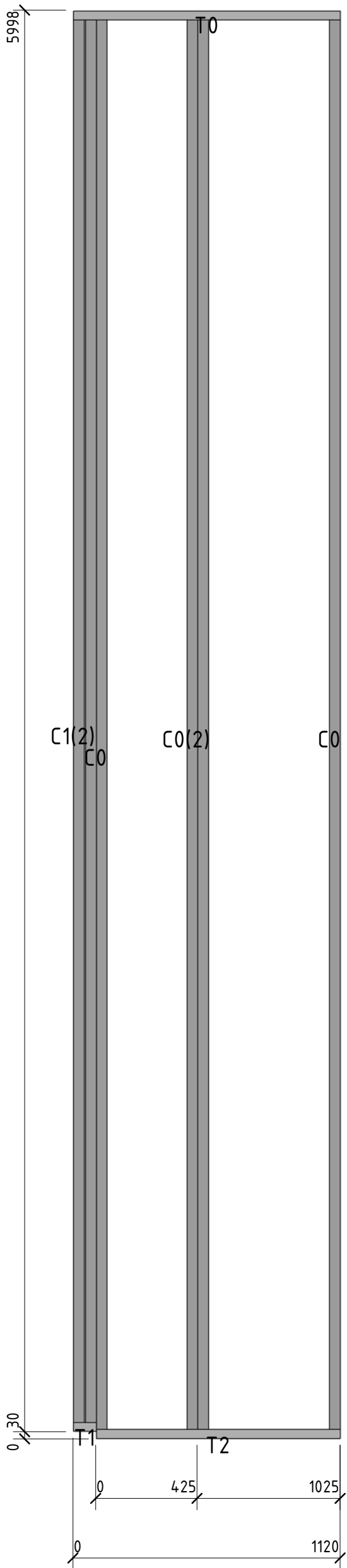
Взам. инв. №	

Инв. № подл.	

Позиция	Кол-во	Тип профиля	Длина, мм
C0	11	ПГС 150-45-2.0	2598,1
T0	2	ПП-150-45-2.0	5840,0

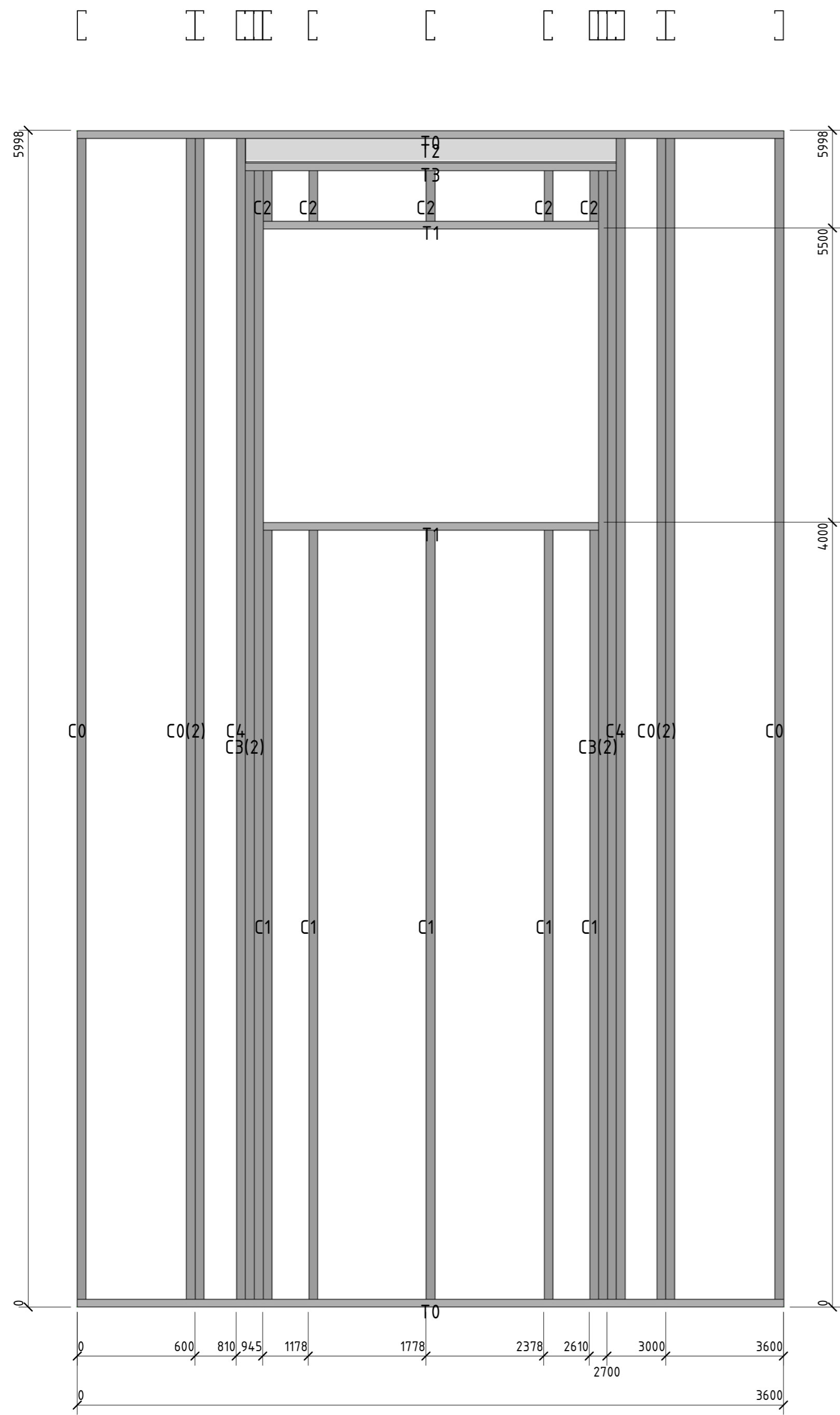
						<b>56-06/12-КМ</b>			
						<i>РФ, г. Новосибирск.</i>			
<i>Изм.</i>	<i>Кол. уч.</i>	<i>Лист</i>	<i>№ док.</i>	<i>Подп.</i>	<i>Дата</i>	<i>Складской комплекс по ул. Петухова, 47 Кировского района в г. Новосибирск ( 4 очередь).</i>	<i>Стадия</i>	<i>Лист</i>	<i>Листов</i>
Начальник	Максименко						Р	54	
ГАП	Черванный								
ГИП	Дудников								
Проверил	Максименко								
*Панель35							<b>ООО «Сиб Строй»</b>		

Позиция	Кол-во	Тип профиля	Длина, мм
C0	4	ПГС 150-45-1.2	5989,9
C1	2	ПГС 150-45-1.2	5961,0
T0	1	ПП-150-45-2.0	1119,8
T1	1	ПП-150-45-2.0	95,4
T2	1	ПП-150-45-2.0	1024,7



						56-06/12-КМ		
						РФ, г. Новосибирск.		
						Складской комплекс по ул. Петухова, 47 Кировского района в г. Новосибирск (4 очередь).		
<i>Изм.</i>	<i>Кол. уч.</i>	<i>Лист</i>	<i>№ док.</i>	<i>Подп.</i>	<i>Дата</i>	<i>Стадия</i>	<i>Лист</i>	<i>Листов</i>
						Р	55	
Начальник	Максименко					*Панель 36		
ГАП	Червонный					ООО «Сиб Строй»		
ГИП	Дубников							
Проверил	Максименко							



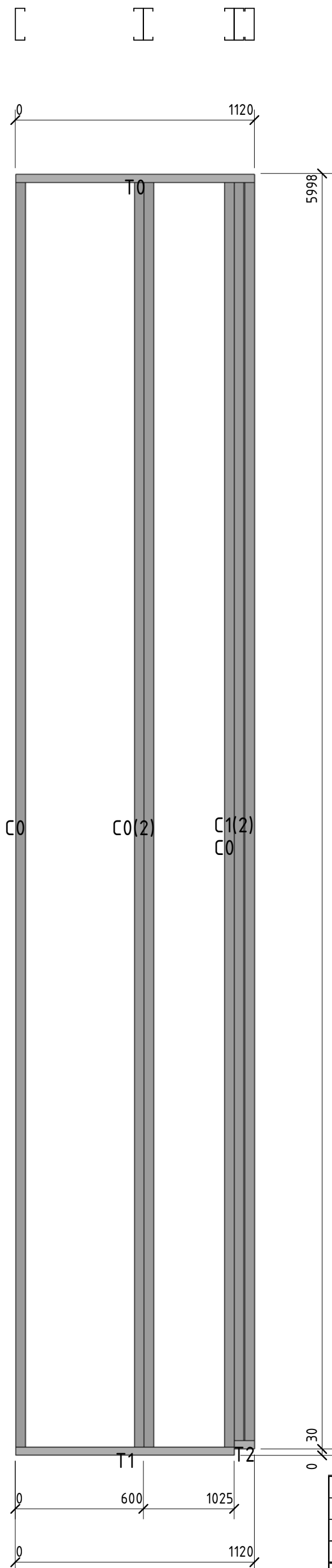


Позиция	Кол-во	Тип профиля	Длина, мм
C0	6	ПГС 150-45-1.2	5989,9
C1	5	ПГС 150-45-2.0	3992,0
C2	5	ПГС 150-45-2.0	326,1
C3	4	ПГС 150-45-2.0	5825,9
C4	2	ПГС 150-45-2.0	5989,9
T0	2	ПП-150-45-2.0	3600,0
T1	2	ПП-150-45-2.0	1709,9
T2	1	I 16B2	1890,1
T3	1	ПП-150-45-2.0	1890,1

Согласовано	
Взам. инв. №	
Подп. и дата	
Инв. № подл.	

						56-06/12-КМ		
						РФ, г. Новосибирск.		
Изм.	Кол. уч.	Лист	№ док.	Подп.	Дата	Складской комплекс по ул. Петухова, 47 Кировского района в г. Новосибирск (4 очередь).		
Начальник	Максименко							
ГАП	Червоный					Р	56	
ГИП	Дубников							
Проверил	Максименко					*Панель37		ООО «Сиб Строй»

Позиция	Кол-во	Тип профиля	Длина, мм
C0	4	ПГС 150-45-1.2	5989,9
C1	2	ПГС 150-45-1.2	5961,0
T0	1	ПП-150-45-2.0	1119,8
T1	1	ПП-150-45-2.0	1025,3
T2	1	ПП-150-45-2.0	94,8

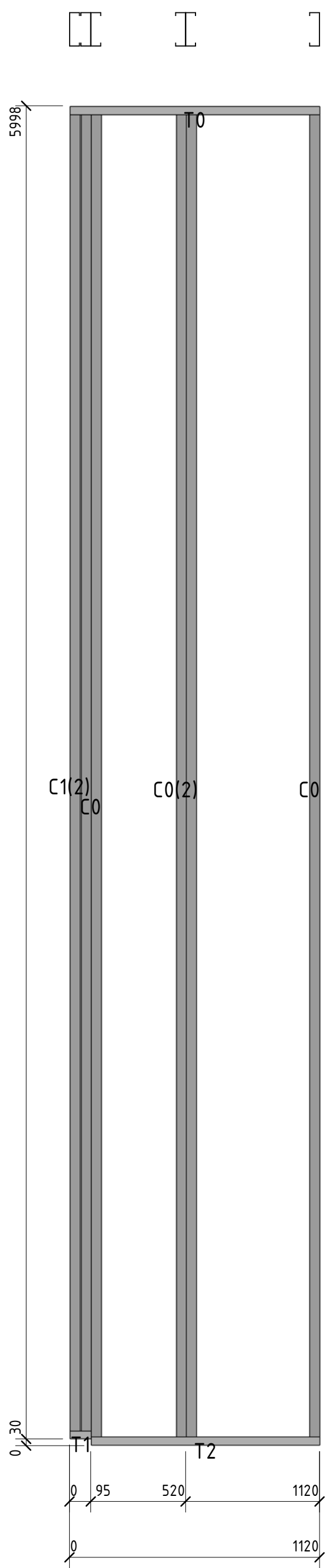


Согласовано			
-------------	--	--	--

Взам. инв. №	
Подп. и дата	
Инв. № подл.	

						56-06/12-КМ			
						РФ, г. Новосибирск.			
Изм.	Кол. уч.	Лист	№ док.	Подп.	Дата	Складской комплекс по ул. Петухова, 47 Кировского района в г. Новосибирск (4 очередь).	Стадия	Лист	Листов
Начальник	Максименко						Р	57	
ГАП	Червонный								
ГИП	Дубников								
Проверил	Максименко					*Панель38	ООО «Сиб Строй»		

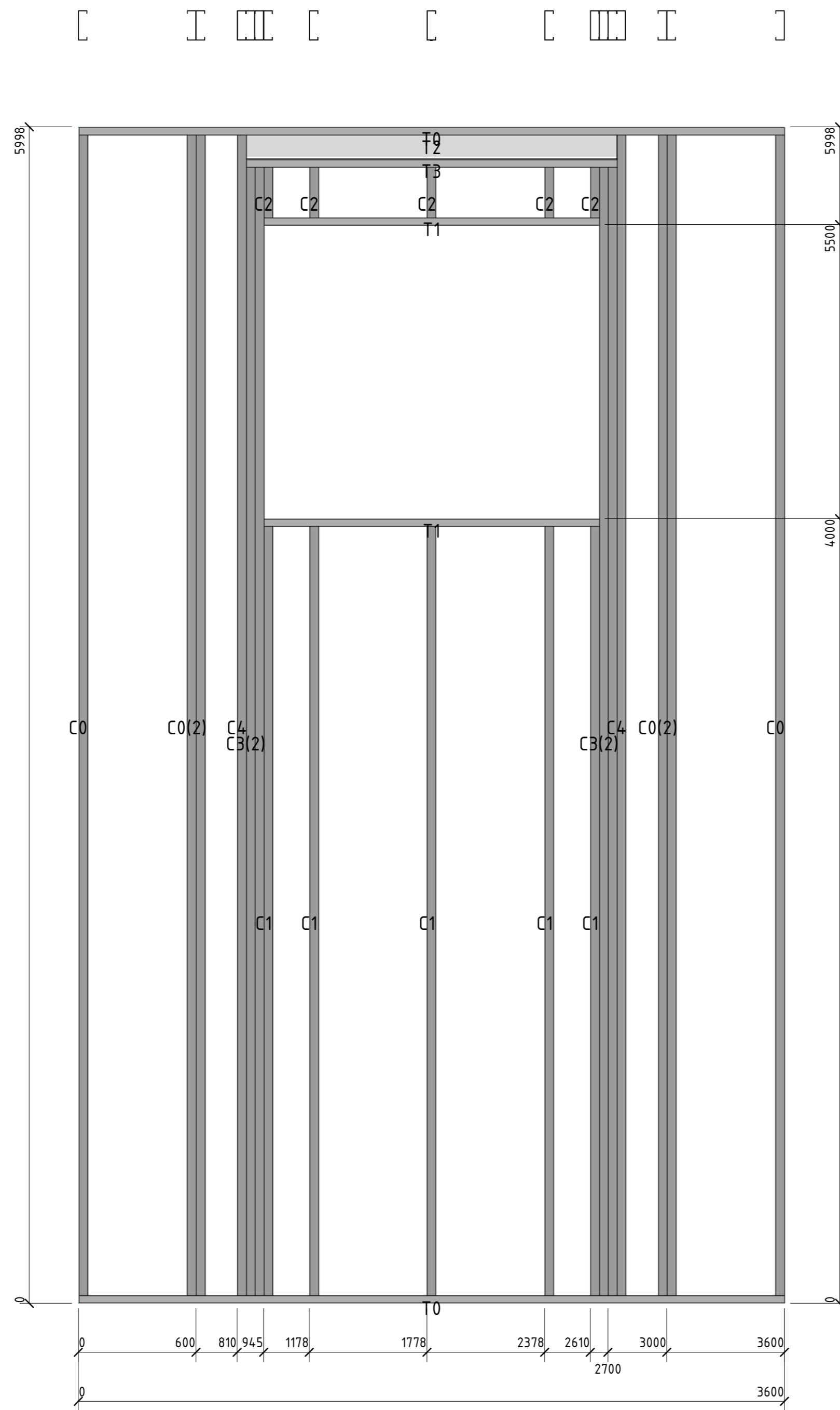
Позиция	Кол-во	Тип профиля	Длина, мм
C0	4	ПГС 150-45-1.2	5989,9
C1	2	ПГС 150-45-1.2	5961,0
T0	1	ПП-150-45-2.0	1119,8
T1	1	ПП-150-45-2.0	95,4
T2	1	ПП-150-45-2.0	1024,7



Согласовано	

Взам. инв. №	
Подп. и дата	
Инв. № подл.	

						56-06/12-КМ			
						РФ, г. Новосибирск.			
Изм.	Кол. уч.	Лист	№ док.	Подп.	Дата	Складской комплекс по ул. Петухова, 47 Кировского района в г. Новосибирск (4 очередь).	Стадия	Лист	Листов
Начальник	Максименко						Р	58	
ГАП	Червонный								
ГИП	Дубников								
Проверил	Максименко					*Панель 39	<b>ООО «Сиб Строй»</b>		



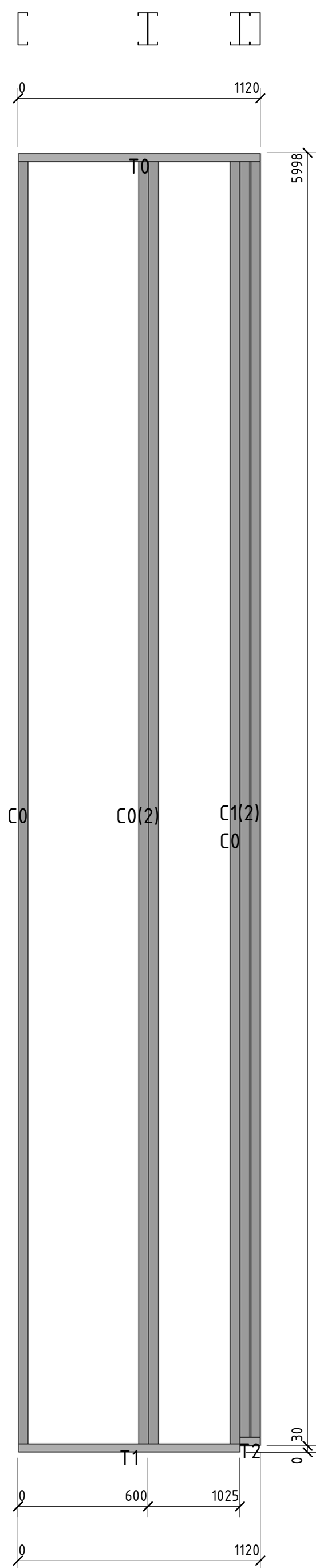
Позиция	Кол-во	Тип профиля	Длина, мм
C0	6	ПГС 150-45-1.2	5989,9
C1	5	ПГС 150-45-2.0	3992,0
C2	5	ПГС 150-45-2.0	326,1
C3	4	ПГС 150-45-2.0	5825,9
C4	2	ПГС 150-45-2.0	5989,9
T0	2	ПП-150-45-2.0	3600,0
T1	2	ПП-150-45-2.0	1709,9
T2	1	I 16B2	1890,1
T3	1	ПП-150-45-2.0	1890,1

Согласовано	
Взам. инв. №	
Подп. и дата	
Инв. № подл.	

						56-06/12-КМ		
						РФ, г. Новосибирск.		
Изм.	Кол. уч.	Лист	№ док.	Подп.	Дата	Складской комплекс по ул. Петухова, 47 Кировского района в г. Новосибирск (4 очередь).		
Начальник	Максименко							
ГАП	Червоный							
ГИП	Дубников							
Проверил	Максименко					*Панель40		ООО «Сиб Строй»



Позиция	Кол-во	Тип профиля	Длина, мм
C0	4	ПГС 150-45-1.2	5989,9
C1	2	ПГС 150-45-1.2	5961,0
T0	1	ПП-150-45-2.0	1119,8
T1	1	ПП-150-45-2.0	1025,3
T2	1	ПП-150-45-2.0	94,8

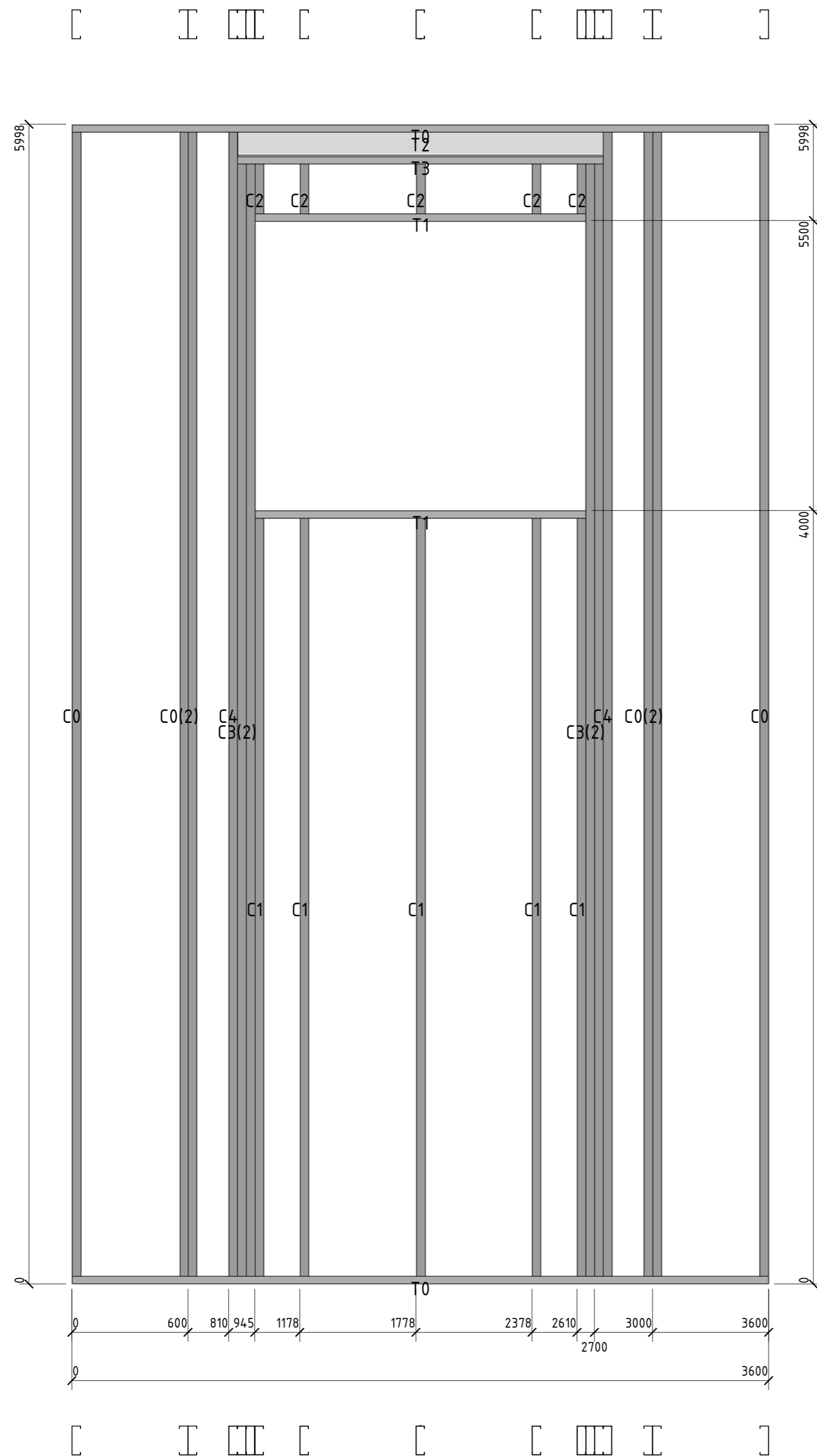


						56-06/12-КМ		
						РФ, г. Новосибирск.		
Изм.	Кол. уч.	Лист	№ док.	Подп.	Дата	Складской комплекс по ул. Петухова, 47 Кировского района в г. Новосибирск (4 очередь).		
Начальник	Максименко							
ГАП	Червонный					Р	60	
ГИП	Дубников					<b>ООО «Сиб Строй»</b>		
Проверил	Максименко							

Согласовано	

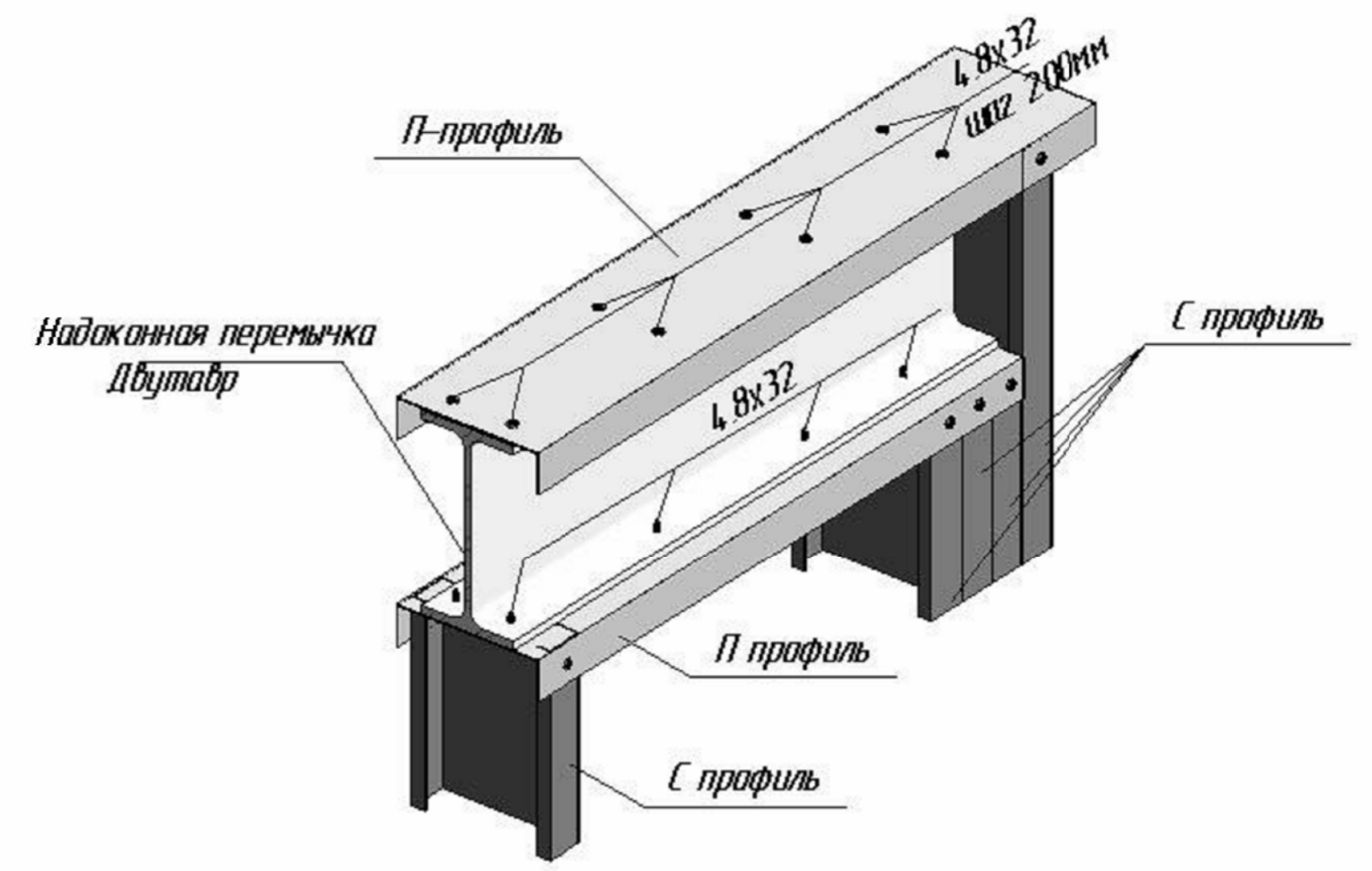
Взам. инв. №	
Подп. и дата	
Инв. № подл.	





Позиция	Кол-во	Тип профиля	Длина, мм
C0	6	ПГС 150-45-1.2	5989,9
C1	5	ПГС 150-45-2.0	3992,0
C2	5	ПГС 150-45-2.0	326,1
C3	4	ПГС 150-45-2.0	5825,9
C4	2	ПГС 150-45-2.0	5989,9
T0	2	ПП-150-45-2.0	3600,0
T1	2	ПП-150-45-2.0	1709,9
T2	1	I 16B2	1890,1
T3	1	ПП-150-45-2.0	1890,1

Типовой узел крепления надоконной перемычки двутаврового сечения

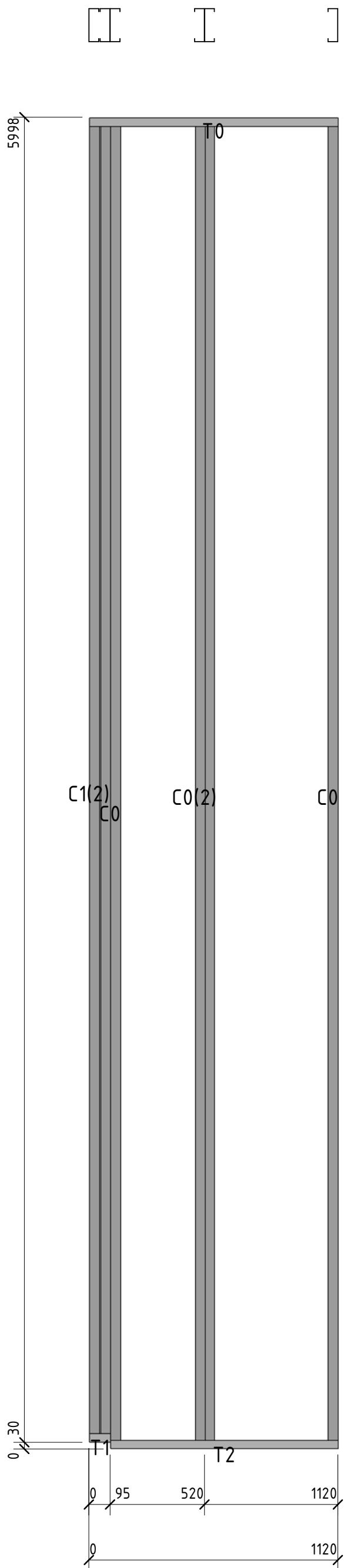


						56-06/12-КМ			
						РФ, г. Новосибирск.			
Изм.	Кол. уч.	Лист	№ док.	Подп.	Дата	Складской комплекс по ул. Петухова, 47 Кировского района в г. Новосибирск (4 очередь).			
Начальник		Максименко							
ГАП		Червоный							
ГИП		Дубников							
Проверил		Максименко				*Панель43	Стадия	Лист	Листов
							Р	62	
							ООО «Сиб Строй»		





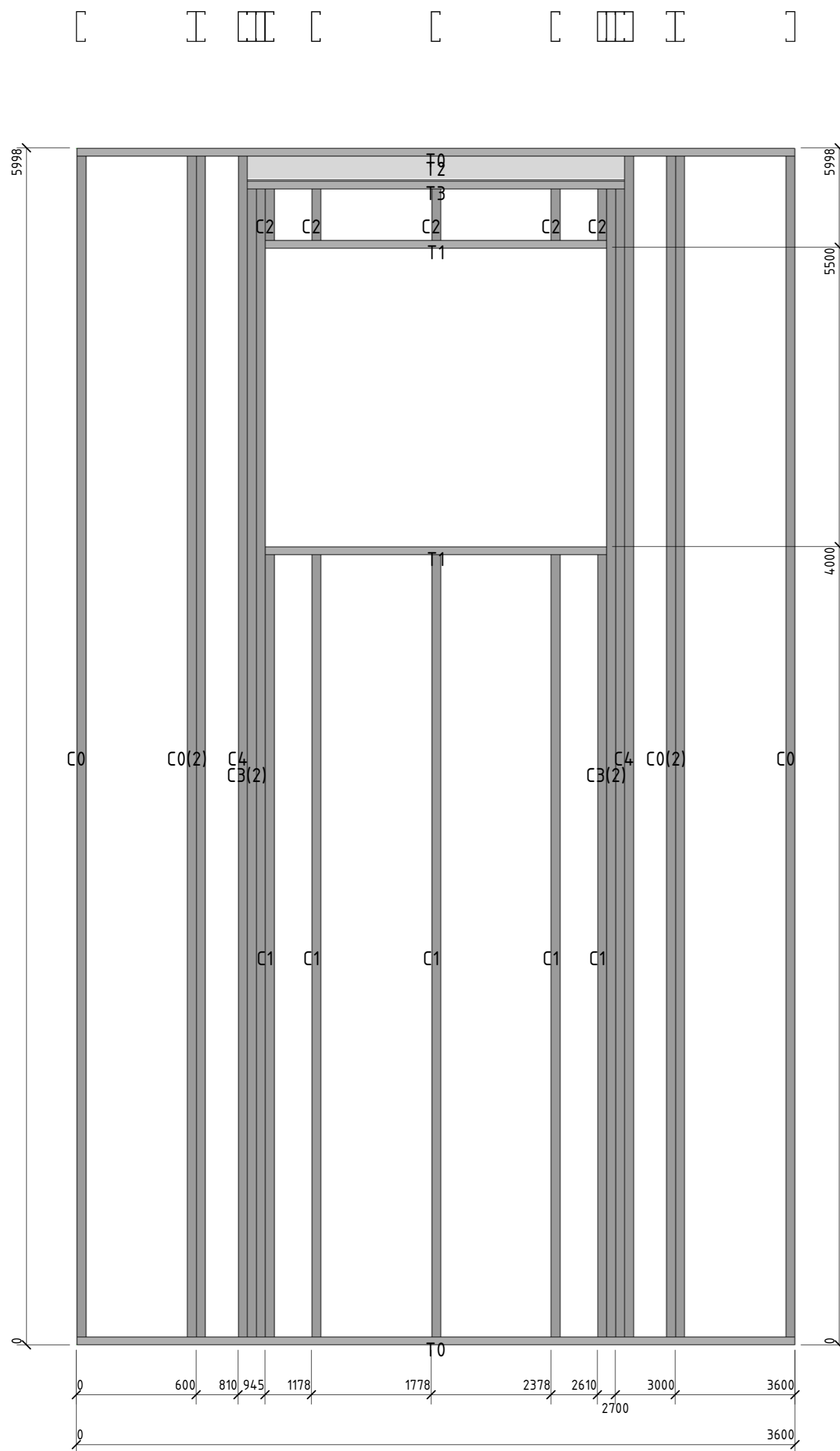
Позиция	Кол-во	Тип профиля	Длина, мм
C0	4	ПГС 150-45-1.2	5989,9
C1	2	ПГС 150-45-1.2	5961,0
T0	1	ПП-150-45-2.0	1119,8
T1	1	ПП-150-45-2.0	95,4
T2	1	ПП-150-45-2.0	1024,7



Согласовано	

Взам. инв. №	
Подп. и дата	
Инв. № подл.	

56-06/12-КМ						
РФ, г. Новосибирск.						
Изм.	Кол. уч.	Лист	№ док.	Подп.	Дата	
Начальник	Максименко					
ГАП	Червонный					
ГИП	Дубников					
Проверил	Максименко					
Складской комплекс по ул. Петухова, 47 Кировского района в г. Новосибирск (4 очередь).				Стадия	Лист	Листов
*Панель45				Р	64	
				ООО «Сиб Строй»		

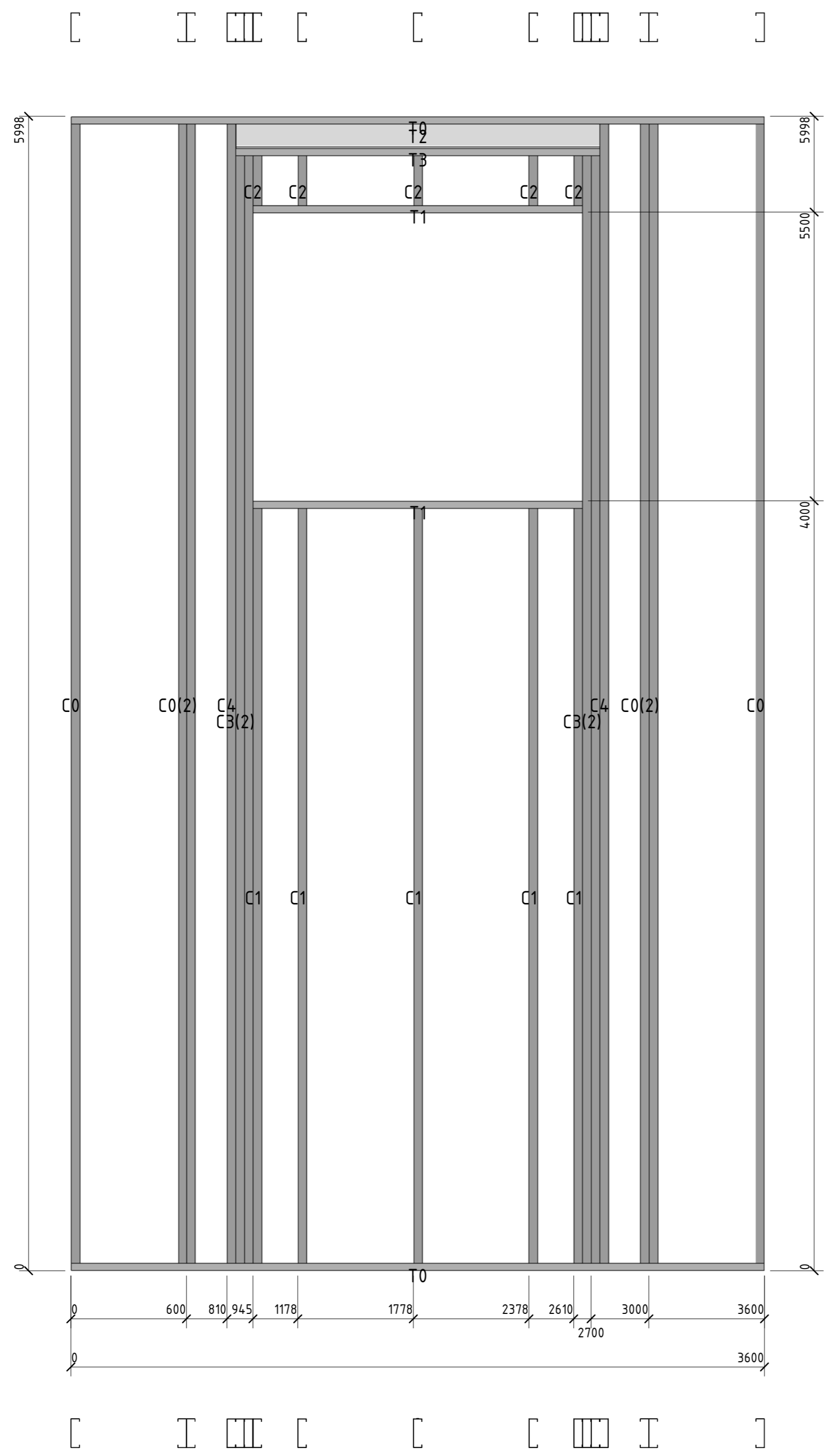


						56-06/12-КМ		
						РФ, г. Новосибирск.		
Изм.	Кол. уч.	Лист	№ док.	Подп.	Дата	Складской комплекс по ул. Петухова, 47 Кировского района в г. Новосибирск (4 очередь).		
Начальник	Максименко							
ГАП	Червоный					Р	65	Листов
ГИП	Дубников							
Проверил	Максименко					*Панель46		<b>ООО «Сиб Строй»</b>







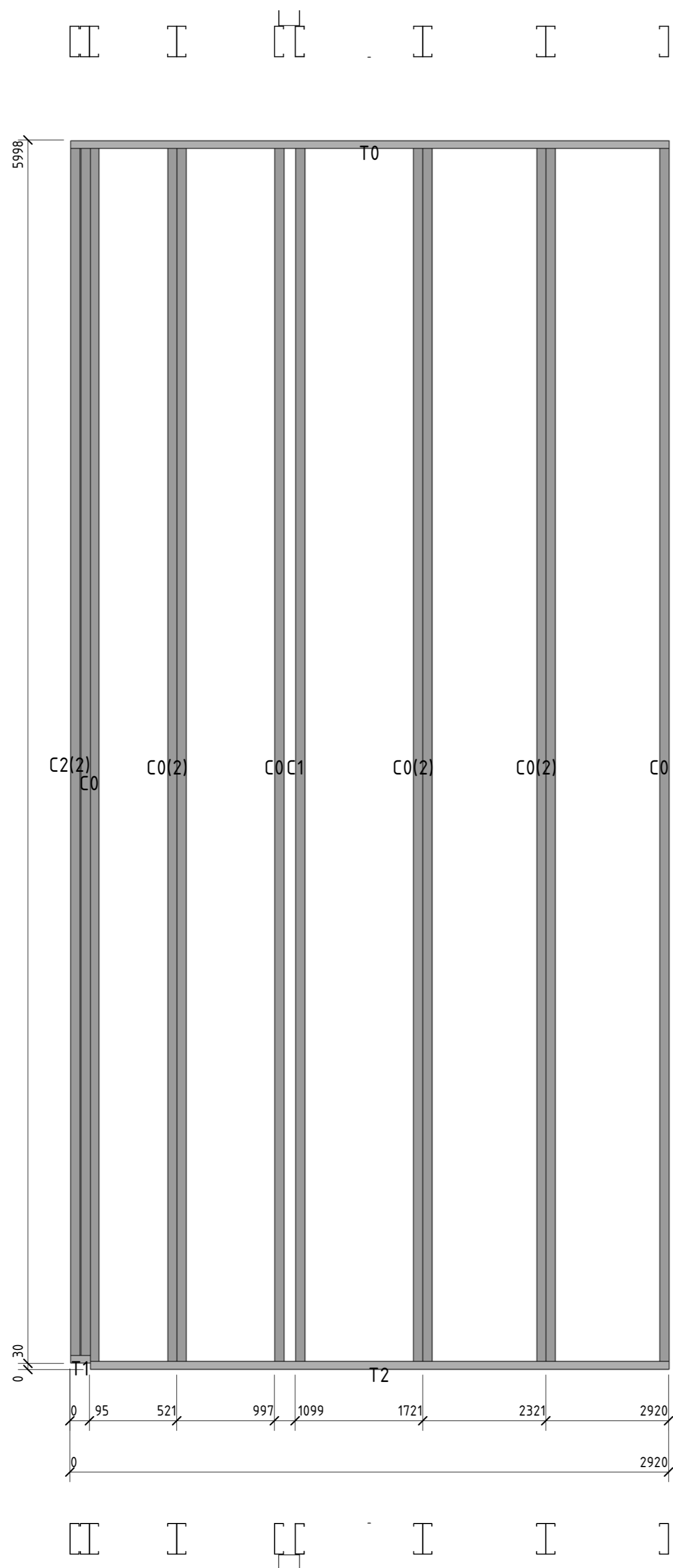


Позиция	Кол-во	Тип профиля	Длина мм
C0	6	ПГС 150-45-1.2	5989,9
C1	5	ПГС 150-45-2.0	3992,0
C2	5	ПГС 150-45-2.0	326,1
C3	4	ПГС 150-45-2.0	5825,9
C4	2	ПГС 150-45-2.0	5989,9
T0	2	ПП-150-45-2.0	3600,0
T1	2	ПП-150-45-2.0	1709,9
T2	1	I 16B2	1890,1
T3	1	ПП-150-45-2.0	1890,1

Согласовано	
Вариант №	
Лист №	
Инд. № подл.	

56-06/12-КМ					
РФ, г. Новосибирск.					
Изм.	Кол. уч.	Лист	№ док.	Подп.	Дата
Начальник	Максименко				
ГАП	Червоный				
ГИП	Дубников				
Проверил	Максименко				
Складской комплекс по ул. Петухова, 47 Кировского района в г. Новосибирск (4 очередь).				Стадия	Лист
				Р	68
*Панель 4.9				<b>ООО «Сиб Строй»</b>	





Позиция	Кол-во	Тип профиля	Длина, мм
C0	9	ПГС 150-45-1.2	5989,9
C1	1	ПГС 150-45-2.0	5989,9
C2	2	ПГС 150-45-1.2	5961,0
T0	1	ПП-150-45-2.0	2920,0
T1	1	ПП-150-45-2.0	95,4
T2	1	ПП-150-45-2.0	2824,6

Сборочный			
Вариант №			
Полн. и дата			
Инд. № подл.			

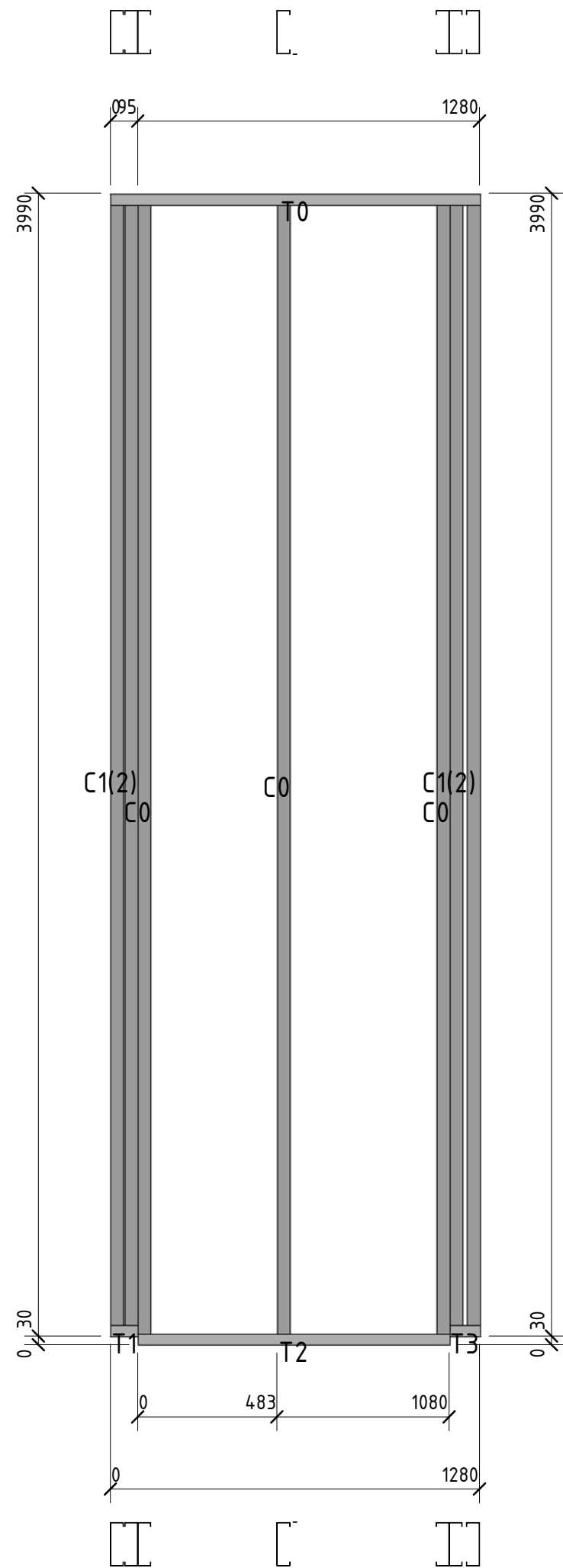
						56-06/12-КМ		
						РФ, г. Новосибирск.		
Изм.	Кол. уч.	Лист	№ док.	Подп.	Дата	Складской комплекс по ул. Петухова, 47 Кировского района в г. Новосибирск (4 очередь).		
Начальник	Максименко							
ГАП	Червоный					Р	70	
ГИП	Дубников					*Панель51		
Проверил	Максименко							



Позиция	Кол-во	Тип профиля	Длина, мм
C0	8	ПГС 150-45-1.2	5989,9
C1	2	ПГС 150-45-2.0	5989,9
C2	2	ПГС 150-45-1.2	5961,0
T0	1	ПП-150-45-2.0	2920,0
T1	1	ПП-150-45-2.0	2825,2
T2	1	ПП-150-45-2.0	94,8

Сборочное	
Вариант №	
Полн. и дата	
Инд. № подл.	

						56-06/12-КМ		
						РФ, г. Новосибирск.		
Изм.	Кол. уч.	Лист	№ док.	Подп.	Дата	Складской комплекс по ул. Петухова, 47 Кировского района в г. Новосибирск (4 очередь).		
Начальник	Максименко							
ГАП	Червоный							
ГИП	Дубников							
Проверил	Максименко					*Панель52		<b>ООО «Сиб Строй»</b>



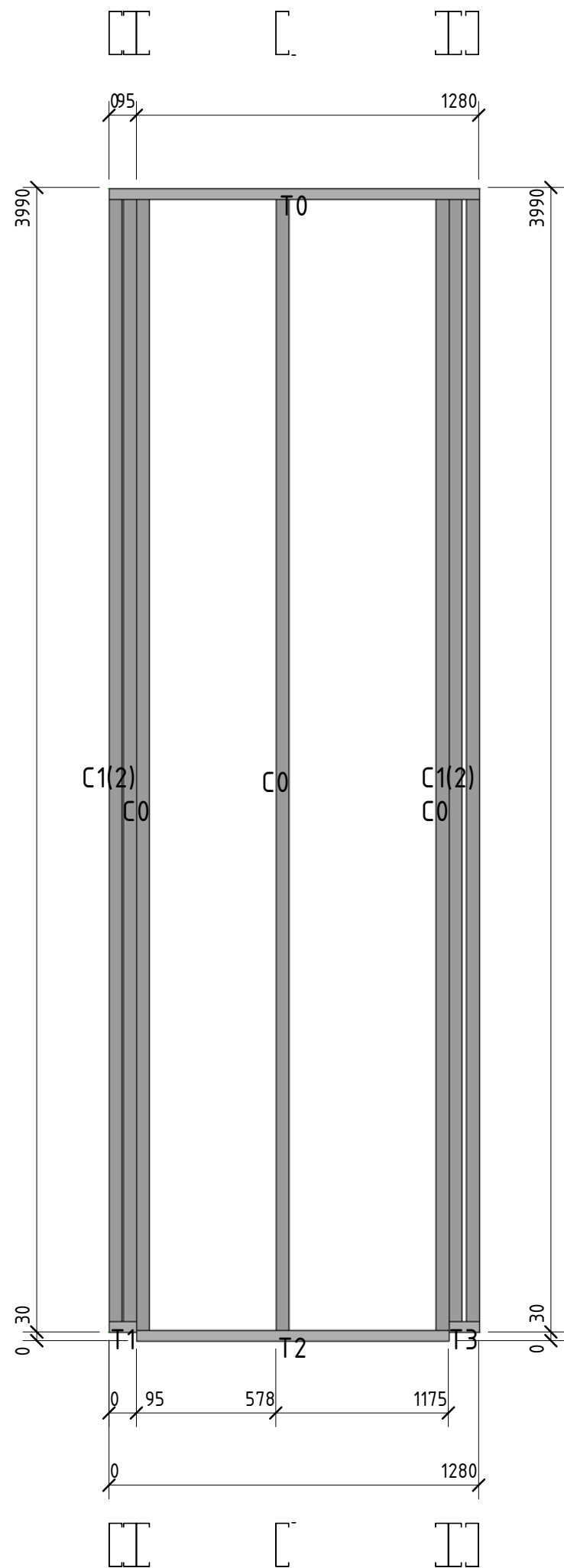
Позиция	Кол-во	Тип профиля	Длина, мм
C0	3	ПГС 150-45-0.8	3985,9
C1	4	ПГС 150-45-0.8	3956,0
T0	1	ПП-150-45-0.8	1280,2
T1	1	ПП-150-45-0.8	94,8
T2	1	ПП-150-45-0.8	1079,9
T3	1	ПП-150-45-0.8	105,2

Согласовано				
-------------	--	--	--	--

Взам. инв. №	
Подп. и дата	
Инв. № подл.	

						56-06/12-КМ			
						РФ, г. Новосибирск.			
Изм.	Кол. уч.	Лист	№ док.	Подп.	Дата	Складской комплекс по ул. Петухова, 47 Кировского района в г. Новосибирск (4 очередь).	Стадия	Лист	Листов
Начальник	Максименко						Р	72	
ГАП	Червоный								
ГИП	Дубников								
Проверил	Максименко					*Панель53	ООО «Сиб Строй»		





Позиция	Кол-во	Тип профиля	Длина, мм
С0	3	ПГС 150-45-0.8	3985,9
С1	4	ПГС 150-45-0.8	3956,0
Т0	1	ПП-150-45-0.8	1280,2
Т1	1	ПП-150-45-0.8	95,1
Т2	1	ПП-150-45-0.8	1079,9
Т3	1	ПП-150-45-0.8	104,9

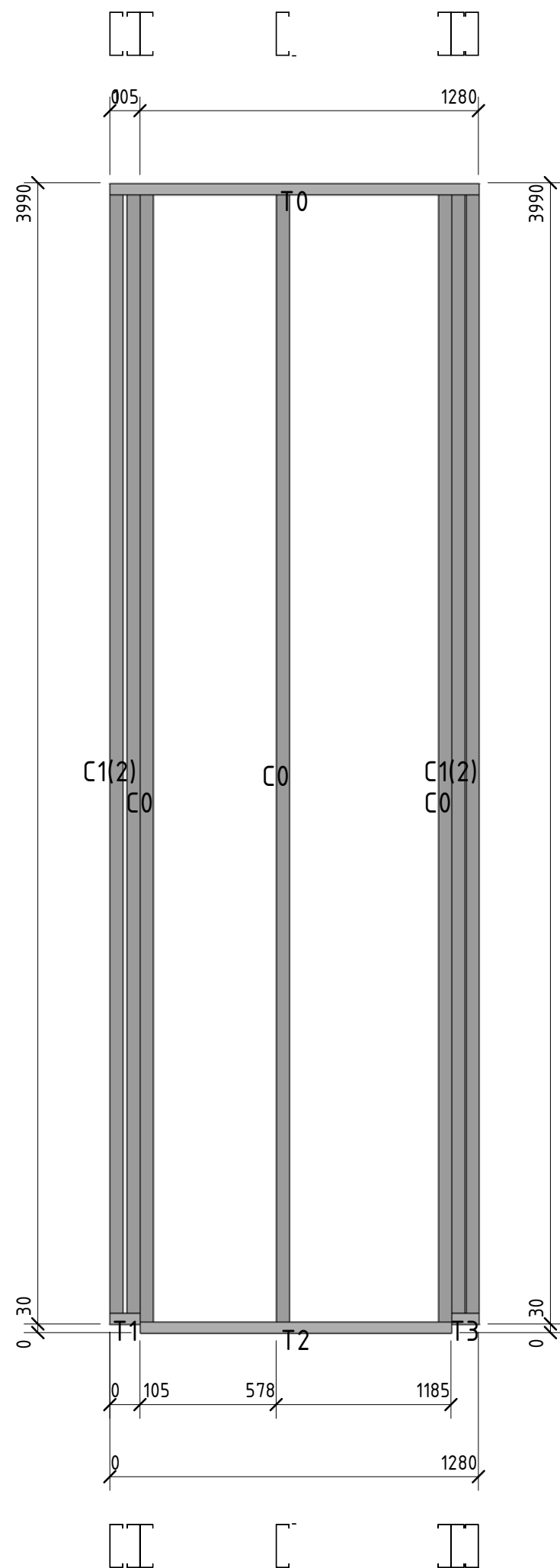
Согласовано	

Взам. инв. №	
--------------	--

Подп. и дата	
--------------	--

Инв. № подл.	
--------------	--

56-06/12-КМ						
РФ, г. Новосибирск.						
Изм.	Кол. уч.	Лист	№ док.	Подп.	Дата	
Начальник	Максименко					
ГАП	Червонный					
ГИП	Дубников					
Проверил	Максименко					
Складской комплекс по ул. Петухова, 47 Кировского района в г. Новосибирск (4 очередь).				Стадия	Лист	Листов
*Панель54				Р	73	
				ООО «Сиб Строй»		

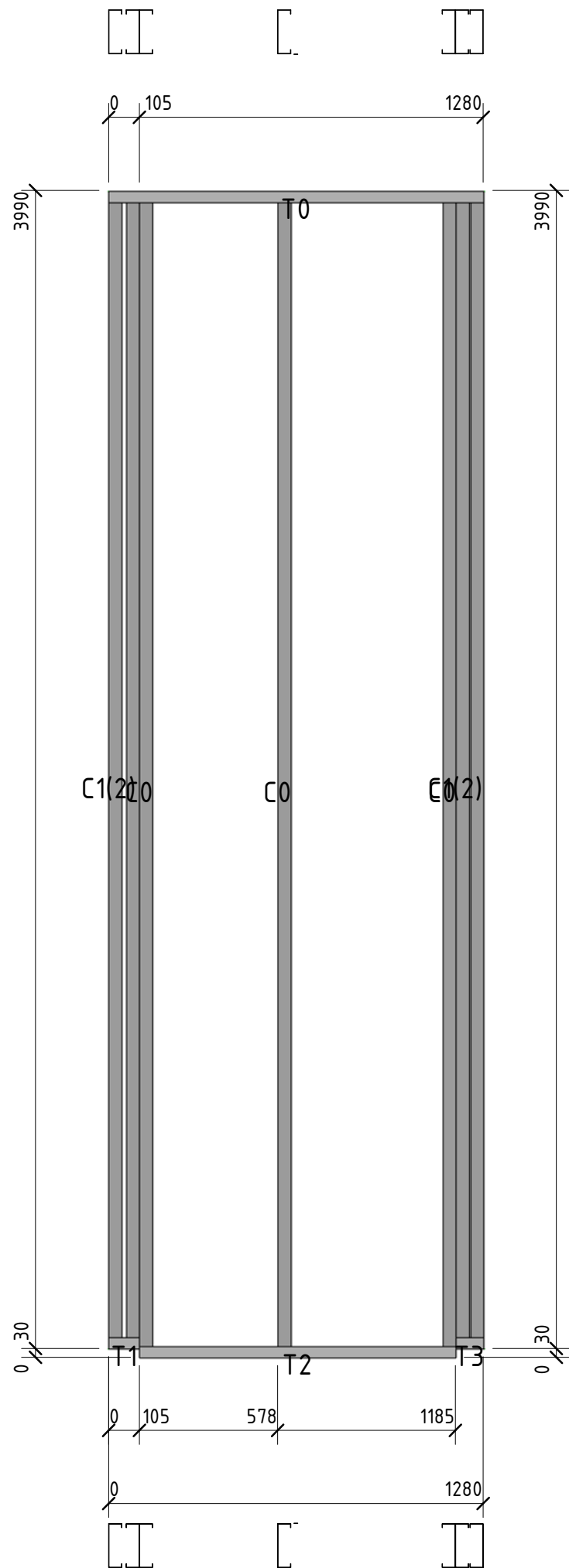


Позиция	Кол-во	Тип профиля	Длина, мм
C0	3	ПГС 150-45-0.8	3985,9
C1	4	ПГС 150-45-0.8	3956,0
T0	1	ПП-150-45-0.8	1280,2
T1	1	ПП-150-45-0.8	104,9
T2	1	ПП-150-45-0.8	1079,9
T3	1	ПП-150-45-0.8	95,4

Согласовано

Взам инв. №	
Подп. и дата	
Инв. № подл.	

						56-06/12-КМ			
						РФ, г. Новосибирск.			
Изм.	Кол. уч.	Лист	№ док.	Подп.	Дата	Складской комплекс по ул. Петухова, 47 Кировского района в г. Новосибирск (4 очередь).	Стадия	Лист	Листов
Начальник	Максименко						Р	74	
ГАП	Червоный								
ГИП	Дубников								
Проверил	Максименко								
							*Панель55	<b>ООО «Сиб Строй»</b>	



Позиция	Кол-во	Тип профиля	Длина, мм
C0	3	ПГС 150-45-0.8	3985,9
C1	4	ПГС 150-45-0.8	3956,0
T0	1	ПП-150-45-0.8	1280,2
T1	1	ПП-150-45-0.8	104,9
T2	1	ПП-150-45-0.8	1079,9
T3	1	ПП-150-45-0.8	95,1

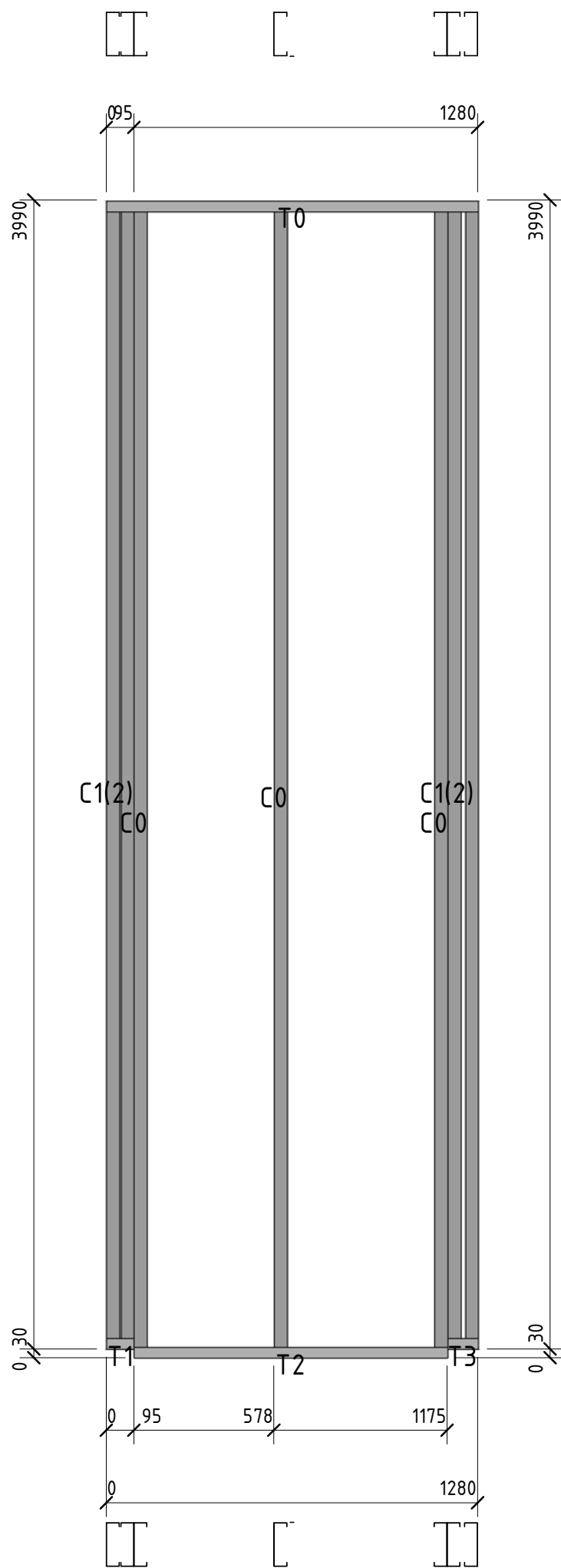
Согласовано			

Взам инв. №

Подп. и дата

Инв. № подл.

						56-06/12-КМ			
						РФ, г. Новосибирск.			
Изм.	Кол. уч.	Лист	№ док.	Подп.	Дата	Складской комплекс по ул. Петухова, 47 Кировского района в г. Новосибирск (4 очередь).			
Начальник	Максименко								
ГАП	Червонный					*Панель56	Стадия	Лист	Листов
ГИП	Дубников						Р	75	
Проверил	Максименко					ООО «Сиб Строй»			

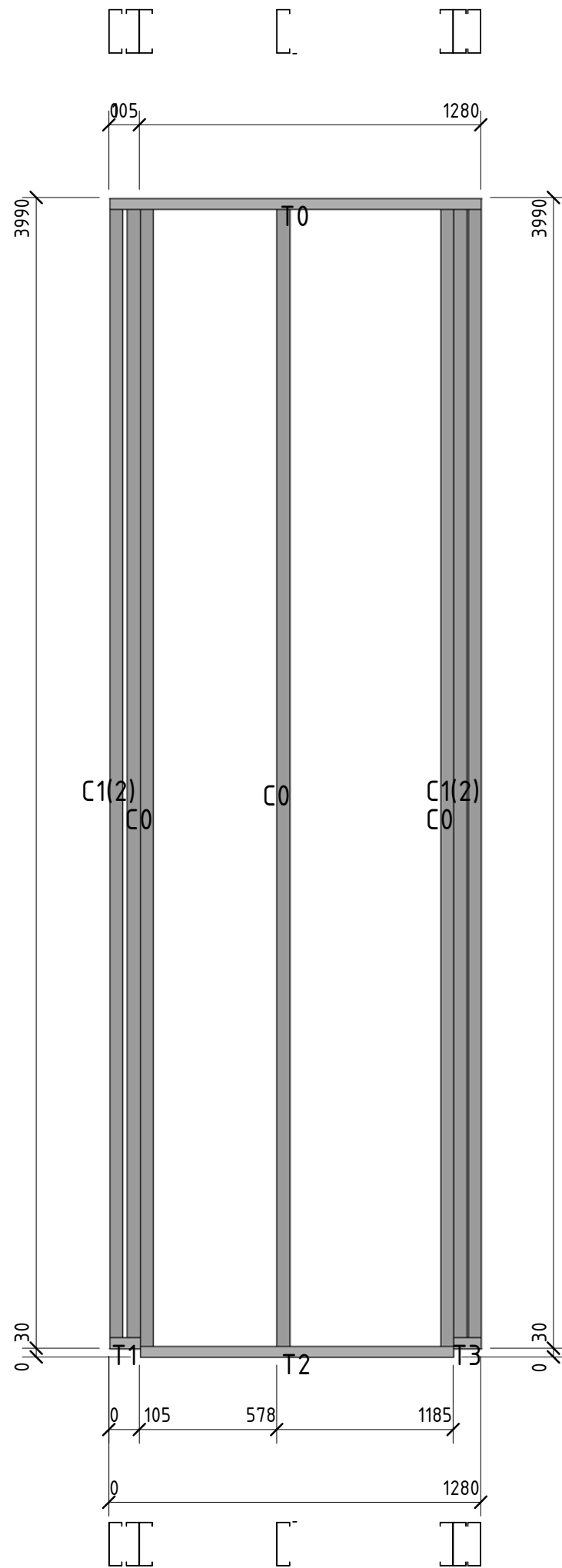


Позиция	Кол-во	Тип профиля	Длина, мм
C0	3	ПГС 150-45-0.8	3985,9
C1	4	ПГС 150-45-0.8	3956,0
T0	1	ПП-150-45-0.8	1280,2
T1	1	ПП-150-45-0.8	95,1
T2	1	ПП-150-45-0.8	1079,6
T3	1	ПП-150-45-0.8	105,2

Согласовано			
-------------	--	--	--

Взам инв. №	
Подп. и дата	
Инв. № подл.	

						56-06/12-КМ			
						РФ, г. Новосибирск.			
Изм.	Кол. уч.	Лист	№ док.	Подп.	Дата	Складской комплекс по ул. Петухова, 47 Кировского района в г. Новосибирск (4 очередь).	Стадия	Лист	Листов
Начальник	Максименко						Р	76	
ГАП	Червонный						*Панель57		
ГИП	Дубников								
Проверил	Максименко					ООО «Сиб Строй»			

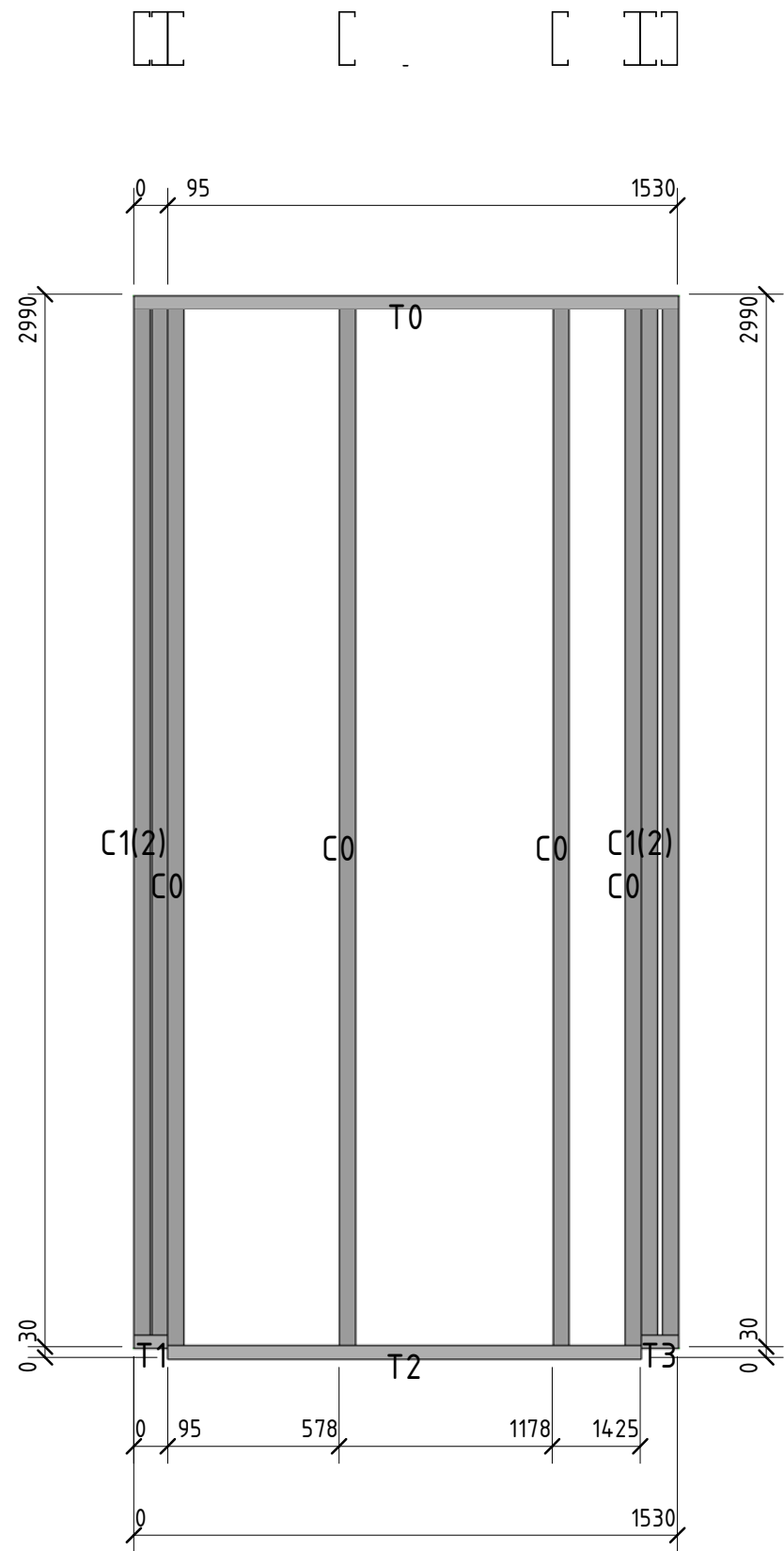


Позиция	Кол-во	Тип профиля	Длина, мм
С0	3	ПГС 150-45-0.8	3985,9
С1	4	ПГС 150-45-0.8	3956,0
Т0	1	ПП-150-45-0.8	1280,2
Т1	1	ПП-150-45-0.8	104,9
Т2	1	ПП-150-45-0.8	1079,9
Т3	1	ПП-150-45-0.8	95,4

Согласовано			
Взам. инв. №			
Подп. и дата			
Инв. № подл.			

						56-06/12-КМ			
						РФ, г. Новосибирск.			
Изм.	Кол. уч.	Лист	№ док.	Подп.	Дата	Складской комплекс по ул. Петухова, 47 Кировского района в г. Новосибирск (4 очередь).	Стадия	Лист	Листов
Начальник	Максименко						Р	77	
ГАП	Червонный								
ГИП	Дубников								
Проверил	Максименко					*Панель58	ООО «Сиб Строй»		





Позиция	Кол-во	Тип профиля	Длина, мм
C0	4	ПГС 150-45-0.8	2986,1
C1	4	ПГС 150-45-0.8	2956,0
T0	1	ПП-150-45-0.8	1530,1
T1	1	ПП-150-45-0.8	95,4
T2	1	ПП-150-45-0.8	1330,1
T3	1	ПП-150-45-0.8	104,9

Согласовано				

Взам инв. №

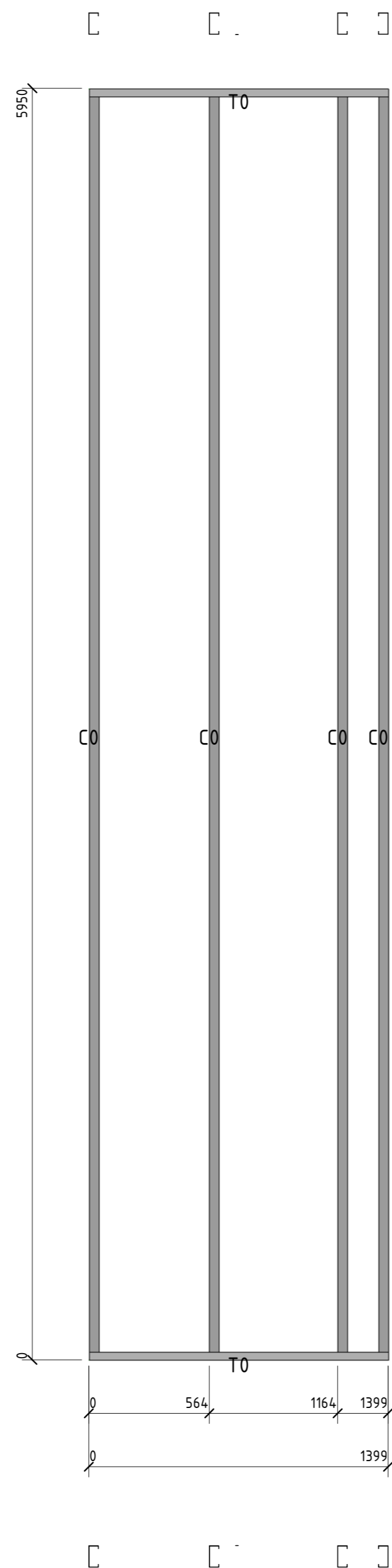
Лист и дата

Инд. № подл.

						56-06/12-КМ			
						РФ, г. Новосибирск.			
Изм.	Кол. уч.	Лист	№ док.	Подп.	Дата	Складской комплекс по ул. Петухова, 47 Кировского района в г. Новосибирск (4 очередь).	Стадия	Лист	Листов
Начальник	Максименко						Р	78	
ГАП	Червоный								
ГИП	Дудников								
Проверил	Максименко					*Панель59	ООО «Сиб Строй»		

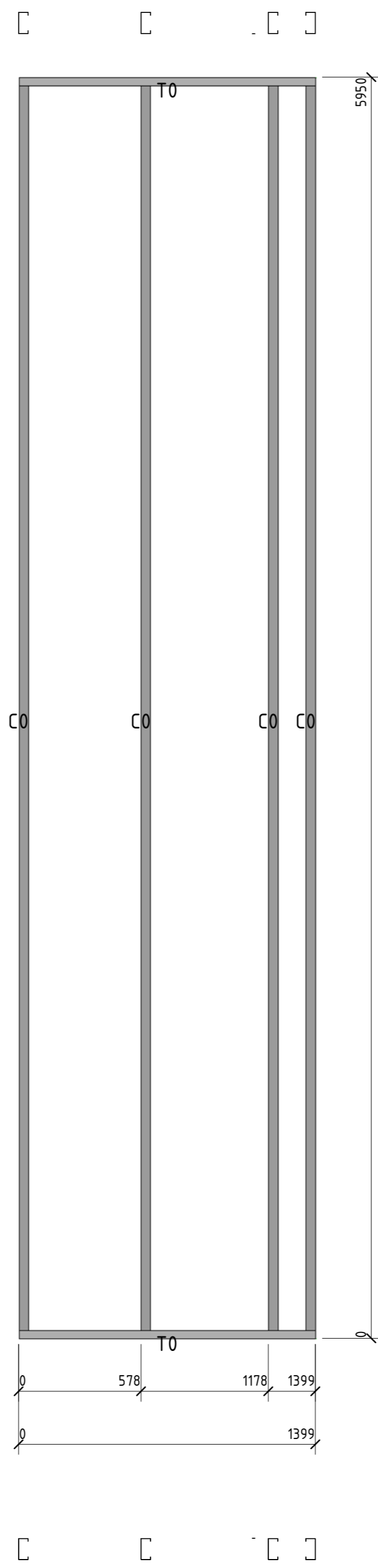


Позиция	Кол-во	Тип профиля	Длина, мм
CO	4	ПГС 100-45-0.8	5946,0
TO	2	ПП-100-45-0.8	1399,3



56-06/12-КМ					
РФ, г. Новосибирск.					
Изм.	Кол. уч.	Лист	№ док.	Подп.	Дата
Начальник	Максименко				
ГАП	Червонный				
ГИП	Дубников				
Проверил	Максименко				

Складской комплекс по ул. Петухова, 47 Кировского района в г. Новосибирск (4 очередь).			Стадия	Лист	Листов
			Р	80	
*Панель67			ООО «Сиб Строй»		

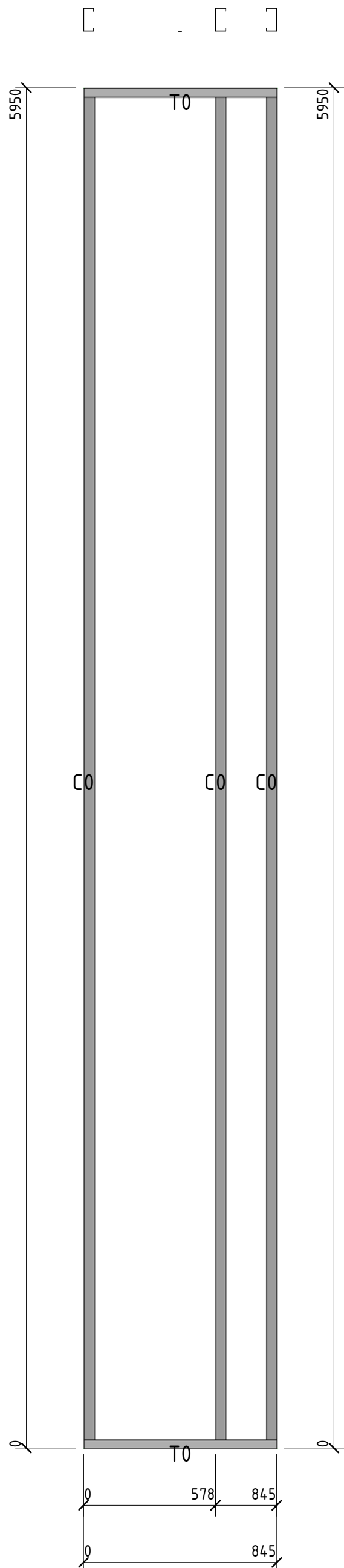


Позиция	Кол-во	Тип профиля	Длина, мм
C0	4	ПГС 100-45-0.8	5946,0
T0	2	ПП-100-45-0.8	1399,3

Спецификация					
Вариант №					
Полн. и дата					
Инд. № подл.					

						56-06/12-КМ					
						РФ, г. Новосибирск.					
<i>Изм.</i>	<i>Кол. уч.</i>	<i>Лист</i>	<i>№ док.</i>	<i>Подп.</i>	<i>Дата</i>	Складской комплекс по ул. Петухова, 47 Кировского района в г. Новосибирск (4 очередь).			<i>Стадия</i>	<i>Лист</i>	<i>Листов</i>
Начальник	Максименко								Р	81	
ГАП	Червонный					*Панель68			<b>ООО «Сиб Строй»</b>		
ГИП	Дубников										
Проверил	Максименко										

Позиция	Кол-во	Тип профиля	Длина, мм
С0	3	ПГС 100-45-0.8	5946,0
Т0	2	ПП-100-45-0.8	845,5

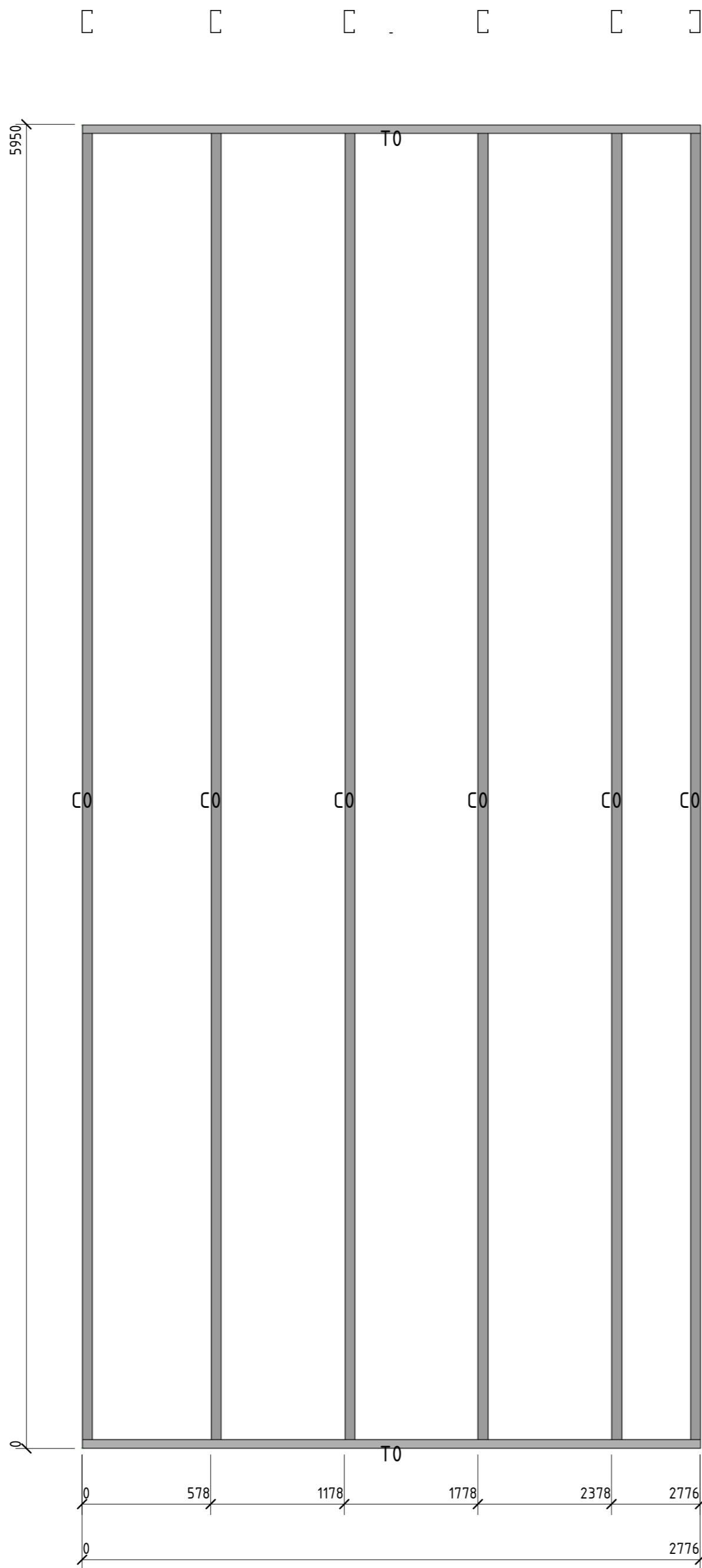


Согласовано	

Взам. инв. №	
Подп. и дата	
Инв. № подл.	

						56-06/12-КМ			
						РФ, г. Новосибирск.			
Изм.	Кол. уч.	Лист	№ док.	Подп.	Дата	Складской комплекс по ул. Петухова, 47 Кировского района в г. Новосибирск (4 очередь).	Стадия	Лист	Листов
Начальник	Максименко						Р	82	
ГАП	Червонный						ООО «Сиб Строй»		
ГИП	Дубников					*Панель69			
Проверил	Максименко								

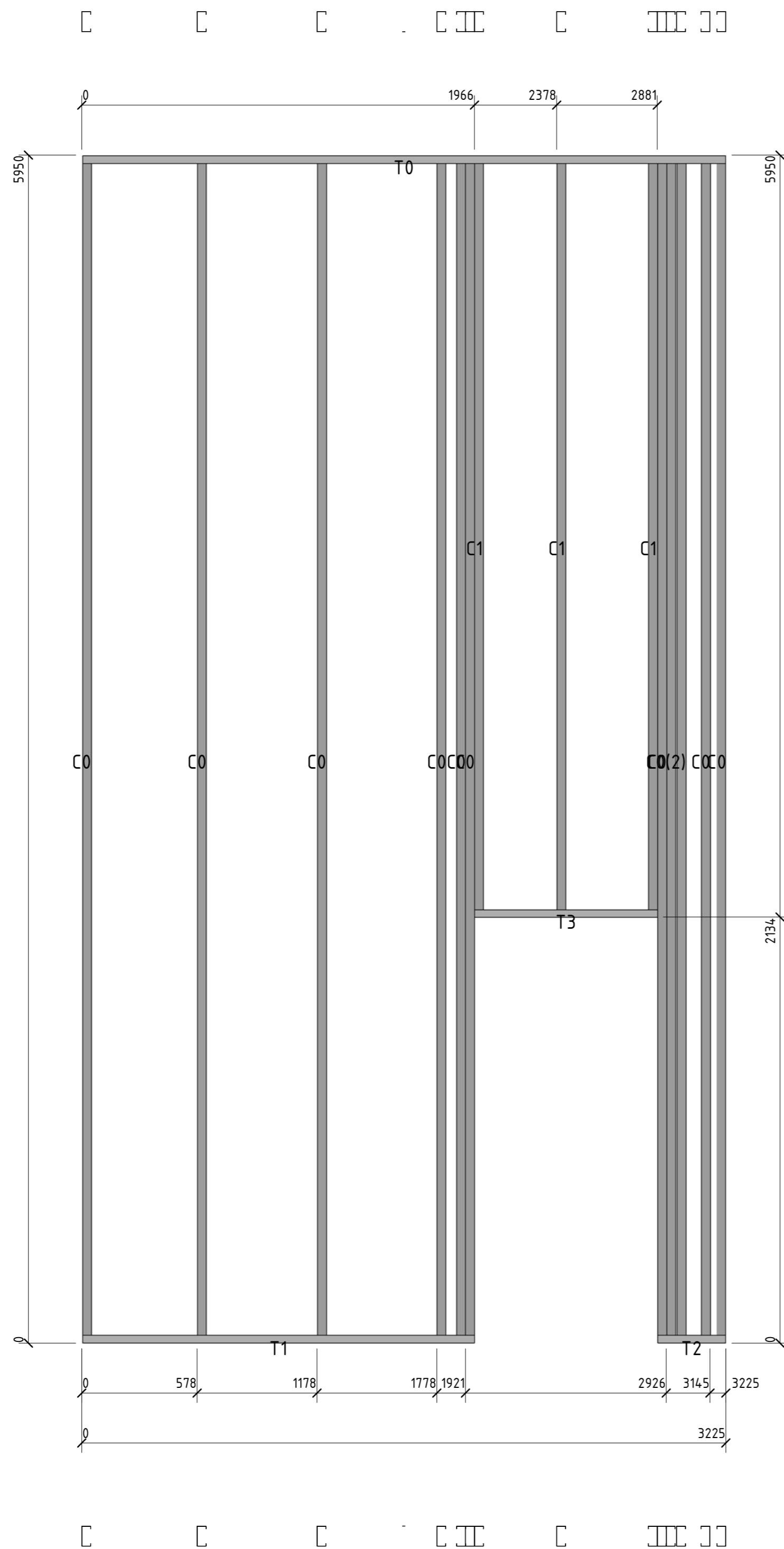




Позиция	Кол-во	Тип профиля	Длина, мм
C0	6	ПГС 100-45-0.8	5946,0
T0	2	ПП-100-45-0.8	2775,5

Согласовано	
Взам. инв. №	
Подп. и дата	
Инв. № подл.	

						56-06/12-КМ					
						РФ, г. Новосибирск.					
Изм.	Кол. уч.	Лист	№ док.	Подп.	Дата	Складской комплекс по ул. Петухова, 47 Кировского района в г. Новосибирск (4 очередь).			Стадия	Лист	Листов
Начальник	Максименко								Р	83	
ГАП	Червоный					*Панель 70			<b>ООО «Сиб Строй»</b>		
ГИП	Дубников										
Проверил	Максименко										

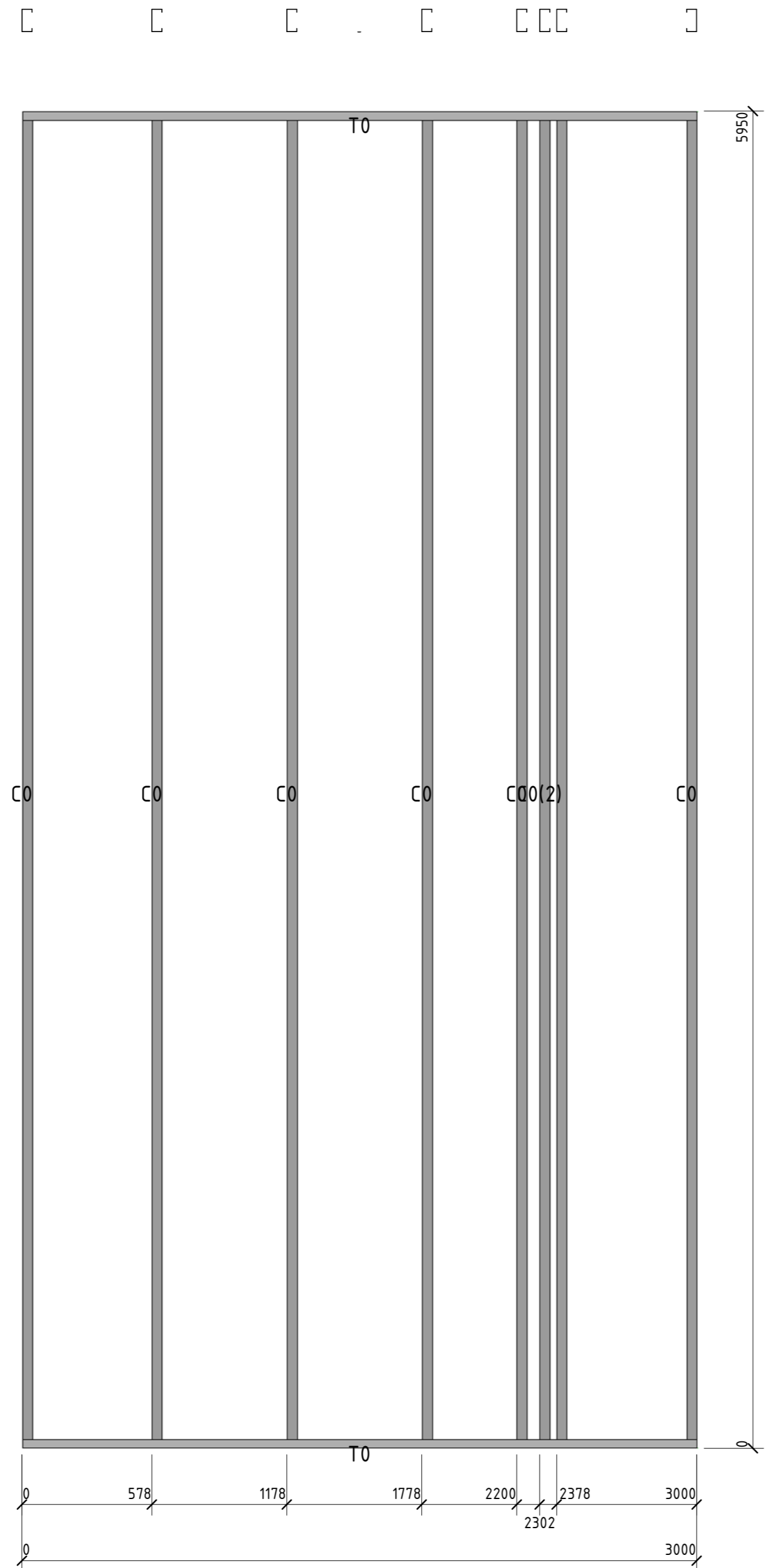


Позиция	Кол-во	Тип профиля	Длина мм
C0	11	ПГС 100-45-0.8	5946,0
C1	3	ПГС 100-45-0.8	3812,1
T0	1	ПП-100-45-0.8	3224,5
T1	1	ПП-100-45-0.8	1966,0
T2	1	ПП-100-45-0.8	343,5
T3	1	ПП-100-45-0.8	915,0

Согласовано	
Взам. инв. №	
Подл. и дата	
Инв. № подл.	

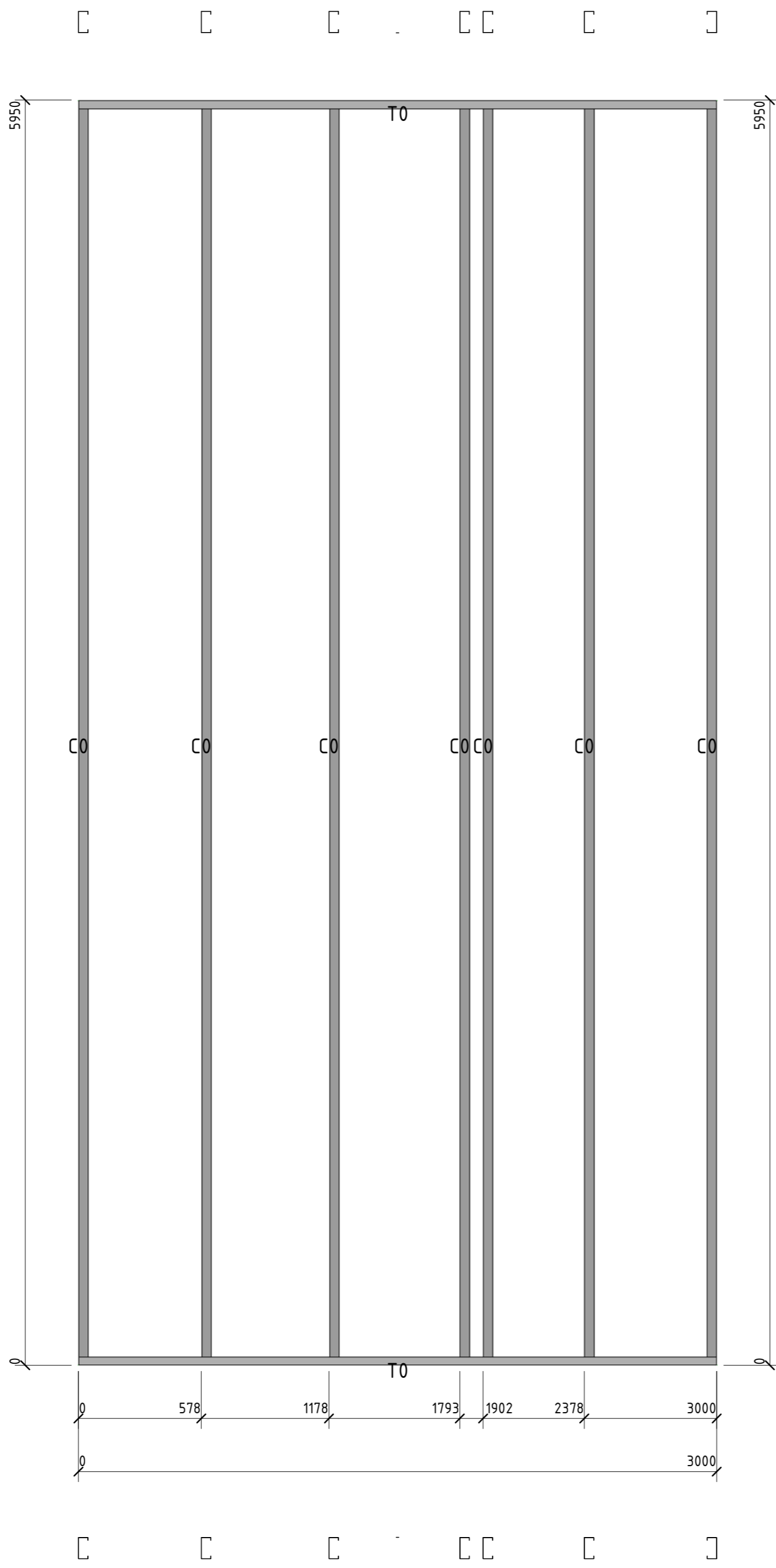
						56-06/12-КМ		
						РФ, г. Новосибирск.		
Изм.	Кол. уч.	Лист	№ док.	Подп.	Дата	Складской комплекс по ул. Петухова, 47 Кировского района в г. Новосибирск (4 очередь).		
Начальник	Максименко							
ГАП	Червоный					Р	84	
ГИП	Дубников					*Панель 71 <b>ООО «Сиб Строй»</b>		
Проверил	Максименко							

Позиция	Кол-во	Тип профиля	Длина, мм
С0	8	ПГС 100-45-0.8	5946,0
Т0	2	ПП-100-45-0.8	2999,8



Сборочный					
Вариант №					
Полн. и дата					
Инд. № подл.					

						56-06/12-КМ		
						РФ, г. Новосибирск.		
Изм.	Кол. уч.	Лист	№ док.	Подп.	Дата	Складской комплекс по ул. Петухова, 47 Кировского района в г. Новосибирск (4 очередь).		
Начальник	Максименко							
ГАП	Червоный					Р	85	Листов
ГИП	Дубников							
Проверил	Максименко					*Панель 72		ООО «Сиб Строй»

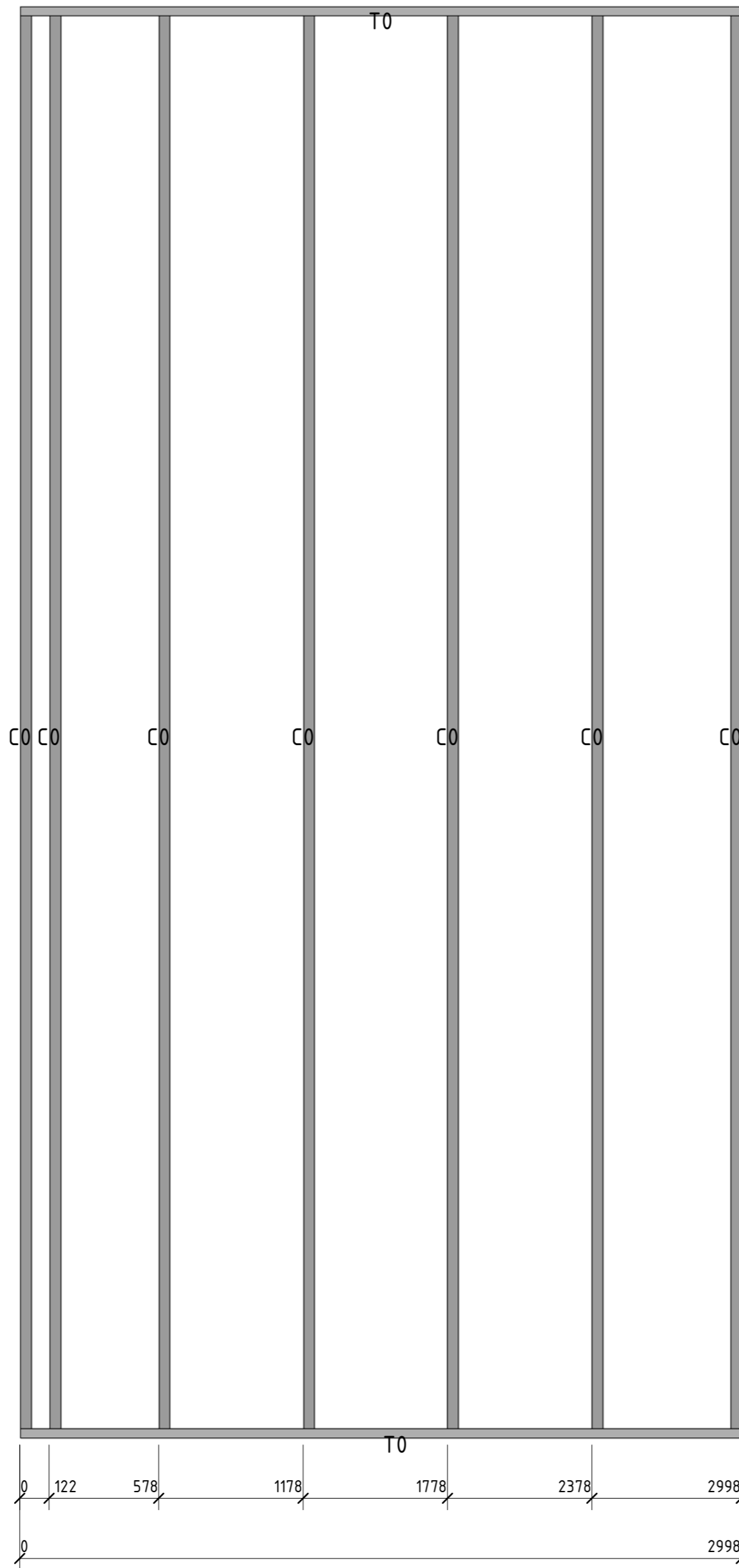


Позиция	Кол-во	Тип профиля	Длина мм
C0	7	ПГС 100-45-0.8	5946,0
T0	2	ПП-100-45-0.8	2999,8

Согласовано	
Взам. инв. №	
Подп. и дата	
Инв. № подл.	

						56-06/12-КМ		
						РФ, г. Новосибирск.		
Изм.	Кол. уч.	Лист	№ док.	Подп.	Дата	Складской комплекс по ул. Петухова, 47 Кировского района в г. Новосибирск (4 очередь).		
Начальник	Максименко							
ГАП	Червоный					Р	86	Листов
ГИП	Дубников							
Проверил	Максименко					*Панель 73		ООО «Сиб Строй»

□ □ □ □ □ □ □



□ □ □ □ □ □ □

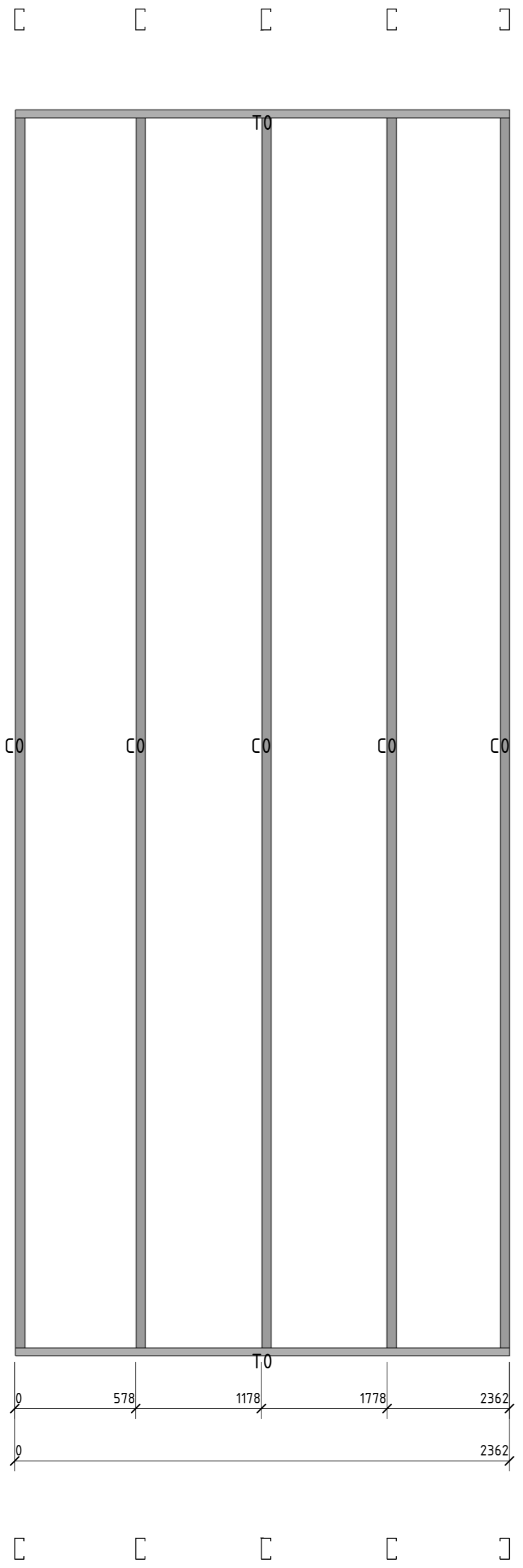
Позиция	Кол-во	Тип профиля	Длина, мм
C0	7	ПГС 100-45-0.8	5946,0
T0	2	ПП-100-45-0.8	2998,6

Спецификация	

Вариант №	
Полн. и дата	
Инд. № подл.	

						56-06/12-КМ		
						РФ, г. Новосибирск.		
Изм.	Кол. уч.	Лист	№ док.	Подп.	Дата	Складской комплекс по ул. Петухова, 47 Кировского района в г. Новосибирск (4 очередь).		
Начальник	Максименко							
ГАП	Червоный					Р	87	Листов
ГИП	Дубников							
Проверил	Максименко					*Панель 74		ООО «Сиб Строй»



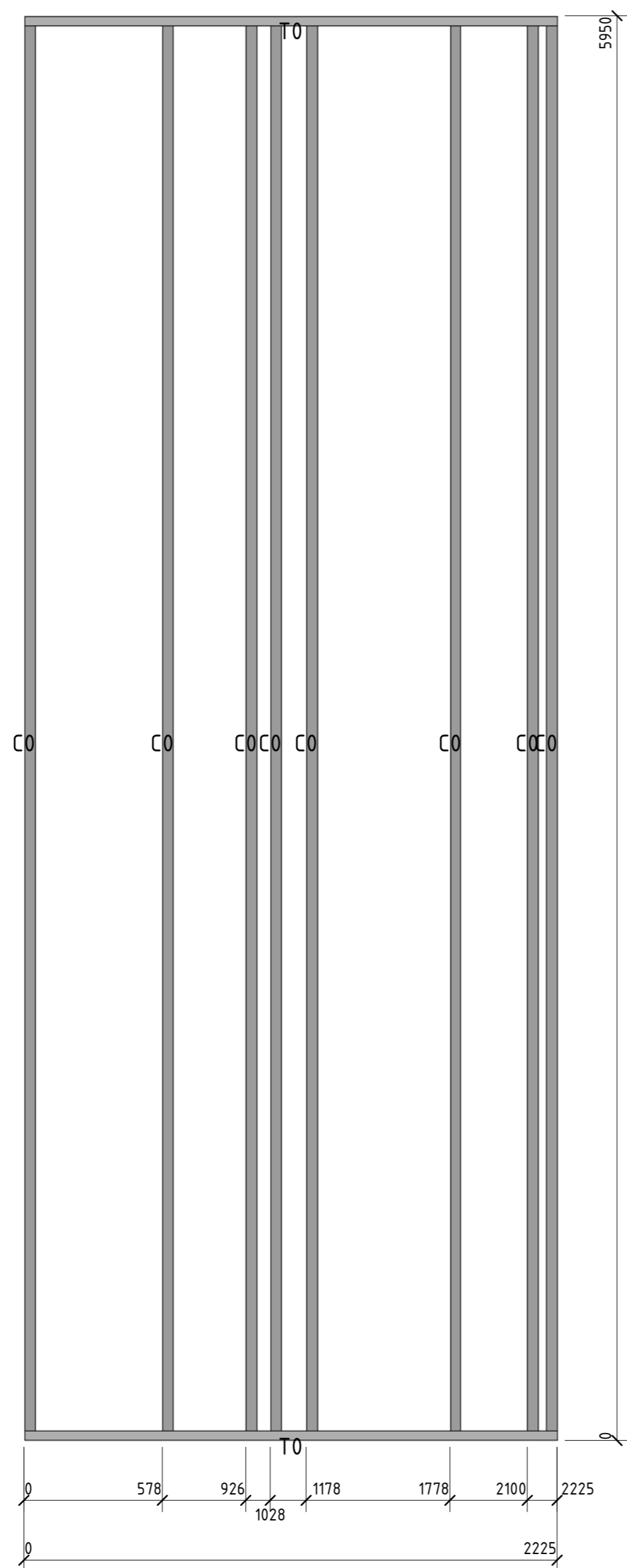


Позиция	Кол-во	Тип профиля	Длина, мм
C0	5	ПГС 100-45-0.8	5946,0
T0	2	ПП-100-45-0.8	2361,6

Сборочно				
Взам. инв. №				
Подл. и дата				
Инв. № подл.				

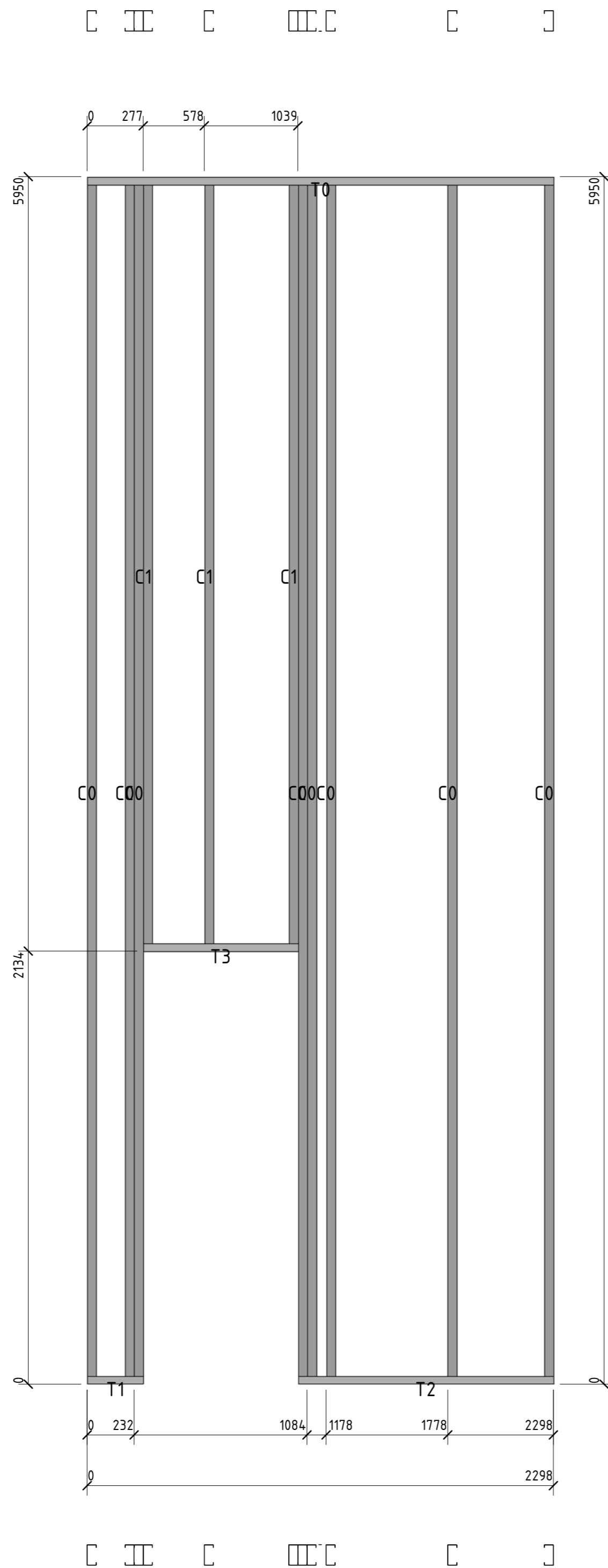
						56-06/12-КМ			
						РФ, г. Новосибирск.			
						Складской комплекс по ул. Петухова, 47 Кировского района в г. Новосибирск (4 очередь).			
<i>Изм.</i>	<i>Кол. уч.</i>	<i>Лист</i>	<i>№ док.</i>	<i>Подп.</i>	<i>Дата</i>		<i>Стадия</i>	<i>Лист</i>	<i>Листов</i>
Начальник		Максименко					Р	88	
ГАП		Червоный							
ГИП		Дубников							
Проверил		Максименко				*Панель 75			<b>ООО «Сиб Строй»</b>

Позиция	Кол-во	Тип профиля	Длина, мм
CO	8	ПГС 100-45-0.8	5946,0
TO	2	ПП-100-45-0.8	2224,4



Сборочное				
Вариант №				
Лист №				
Изд. №				

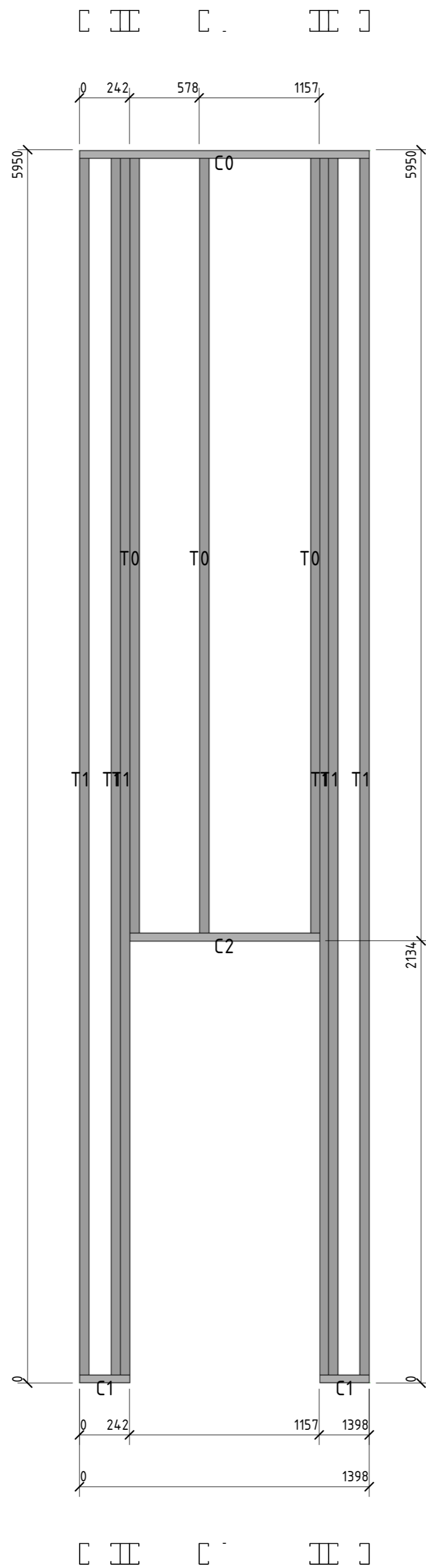
						56-06/12-КМ		
						РФ, г. Новосибирск.		
Изм.	Кол. уч.	Лист	№ док.	Подп.	Дата	Складской комплекс по ул. Петухова, 47 Кировского района в г. Новосибирск (4 очередь).		
Начальник		Максименко						
ГАП		Червоный				Р	89	Листов
ГИП		Дубников						
Проверил		Максименко				*Панель 76		<b>ООО «Сиб Строй»</b>



Позиция	Кол-во	Тип профиля	Длина, мм
C0	8	ПГС 100-45-0.8	5946,0
C1	3	ПГС 100-45-0.8	3812,1
T0	1	ПП-100-45-0.8	2297,9
T1	1	ПП-100-45-0.8	276,5
T2	1	ПП-100-45-0.8	1259,4
T3	1	ПП-100-45-0.8	762,0

Спецификация					
Вариант №					
Полн. и дата					
Инд. № подл.					

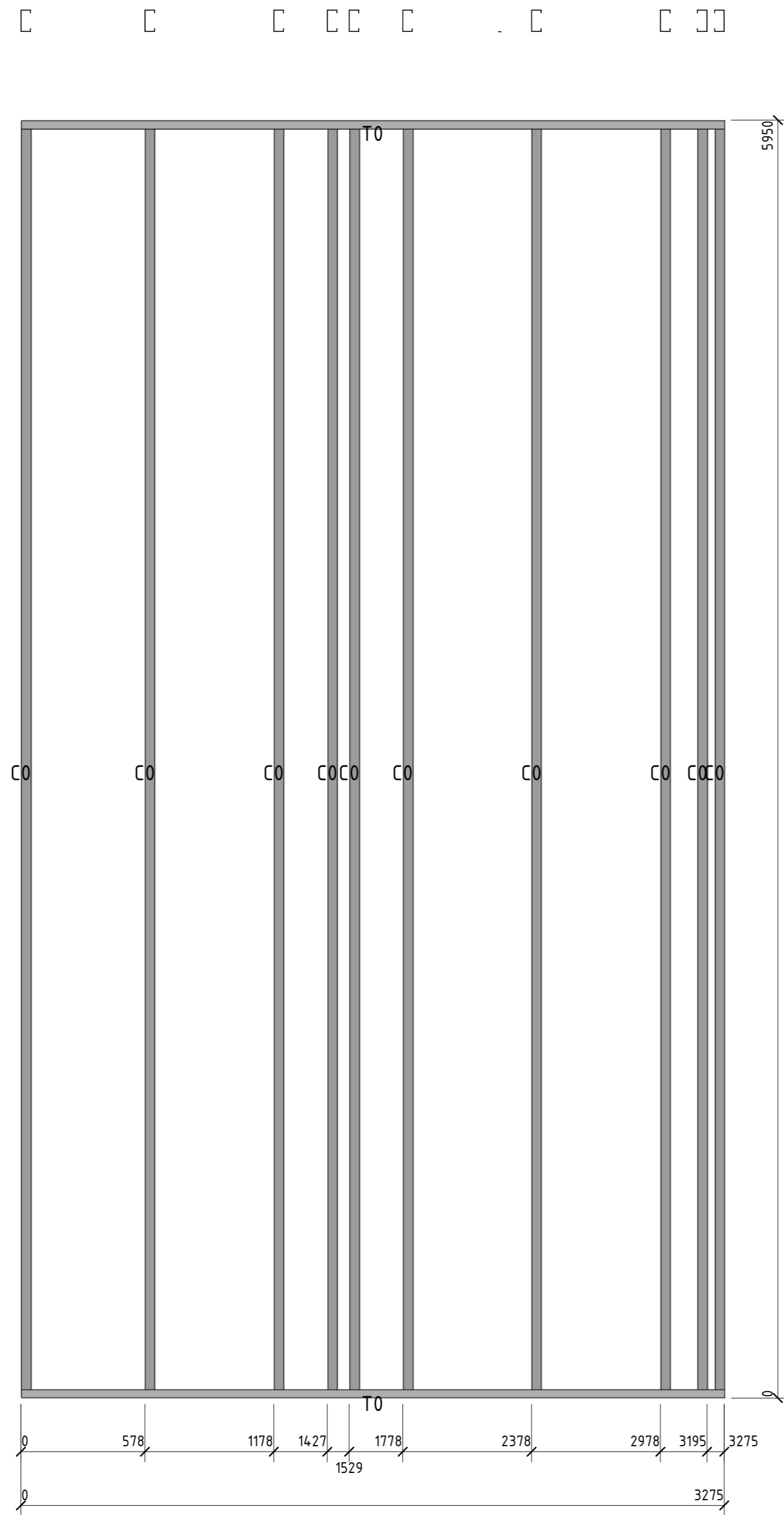
						56-06/12-КМ			
						РФ, г. Новосибирск.			
Изм.	Кол. уч.	Лист	№ док.	Подп.	Дата	Складской комплекс по ул. Петухова, 47 Кировского района в г. Новосибирск (4 очередь).			
Начальник	Максименко								
ГАП	Червоный								
ГИП	Дубников								
Проверил	Максименко					*Панель 77	Р	90	Листов
							<b>ООО «Сиб Строй»</b>		



Позиция	Кол-во	Тип профиля	Длина, мм
C0	1	ПП-100-45-0.8	1398,1
C1	2	ПП-100-45-0.8	241,4
C2	1	ПП-100-45-0.8	915,0
T0	3	ПГС 100-45-0.8	3812,1
T1	6	ПГС 100-45-0.8	5946,0

Спецификация					
Вариант №					
Лист №					
Изд. №					

						56-06/12-КМ		
						РФ, г. Новосибирск.		
Изм.	Кол. уч.	Лист	№ док.	Подп.	Дата	Складской комплекс по ул. Петухова, 47 Кировского района в г. Новосибирск (4 очередь).		
Начальник	Максименко							
ГАП	Червоный					Р	91	Листов
ГИП	Дубников							
Проверил	Максименко					*Панель 78		<b>ООО «Сиб Строй»</b>



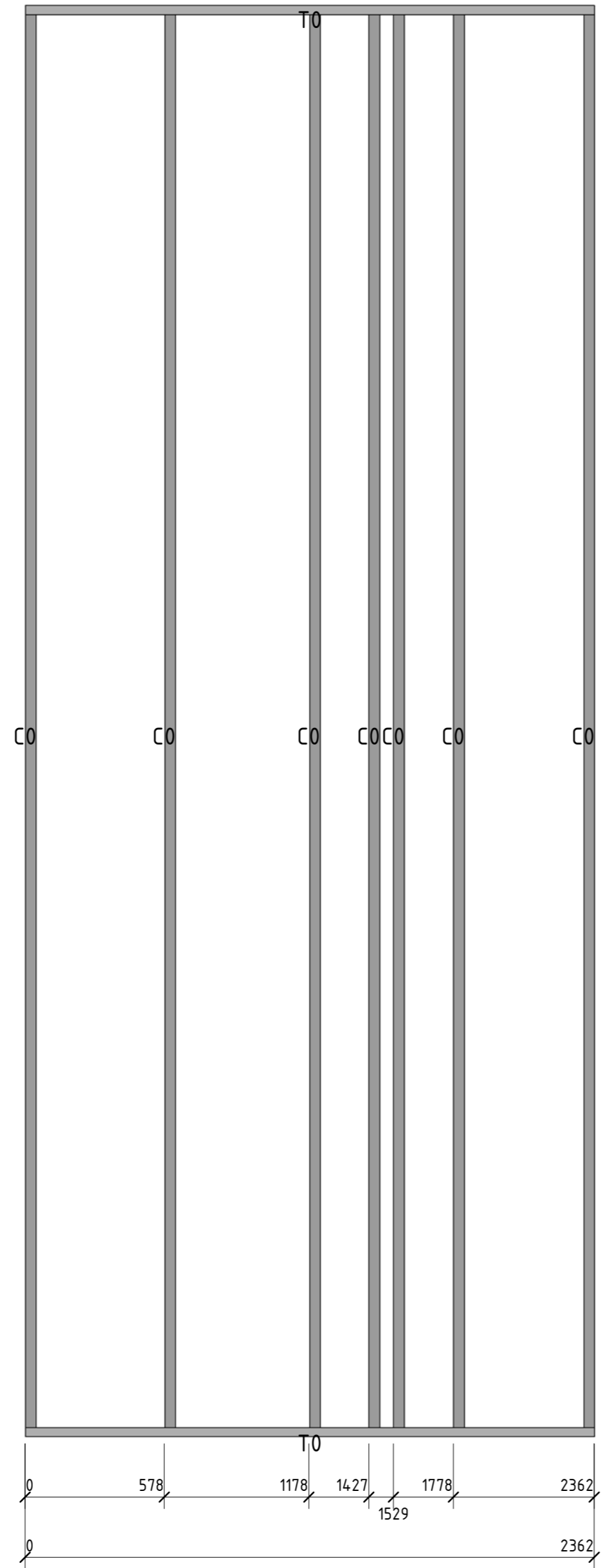
Позиция	Кол-во	Тип профиля	Длина, мм
CO	10	ПГС 100-45-0.8	5946,0
TO	2	ПП-100-45-0.8	3274,5

Спецификация					
Вариант №					
Лист №					
Изд. №					

						56-06/12-КМ		
						РФ, г. Новосибирск.		
Изм.	Кол. уч.	Лист	№ док.	Подп.	Дата	Складской комплекс по ул. Петухова, 47 Кировского района в г. Новосибирск (4 очередь).		
Начальник		Максименко						
ГАП		Червоный				Р	92	
ГИП		Дубников						
Проверил		Максименко				*Панель 79		ООО «Сиб Строй»



□ □ □ □ □ □



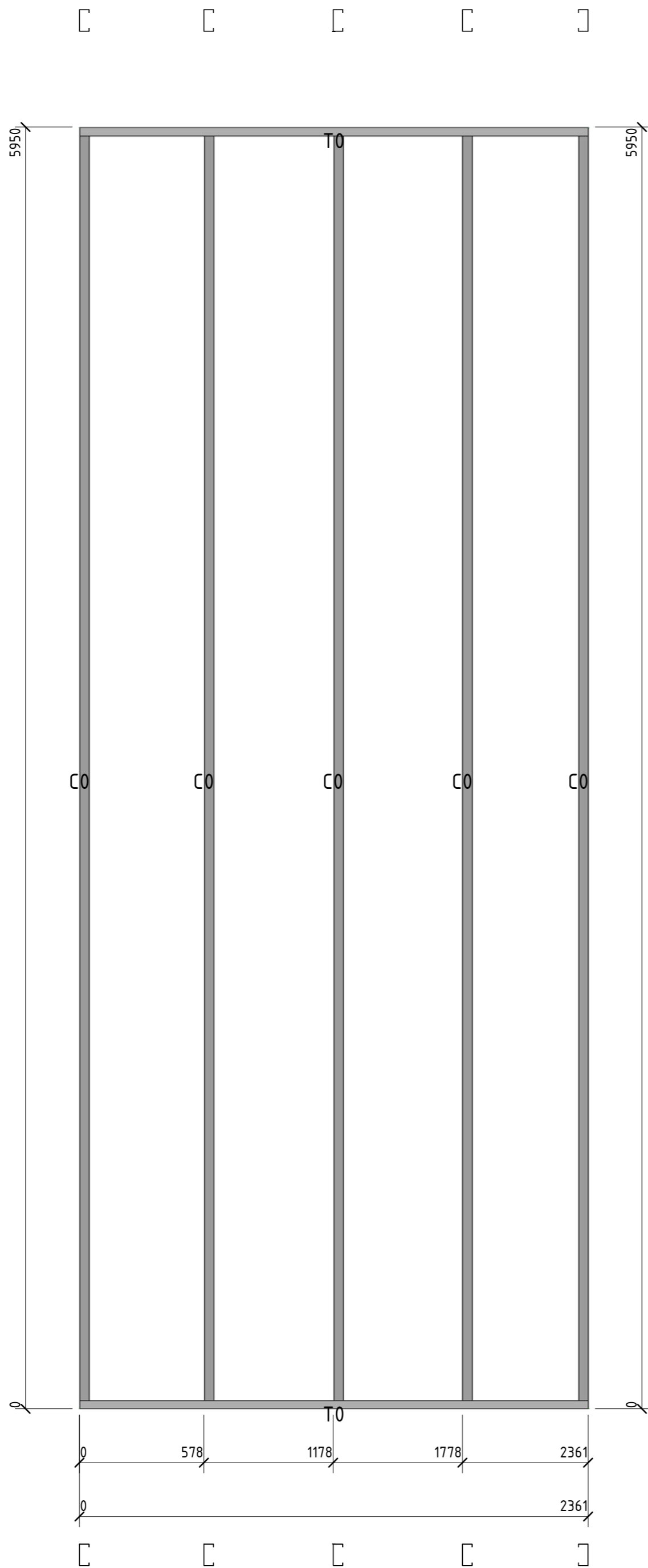
□ □ □ □ □ □

Позиция	Кол-во	Тип профиля	Длина, мм
С0	7	ПГС 100-45-0.8	5946,0
Т0	2	ПП-100-45-0.8	2361,6

Сборочное				
Вариант №				
Полн. и дата				
Инд. № подл.				

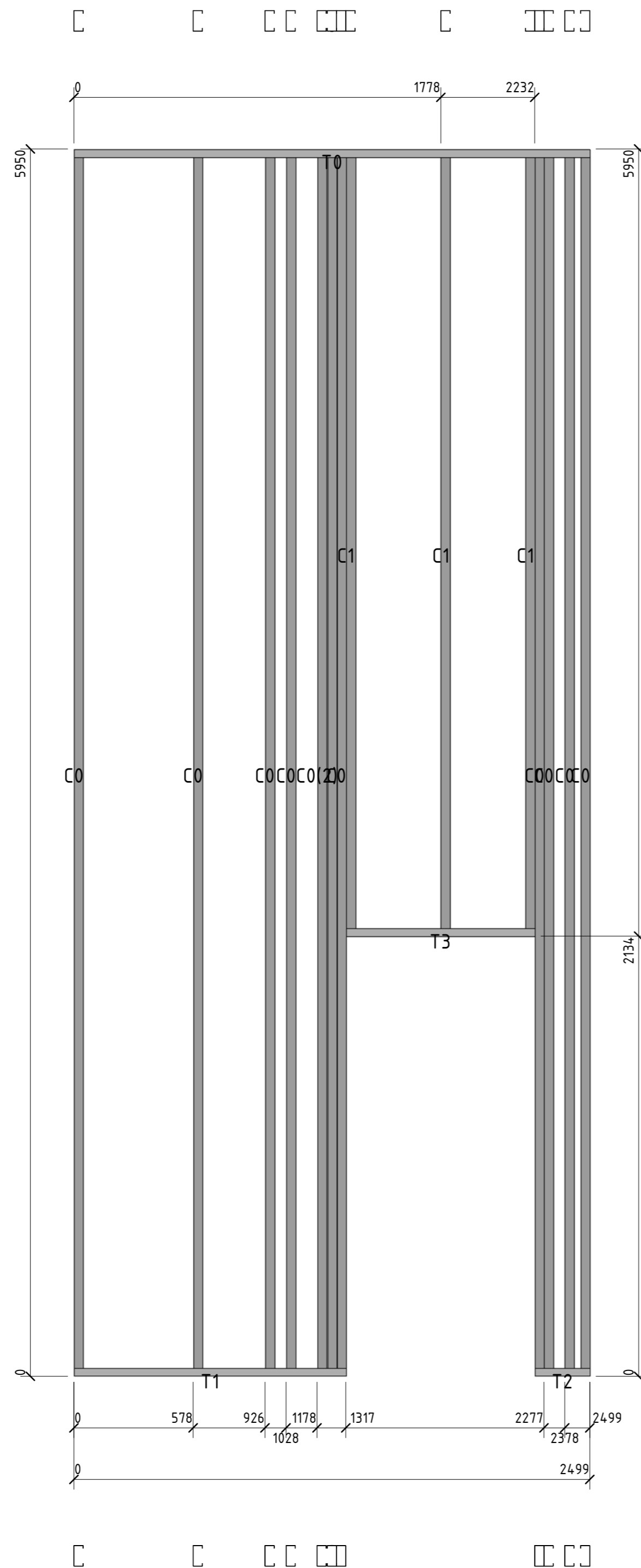
						56-06/12-КМ					
						РФ, г. Новосибирск.					
Изм.	Кол. уч.	Лист	№ док.	Подп.	Дата	Складской комплекс по ул. Петухова, 47 Кировского района в г. Новосибирск (4 очередь).					
Начальник		Максименко							Стадия	Лист	Листов
ГАП		Червоный							Р	93	
ГИП		Дубников				*Панель80					
Проверил		Максименко							<b>ООО «Сиб Строй»</b>		

Позиция	Кол-во	Тип профиля	Длина, мм
С0	5	ПГС 100-45-0.8	5946,0
Т0	2	ПП-100-45-0.8	2360,7



						56-06/12-КМ					
						РФ, г. Новосибирск.					
<i>Изм.</i>	<i>Кол. уч.</i>	<i>Лист</i>	<i>№ док.</i>	<i>Подп.</i>	<i>Дата</i>	Складской комплекс по ул. Петухова, 47 Кировского района в г. Новосибирск (4 очередь).			<i>Стадия</i>	<i>Лист</i>	<i>Листов</i>
Начальник	Максименко								Р	94	
ГАП	Червонный					*Панель81			<b>ООО «Сиб Строй»</b>		
ГИП	Дубников										
Проверил	Максименко										

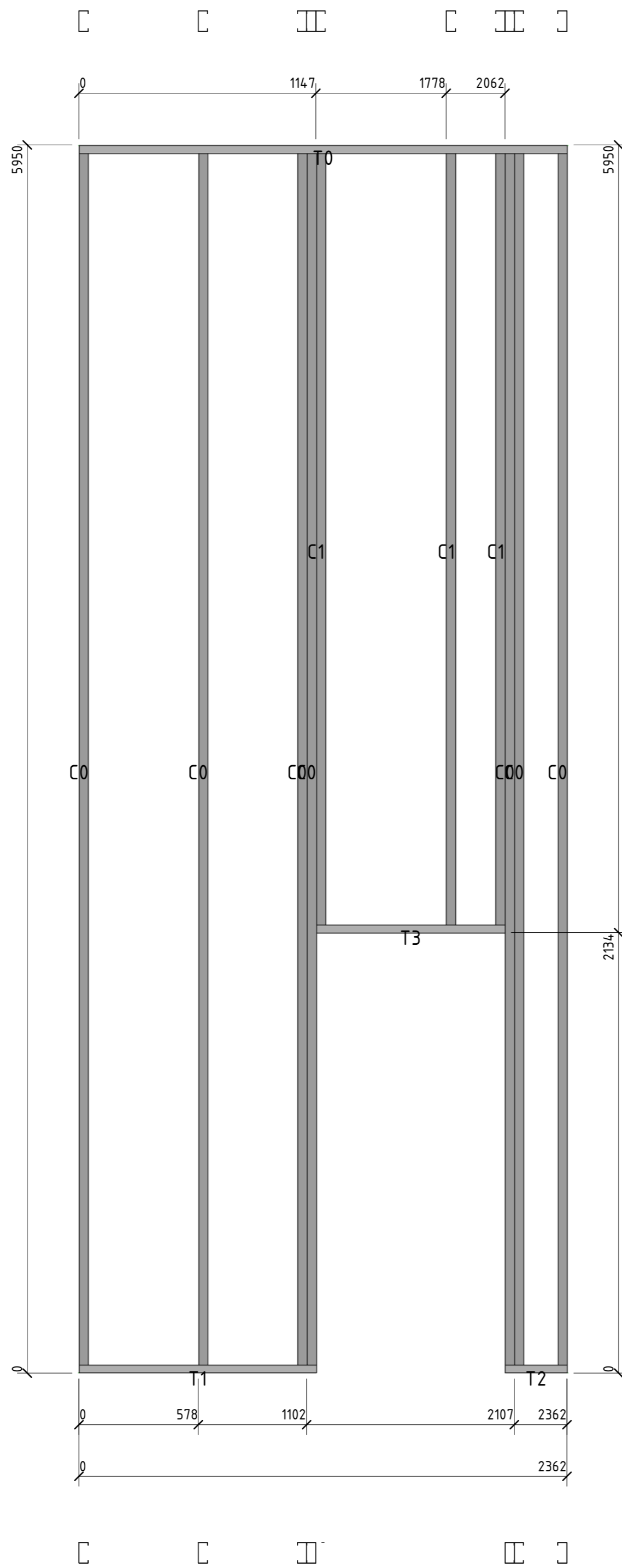
Сборочный					
Вариант №					
Лист в сборе					
Инд. № подл.					



Позиция	Кол-во	Тип профиля	Длина, мм
C0	11	ПГС 100-45-0.8	5946,0
C1	3	ПГС 100-45-0.8	3812,1
T0	1	ПП-100-45-0.8	2499,1
T1	1	ПП-100-45-0.8	1317,0
T2	1	ПП-100-45-0.8	267,0
T3	1	ПП-100-45-0.8	915,0

Спецификация					
Вариант №					
Полн. и дата					
Инд. № подл.					

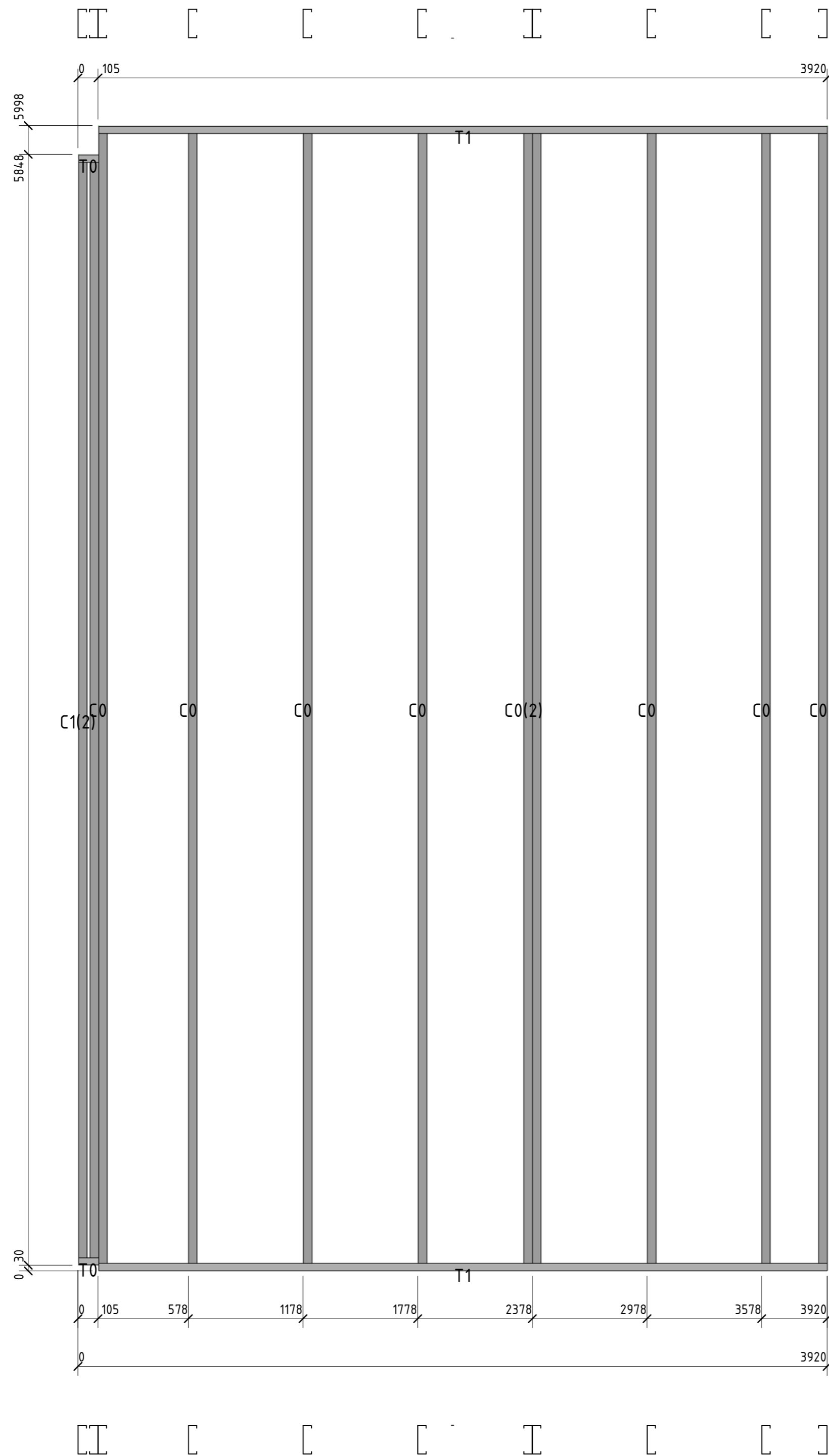
						56-06/12-КМ		
						РФ, г. Новосибирск.		
Изм.	Кол. уч.	Лист	№ док.	Подп.	Дата	Складской комплекс по ул. Петухова, 47 Кировского района в г. Новосибирск (4 очередь).		
Начальник	Максименко							
ГАП	Червоный					Р	95	Листов
ГИП	Дубников							
Проверил	Максименко					*Панель82		<b>ООО «Сиб Строй»</b>



Позиция	Кол-во	Тип профиля	Длина, мм
C0	7	ПГС 100-45-0.8	5946,0
C1	3	ПГС 100-45-0.8	3812,1
T0	1	ПП-100-45-0.8	2361,6
T1	1	ПП-100-45-0.8	1146,7
T2	1	ПП-100-45-0.8	299,9
T3	1	ПП-100-45-0.8	915,0

Сборочно					
Вариант №					
Подп. и дата					
Инд. № подл.					

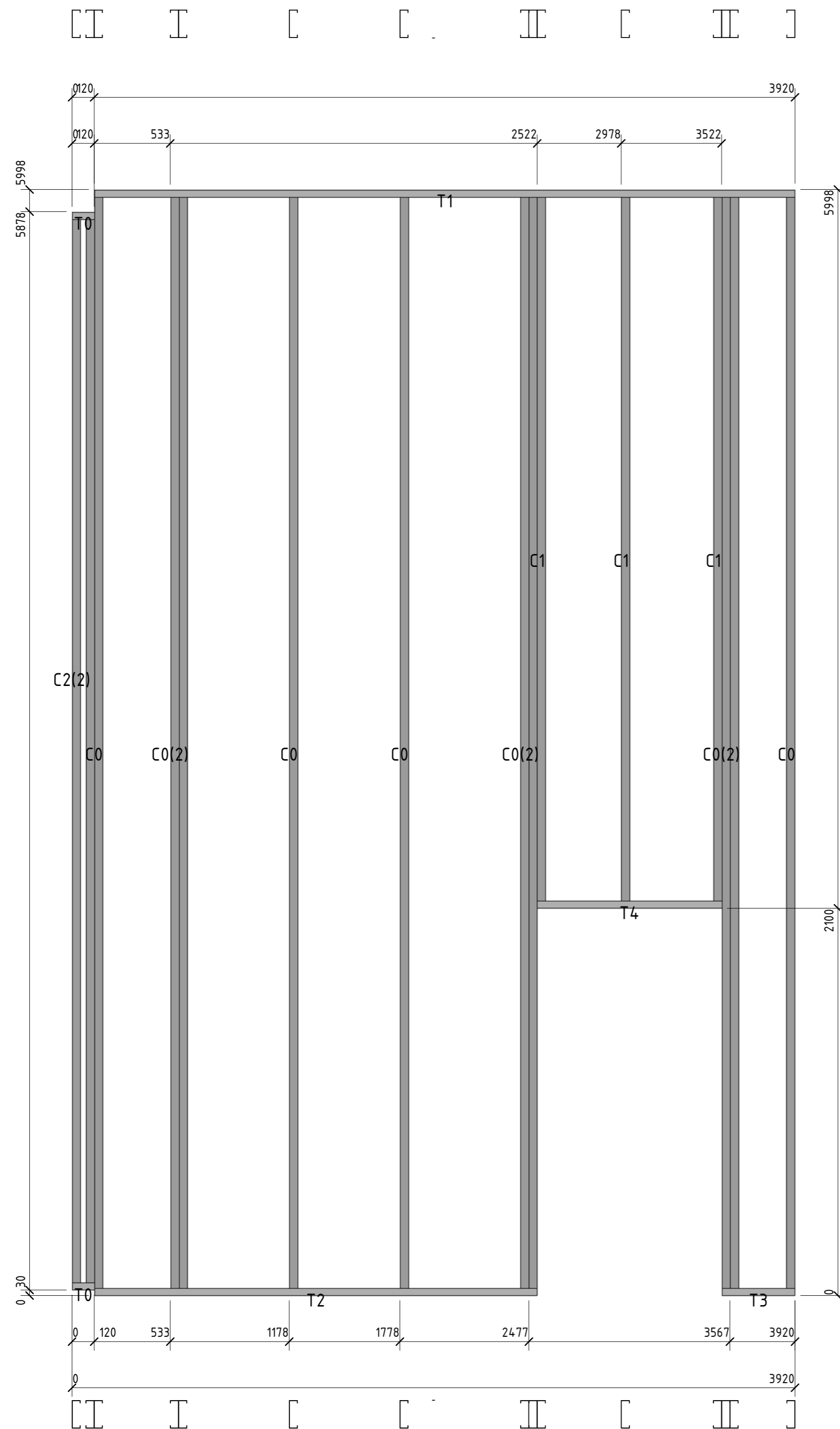
						56-06/12-КМ		
						РФ, г. Новосибирск.		
Изм.	Кол. уч.	Лист	№ док.	Подп.	Дата	Складской комплекс по ул. Петухова, 47 Кировского района в г. Новосибирск (4 очередь).		
Начальник	Максименко							
ГАП	Червоный					Р	96	
ГИП	Дубников					*ПанельВЗ		<b>ООО «Сиб Строй»</b>
Проверил	Максименко							



Позиция	Кол-во	Тип профиля	Длина, мм
C0	9	ПГС 150-45-1.5	5992,1
C1	2	ПГС 150-45-1.5	5811,9
T0	2	ПП-150-45-1.5	104,9
T1	2	ПП-150-45-1.5	3814,9

Сторона	
Вариант №	
Лист в общем	
Инд. № подл.	

						<b>56-06/12-КМ</b>		
						<b>РФ, г. Новосибирск.</b>		
<i>Изм.</i>	<i>Кол. уч.</i>	<i>Лист</i>	<i>№ док.</i>	<i>Подп.</i>	<i>Дата</i>	<b>Складской комплекс по ул. Петухова, 47 Кировского района в г. Новосибирск (4 очередь).</b>		
<i>Начальник</i>	<i>Максименко</i>							
<i>ГАП</i>	<i>Червоный</i>					<i>Стадия</i>	<i>Лист</i>	<i>Листов</i>
<i>ГИП</i>	<i>Дубников</i>					<b>Р</b>	<b>97</b>	
<i>Проверил</i>	<i>Максименко</i>					<b>*Панель88</b>		<b>ООО «Сиб Строй»</b>



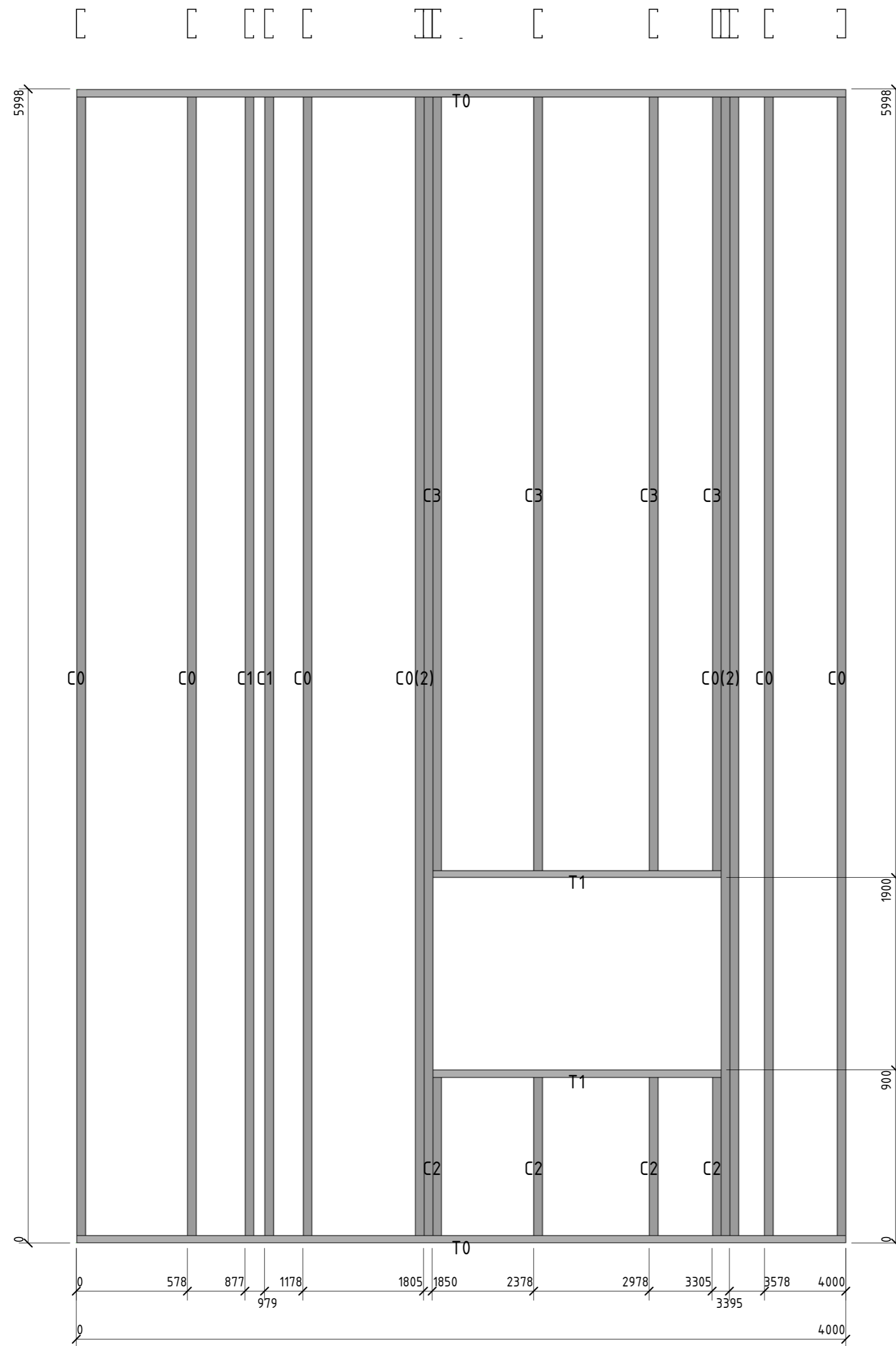
Позиция	Кол-во	Тип профиля	Длина, мм
C0	10	ПГС 150-45-1.5	5992,1
C1	3	ПГС 150-45-1.5	3892,0
C2	2	ПГС 150-45-1.5	5842,0
T0	2	ПП-150-45-1.5	120,1
T1	1	ПП-150-45-1.5	3799,9
T2	1	ПП-150-45-1.5	2402,1
T3	1	ПП-150-45-1.5	398,1
T4	1	ПП-150-45-1.5	1000,0

Сборочно	
Вариант №	
Полн. и дата	
Инд. № подл.	

						56-06/12-КМ		
						РФ, г. Новосибирск.		
Изм.	Кол. уч.	Лист	№ док.	Подп.	Дата	Складской комплекс по ул. Петухова, 47 Кировского района в г. Новосибирск (4 очередь).		
Начальник	Максименко							
ГАП	Червоный					Р	98	
ГИП	Дубников							
Проверил	Максименко					*Панель89		ООО «Сиб Строй»



Позиция	Кол-во	Тип профиля	Длина, мм
C0	9	ПГС 150-45-1.5	5992,1
C1	2	ПГС 150-45-0.8	5992,1
C2	4	ПГС 150-45-1.5	894,0
C3	4	ПГС 150-45-1.5	4091,9
T0	2	ПП-150-45-1.5	3999,9
T1	2	ПП-150-45-1.5	1499,9

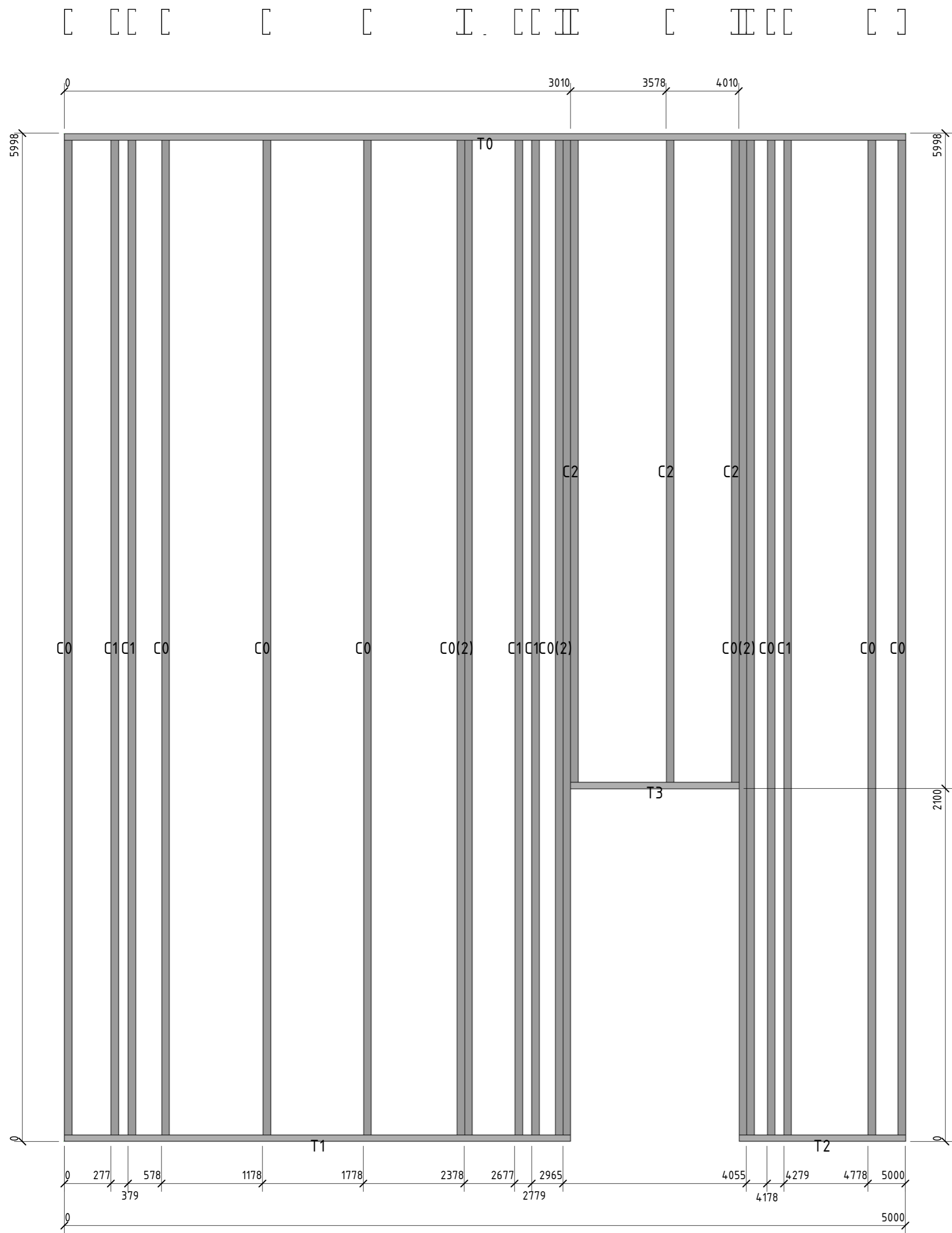


56-06/12-КМ					
РФ, г. Новосибирск.					
Изм.	Кол. уч.	Лист	№ док.	Подп.	Дата
Начальник	Максименко				
ГАП	Червоный				
ГИП	Дубников				
Проверил	Максименко				

Складской комплекс по ул. Петухова, 47 Кировского района в г. Новосибирск (4 очередь).		
Стадия	Лист	Листов
Р	99	

*Панель 90	<b>ООО «Сиб Строй»</b>
------------	------------------------

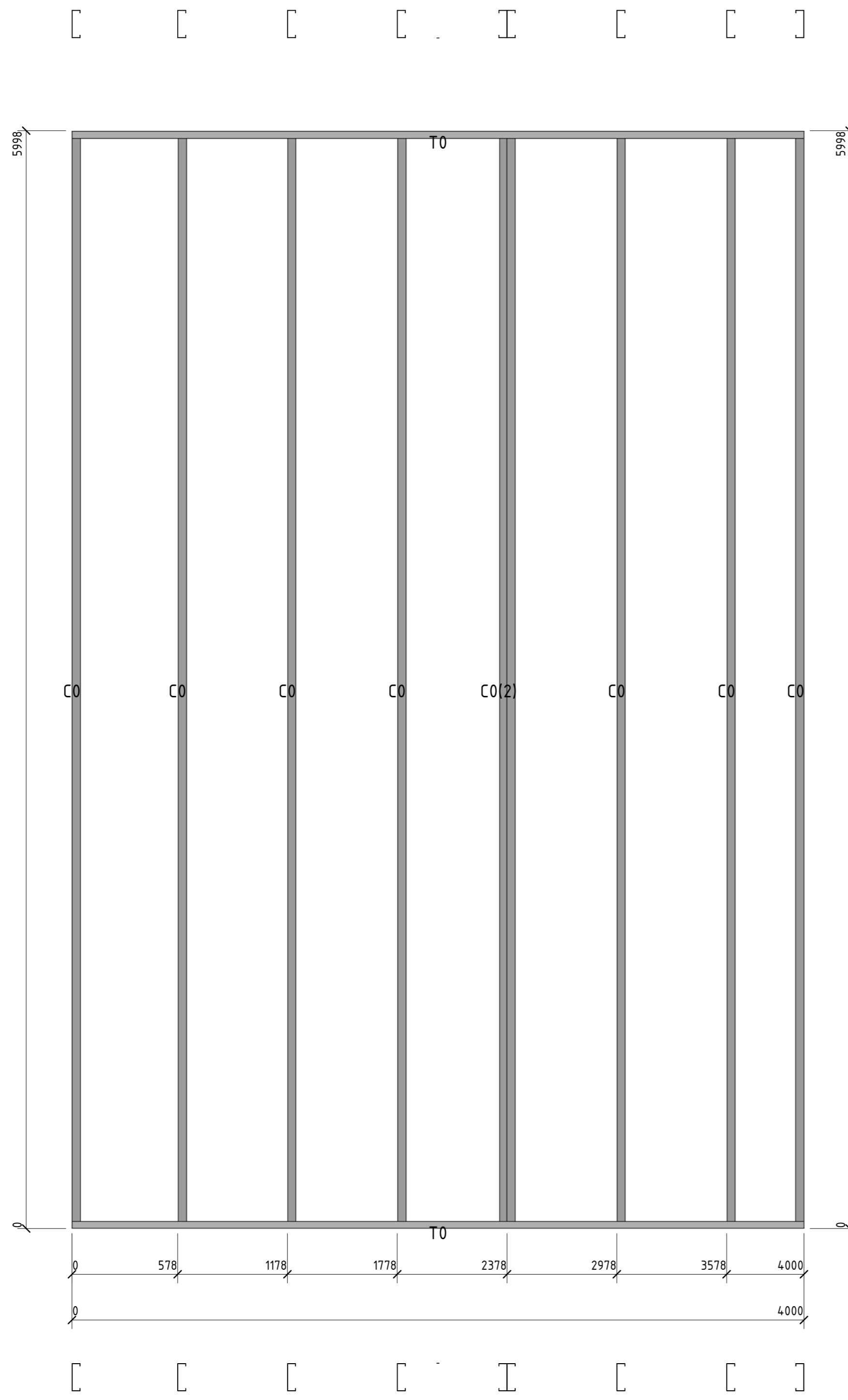
Согласовано	
Взам. инв. №	
Подл. и дата	
Инв. № подл.	



Позиция	Кол-во	Тип профиля	Длина, мм
C0	13	ПГС 150-45-1.5	5992,1
C1	5	ПГС 150-45-0.8	5992,1
C2	3	ПГС 150-45-1.5	3892,0
T0	1	ПП-150-45-1.5	4999,9
T1	1	ПП-150-45-1.5	3009,6
T2	1	ПП-150-45-1.5	990,6
T3	1	ПП-150-45-1.5	1000,0

Согласовано	
Взам. инд. №	
Подп. и дата	
Инд. № подл.	

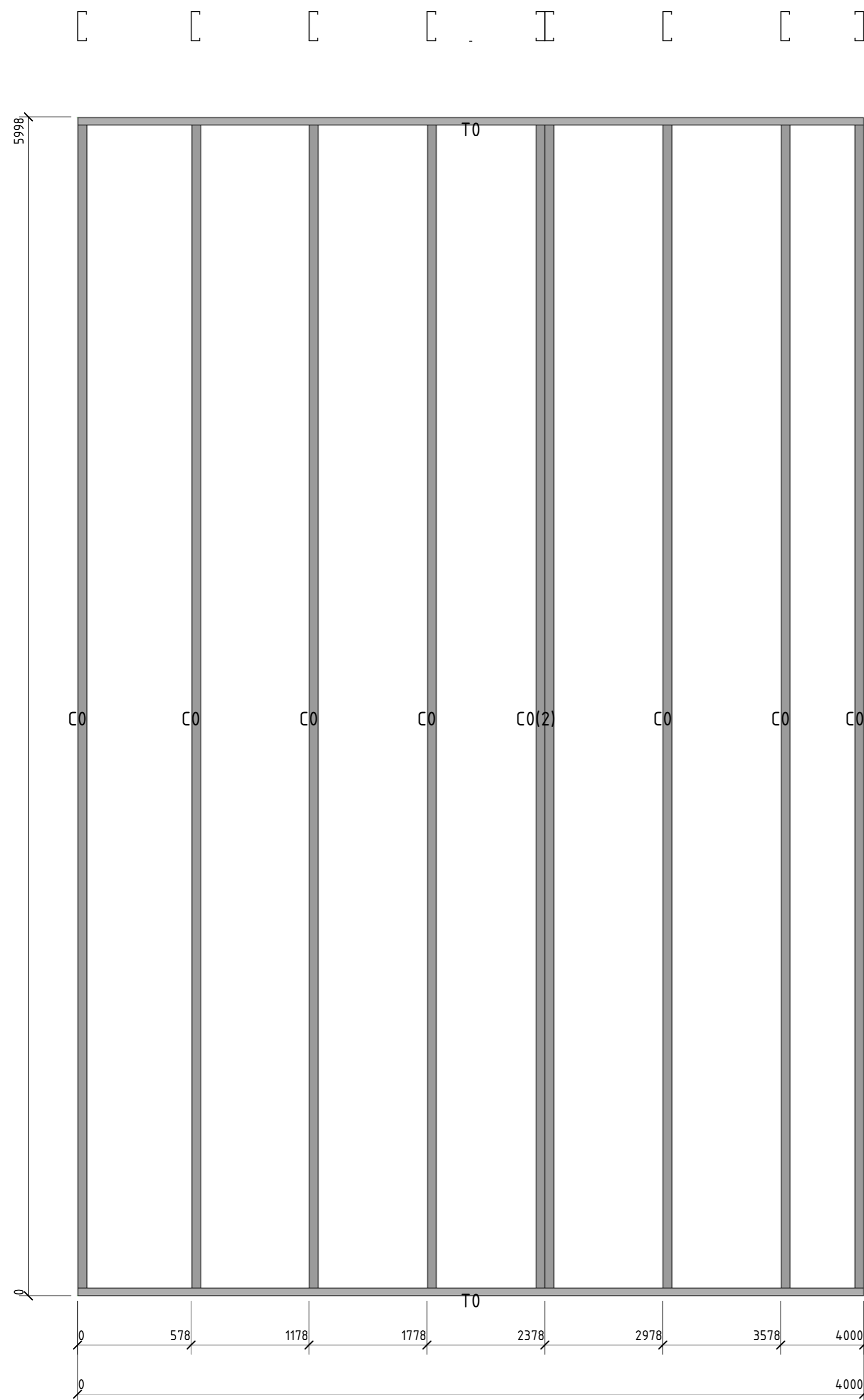
						56-06/12-КМ			
						РФ, г. Новосибирск.			
Изм.	Кол. уч.	Лист	№ док.	Подп.	Дата	Складской комплекс по ул. Петухова, 47 Кировского района в г. Новосибирск (4 очередь).			
Начальник	Максименко								
ГАП	Червоный								
ГИП	Дубников								
Проверил	Максименко					*Панель 91	Стадия	Лист	Листов
							Р	100	
							ООО «Сиб Строй»		



Позиция	Кол-во	Тип профиля	Длина, мм
C0	9	ПГС 150-45-1.5	5992,1
T0	2	ПП-150-45-1.5	3999,9

Сборочный					
Вариант №					
Полн. и дата					
Инд. № подл.					

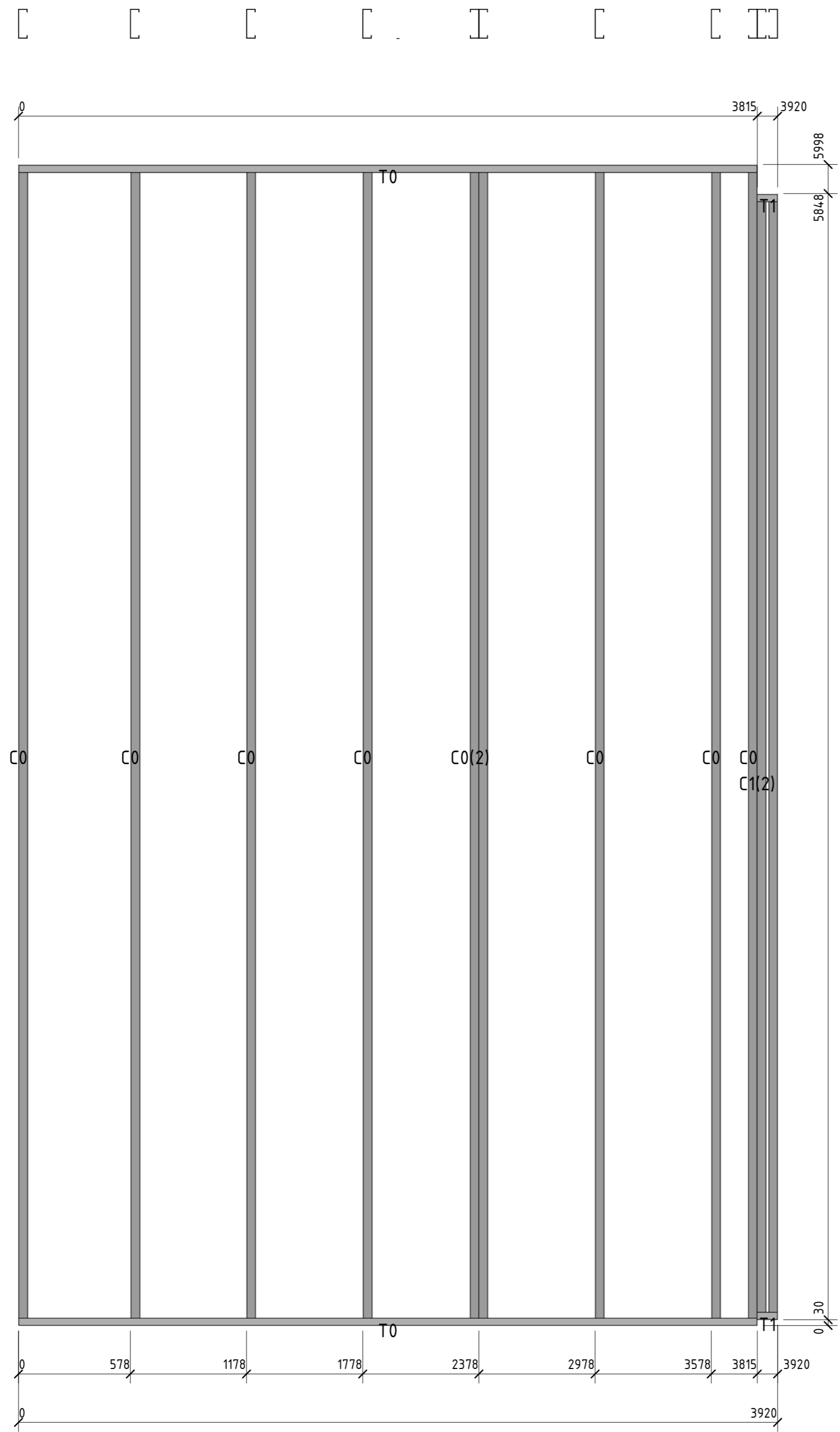
						56-06/12-КМ		
						РФ, г. Новосибирск.		
Изм.	Кол. уч.	Лист	№ док.	Подп.	Дата	Складской комплекс по ул. Петухова, 47 Кировского района в г. Новосибирск (4 очередь).		
Начальник	Максименко							
ГАП	Червоный					Р	101	
ГИП	Дубников							
Проверил	Максименко					*Панель92		ООО «Сиб Строй»



Позиция	Кол-во	Тип профиля	Длина, мм
C0	9	ПГС 150-45-1.5	5992,1
T0	2	ПП-150-45-1.5	3999,9

Составлено	
Вариант №	
Лист №	
Изд. №	

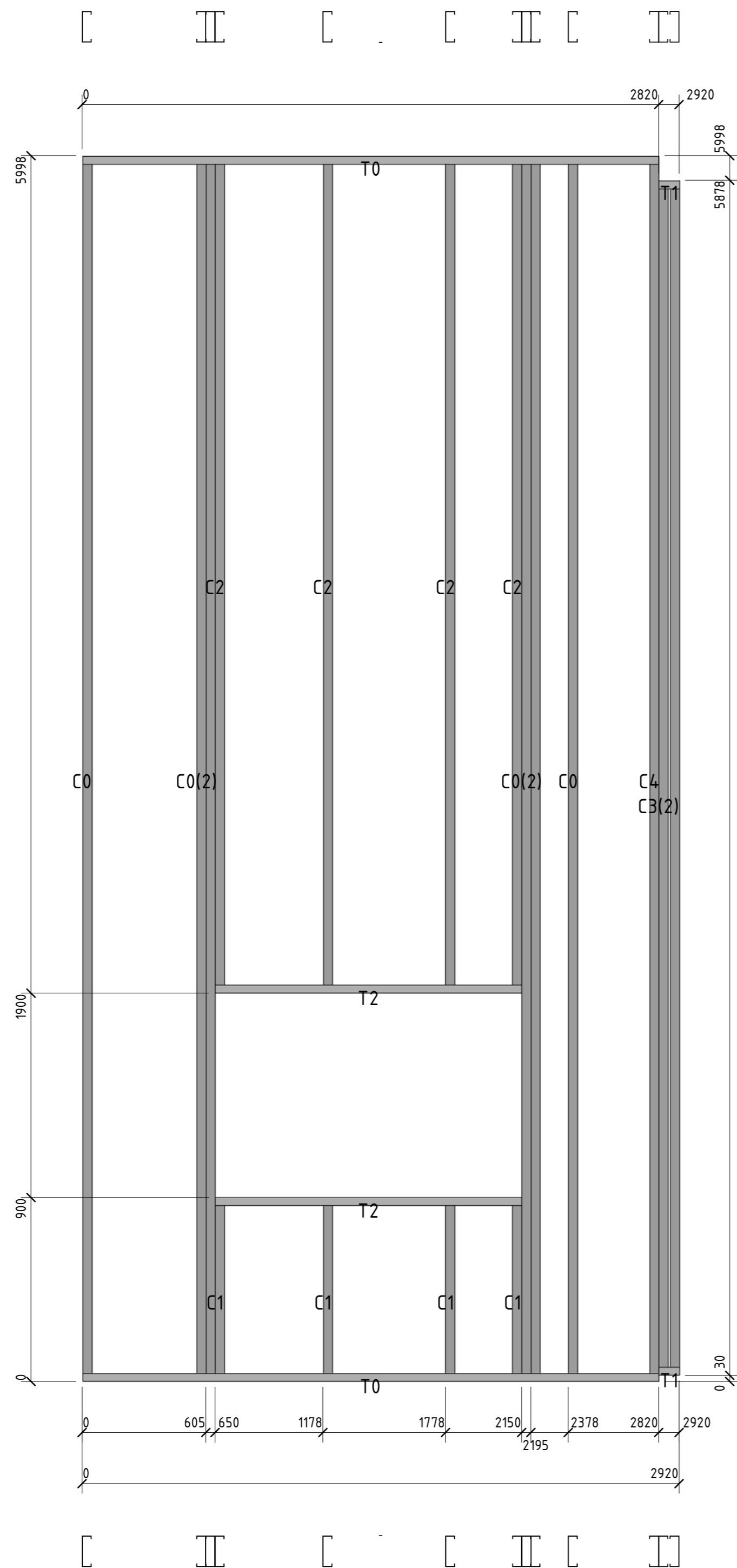
						56-06/12-КМ		
						РФ, г. Новосибирск.		
Изм.	Кол. уч.	Лист	№ док.	Подп.	Дата	Складской комплекс по ул. Петухова, 47 Кировского района в г. Новосибирск (4 очередь).		
Начальник	Максименко							
ГАП	Червоный					Р	102	Листов
ГИП	Дубников							
Проверил	Максименко					*Панель93		ООО «Сиб Строй»



Позиция	Кол-во	Тип профиля	Длина, мм
C0	9	ПГС 150-45-1.5	5992,1
C1	2	ПГС 150-45-1.5	5811,9
T0	2	ПП-150-45-1.5	3814,9
T1	2	ПП-150-45-1.5	104,9

Спецификация					
Вариант					
Инд. № подл.					

						56-06/12-КМ			
						РФ, г. Новосибирск.			
Изм.	Кол. уч.	Лист	№ док.	Подп.	Дата	Складской комплекс по ул. Петухова, 47 Кировского района в г. Новосибирск (4 очередь).			
Начальник	Максименко								
ГАП	Червоный								
ГИП	Дубников								
Проверил	Максименко					*Панель 94	Стадия	Лист	Листов
							P	103	
							ООО «Сиб Строй»		



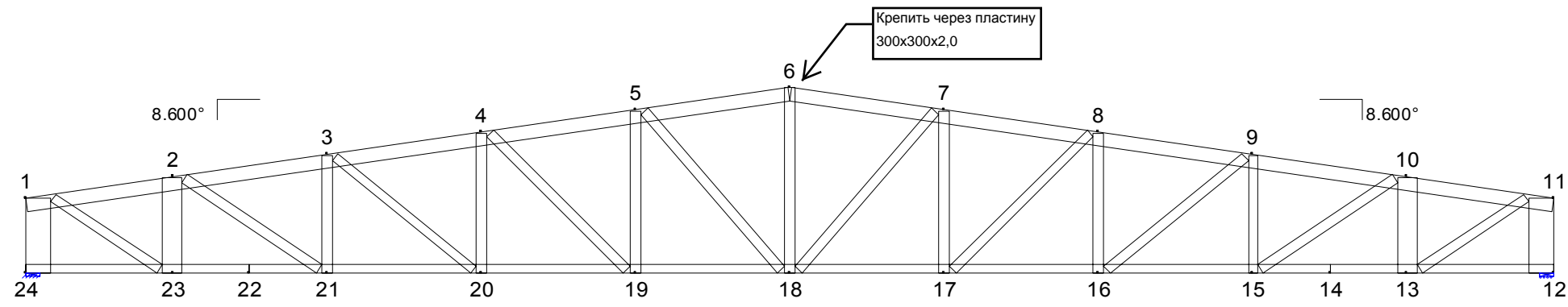
Позиция	Кол-во	Тип профиля	Длина, мм
C0	6	ПГС 150-45-1.5	5992,1
C1	4	ПГС 150-45-1.5	894,0
C2	4	ПГС 150-45-1.5	4091,9
C3	2	ПГС 150-45-0.8	5842,1
C4	1	ПГС 150-45-0.8	5992,1
T0	2	ПП-150-45-1.5	2820,0
T1	2	ПП-150-45-1.5	100,0
T2	2	ПП-150-45-1.5	1499,9

Согласовано	
Взам. инв. №	
Подл. и дата	
Инв. № подл.	

						56-06/12-КМ		
						РФ, г. Новосибирск.		
Изм.	Кол. уч.	Лист	№ док.	Подп.	Дата	Складской комплекс по ул. Петухова, 47 Кировского района в г. Новосибирск (4 очередь).		
Начальник	Максименко							
ГАП	Червоный							
ГИП	Дубников							
Проверил	Максименко					*Панель95		<b>ООО «Сиб Строй»</b>



SPAN 15,840 mm	PITCH 8.6 deg	QTY 12	OHL 0 mm	OHR 0 mm	PLYS 1	SPACING 600 mm	WGT/PLY 148.6 kgf
-------------------	------------------	-----------	-------------	-------------	-----------	-------------------	----------------------



0	1520	800	800	1600	1600	1600	1600	1600	1600	1600	800	800	1520	0
	1520	2320	3120	4720	6320	7920	9520	11120	12720	14320	14320	15840		

Circles indicate fastener count in webs. Squares indicate fastener count in chords. "Fasteners" indicates the number of Ø5,5x19 fasteners required at one end of the member. Each value indicates the number of fasteners required. Where connection plates are called out on this drawing, a plate is required. Refer to General Notes for further clarification. Allowable shear per fastener is calculated per the 1996 AISI Specification for Cold-Formed Steel Design. Maintain fastener spacing at 16mm min. Maintain fastener edge margin at 16mm min for each sheet of steel connected.

Left heel to 1st pitch break: 8,172 mm

Right heel to last pitch break: 8,172 mm

**Chords**

ПГС150x45x2,0(350МПа) (12) Top Chd 1-6 	ПГС150x45x2,0(350МПа) (12) Top Chd 6-11 	ПГС100x45x1,5(350МПа) (12) Bot Chd 12-14 
ПГС100x45x1,5(350МПа) (12) Bot Chd 14-22 	ПГС100x45x1,5(350МПа) (12) Bot Chd 22-24 	

**Webs**

ПГС250x55x1,2(230МПа) (12) Web 1-24 	ПГС100x45x1,2(350МПа) (12) Web 1-23 	ПГС200x55x1,2(230МПа) (12) Web 2-23 
ПГС100x45x1,0(230МПа) (12) Web 2-21 	ПГС100x45x1,0(230МПа) (12) Web 3-21 	ПГС100x45x1,0(230МПа) (12) Web 3-20 
ПГС100x45x1,0(230МПа) (12) Web 4-20 	ПГС100x45x1,0(230МПа) (12) Web 4-19 	ПГС100x45x1,0(230МПа) (12) Web 5-19 
ПГС100x45x1,2(230МПа) (12) Web 5-18 	ПГС100x45x1,0(230МПа) (12) Web 6-18 	ПГС100x45x1,2(230МПа) (12) Web 7-18 
ПГС100x45x1,0(230МПа) (12) Web 7-17 	ПГС100x45x1,0(230МПа) (12) Web 8-17 	ПГС100x45x1,0(230МПа) (12) Web 8-16 
ПГС100x45x1,0(230МПа) (12) Web 9-16 	ПГС100x45x1,0(230МПа) (12) Web 9-15 	ПГС100x45x1,0(230МПа) (12) Web 10-15 
ПГС200x55x1,2(230МПа) (12) Web 10-13 	ПГС100x45x1,2(350МПа) (12) Web 11-13 	ПГС250x55x1,2(230МПа) (12) Web 11-12 

**Joint Connection Table**

Joint	Mbr	Fasteners	PGov	Mbr	Fasteners	PGov	Mbr	Fasteners	PGov	Mbr	Fasteners	PGov
1	Top Chd 1-6	-	0 kN	Web 1-24	12	14.44 kN	Web 1-23	13	23.09 kN			
2	Top Chd 3-4	-	-18.87 kN	Top Chd 5-6	-	-28.24 kN	Web 2-23	11	12.98 kN	Web 2-21	13	10.77 kN
3	Top Chd 5-6	-	-28.24 kN	Top Chd 7-8	-	-30.19 kN	Web 3-21	6	4.952 kN	Web 3-20	5	4.025 kN
4	Top Chd 7-8	-	-30.19 kN	Top Chd 9-10	-	-28.42 kN	Web 4-20	3	2.084 kN	Web 4-19	4	2.578 kN
5	Top Chd 9-10	-	-28.42 kN	Top Chd 11-12	-	-25.94 kN	Web 5-19	3	2.532 kN	Web 5-18	5	6.268 kN
6	Top Chd 5-6	9	25.67 kN	Web 6-18	8	6.013 kN	Top Chd 6-7	9	25.67 kN			
7	Top Chd 12-13	-	-25.94 kN	Top Chd 14-15	-	-28.42 kN	Web 7-18	5	6.268 kN	Web 7-17	3	2.532 kN
8	Top Chd 14-15	-	-28.42 kN	Top Chd 16-17	-	-30.19 kN	Web 8-17	4	2.578 kN	Web 8-16	3	2.084 kN
9	Top Chd 16-17	-	-30.19 kN	Top Chd 18-19	-	-28.24 kN	Web 9-16	5	4.025 kN	Web 9-15	6	4.952 kN
10	Top Chd 18-19	-	-28.24 kN	Top Chd 20-21	-	-18.87 kN	Web 10-15	13	10.77 kN	Web 10-13	11	12.98 kN
11	Top Chd 6-11	-	0 kN	Web 11-12	12	14.44 kN	Web 11-13	13	23.09 kN			
12	Bot Chd 12-14	-	0 kN	Web 11-12	12	14.44 kN						
13	Bot Chd 25-26	-	0 kN	Bot Chd 27-29	-	18.98 kN	Web 10-13	11	12.98 kN	Web 11-13	13	23.09 kN
14	Chd 13-14	-	18.98 kN	Chd 14-15	-	18.98 kN						
15	Bot Chd 27-29	-	18.98 kN	Bot Chd 30-31	-	27.8 kN	Web 9-15	6	4.952 kN	Web 10-15	13	10.77 kN
16	Bot Chd 30-31	-	27.8 kN	Bot Chd 32-33	-	29.68 kN	Web 8-16	3	2.084 kN	Web 9-16	5	4.025 kN
17	Bot Chd 32-33	-	29.68 kN	Bot Chd 34-35	-	27.88 kN	Web 7-17	3	2.532 kN	Web 8-17	4	2.578 kN
18	Bot Chd 34-35	-	27.88 kN	Bot Chd 37-38	-	27.88 kN	Web 5-18	5	6.268 kN	Web 6-18	8	6.013 kN
19	Web 7-18	5	6.268 kN	Bot Chd 39-40	-	29.68 kN	Web 4-19	4	2.578 kN	Web 5-19	3	2.532 kN
20	Bot Chd 37-38	-	27.88 kN	Bot Chd 41-42	-	27.8 kN	Web 3-20	5	4.025 kN	Web 4-20	3	2.084 kN
21	Bot Chd 39-40	-	29.68 kN	Bot Chd 43-45	-	18.98 kN	Web 2-21	13	10.77 kN	Web 3-21	6	4.952 kN
22	Bot Chd 41-42	-	27.8 kN	Chd 22-23	-	18.98 kN						
23	Chd 21-22	-	18.98 kN	Bot Chd 46-47	-	0 kN	Web 1-23	13	23.09 kN	Web 2-23	11	12.98 kN
24	Bot Chd 43-45	-	18.98 kN	Web 1-24	12	14.44 kN						
25	Bot Chd 22-24	-	0 kN									

NOTE: Circles: Fastener count in webs; Squares: Fastener count in chords; Each value indicates the number of fasteners required.

SPAN  
15,840 mm

PITCH  
8.6 deg

QTY  
12

OHL  
0 mm

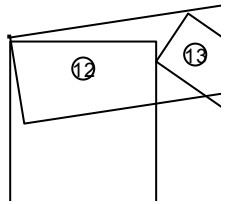
OHR  
0 mm

PLYS  
1

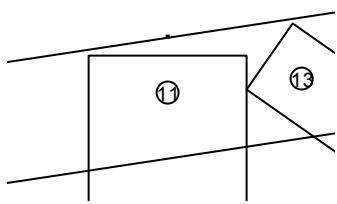
SPACING  
600 mm

WGT/PLY  
148.6 kgf

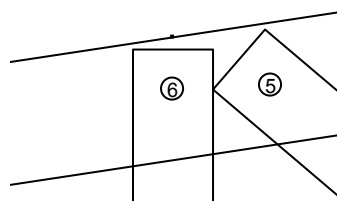
1



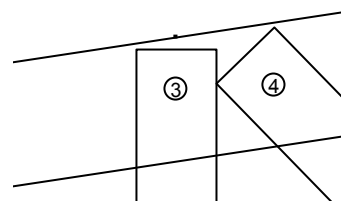
2



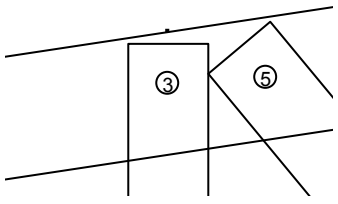
3



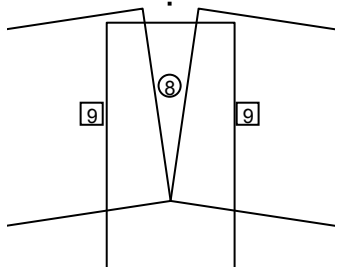
4



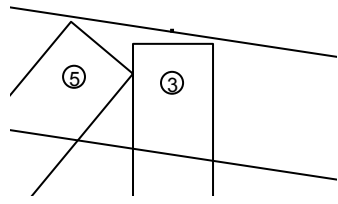
5



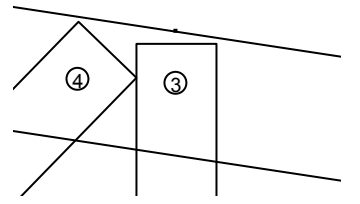
6



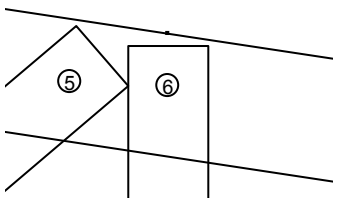
7



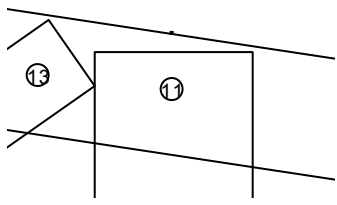
8



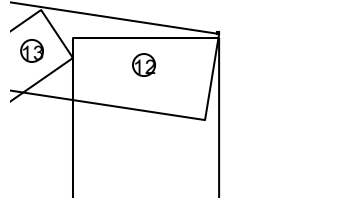
9



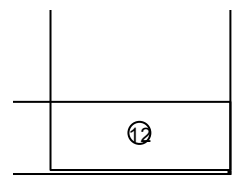
10



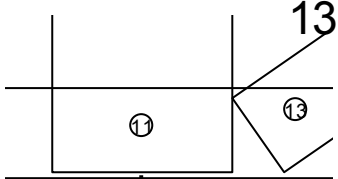
11



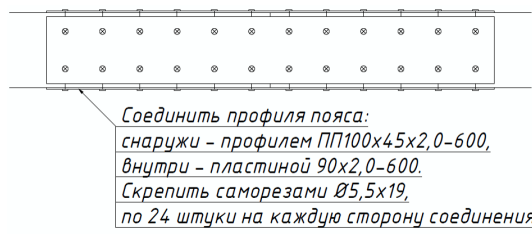
12



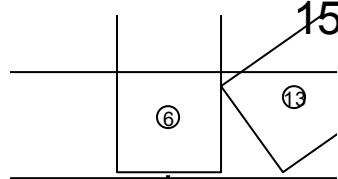
13



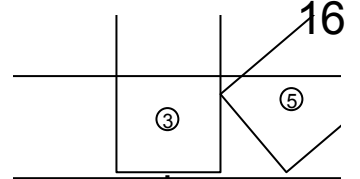
14



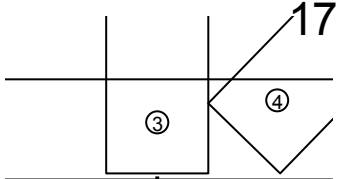
15



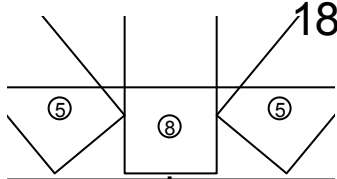
16



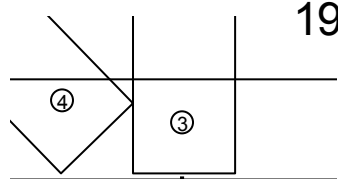
17



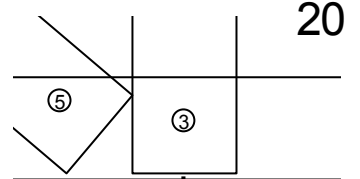
18



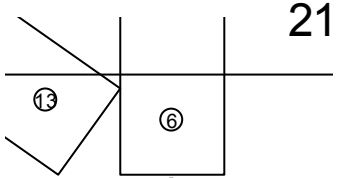
19



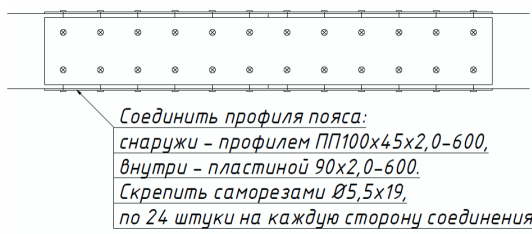
20



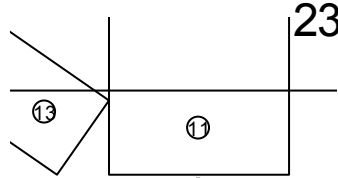
21



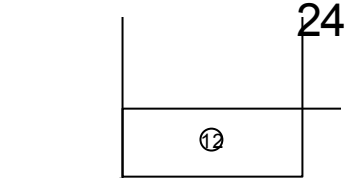
22



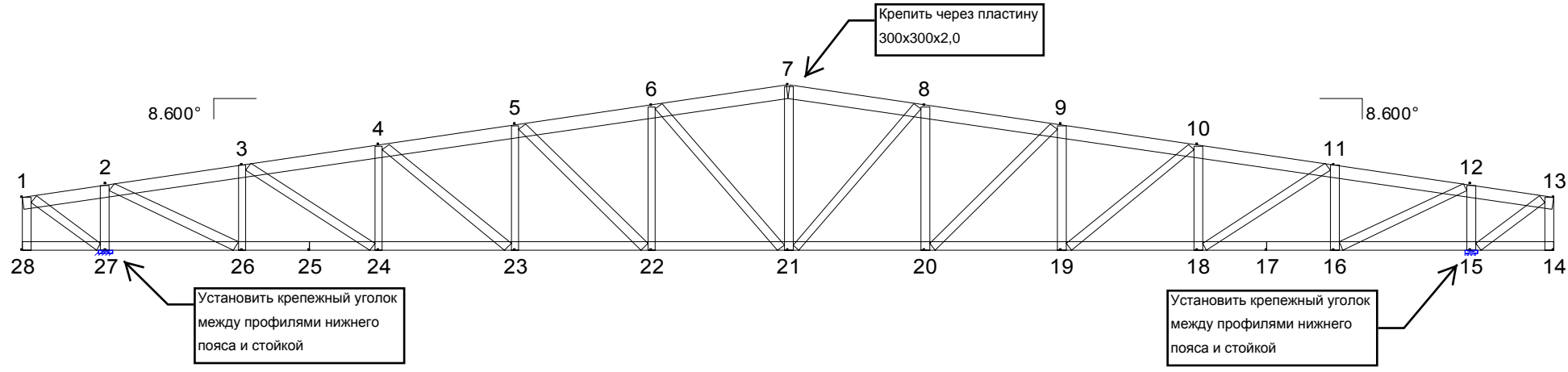
23



24



SPAN 17,950 mm	PITCH 8.6 deg	QTY 94	OHL 0 mm	OHR 0 mm	PLYS 1	SPACING 600 mm	WGT/PLY 154.7 kgf
975   1600   1600   1600   1600   1600   1600   1600   1600   1600   1600   975	975   2575   4175   5775   7375   8975   10575   12175   13775   15375   16975   17950	656	2014	656			



0   975   1600   800   800   1600   1600   1600   1600   1600   1600   1600   800   800   1600   975   0	975   2575   3375   4175   5775   7375   8975   10575   12175   13775   14575   15375   16975   17950	0	0
--	---	---	---

Circles indicate fastener count in webs. Squares indicate fastener count in chords. "Fasteners" indicates the number of Ø5,5x19 fasteners required at one end of the member. Each value indicates the number of fasteners required. Where connection plates are called out on this drawing, a plate is required. Refer to General Notes for further clarification. Allowable shear per fastener is calculated per the 1996 AISI Specification for Cold-Formed Steel Design. Maintain fastener spacing at 16mm min. Maintain fastener edge margin at 16mm min for each sheet of steel connected.

Left heel to 1st pitch break: 9,198 mm

Right heel to last pitch break: 9,198 mm

**Chords**

[ ПГС150x45x2,0(350МПа) ] 9,054 mm 9,054 mm (J4) Top Chd 1-7	[ ПГС150x45x2,0(350МПа) ] 9,054 mm 9,054 mm (J4) Top Chd 7-13	[ ПГС100x45x1,2(350МПа) ] 3,375 mm 3,375 mm (J4) Bot Chd 14-17
[ ПГС100x45x1,2(350МПа) ] 11,200 mm 11,200 mm (J4) Bot Chd 17-25	[ ПГС100x45x1,2(350МПа) ] 3,375 mm 3,375 mm (J4) Bot Chd 25-28	

**Webs**

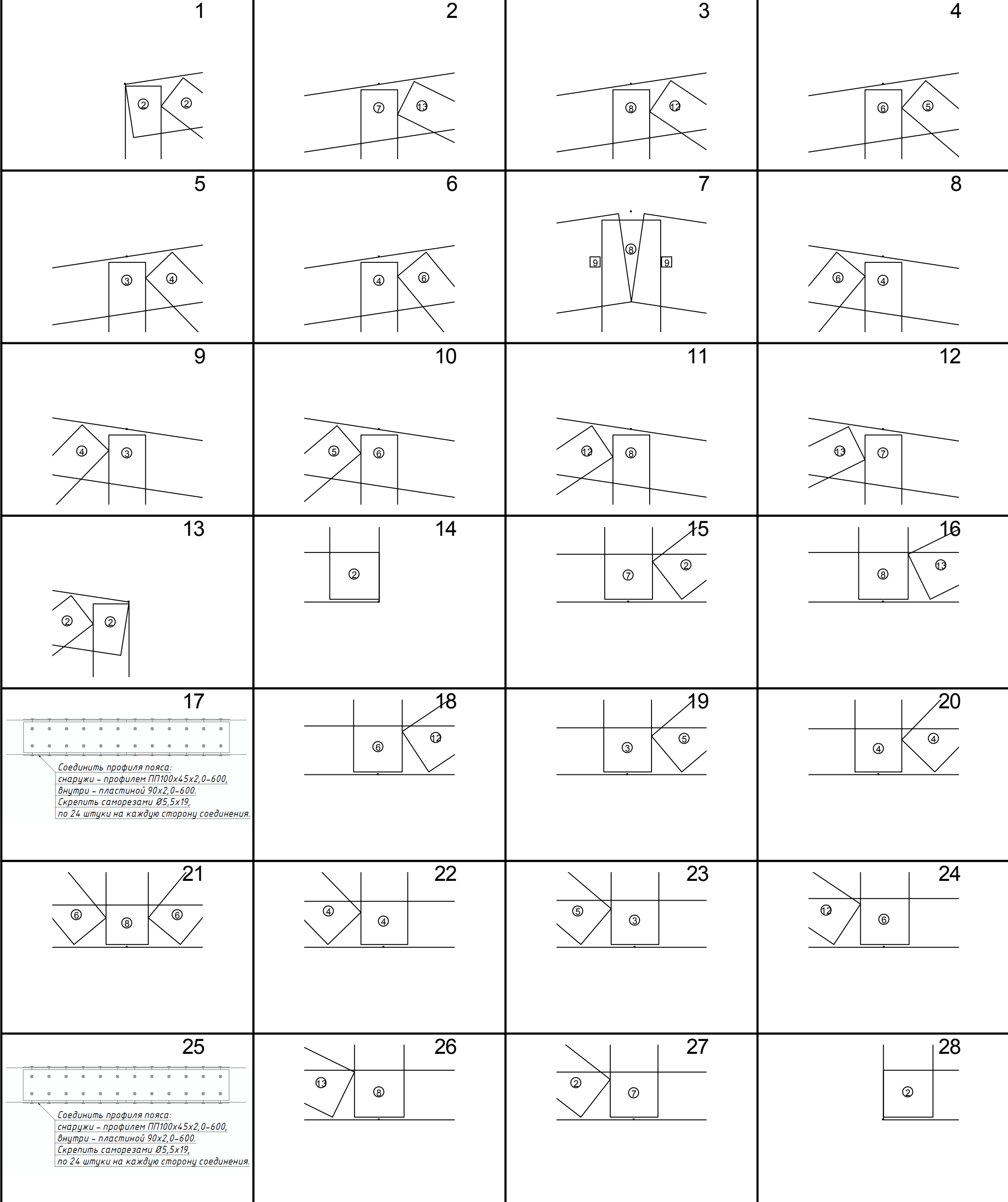
[ ПГС100x45x1,0(230МПа) ] 643 mm 643 mm (J4) Web 1-28	[ ПГС100x45x1,0(230МПа) ] 961 mm 961 mm (J4) Web 1-27	[ ПГС100x45x1,5(350МПа) ] 783 mm 783 mm (J4) Web 2-27
[ ПГС100x45x1,2(350МПа) ] 1,620 mm 1,620 mm (94) Web 2-26	[ ПГС100x45x1,2(230МПа) ] 1,025 mm 1,025 mm (94) Web 3-26	[ ПГС100x45x1,0(230МПа) ] 1,735 mm 1,735 mm (94) Web 3-24
[ ПГС100x45x1,0(230МПа) ] 1,267 mm 1,267 mm (94) Web 4-24	[ ПГС100x45x1,0(230МПа) ] 1,879 mm 1,879 mm (94) Web 4-23	[ ПГС100x45x1,0(230МПа) ] 1,509 mm 1,509 mm (94) Web 5-23
[ ПГС100x45x1,0(230МПа) ] 2,044 mm 2,044 mm (94) Web 5-22	[ ПГС100x45x1,0(230МПа) ] 1,751 mm 1,751 mm (94) Web 6-22	[ ПГС100x45x1,2(230МПа) ] 2,226 mm 2,226 mm (94) Web 6-21
[ ПГС100x45x1,0(230МПа) ] 1,993 mm 1,993 mm (94) Web 7-21	[ ПГС100x45x1,2(230МПа) ] 2,226 mm 2,226 mm (94) Web 8-21	[ ПГС100x45x1,0(230МПа) ] 1,751 mm 1,751 mm (94) Web 8-20
[ ПГС100x45x1,0(230МПа) ] 2,044 mm 2,044 mm (94) Web 9-20	[ ПГС100x45x1,0(230МПа) ] 1,509 mm 1,509 mm (94) Web 9-19	[ ПГС100x45x1,0(230МПа) ] 1,879 mm 1,879 mm (94) Web 10-19
[ ПГС100x45x1,0(230МПа) ] 1,267 mm 1,267 mm (94) Web 10-18	[ ПГС100x45x1,0(230МПа) ] 1,735 mm 1,735 mm (94) Web 11-18	[ ПГС100x45x1,2(230МПа) ] 1,025 mm 1,025 mm (94) Web 11-16
[ ПГС100x45x1,2(350МПа) ] 1,620 mm 1,620 mm (94) Web 12-16	[ ПГС100x45x1,5(350МПа) ] 783 mm 783 mm (94) Web 12-15	[ ПГС100x45x1,0(230МПа) ] 961 mm 961 mm (94) Web 13-15
[ ПГС100x45x1,0(230МПа) ] 643 mm 643 mm (94) Web 13-14		

**Joint Connection Table**

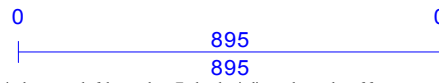
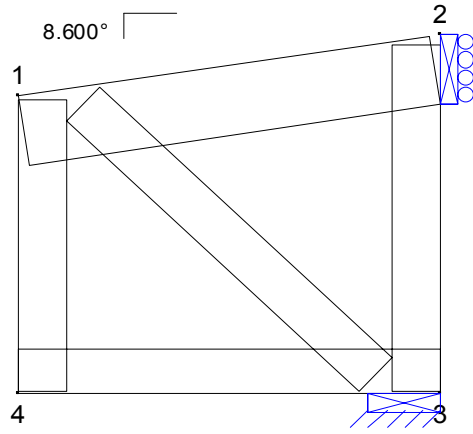
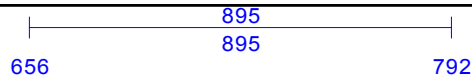
Joint	Mbr	Fasteners	PGov	Mbr	Fasteners	PGov	Mbr	Fasteners	PGov	Mbr	Fasteners	PGov
1	Top Chd 1-7	-	0 kN	Web 1-28	2	0.13 kN	Web 1-27	2	1.249 kN	Web 2-26	13	22.16 kN
2	Top Chd 3-4	-	-0.8329 kN	Top Chd 5-6	-	-21.25 kN	Web 2-27	7	16.56 kN	Web 3-24	12	10.13 kN
3	Top Chd 5-6	-	-21.25 kN	Top Chd 7-8	-	-29.75 kN	Web 3-26	8	9.661 kN	Web 4-23	5	3.843 kN
4	Top Chd 7-8	-	-29.75 kN	Top Chd 9-10	-	-31.49 kN	Web 4-24	6	4.89 kN	Web 5-23	4	2.91 kN
5	Top Chd 9-10	-	-31.49 kN	Top Chd 11-12	-	-29.48 kN	Web 5-23	3	1.887 kN	Web 6-21	6	6.474 kN
6	Top Chd 11-12	-	-29.48 kN	Top Chd 13-14	-	-26.93 kN	Web 6-22	4	2.74 kN	Web 7-8	9	26.66 kN
7	Top Chd 13-14	9	26.66 kN	Web 7-21	8	6.282 kN	Top Chd 7-8	9	26.66 kN	Web 8-20	4	2.74 kN
8	Top Chd 14-15	-	-26.93 kN	Top Chd 16-17	-	-29.48 kN	Web 8-21	6	6.474 kN	Web 9-19	3	1.887 kN
9	Top Chd 16-17	-	-29.48 kN	Top Chd 18-19	-	-31.49 kN	Web 9-20	4	2.91 kN	Web 10-18	6	4.89 kN
10	Top Chd 18-19	-	-31.49 kN	Top Chd 20-21	-	-29.75 kN	Web 10-19	5	3.843 kN	Web 11-16	8	9.661 kN
11	Top Chd 20-21	-	-29.75 kN	Top Chd 22-23	-	-21.25 kN	Web 11-18	12	10.13 kN	Web 12-15	7	16.56 kN
12	Top Chd 22-23	-	-21.25 kN	Top Chd 24-25	-	-0.8329 kN	Web 12-16	13	22.16 kN	Web 13-15	2	1.249 kN
13	Top Chd 24-25	-	-0.8329 kN	Web 13-14	2	0.13 kN	Web 13-15	2	1.249 kN			
14	Bot Chd 14-17	-	0 kN	Web 13-14	2	0.13 kN						
15	Bot Chd 29-30	-	0 kN	Bot Chd 31-32	-	0.9885 kN	Web 12-15	7	16.56 kN	Web 13-15	2	1.249 kN
16	Bot Chd 31-32	-	0.9885 kN	Bot Chd 33-35	-	20.87 kN	Web 11-16	8	9.661 kN	Web 12-16	13	22.16 kN
17	Chd 16-17	-	20.87 kN	Chd 17-18	-	20.87 kN						

SPAN 17,950 mm		PITCH 8.6 deg		QTY 94	OHL 0 mm	OHR 0 mm	PLYS 1	SPACING 600 mm	WGT/PLY 154.7 kgf			
18	Bot Chd 33-35	-	20.87 kN	Bot Chd 36-37	-	29.29 kN	Web 10-18	6	4.89 kN	Web 11-18	12	10.13 kN
19	Bot Chd 36-37	-	29.29 kN	Bot Chd 38-39	-	30.96 kN	Web 9-19	3	1.887 kN	Web 10-19	5	3.843 kN
20	Bot Chd 38-39	-	30.96 kN	Bot Chd 40-41	-	28.93 kN	Web 8-20	4	2.74 kN	Web 9-20	4	2.91 kN
21	Bot Chd 40-41	-	28.93 kN	Bot Chd 43-44	-	28.93 kN	Web 6-21	6	6.474 kN	Web 7-21	8	6.282 kN
	Web 8-21	6	6.474 kN									
22	Bot Chd 43-44	-	28.93 kN	Bot Chd 45-46	-	30.96 kN	Web 5-22	4	2.91 kN	Web 6-22	4	2.74 kN
23	Bot Chd 45-46	-	30.96 kN	Bot Chd 47-48	-	29.29 kN	Web 4-23	5	3.843 kN	Web 5-23	3	1.887 kN
24	Bot Chd 47-48	-	29.29 kN	Bot Chd 49-51	-	20.87 kN	Web 3-24	12	10.13 kN	Web 4-24	6	4.89 kN
25	Chd 24-25	-	20.87 kN	Chd 25-26	-	20.87 kN						
26	Bot Chd 49-51	-	20.87 kN	Bot Chd 52-53	-	0.9885 kN	Web 2-26	13	22.16 kN	Web 3-26	8	9.661 kN
27	Bot Chd 52-53	-	0.9885 kN	Bot Chd 54-55	-	0 kN	Web 1-27	2	1.249 kN	Web 2-27	7	16.56 kN
28	Bot Chd 25-28	-	0 kN	Web 1-28	2	0.13 kN						

NOTE: Circles: Fastener count in webs; Squares: Fastener count in chords; Each value indicates the number of fasteners required.



SPAN 895 mm	PITCH 8.6 deg	QTY 34	OHL 0 mm	OHR 0 mm	PLYS 1	SPACING 600 mm	WGT/PLY 5.999 kgf
----------------	------------------	-----------	-------------	-------------	-----------	-------------------	----------------------



Circles indicate fastener count in webs. Squares indicate fastener count in chords. "Fasteners" indicates the number of Ø5,5x19 fasteners required at one end of the member. Each value indicates the number of fasteners required. Where connection plates are called out on this drawing, a plate is required. Refer to General Notes for further clarification. Allowable shear per fastener is calculated per the 1996 AISI Specification for Cold-Formed Steel Design. Maintain fastener spacing at 16mm min. Maintain fastener edge margin at 16mm min for each sheet of steel connected.

Left heel to 1st pitch break: 1,195 mm

Right heel to last pitch break: 1,110 mm

**Chords**

<p>(12) Top Chd 1-2</p>	<p>(12) Bot Chd 3-4</p>
-------------------------	-------------------------

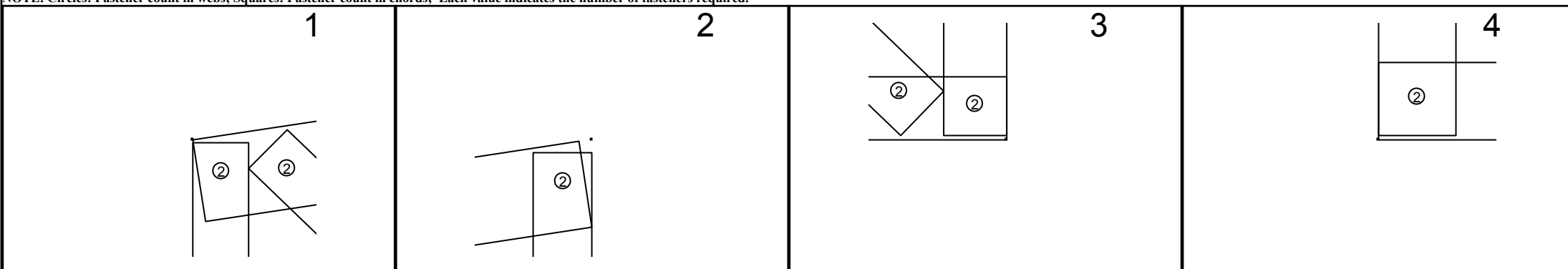
**Webs**

<p>(12) Web 1-4</p>	<p>(12) Web 1-3</p>	<p>(12) Web 2-3</p>
---------------------	---------------------	---------------------

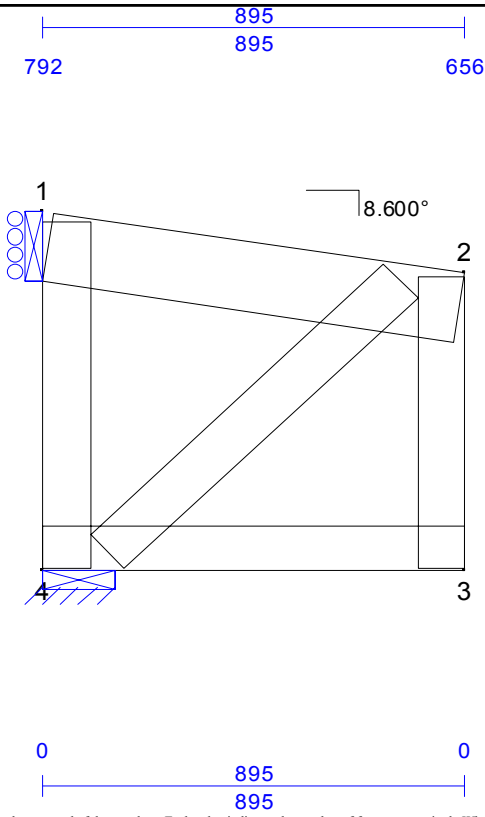
**Joint Connection Table**

Joint	Mbr	Fasteners	PGov	Mbr	Fasteners	PGov	Mbr	Fasteners	PGov	Mbr	Fasteners	PGov
1	Top Chd 1-2	-	0 kN	Web 1-4	2	0.2059 kN	Web 1-3	2	0.9 kN			
2	Top Chd 1-2	-	0 kN	Web 2-3	2	0.5634 kN						
3	Bot Chd 3-4	-	0 kN	Web 2-3	2	0.5634 kN	Web 1-3	2	0.9 kN			
4	Bot Chd 3-4	-	0 kN	Web 1-4	2	0.2059 kN						

NOTE: Circles: Fastener count in webs; Squares: Fastener count in chords; Each value indicates the number of fasteners required.



SPAN 895 mm	PITCH -8.6 deg	QTY 34	OHL 0 mm	OHR 0 mm	PLYS 1	SPACING 600 mm	WGT/PLY 5.999 kgf
----------------	-------------------	-----------	-------------	-------------	-----------	-------------------	----------------------



Circles indicate fastener count in webs. Squares indicate fastener count in chords. "Fasteners" indicates the number of Ø5,5x19 fasteners required at one end of the member. Each value indicates the number of fasteners required. Where connection plates are called out on this drawing, a plate is required. Refer to General Notes for further clarification. Allowable shear per fastener is calculated per the 1996 AISI Specification for Cold-Formed Steel Design. Maintain fastener spacing at 16mm min. Maintain fastener edge margin at 16mm min for each sheet of steel connected.

Left heel to 1st pitch break: 1,110 mm

Right heel to last pitch break: 1,195 mm

**Chords**

<p>(12) Top Chd 1-2</p>	<p>(12) Bot Chd 3-4</p>
-------------------------	-------------------------

**Webs**

<p>(12) Web 1-4</p>	<p>(12) Web 2-4</p>	<p>(12) Web 2-3</p>
---------------------	---------------------	---------------------

**Joint Connection Table**

Joint	Mbr	Fasteners	PGov	Mbr	Fasteners	PGov	Mbr	Fasteners	PGov	Mbr	Fasteners	PGov
1	Top Chd 1-2	-	0 kN	Web 1-4	2	0.5634 kN						
2	Top Chd 1-2	-	0 kN	Web 2-3	2	0.2059 kN	Web 2-4	2	0.9 kN			
3	Bot Chd 3-4	-	0 kN	Web 2-3	2	0.2059 kN						
4	Bot Chd 3-4	-	0 kN	Web 1-4	2	0.5634 kN	Web 2-4	2	0.9 kN			

NOTE: Circles: Fastener count in webs; Squares: Fastener count in chords; Each value indicates the number of fasteners required.

