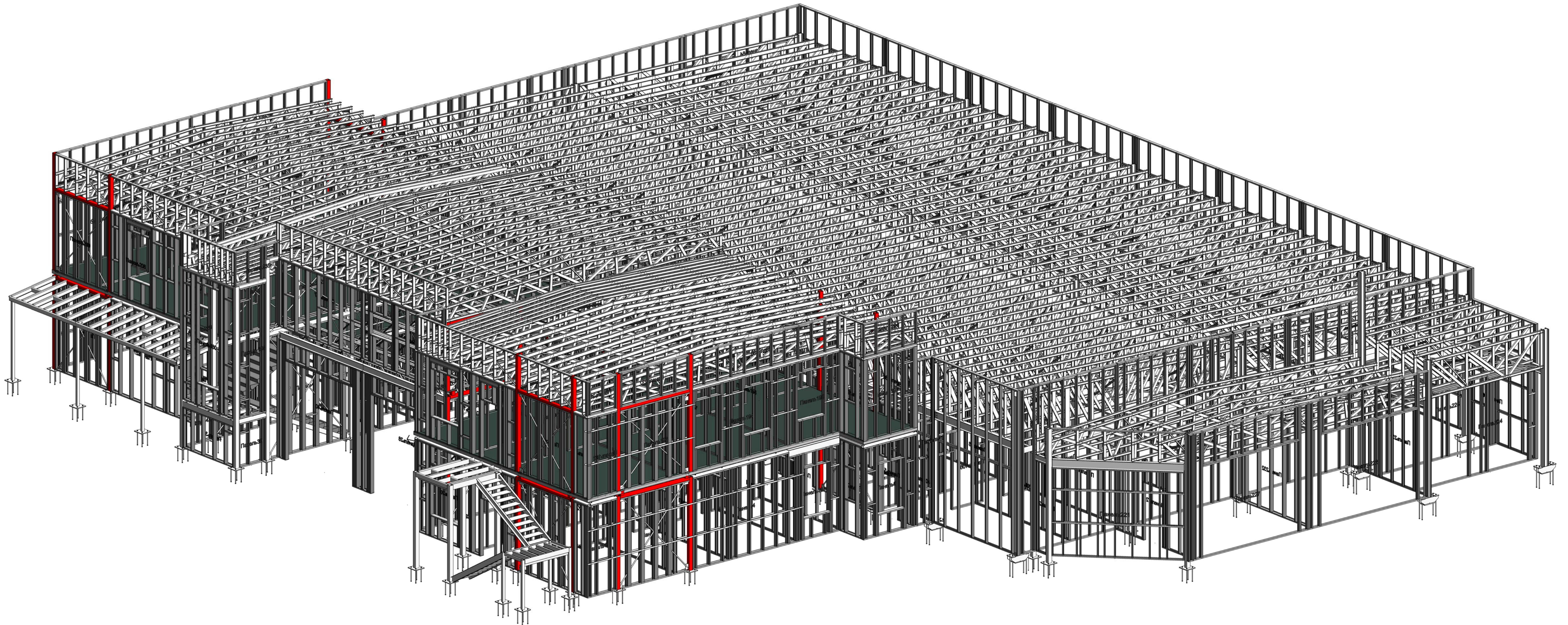


Магазин продовольственных товаров в г. Бобруйск по проспекту Строителей (микрорайон 5Б)



ООО "Генесисдел"
Директор

Станилевич А.К.

						ПР-(Б-3)-Генесис КМ -		
						Магазин продовольственных товаров в г. Бобруйске по пр-ту Строителей (микрорайон 5Б)		
Изм.	Колуч.	Лист	№ док.	Подпись	Дата	Стыка	Лист	Листов
						С	0	
Г.И.П.	Ершович					Магазин		
Г.А.П.	Голыченко							
Гл. конструктор								
Проверил								
Разработал	Пижон					Акционерная модель магазина "Генесисдел", Бобруйск		
Начекторь						2		
						ООО "Генесисдел"		
						Конструктор		
						Фирма		

Общие указания

1. Рабочие чертежи комплекта КМ выполнены на основании архитектурно-строительных чертежей
2. Стальные конструкции разработаны в соответствии с требованиями СНиП II-23-81* "Стальные конструкции. Нормы проектирования"
3. Расчетная зимняя температура – минус 5С⁰, ветровой район – I (23 кг/м²), снеговой район – ІВ (80 кг/м²).
4. Степень ответственности здания – II. Коэффициент ответственности 0.95
5. Тип местности, которая окружает здание согласно генплана –
6. Степень огнестойкости здания по СНБ 2.02.01-98 – IV
7. За условную отметку ±0.000 принят уровень чистого пола торгового зала.
8. Здание условно состоит из двух частей разделенных деформационным швом. В осях 1а-12, А-Д расположен основной торговый зал, отметка низа ферм +4.000. Пространственная жесткость здания обеспечивается в продольном направлении жестким примыканием колонн к фундаментам и связями, в поперечном направлении – жестким сопряжением колонн со стропильными фермами. Шаг колонн 4500мм, пролет 10000мм. В осях 3-12, Е-М расположен двух этажный административно бытовой комплекс. Высота первого этажа +3.000. Уровень пола второго этажа различный, в осях 3-6 и 9-12 – +3.600, отметка низа ферм +6.600. В осях 6-9 – +4.800, отметка низа ферм +7.300.
9. Перекрытие монолитное железобетонное по решетчатому прогону. Высота прогона 500мм
10. Стропильные конструкции – металлические конструкции из легкий стальных тонкостенных профилей. Жесткость диска покрытия в горизонтальной плоскости обеспечивается связями по верхнему и нижнему поясам ферм, и вертикальными связями по фермам.
11. Наружные стены здания запроектированы из металлических трехслойных стеновых панелей с утеплением из минеральной ваты на базальтовой основе толщиной 150мм. (СТБ 1808-2007) с креплением к ЛСТК панелям. Расположение панелей – горизонтальное.
12. Все заводские соединения – сварные, полуавтоматической сваркой, сварной проволокой Св-08А по ГОСТ 2246-70.
13. Монтажные соединения болтовые (М16 класса прочности 5.6, кроме оговоренных) и сварные ручной электродуговой сваркой электродами Э42 и Э50 по ГОСТ 9467-75.
14. Соединение элементов стропильных ферм ЛСТК самонарезающими винтами 4.8-19 по DIN7504 (кроме оговоренных)

Перечень видов работ, требующих составления актов скрытых работ

1. Узлы опирания колонн на фундаменты, включая геодезическую проверку.
2. Узлы сопряжения ригелей с колоннами.
3. Узлы сопряжения ферм с колоннами.
4. Выборочный контроль качества сварных швов.
5. Выборочный контроль качества монтажных болтовых соединений
6. Выборочный механический контроль качества монтажных сварных соединений.

Материал конструкций

1. Материал конструкций – сталь С245, С345 по ГОСТ 27772-88.
2. Материал фланцев – сталь С255 по ГОСТ 27772-88 с гарантированными механическими свойствами в направлении толщины проката. Качество стали должно отвечать требованиям п.2.5 табл.1 "Рекомендации по расчету, проектированию, изготовлению и монтажу фланцевых соединений стальных конструкций" ЦНИИПроектстальконструкция, Москва 1989г.

Изготовление и монтаж

1. Изготовление и приемку металлоконструкций производить согласно СНиП II-18-75 "Металлические конструкции. Правила производства и приемки работ".
2. Все соединения сварные, на болтах и через самонарезающие винты. Сварку металлоконструкций производить в соответствии с указаниями ГОСТ 5264-80 и СНиП II-23-81*
3. Монтаж конструкций производить в полном соответствии с требованиями СНиП 3.01.01-87 "Несущие и ограждающие конструкции"

Ведомость ссылочных документов

Обозначение	Наименование	Примечание
СНиП II-23-81*	Стальные конструкции	
СНиП 2.01.07-85	Нагрузки и воздействия	
СНиП 3.01.01-87	Несущие и ограждающие конструкции	
ГОСТ 9467-75	Электроды покрытые металлические для электро дуговой сварки	
ГОСТ 5264-80	Ручная дуговая сварка. Соединения сварные	
СНиП 3.04.03-85	Защита строительных конструкций и сооружений от коррозии	

Защита от коррозии

1. Все металлические конструкции должны быть подвергнуты обработке. Материал и метод обработки определяется проектом, разработанным фирмой, имеющей лицензию на данный вид работ.
2. Металлоконструкции окрасить эмалью ПФ 115 по ГОСТ 6465-76 за два раза по грунтовке ГФ 021 по ГОСТ 25729-82. После окончания всех монтажных работ поврежденное лакокрасочное покрытие восстановить.
3. Производство и приемку работ по окраске выполнить в соответствии со СНиП 3.04.03-85 "Защита строительных конструкций и сооружений от коррозии. Правила производства и приемки работ".

Огнестойкость

1. Конструкции из ЛСТК обшить двумя листами ГКЛ по ГОСТ 6266-97, толщиной 12.5мм каждый.
2. Листы ГКЛ крепить непосредственно к защищаемым элементам саморезами с шагом не более 300мм
3. Головки самонарезающих винтов закрепляющих листы ГКЛ должны быть утоплены в них на 1-3мм с последующим нанесением слоя шпатлевки.

Согласовано			
Взам. инв. №			
Подп. и дата			
Инв. № подл.			

ПР-(Б-З)-Генесис КМ -					
Магазин продовольственных товаров в г. Бобруйске по пр-ту Строителей (микрорайон 5б)					
Изм.	Колуч.	Лист	№ док.	Подпись	Дата
Г.И.П.		Ерошевич			
Г.А.П.		Галущенко			
Гл. конструктор					
Проверил					
Разработал		Пижурин			
Н.контроль					
				Магазин	Стация
				С	Лист
				1*	Листов
				Общие данные	000 "ГенесисБел"

Ведомость основных комплектов рабочих чертежей

Обозначение	Наименование	Примечание
ПР-(Б-З)-Генесис-АР	Конструкции архитектурные	
ПР-(Б-З)-Генесис-КЖ	Конструкции железобетонные	
ПР-(Б-З)-Генесис-АР	Конструкции металлические	

Ведомость рабочих чертежей основного комплекта

Лист	Наименование	Примечание
1	Общие данные (начало)	
2	Общие данные (продолжение)	
3	Ведомость элементов конструкций	
4	Нагрузки на фундамент, схема расположения анкерных болтов	
5	Схема расположения колонн	
6	План расположения панелей ЛСТК на отм. 0.000	
7	Схема расположения балок перекрытия на отм. +1.800, +3.600, +4.800	
7.1	Узлы к балкам перекрытия на отм. +3.600	
7.2	Узлы к балкам перекрытия на отм. +3.600	
8	Схема расположения обвязочных балок на отм. +3.600	
9	План расположения панелей ЛСТК на отм. +3.600	
10	Схема расположения обвязочных балок на отм. +4.800	
11	Схема расположения стропильных ферм ЛСТК	
12	Схема расположения временных связей по верхнему поясу ферм и вертикальных связей	
13	Схема расположения связей по нижним поясам ферм	
14	Разрезы 1-1, узлы	
14.1	Узлы А, Б (к листу 14)	
14.2	Узлы В, Д, Е (к листу 14)	
14.3	Узел Г (к листу 14)	

Лист	Наименование	Примечание
15	Разрезы 6-6 и 7-7	
15.1	Узел А (к листу 15)	
16	Разрез 11-11	
17	Разрезы 4-4 и 8-8	
18	Разрез 13-13	
19	Разрез 12-12	
20	Разрез 16-16	
21	Фасады 1-12 и 12-3	
22	Разрезы 2-2, 10-10 и 15-15	
23	Разрезы 3-3 и 4-4	
24	Вертикальные связи по фермам и решетчатым прогонам	
25	Решетчатый прогон РП-1	
26	Решетчатый прогон РП-2	
27-28	Подстропильная ферма ПсФ-1	
29-39	Связевые рамы Р.1-Р.9	
40-68	Стропильные фермы ЛСТК	
69-310	Стеновые панели ЛСТК	

Данный лист смотреть совместно с листом 1

Технические решения принятые в рабочих чертежах, соответствуют требованиям экологических, санитарно-гигиенических, противопожарных и других действующих норм и правил и обеспечивают безопасную для жизни и здоровья людей эксплуатацию объекта при соблюдении рабочими чертежами мероприятий.

Главный инженер проекта

						ПР-(Б-З)-Генесис КМ -			
						Магазин продовольственных товаров в г. Бобруйске по пр-ту Строителей (микрорайон 5б)			
Изм	Колуч	Лист	№ док	Подпись	Дата	Магазин	Стация	Лист	Листов
Г.И.П.		Ерошевич					С	2*	
Г.А.П.		Галущенко							
Гл. конструктор									
Проверил						Общие данные (2)	ООО "ГенесисБел"		
Разработал		Пижурин							
Н.контроль									

Марка элемента	Сечение			Усилие			Наименование или марка металла	Примечание
	эскиз	поз.	состав	N, кН	M, кНм	Q, кН		
K-1		1	20K1	65,7	2,11	2,49	C245	
K-2		2	20K1	201,7	7,27	1,27	C245	
K-3		3	20K1	115,5	1,8	0,31	C245	
K-4		4	тр. 150x8	38,2	1,17	0,9	C245	
K-5		5	20K1	53,3	2,0	2,37	C245	
K-6		6	20K1	77,4	6,98	3,09	C245	
K-7		7	тр. 150x8	8,34	18,5	-47,3	C245	
K-8		8	тр. 150x8	11,2	1,7	3,1	C245	
K-9		9	тр. 150x6	78,3	0,8	-15	C245	
K-10		10	тр. 150x6				C245	
K-11		11	тр. 100x6				C245	
		12	АИ ПС150-45-12	32,7	0,1	0,1	C345	ось 6
		13	АИ ПС150-45-12	18,9	-0,3	-0,1	C345	ось 9
		14	АИ ПС150-45-15	10,99	-0,2	-0,2	C345	ось 3
		15	АИ ПС150-45-15	18,5	0,1	0,1	C345	ось 10
		16	АИ ПС150-45-15	11,98	0,1	0,1	C345	ось 12
		17	АИ ПС150-45-15	12,7	0,2	-0,2	C345	ось Л
		18	АИ ПС150-45-15	16,6	0,7	-0,4	C345	ось К
		19	АИ ПС150-45-15	13,8	-0,6	-0,2	C345	ось Е
		20	∅ 33	10			C245	Связи рам
		21	тр. 100x6	20			C245	Связи по колоннам
РП-1	сечение сложное							см. лист 24, 7
РП-2	сечение сложное							см. лист 25, 7

Марка элемента	Сечение			Усилие			Наименование или марка металла	Примечание
	эскиз	поз.	состав	N, кН	M, кНм	Q, кН		
Б-1		1	АИ ПС150-45-15	-0,1	1,36	-1,65	C245	
Б-2		2	10Б1	0,9	2,2	2,95	C245	
Б-3		3	10П				C245	
Б-4		4	30Б2	3,97	64,9	10,2	C245	
Б-5		5	25Б1	2,6	36,9	10,3	C245	
Б-6		6	тр. 150x6	-1,2	0,9	-0,7	C245	
Б-7		7	25Б1	-1,7	16,0	-0,7	C245	
Б-8		8	30Б2	-1,5	41,2	-0,9	C245	
Б-9		9	30Б2	5,6	48,0	-1,3	C245	
Б-10		10	20Б1	1,7	1,8	0,7	C245	
Б-11		11	20Б1	1,5	2,3	-0,9	C245	
Б-12		7	25Б1	-1,8	20,7	-10,8	C245	
Фс-1 до Фс-23,5	Сечение сложное							см. лист 11 и лист 40-68

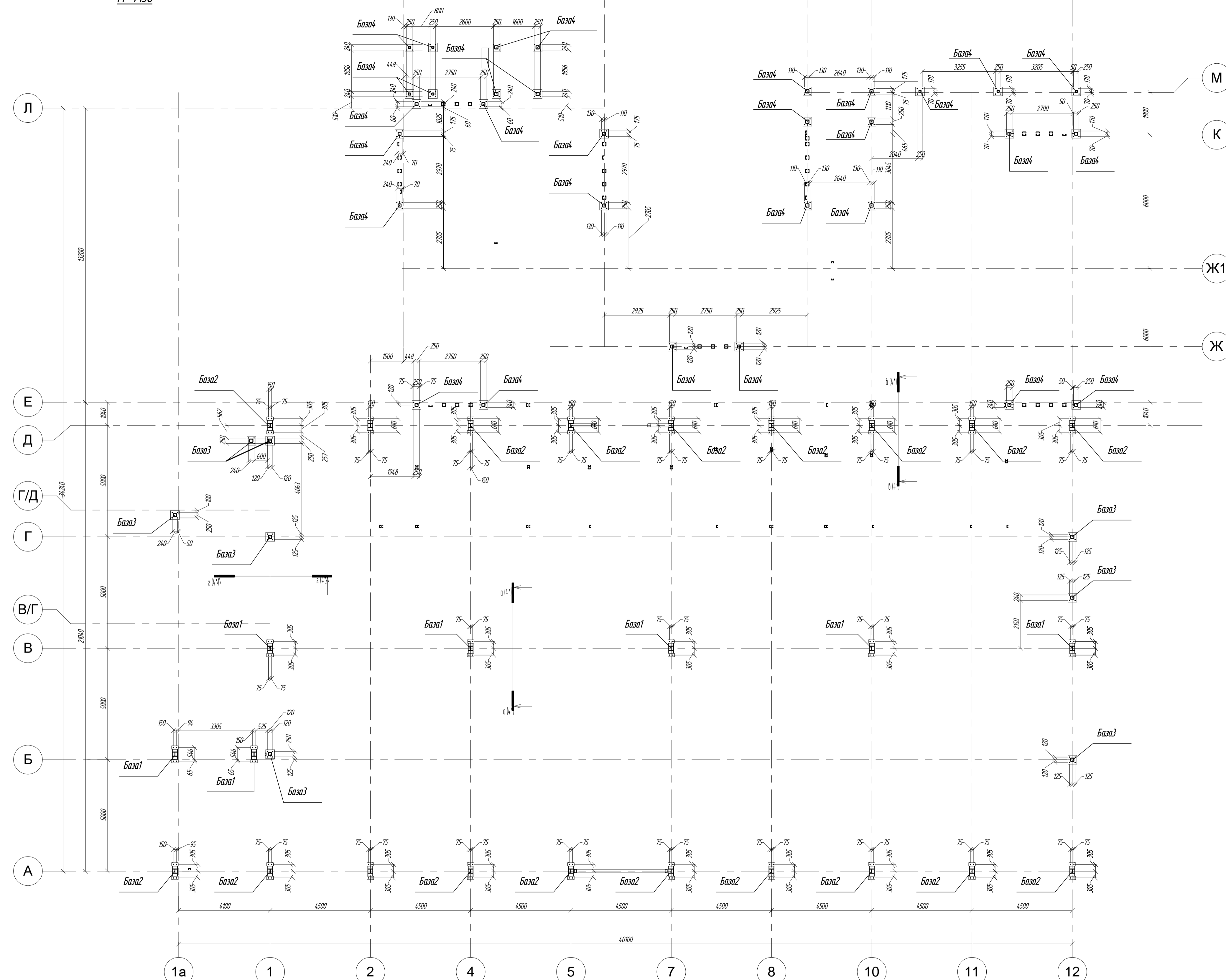
Согласовано			
-------------	--	--	--

Взам. инв. №			
Лист и дата			
Инв. № подл.			

ПР-(Б-3)-Генесис КМ -					
Магазин продовольственных товаров в г. Бобруйске по пр-ту строителей (микрорайон 5б)					
Изм.	Колуч.	Лист	№ док.	Подпись	Дата
Г.И.П.		Ерашевич			
Г.А.П.		Галущенко			
Гл. конструктор					
Проверил					
Разработал		Пижурин			
Н.контроль					
Ведомость элементов				Стация	Лист
				C	3*
				ООО "ГенесисБел"	

Схема расположения фундаментных болтов

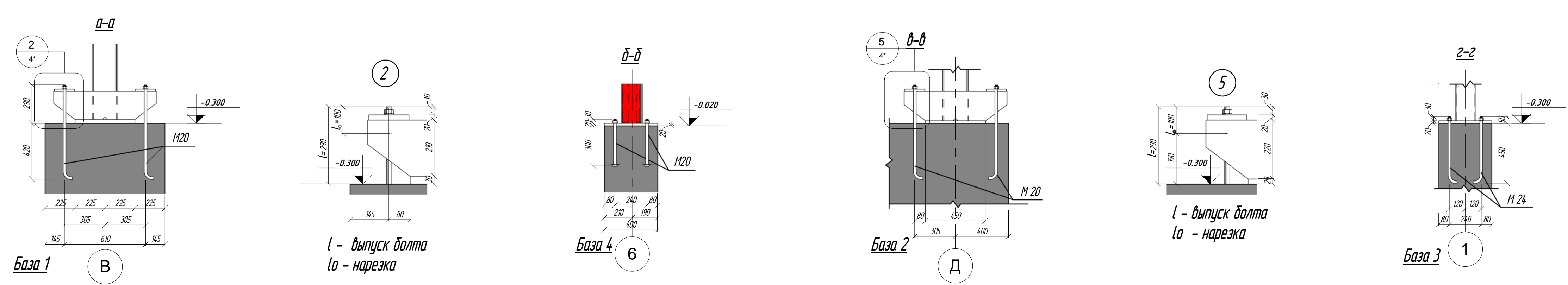
М 1:150



Место-положение	Марка болта	Правило знаков	Усилие			Примечание
			Nmax кН	Mсоотв кН*м	Qсоотв кН	
База 1	±Qy		Nmax	Mсоотв	Qсоотв	
			кН	кН*м	кН	
			2016	-0.41	0.1	
База 2	±Qy		Nmax	Mсоотв	Qсоотв	
			кН	кН*м	кН	
			88.34	7.29	-1.82	
База 3	±Qy		Nmax	Mсоотв	Qсоотв	
			кН	кН*м	кН	
			59.93	-36.52	4.86	
База 4	±Qy		Nmax	Mсоотв	Qсоотв	
			кН	кН*м	кН	
			50.96	-4.386	5.120	
			Nmax	Mсоотв	Qсоотв	
			кН	кН*м	кН	
			112.7	-0.5	0.19	
			Nmax	Mсоотв	Qсоотв	
			кН	кН*м	кН	
			60.64	-13	-0.69	

Ведомость метизов (анкерные болты)

Наименование и диаметр (тип/исполнение)	Толщина пакета, мм	Длина, мм	Кол-во, мм	Вес, кг	ГОСТ	Класс прочности болта	Примечания
M20 (1/1)	-	710	110	229.9	24.379.1-80	5.6	База 1, 2
M24 (1/1)	-	500	35	82.3	24.379.1-80	5.6	База 3
M20 (2/1)	-	350	130	25.11	24.379.1-80	5.6	База 4

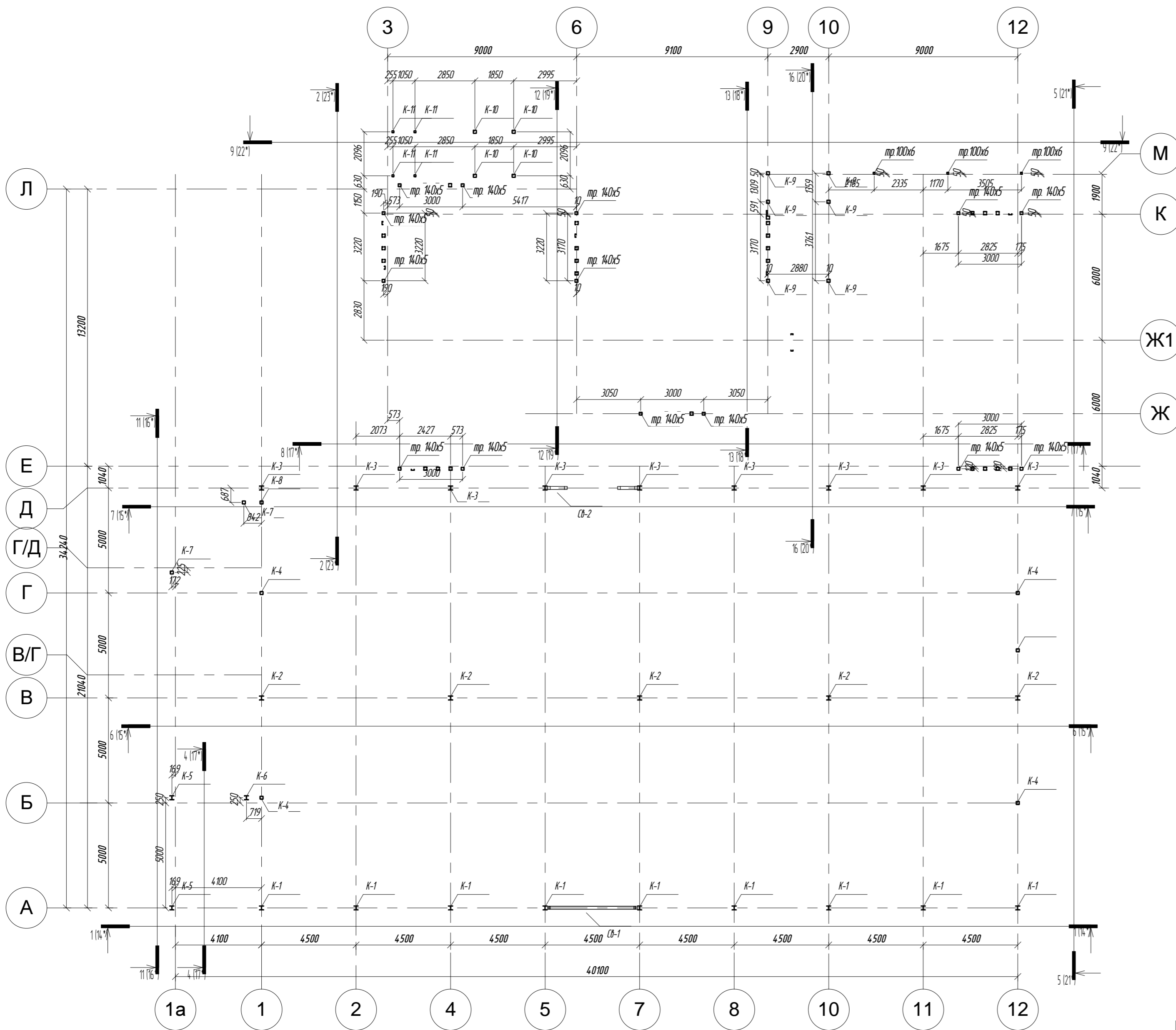


1. Расчет баз производился на фундаментах бетон марки В25

Пр-«Б-3»-Генесис КМ -					
Массивный предварительно напряженный бетон					
t - Болт/резка по тр-пу (спротивленеи выжоройан 53)					
Изм.	Кол-во	Лист	№ док	Пальца	Дата
Г/ИП	Ершович				
Г/АП	Голыщенко				
Г/конструктор					
Проверка					
Разработал	Пажурин				
Начальник					

Схема расположения колонн на отм. 0.000

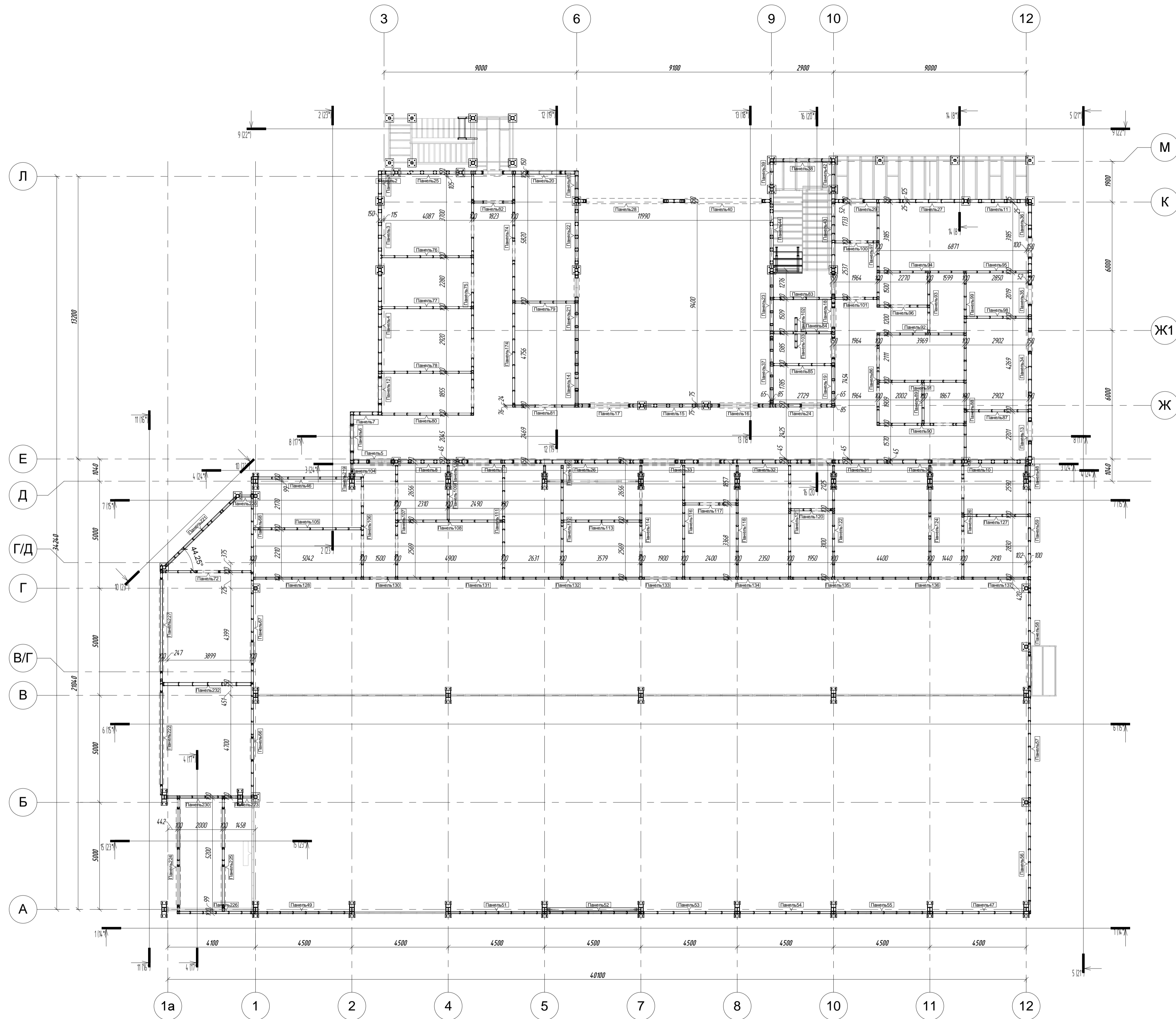
М 1:150



Марка элемента	Кол-во шт.	Наименование профиля ГОСТ, ТУ	Вес, кг	
			Одного	Всех
К-1	9	И 20К1	220,0	1980,0
К-2	5	И 20К1	234,5	1172,5
К-3	9	И 20К1	249,0	2241,0
К-4	4	□ 150x8	137,5	550,0
К-5	2	И 20К1	207,5	415,0
К-6	1	И 20К1	311,3	311,3
К-7	2	□ 150x8	166,4	332,8
К-8	1	□ 150x8	129,1	129,1
К-9	6	□ 150x6	174,3	1045,5
К-10	4	□ 150x6	92,4	369,6
К-11	4	□ 150x6	30,6	122,3

Создано	
Изм.	
Проверено	
Утверждено	
Изд. №	Взам. инв. №
Изд. №	Подп. и дата
Изд. №	

<p>Изм. Кол-во Лист № док. Подпись Дата</p> <p>Г. И. П. Ерошевич 102</p> <p>Г. А. П. Галущенко 102</p> <p>Гл. конструктор 102</p> <p>Проверил 102</p> <p>Разработал Плужин 102</p> <p>Н. контроль 102</p>					<p>Пр-(Б-3)-Генесис КМ -</p> <p>Магазин продовольственных товаров</p> <p>в г. Бобруйске по пр-ту Строителей (микрорайон 58)</p>		
Магазин		Стация	Лист	Листов			
		С	5*				
Схема расположения колонн на отм. 0.000			ООО "ГенесисБел"				
Копировал		Формат					

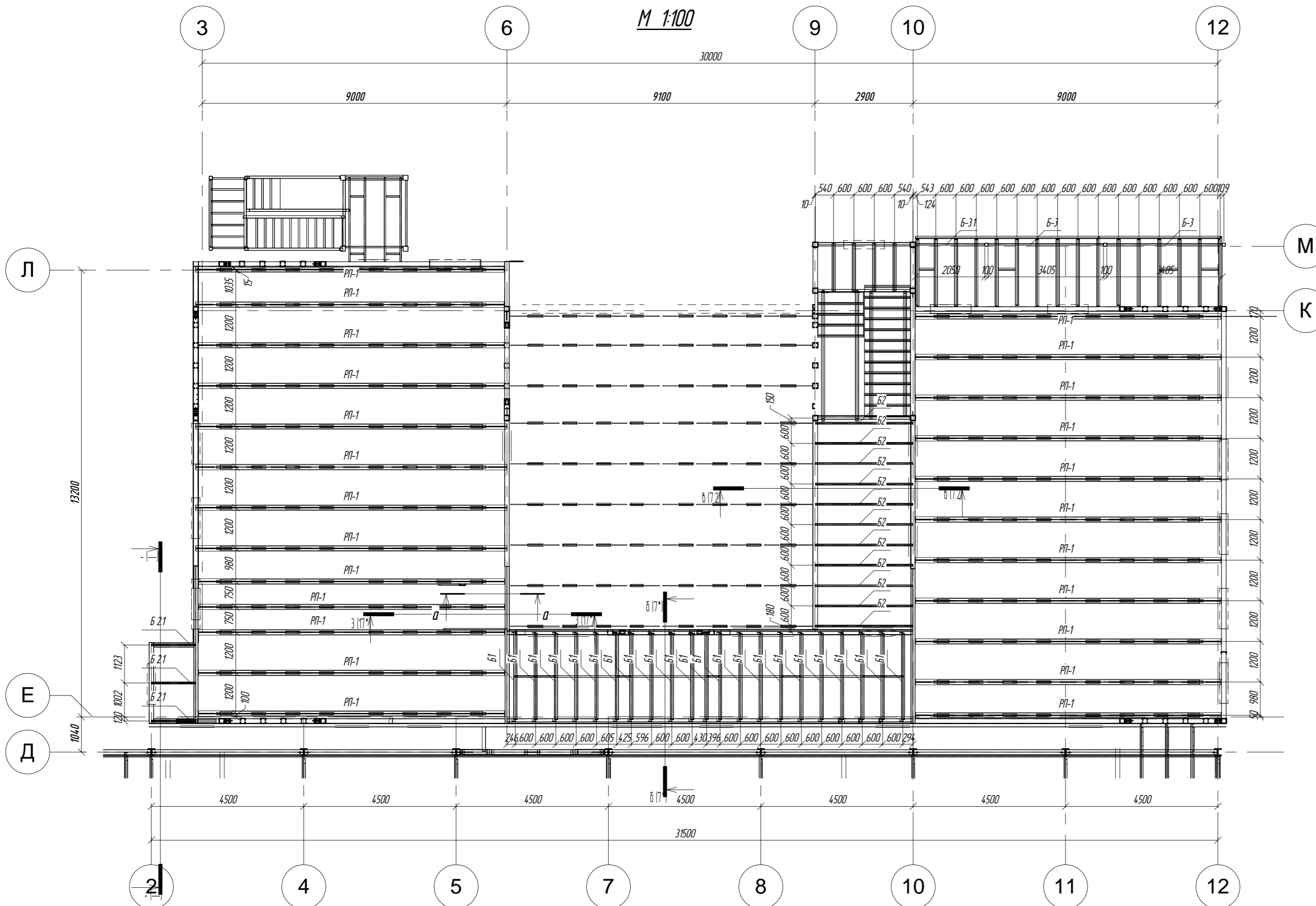


Составлено	
Проверено	
Исполнено	
Имя, И.П.Ф.	

<p align="center">ПР-(Б-3)-Генесис КМ - Массив производственных помещений в г. Бобруйске по пр-ту (протяжению) Индустриальн 53)</p>					
Изм.	Колуч.	Лист	№ док.	Побль	Дата
ГИП		Ершович			
ГАП		Голышев			
Проектировщик					
Проверил					
Разработал	Пижон				
Исполнитель					
<p align="center">Массив</p>				Стыль	Лист
<p align="center">План на стн 0100</p>				С	6*
				<p align="center">ООО "ГенесисБел"</p>	

Схема расположения балок перекрытия на отм. +3.600

М 1:100



Марка элемента, поз.	Длина, мм	Кол-во, шт.	Наименование профиля ГОСТ, ТУ	Вес, кг	
				Одного	Всех
Б-1	2620	21	АН ПС 150-45-12	12,6	264,6
Б-2	2880	11	I 10Б1	23,4	257,4
Б-2.1	1310	3	I 10Б1	10,7	32,1
Б-3	3405	2	I 10П	16,5	264,6
Б-3.1	2050	1	I 10П	10,0	10,0
ПП-1	9190	24	сложное сечение см. лист	0	0
ПП-2	9110	9	сложное сечение см. лист	0	0

Схема расположения балок перекрытия на отм. +4.800

М 1:100

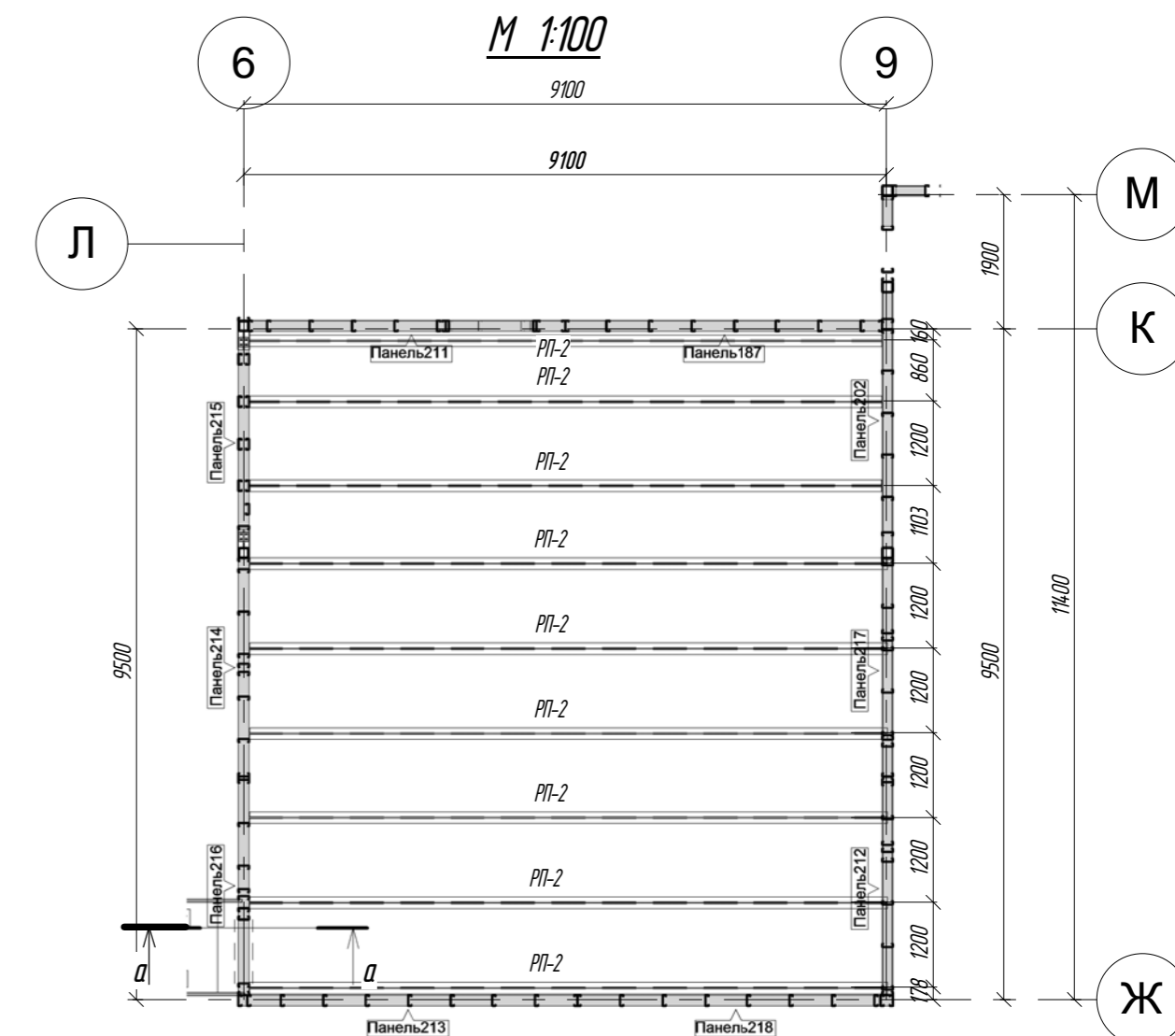
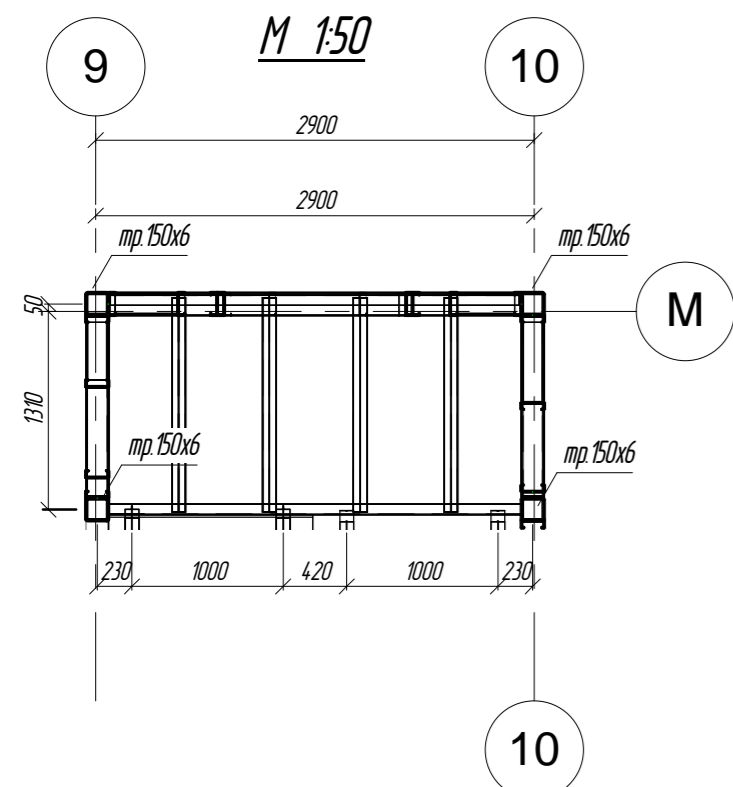


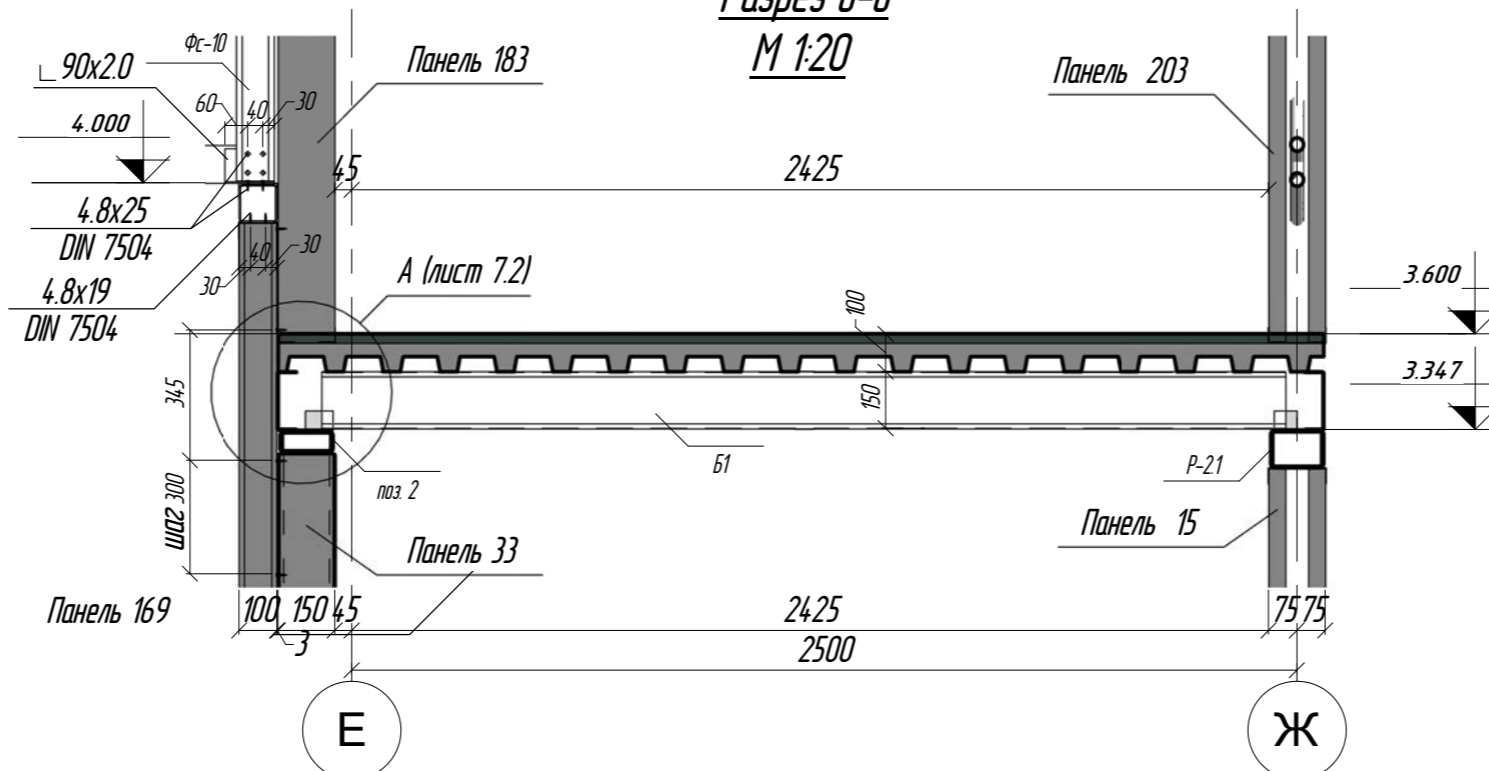
Схема расположения балок на отм. +1.800

М 1:50



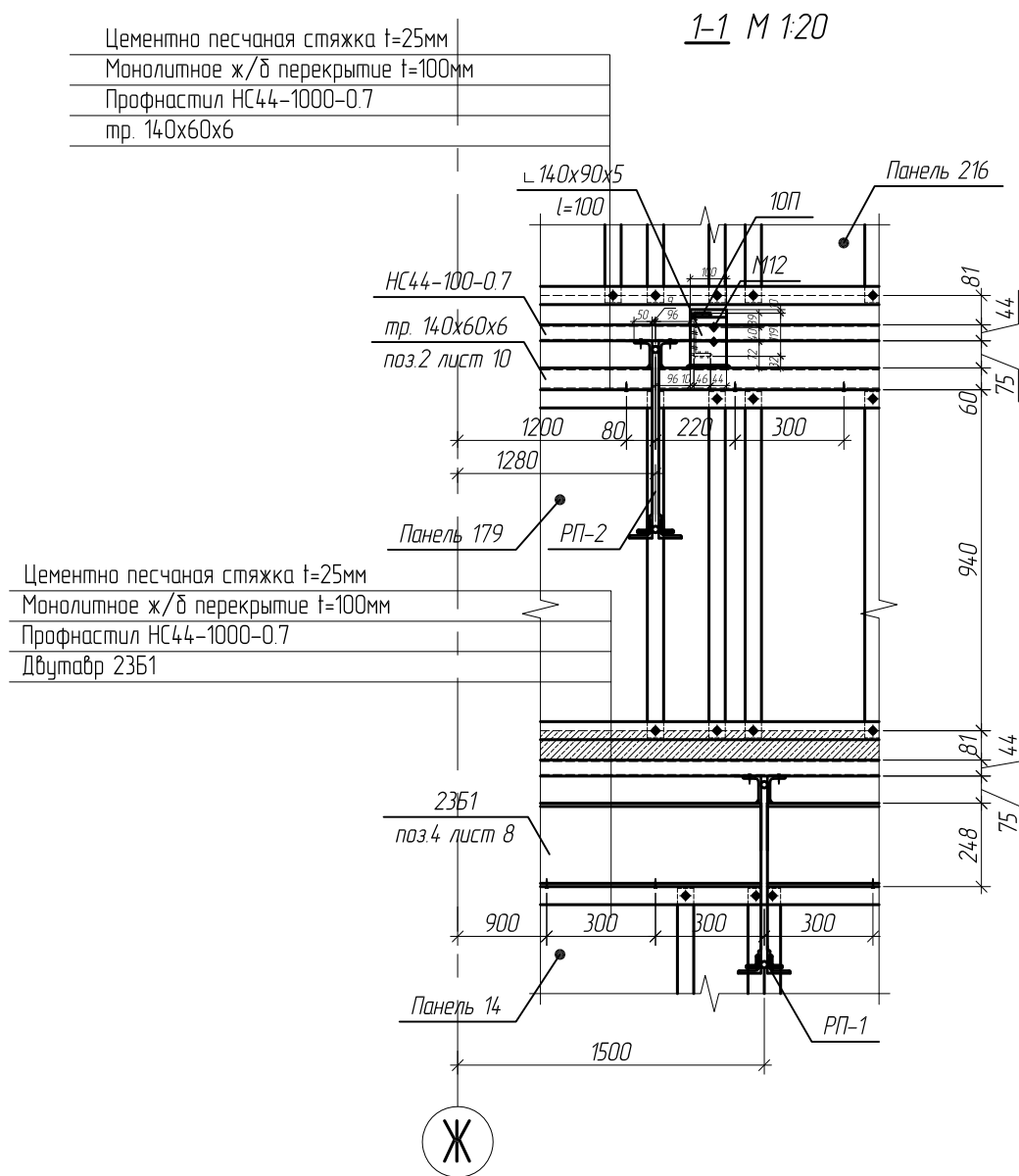
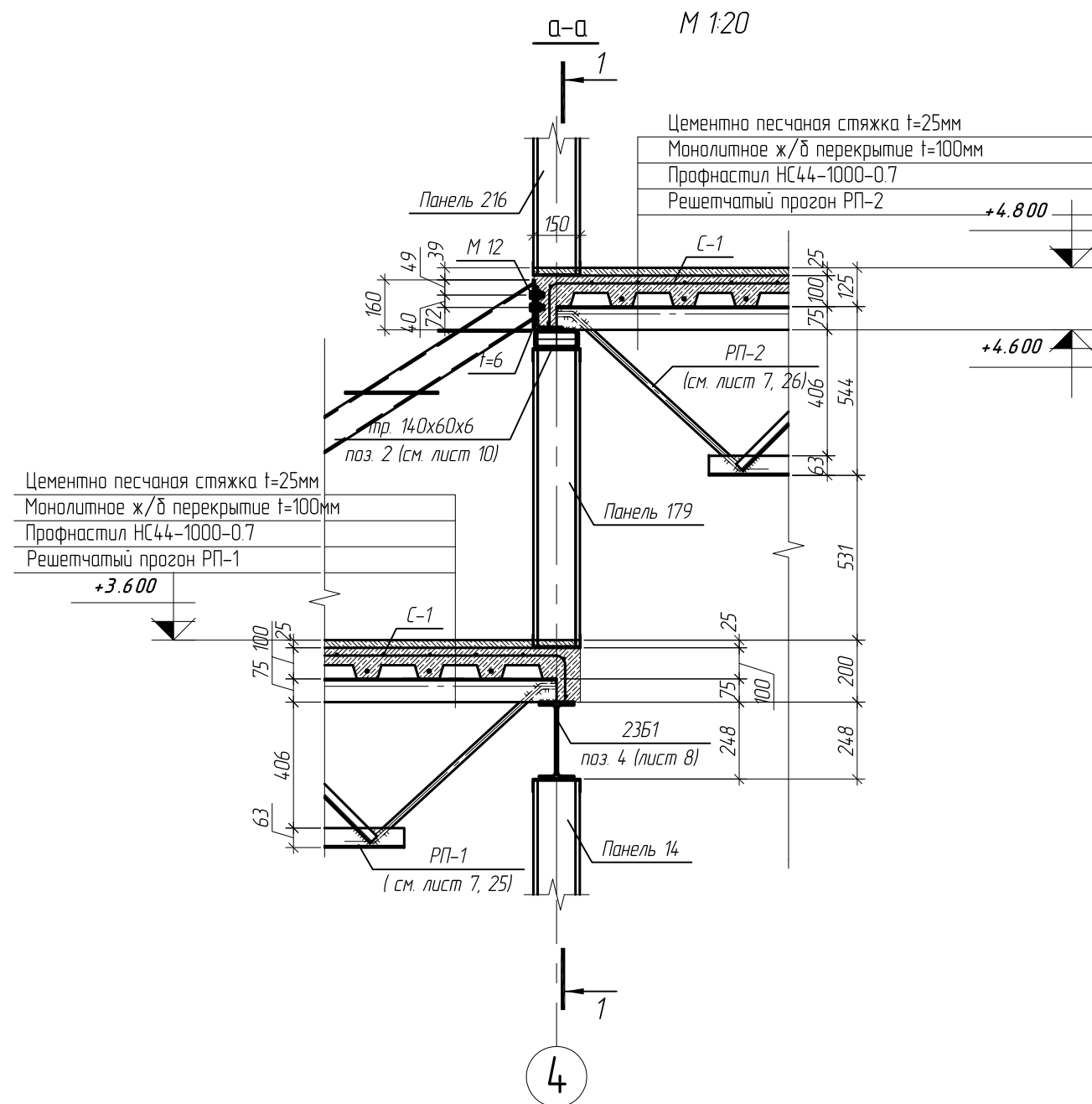
Разрез б-б

М 1:20



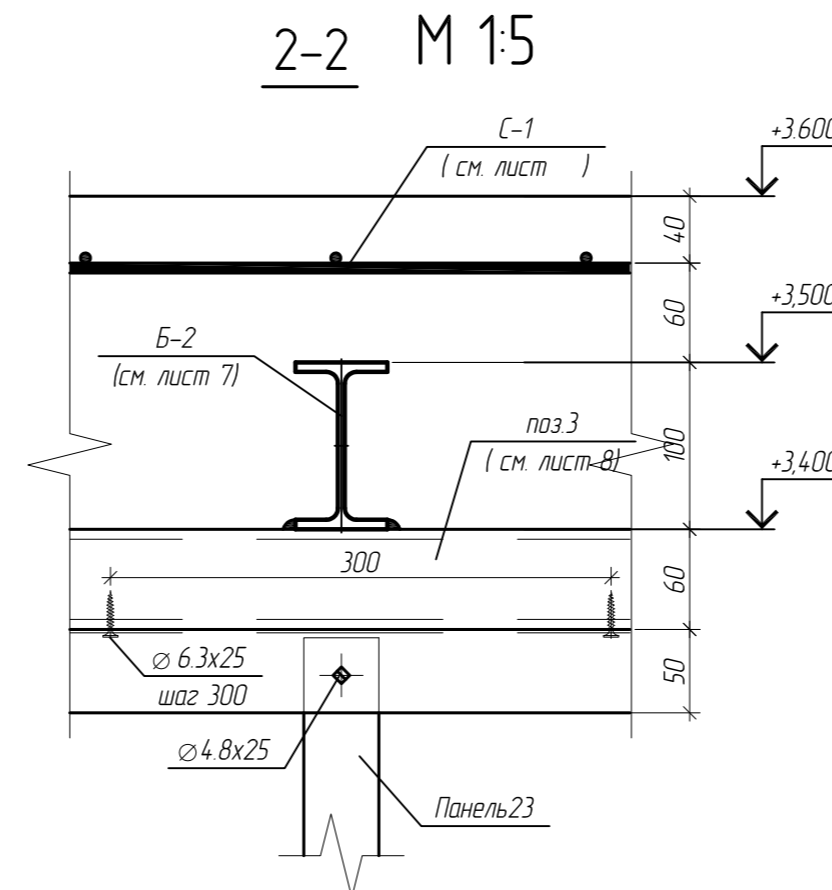
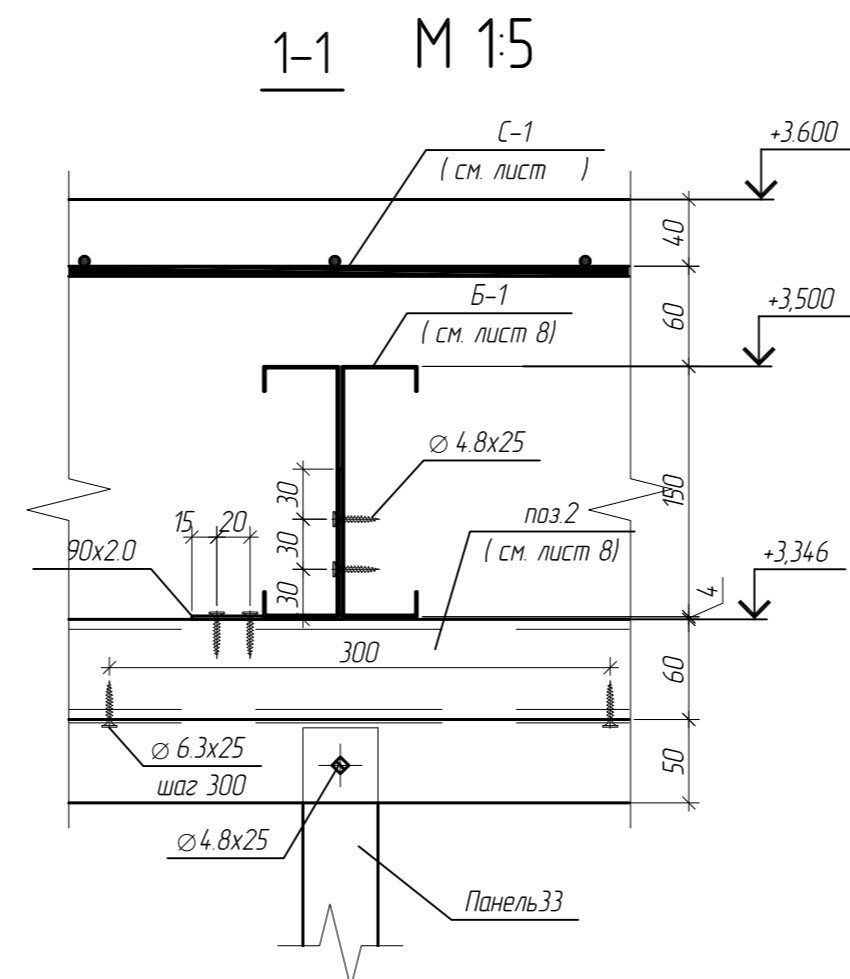
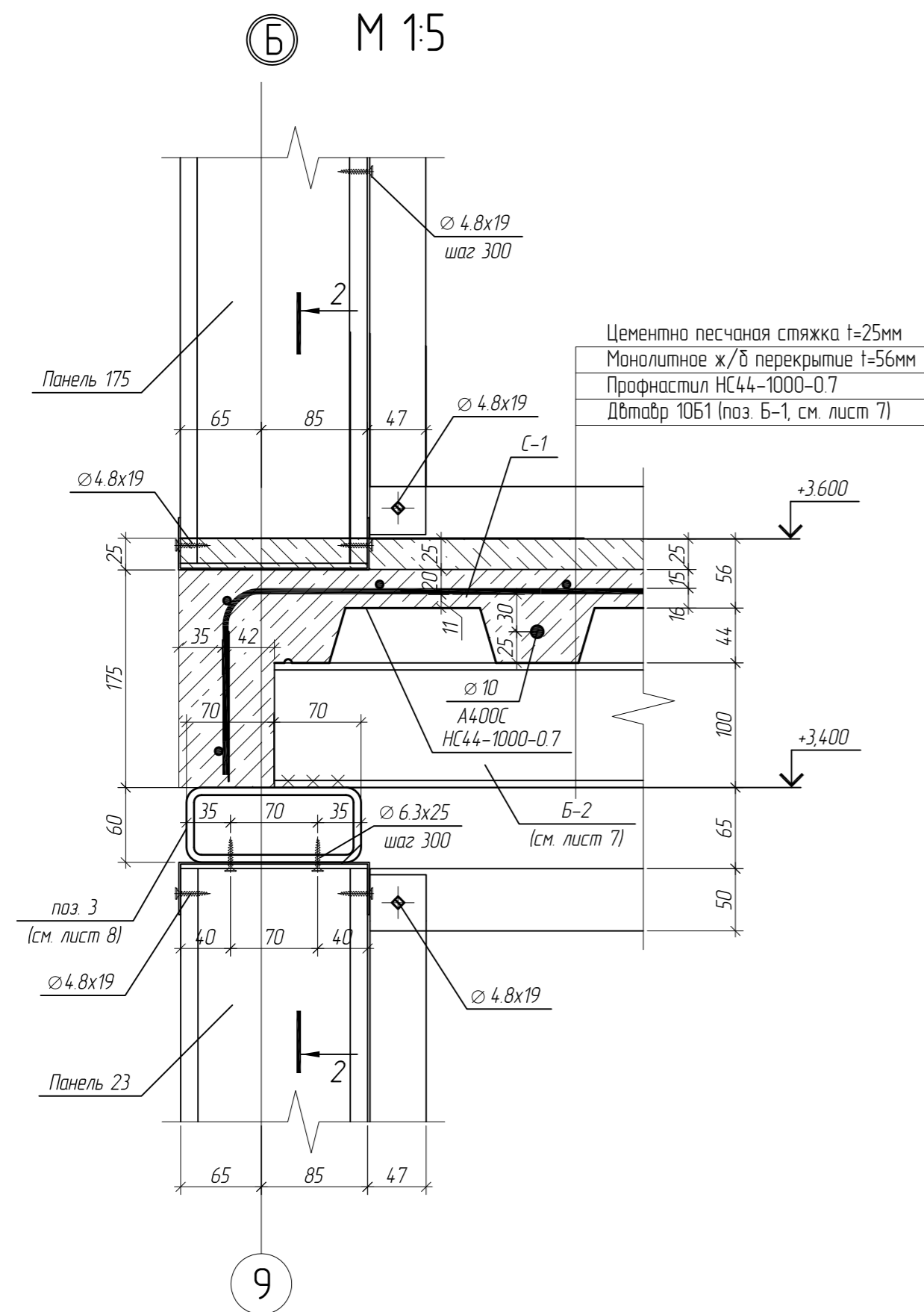
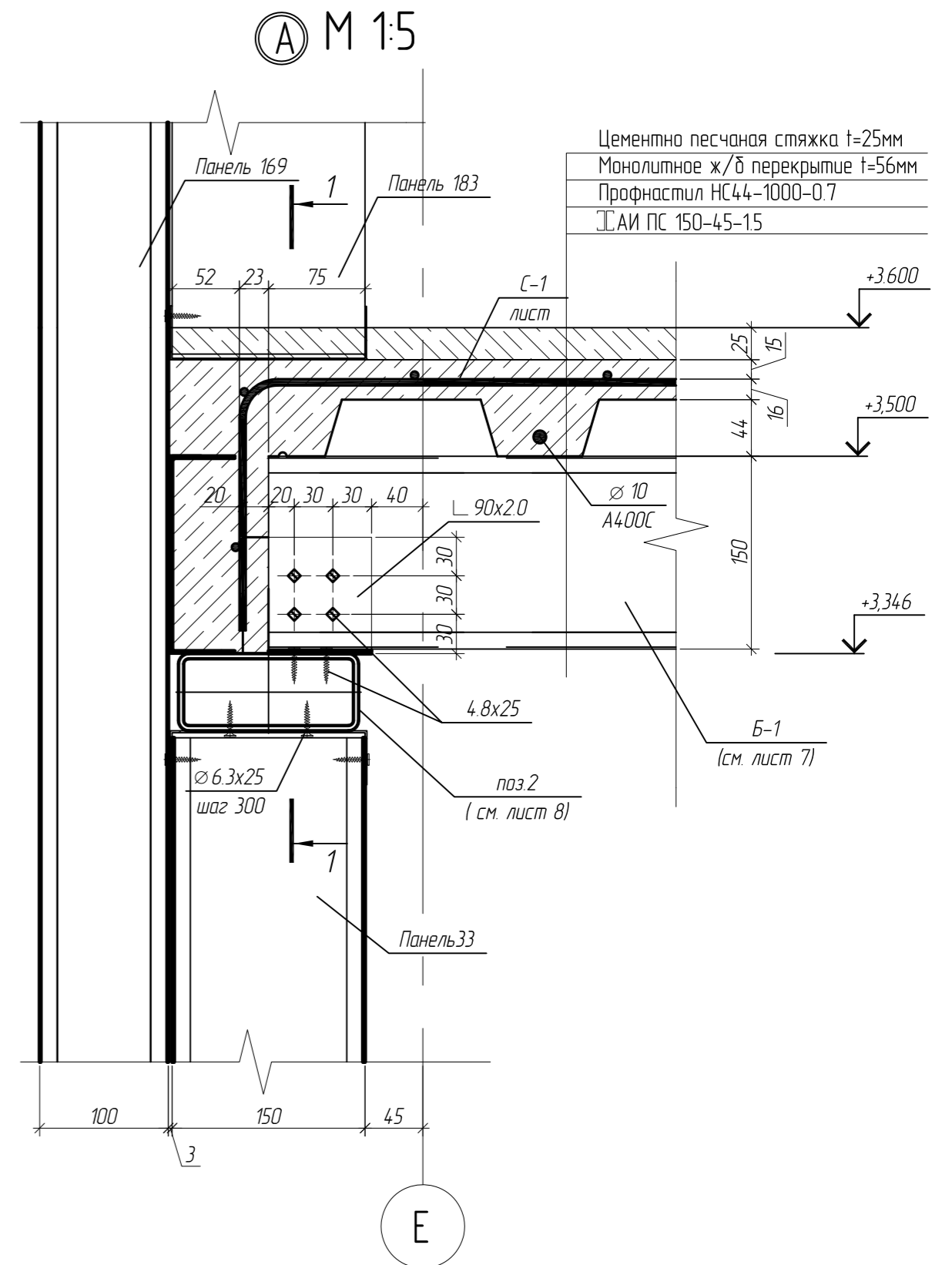
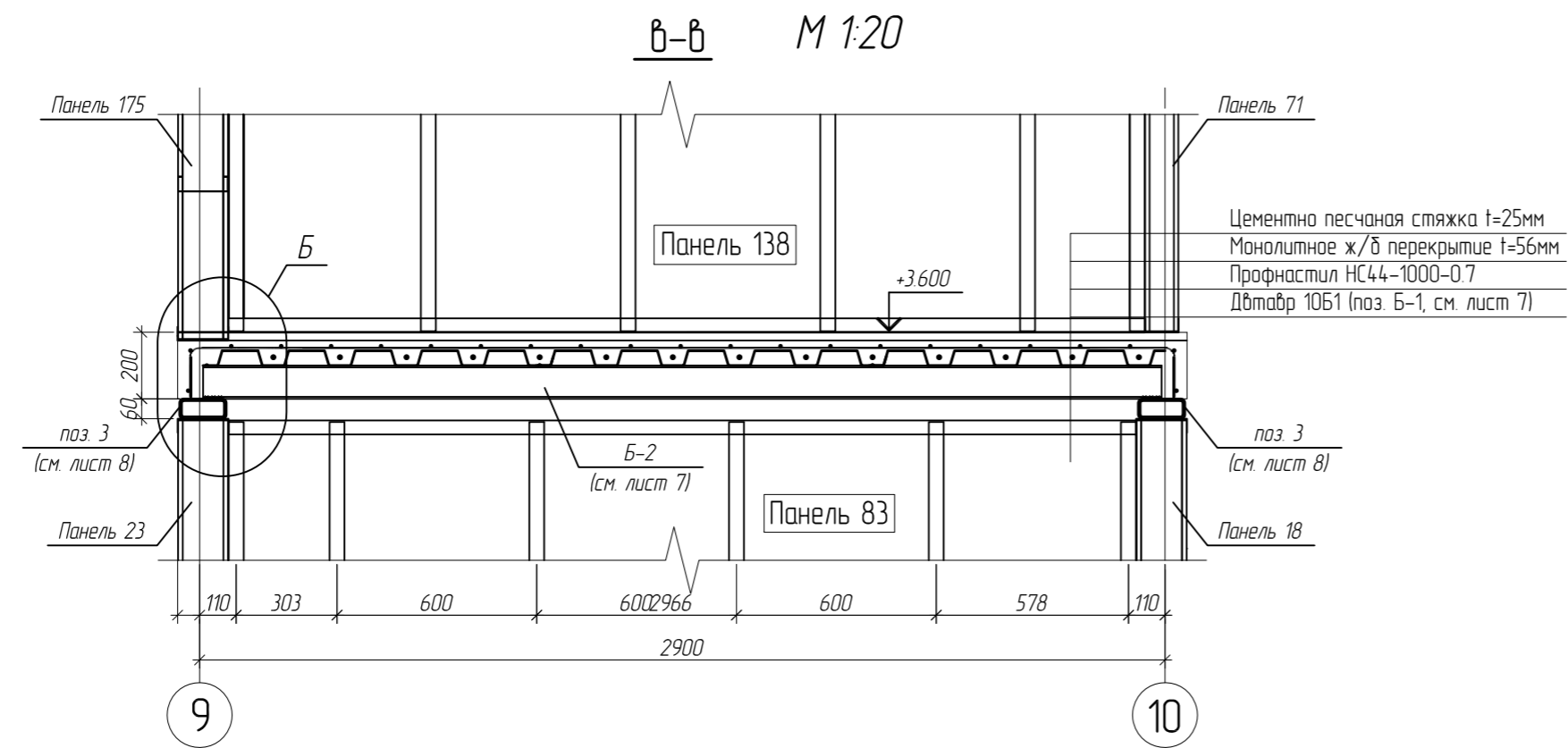
1. Данный лист смотреть совместно с листами 7.1 и 7.2

Изм.					Лист					Дата		
<p align="center">ПР-(Б-3)-Генесис КМ -</p> <p align="center">Магазин продовольственных товаров в г. Бобруйске по пр-ту (строителей (микрорайон 58))</p>												
Изм.	Кол-во	Лист	№ док.	Подпись	Дата	Магазин	Статья	Лист	Листов	000 "ГенесисБел"		
Г.АП		Ерошевич					С	7*				
Гл. конструктор		Голущенко										
Проверил												
Разработал		Лижурин										
Н. контроль									Схема расположения балок перекрытия на отм. +1.800, +3.600, +4.800			



1. Смотреть совместно с листами 7, 7.2
2. Катеты сварных швов принять равной наименьшей толщине свариваемых элементов (кроме оговоренных)
3. Монтажные сварные швы выполнить ручной электродуговой сваркой, электродами Э42 по ГОСТ 5264-80

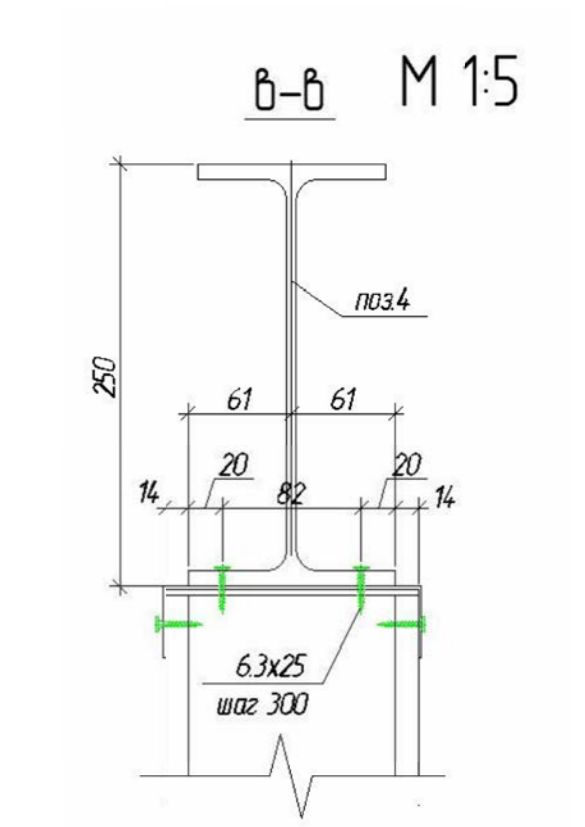
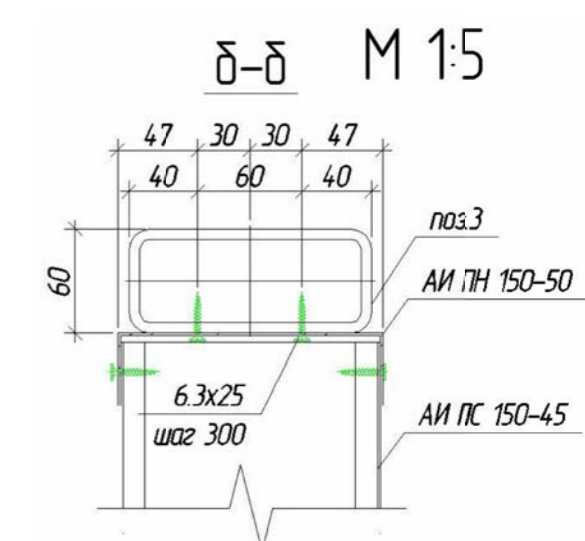
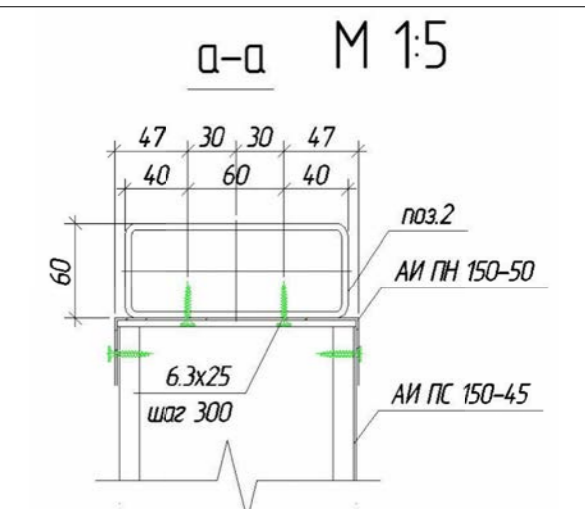
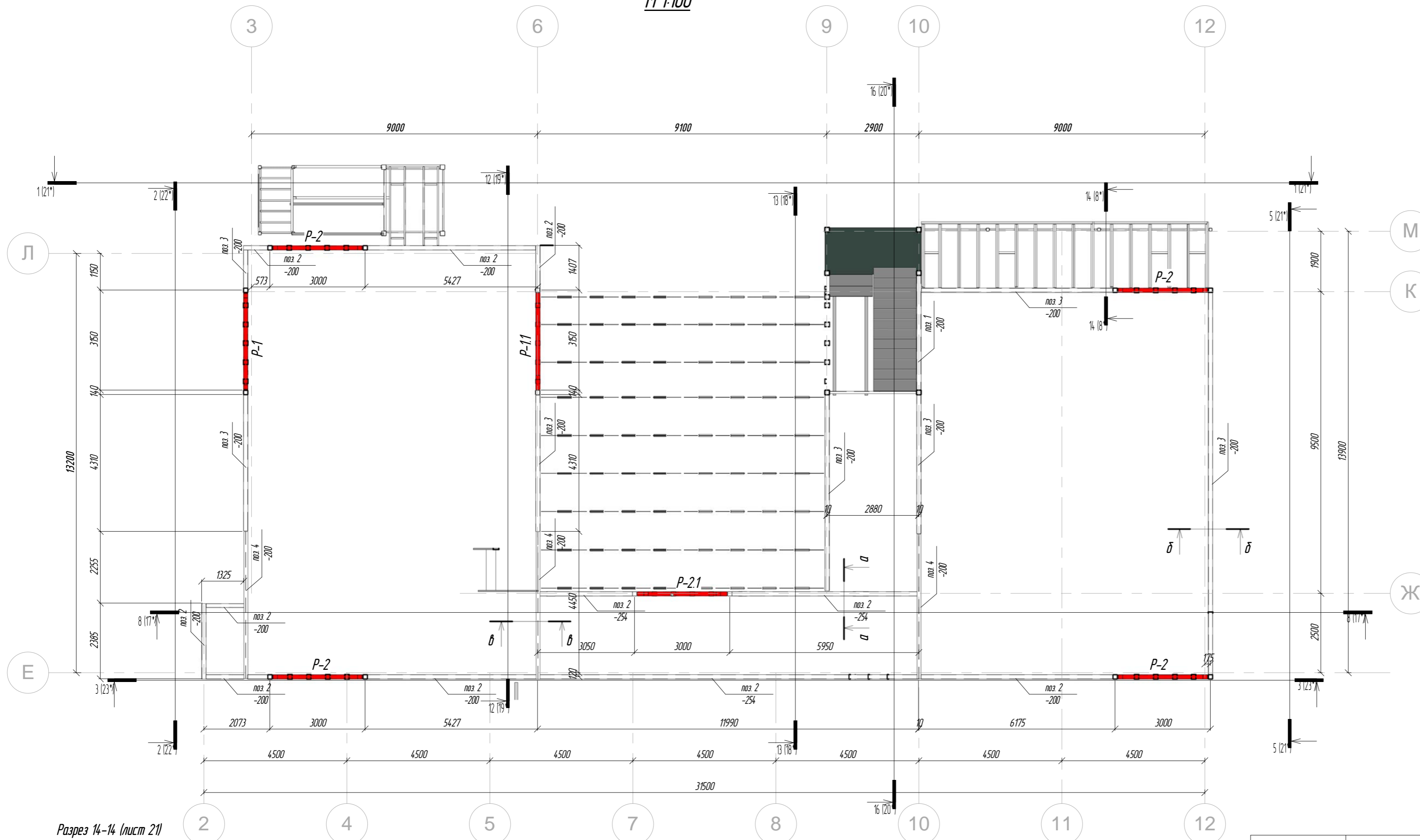
						Магазин продовольственных товаров в г.Бобруйске по проспекту Строителей (микрорайон 5Б)			
Изм.	Кол.уч.	Лист	№ док.	Подп.	Дата	Магазин			
ГИП		Ерошевич			1.02	Узлы к балкам перекрытия на отм. +3.600 (на листе 7)	Стадия	Лист	Листов
ГАП		Галущенко			1.02		С	71	
Разраб.		Плижурин			1.02		ООО "ГенесисБел"		
Провер.					1.02				
Нконтр.					1.02				



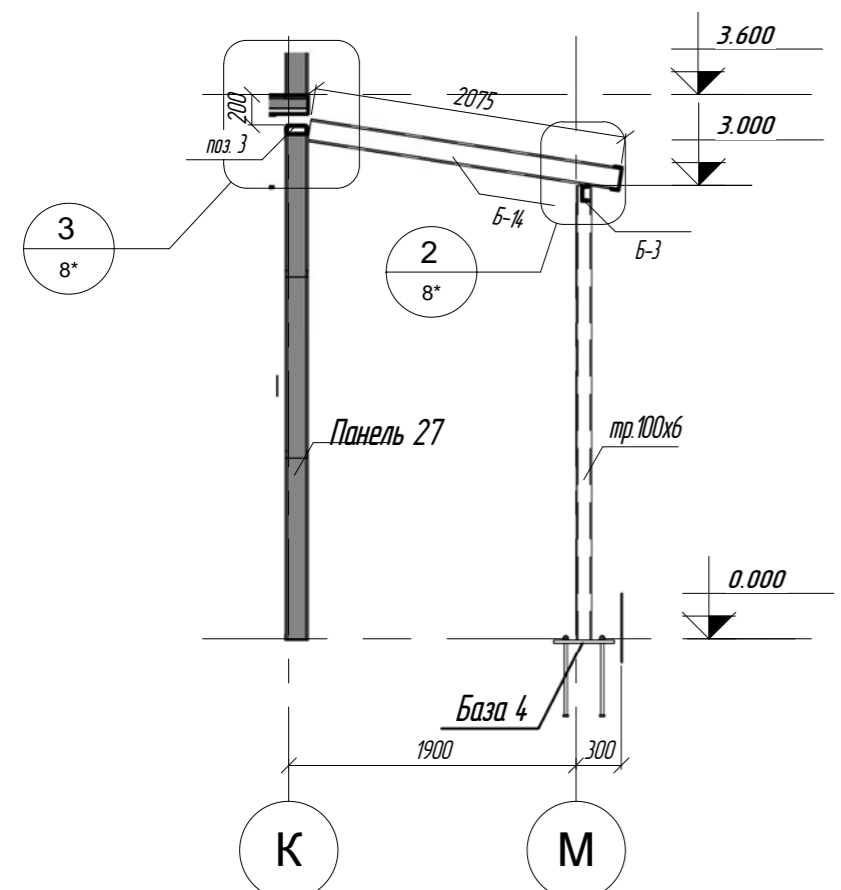
1. Смотреть совместно с листами 7, 7.1
2. Катеты сварных швов принять равной наименьшей толщине свариваемых элементов (крае оговоренных)
3. Монтажные сварные швы выполнить ручной электродуговой сваркой, электродами Э42 по ГОСТ 5264-80

Магазин продовольственных товаров в г.Бабруйске по проспекту Строителей (микрорайон 5Б)					
Изм.	Кол.уч.	Лист	№ док.	Подп.	Дата
ГИП	Ерошевич				102
ГАП	Галущенко				102
Разраб	Лижурин				102
Провер					102
Н.контр.					102
		Магазин		Стация	Лист
				С	72
Узлы к балкам перекрытия на отм. +3600 (на листе 7)					ООО "ГенесисБел"

Схема расположения обвязочных балок на отм. +3.600
М 1:100

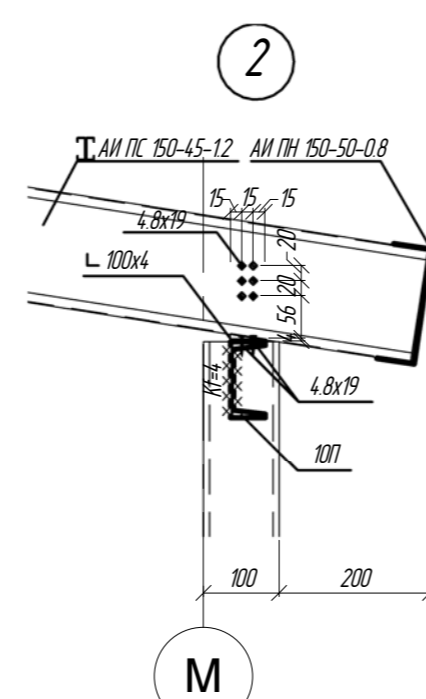
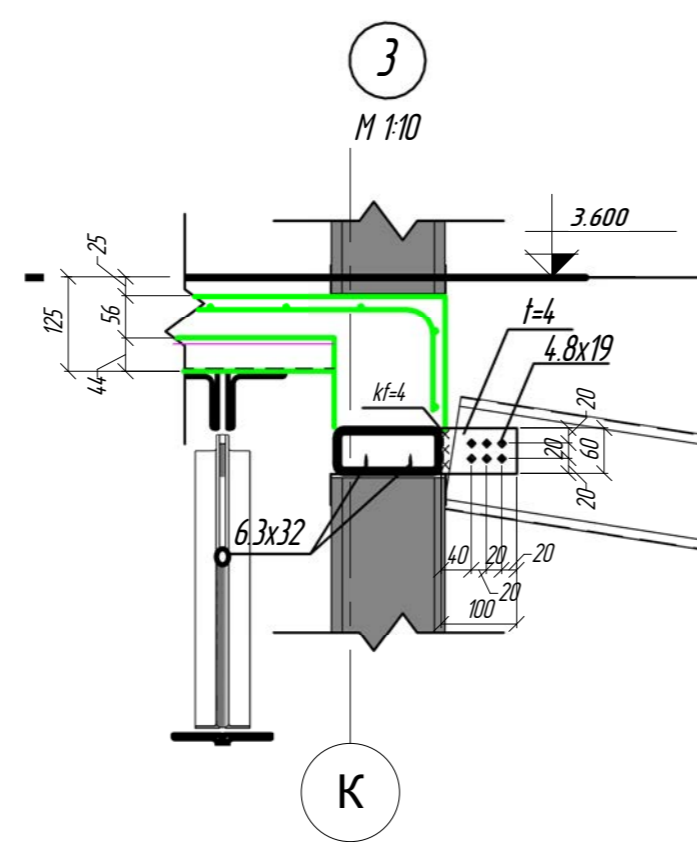


Разрез 14-14 (лист 21)
М 1:50



Условные обозначения:

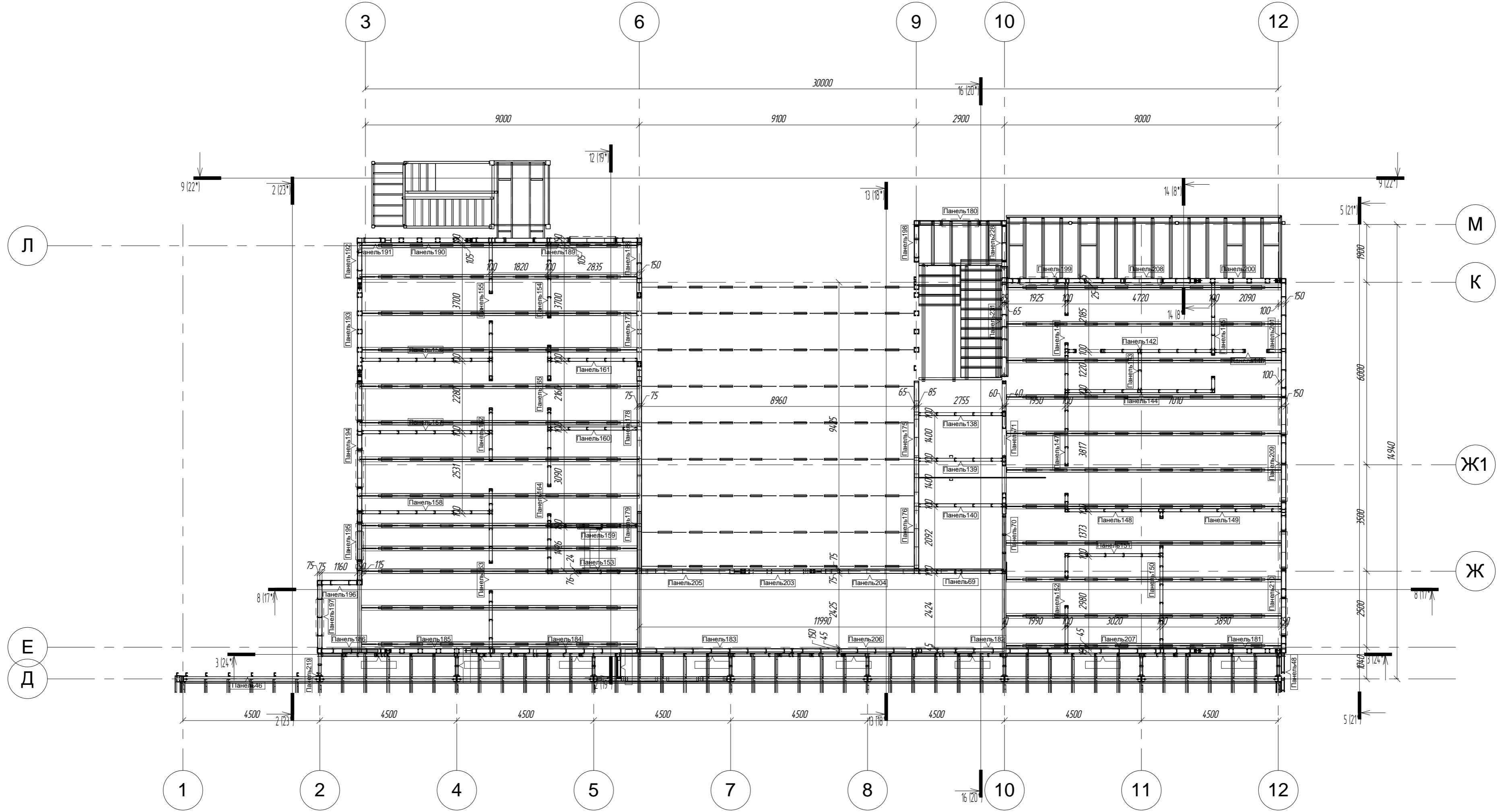
x — позиция элемента в соответствии со спецификацией
у — смещение элемента относительно рассматриваемого уровня



Марка элемента, поз.	Кол-во, М	Наименование профиля ГОСТ, ТУ	Вес, кг	
			Одного	Всех
поз. 2	45,0	□ 140x60x4		527,9
поз. 3	36,8	□ 140x60x6		624,9
поз. 4	13,8	└ 23Б1		356,1
Итого:				1508,9

Пр-(Б-3)-Генесис КМ -					Магазин		
Магазин продовольственных товаров					С		
в г. Бобруйске по пр-ту (строителей (микрорайон 58))					Лист 8*		
Схема расположения обвязочных балок на отм. +3.600					000 "ГенесисБел"		
Изм.	Колуч.	Лист	№ док.	Подпись	Дата		
Г.И.П.	Ерошевич						
Г.А.П.	Галущенко						
Г.л. конструктор							
Проверил							
Разработал	Лижурин						
Н.контр.							

План на отм. +3.600

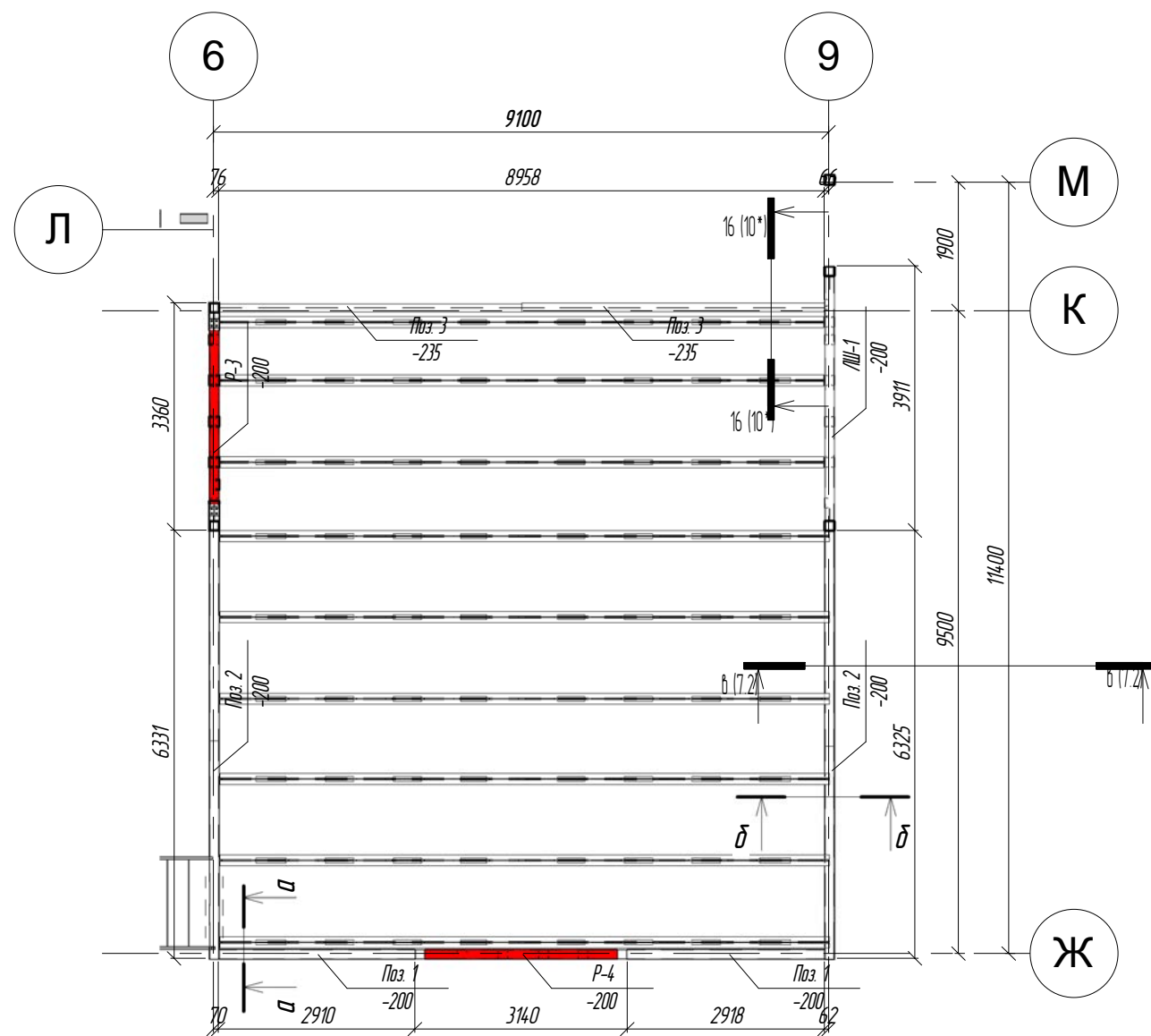


Составлено	
Взят из №	
Лист и дата	
№№ по подл.	

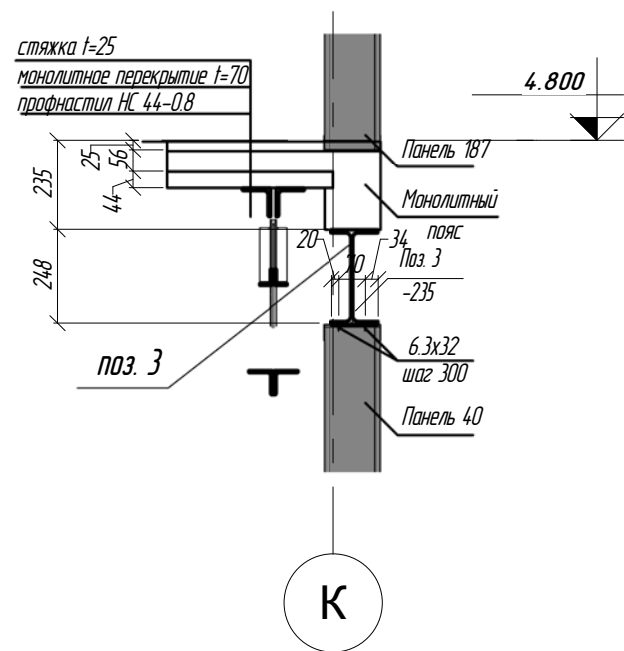
ПР-(Б-З)-Генесис КМ -					
Магазин продовольственных товаров в г. Бобруйске по пр-ту Строителей (микрорайон 5б)					
Изм.	Колуч.	Лист	№ док.	Подпись	Дата
Г.А.П.	Г.А.П.	Г.А.П.	Г.А.П.	Г.А.П.	Г.А.П.
Г.А.П.	Г.А.П.	Г.А.П.	Г.А.П.	Г.А.П.	Г.А.П.
Проверил	Проверил	Проверил	Проверил	Проверил	Проверил
Разработал	Разработал	Разработал	Разработал	Разработал	Разработал
Н.Контроль	Н.Контроль	Н.Контроль	Н.Контроль	Н.Контроль	Н.Контроль
Магазин				Стация	Лист
План на отм. +3.600				С	9*
Листов				000 "ГенесисБел"	

Схема расположения обвязочных балок на отм. +4.800

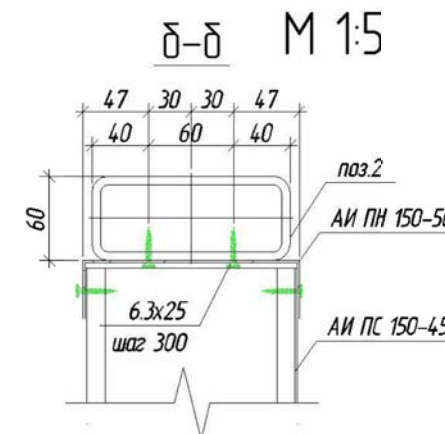
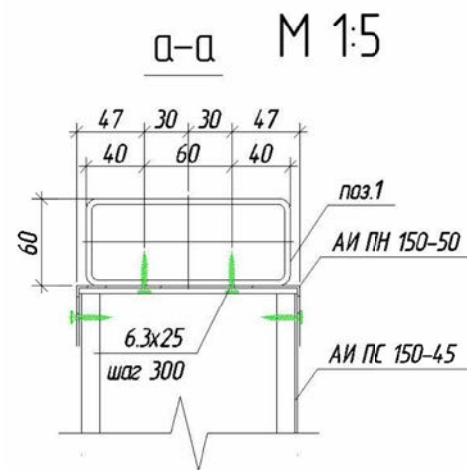
М 1:100



Разрез 16-16



Марка элемента, поз.	Кол-во, м	Наименование профиля ГОСТ, ТУ	Вес, кг	
			Одного	Всех
поз. 1	5,9	□ 140x60x4		68,4
поз. 2	12,7	□ 140x60x6		215,7
поз. 3	8,96	┘ 26Б1		250,9
			Итого:	535,0



Условные обозначения:

позиция элемента в соответствии со спецификацией
 смещение элемента относительно рассматриваемого уровня

Пр-(Б-З)-Генесис КМ -					
Магазин продовольственных товаров в г. Бобруйске по пр-ту Строителей (микрорайон 5б)					
Изм.	Кол.уч.	Лист	№ док.	Подпись	Дата
Г.И.П.		Ерошевич			
Г.А.П.		Галущенко			
Гл. конструктор					
Проверил					
Разработал		Пижурин			
Н.контроль					
Схема расположения обвязочных балок на отм. +4.800				Стация	Лист
				С	10*
				Листов	
				000 "ГенесисБел"	

Схема расположения ферм на отм. +4.000

М 1:100

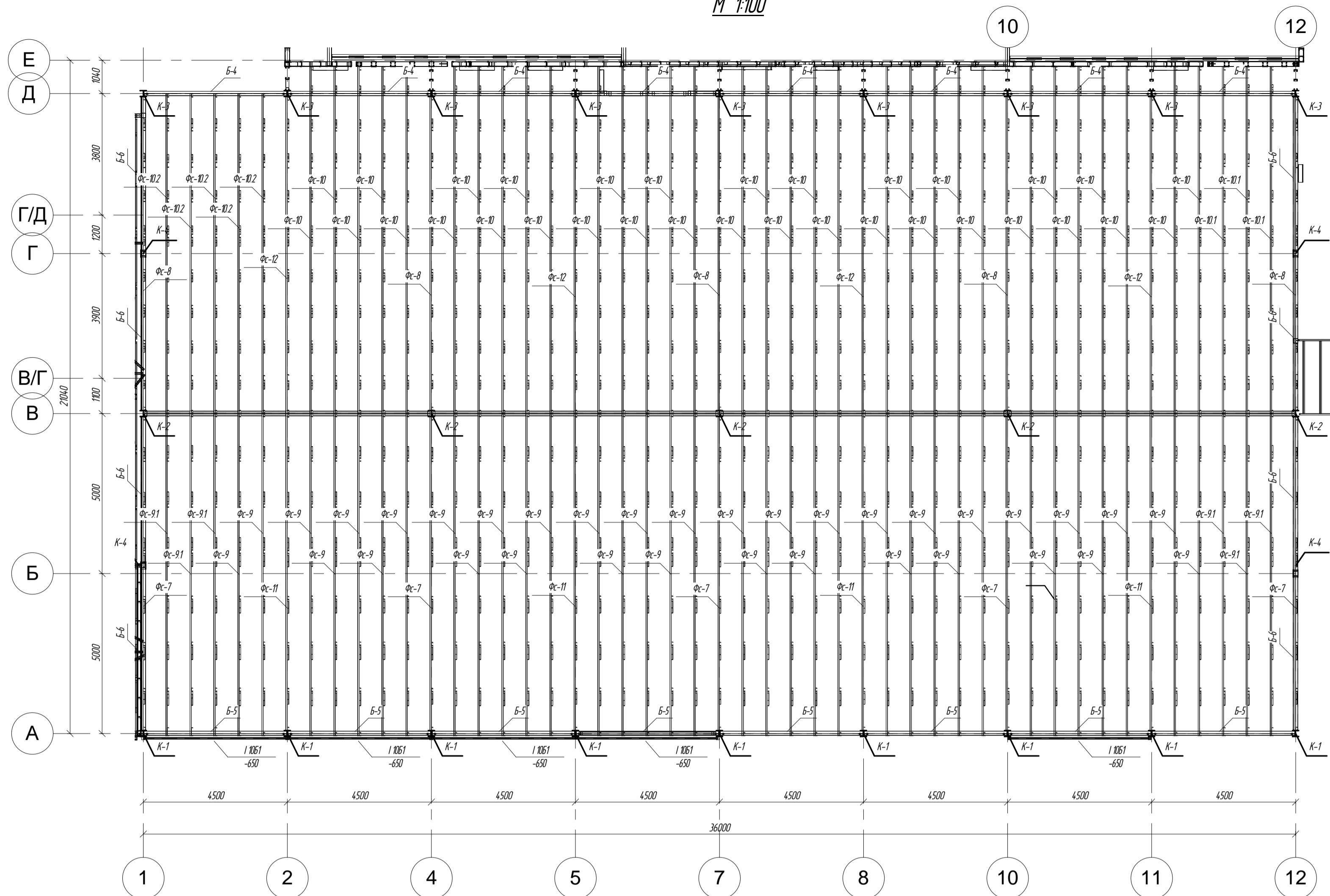


Схема расположения ферм на отм. +6.300

М 1:100

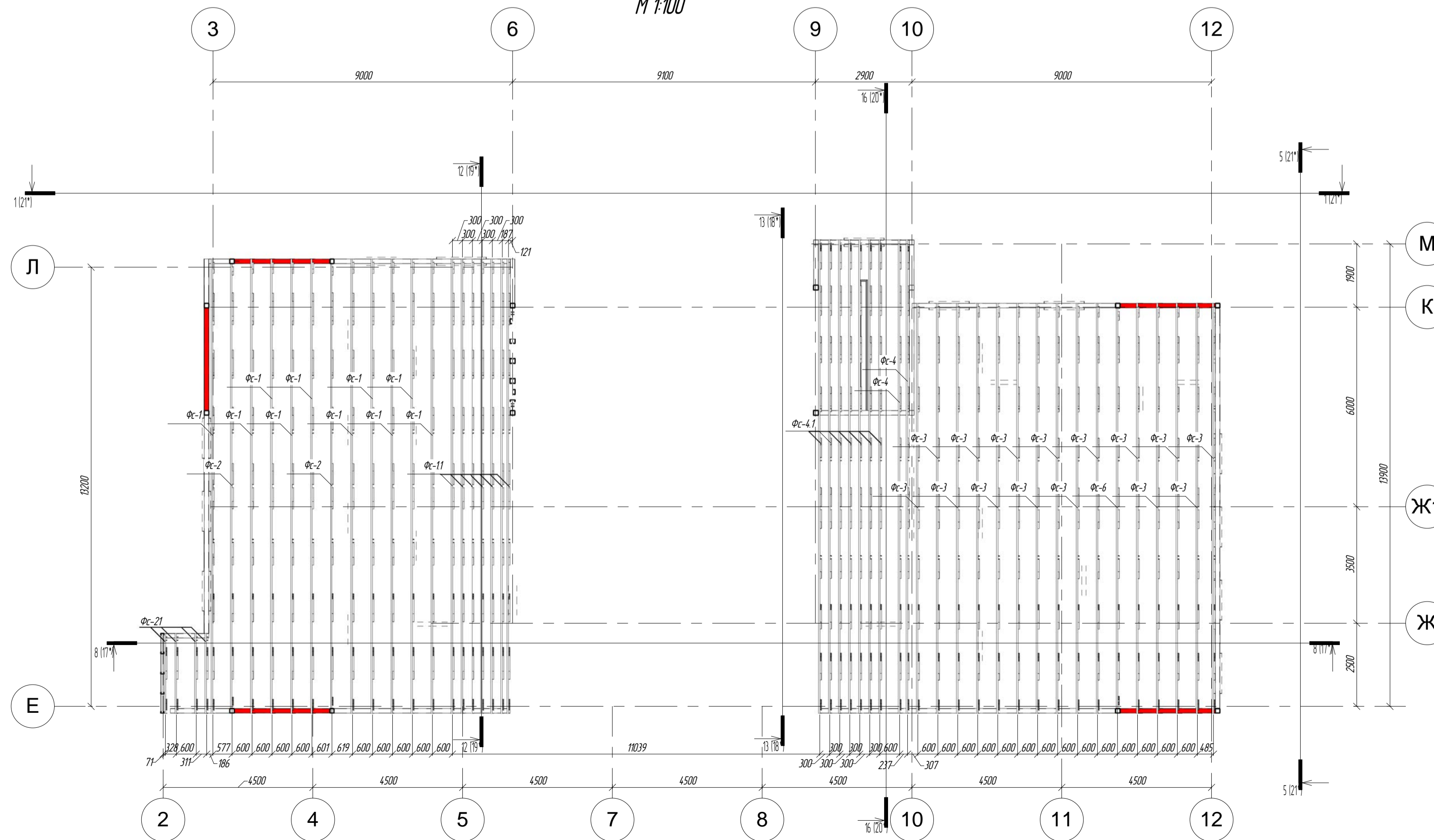


Схема расположения ферм на отм. +7.300

М 1:100

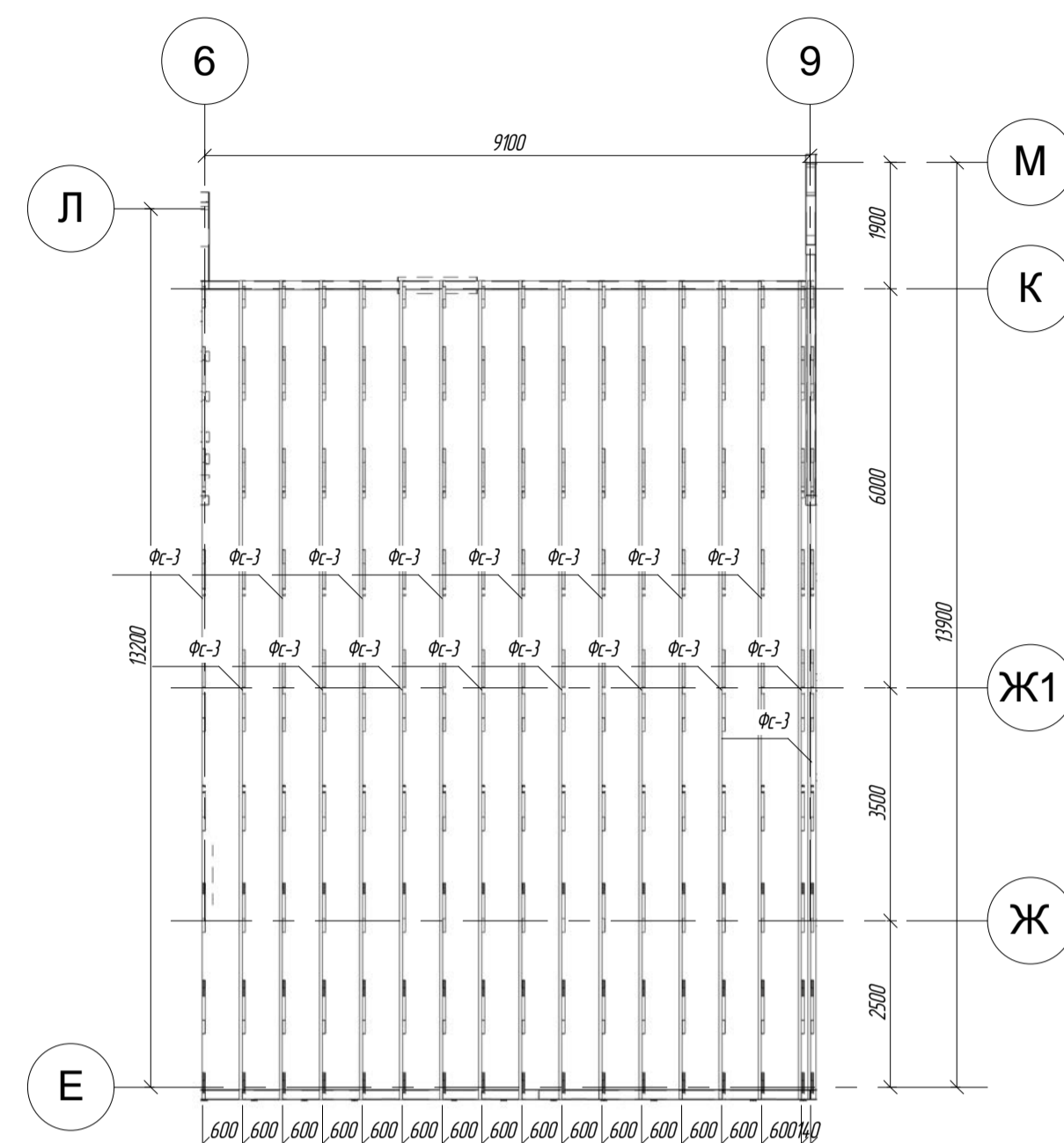
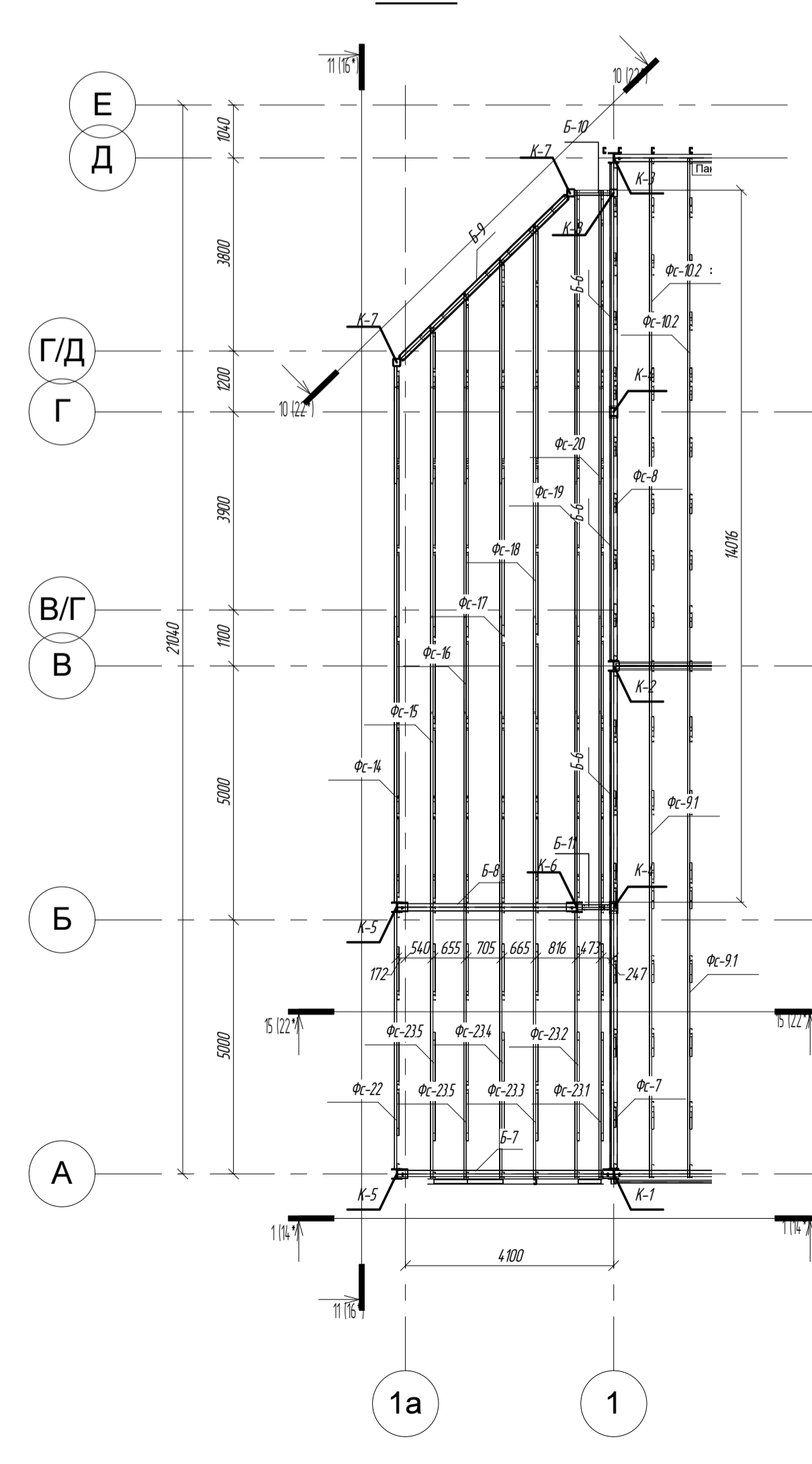


Схема расположения ферм на отм. +3.500

М 1:100

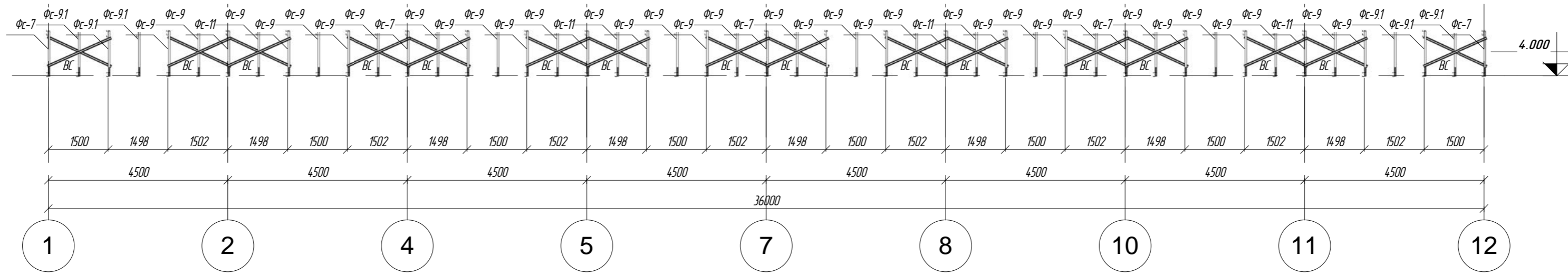


Федомость стропильных ферм

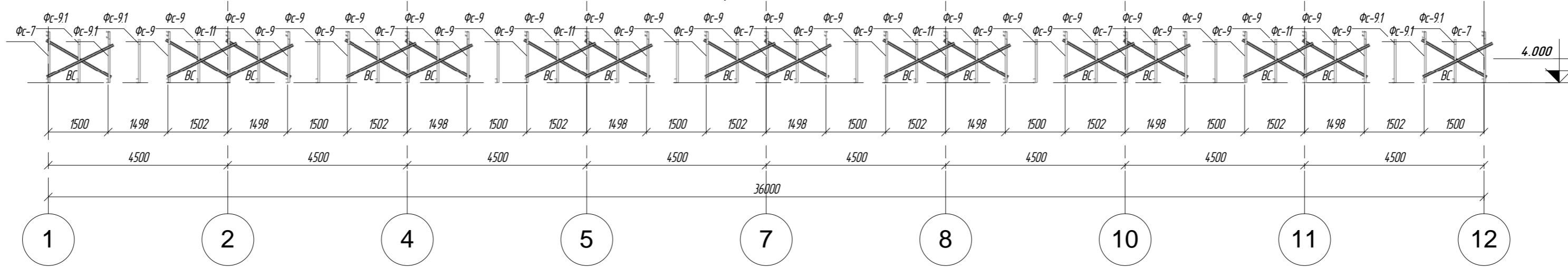
Марка элемента, поз.	Кол-во, М	Наименование профиля ГОСТ, ТУ	Вес, кг	
			Одного	Всех
Фс-1	10		102,4	1024
Фс-11	7		92,35	646,5
Фс-2	2		101,2	103,2
Фс-3	32		84,89	2716,5
Фс-4	2		137,8	275,6
Фс-4.1	7		96,69	676,9
Фс-6	1		89,11	89,11
Фс-7	5		67,4	337,0
Фс-8	5		109,6	548,0
Фс-9	34		73,4	2495,6
Фс-9.1	6		95,86	575,2
Фс-10	32		107,5	3440
Фс-10.1	3		123,3	369,9
Фс-10.2	5		109,4	547,0
Фс-11	4		71,91	287,7
Фс-12	4		110,1	440,4
Фс-14	1		52,92	52,92
Фс-15	1		62,12	62,2
Фс-16	1		71,26	71,3
Фс-17	1		77,55	77,6
Фс-18	1		93,08	93,1
Фс-19	1		114,1	114,1
Фс-20	1		107,6	107,6
Фс-21	4		12,93	51,8
Фс-22	1		30,34	30,4
Фс-23.1	1		33,66	33,7
Фс-23.2	1		33,64	33,7
Фс-23.3	1		31,43	31,5
Фс-23.4	1		31,38	31,4
Фс-23.5	2		31,34	62,7
			Итого:	1614,3

Пр-Б-3) Генесис КМ -					
Изн	Колуч	Лист	№ док	Подпись	Дата
Г/ИП	Ерошев И				
Г/АП	Голущенко				
Г/п. конструктор					
Проверил					
Разработал	Пажирин				
Начальник					
Мозамин производственных предприятий г. Бобруйск по пр-му (спроектировано Инжиром 53)					
Мозамин				Стр. 1	Лист 11
Расположение стропильных ферм					
ООО "ГенесисБел"					

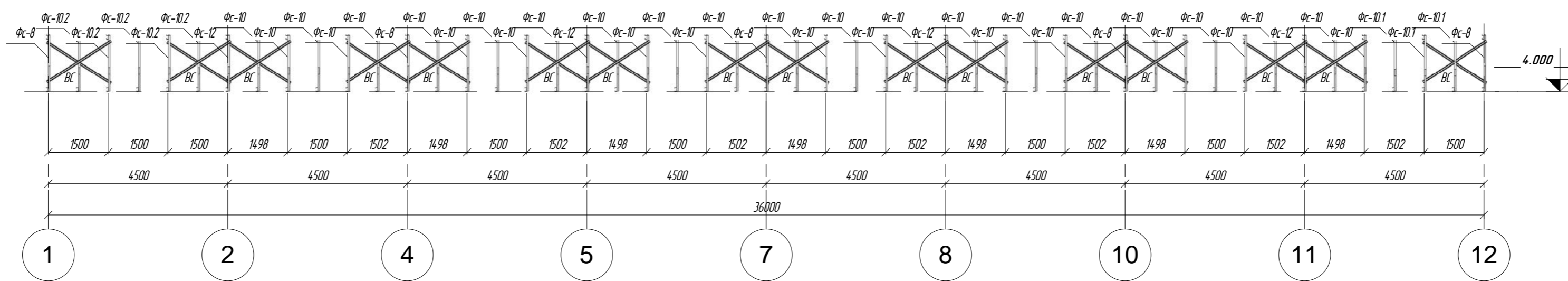
Разрез 17-17



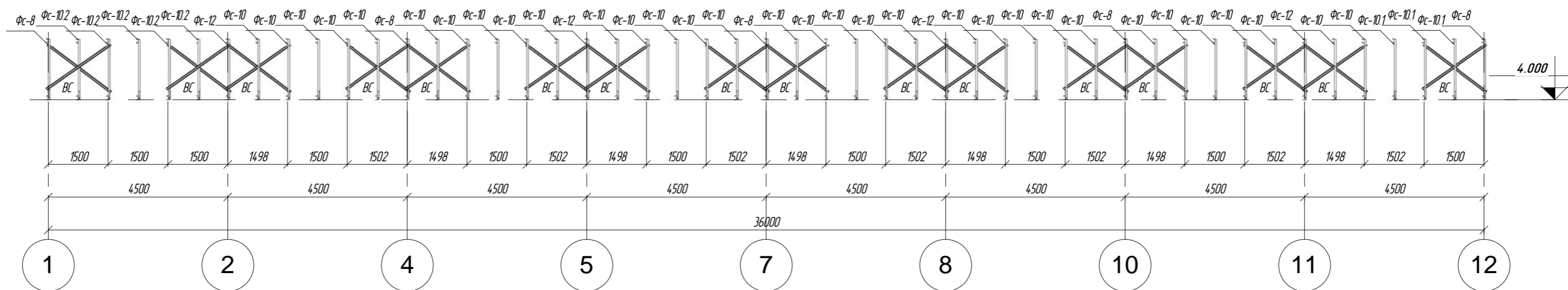
Разрез 18-18



Разрез 19-19



Разрез 20-20

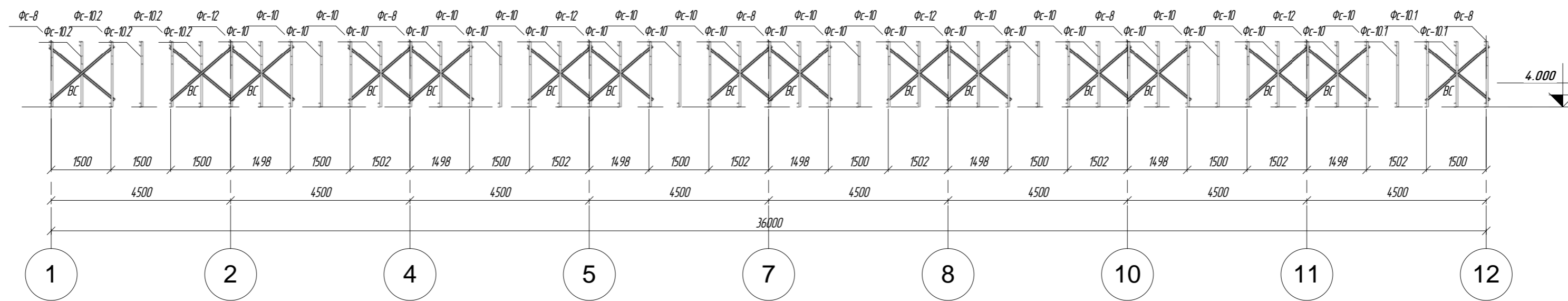


1. Данный лист смотреть совместно с листом 13

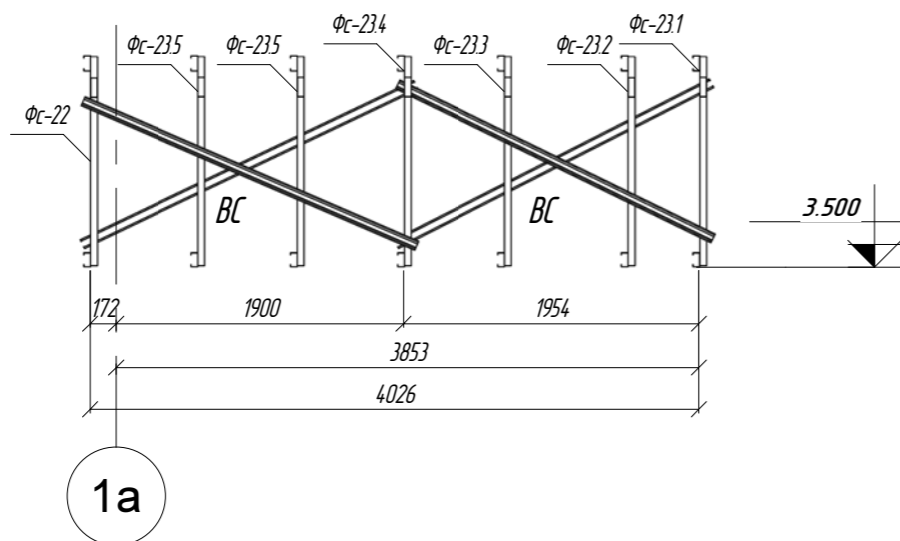
Пр-(Б-3)-Генесис КМ - Магазин продовольственных товаров в г. Бобруйске по пр-ту Строителей (микрорайон 58)			
Изм.	Кол.уч.	Лист № док.	Подпись
Г. И. П.	Ерошевич	102	
Г. А. П.	Галущенко	102	
Гл. конструктор		102	
Проверил		102	
Разработал	Пижурин	102	
Н. контроль		102	
Вертикальные связи по фермам			000 "ГенесисБел"

Создано	
Изм.	
Проверено	
Взам. инв. №	
Лист	
Дата	
№ табл.	

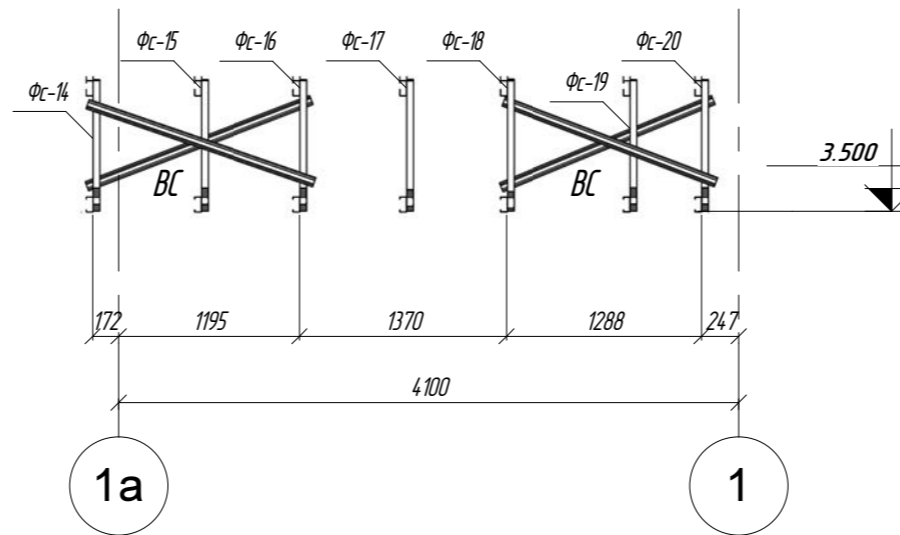
Разрез 21-21



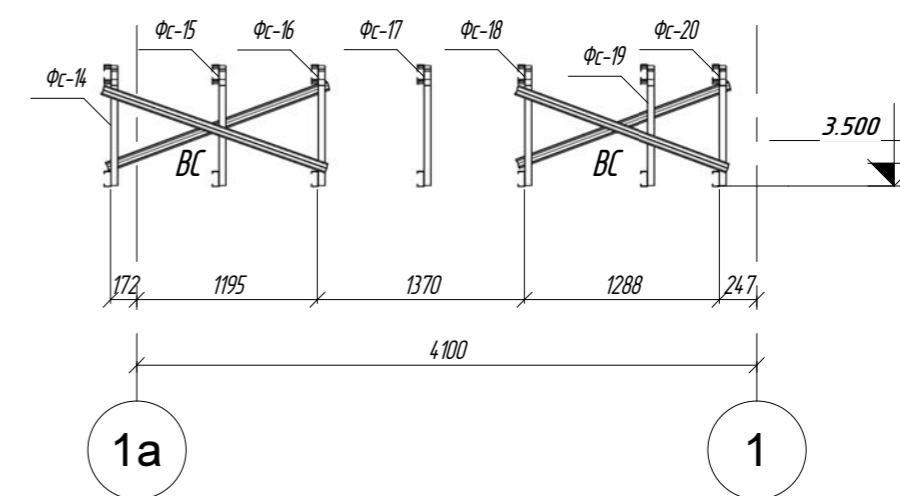
Разрез 22-22



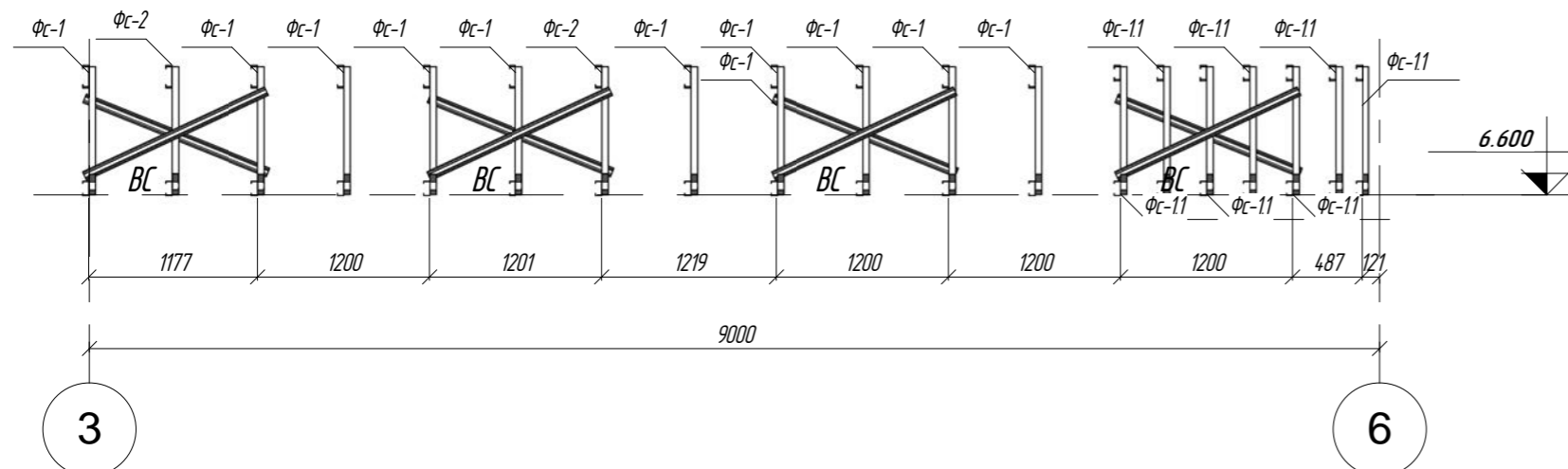
Разрез 23-23



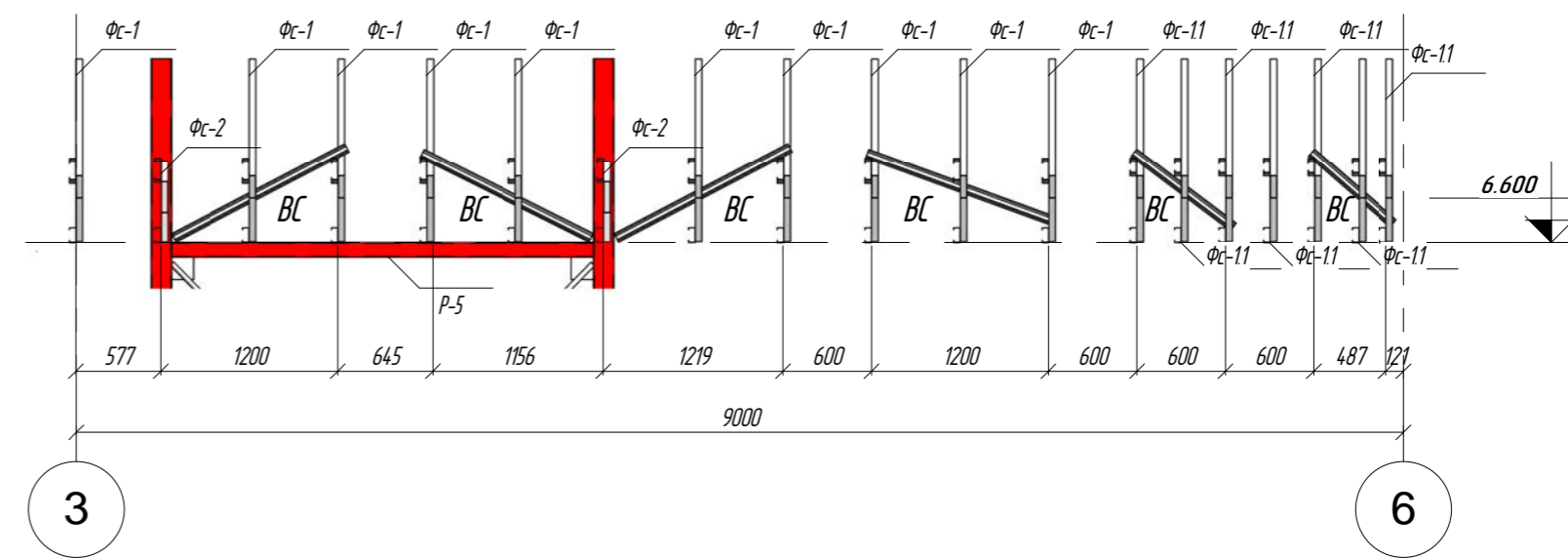
Разрез 24-24



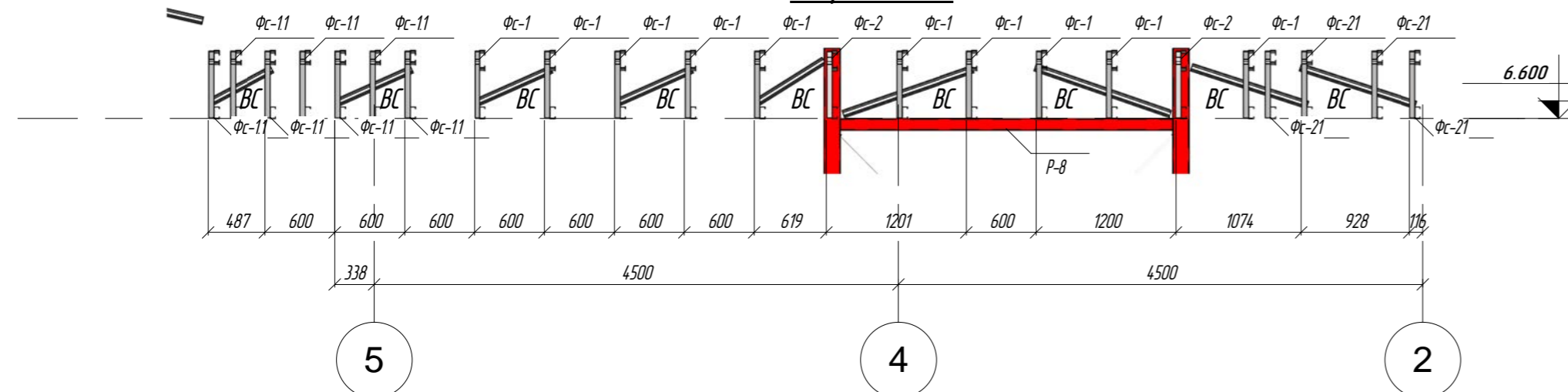
Разрез 25-25



Разрез 26-26



Разрез 27-27

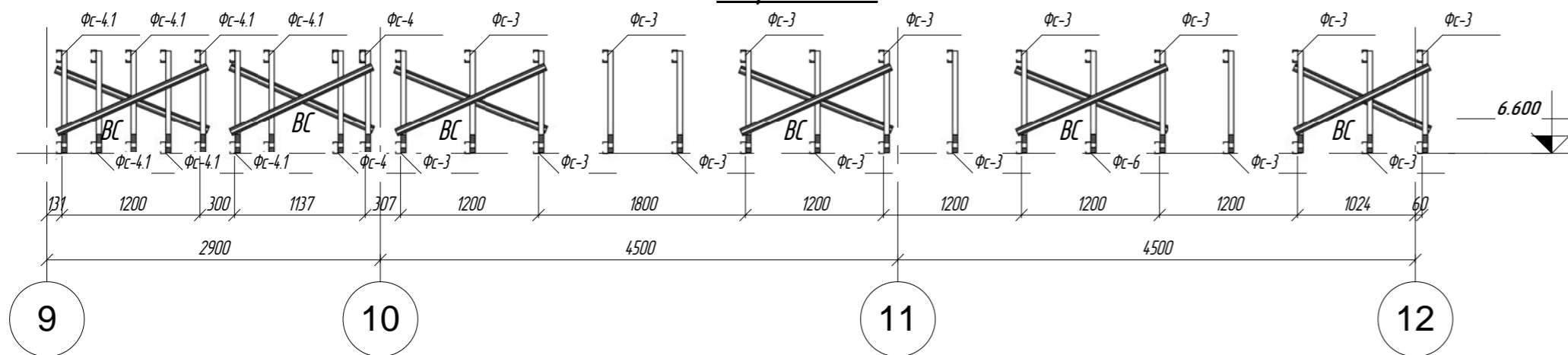


1. Данный лист смотреть совместно с листом 13
2. Связи ВС (АИ ПП 84,5-44-0,8) резать по месту и крепить саморезами 4.8x19

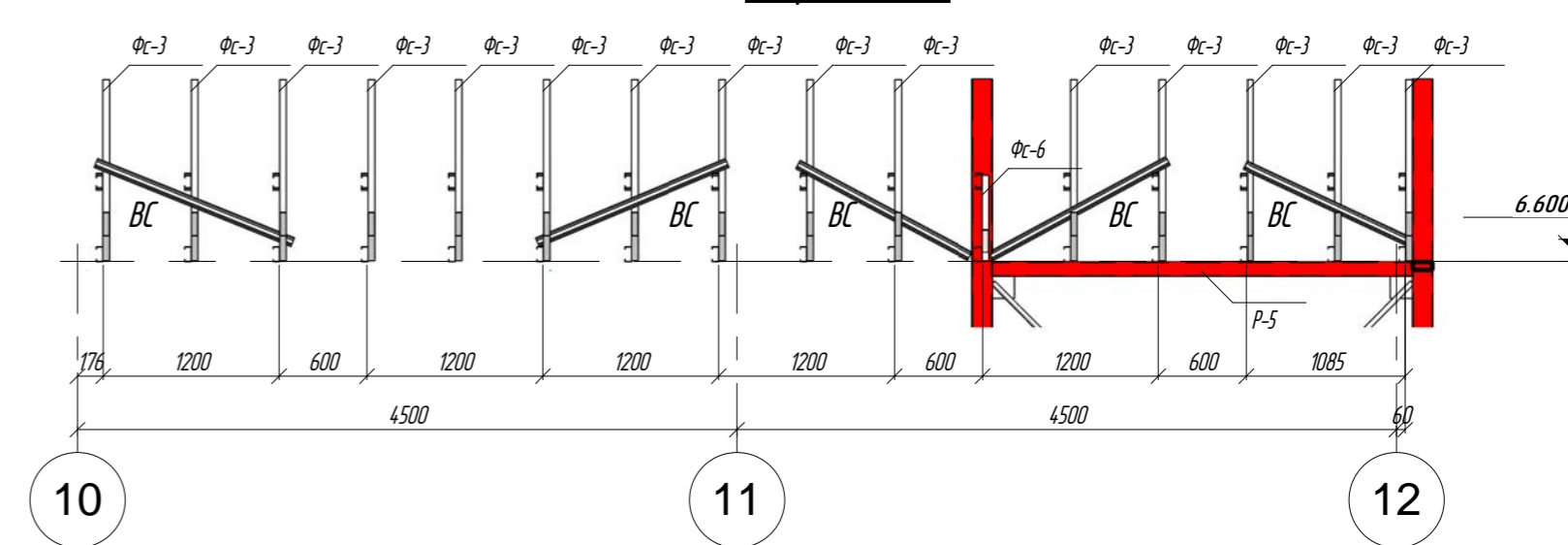
				ПР-(Б-3)-Генесис КМ - Магазин продовольственных товаров в г. Бобруйске по пр-ту Строителей (микрорайон 5б)				
Изм.	Кол.уч.	Лист № док.	Подпись	Дата	Магазин	Стация	Лист	Листов
Г. И. П.	Ерошевич	102		102		с	12.1	
Г. А. П.	Галущенко	102		102	Вертикальные связи по фермам	000 "ГенесисБел"		
Гл. конструктор		102		102				
Проверил		102		102				
Разработал	Пижурин	102		102				
Н. контроль		102		102				

Создано	
Взам. инв. №	
Подп. и дата	
Инд. № подл.	

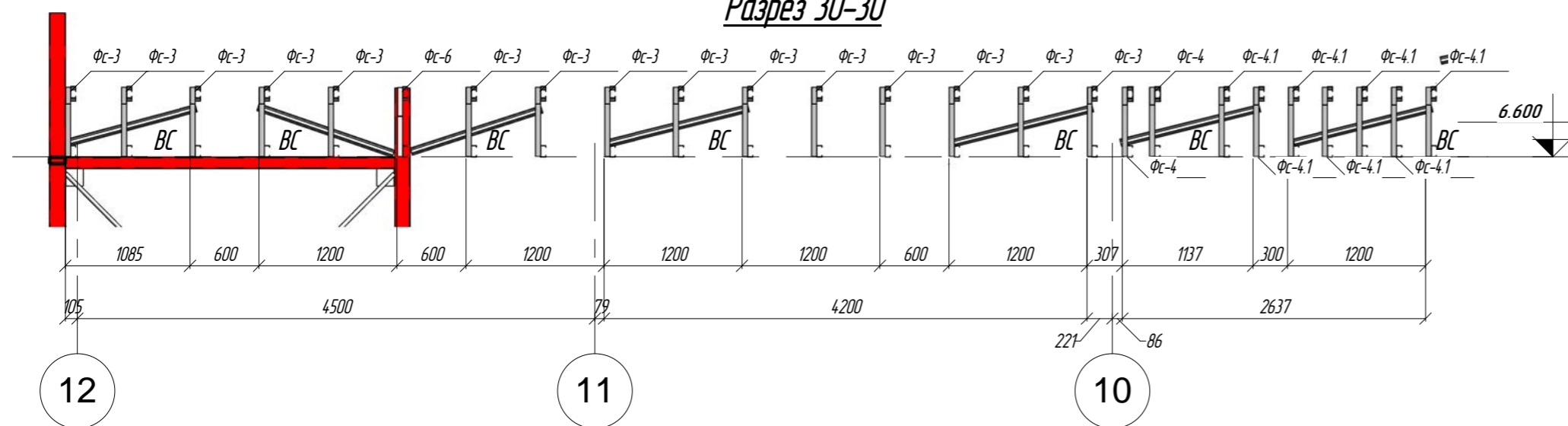
Разрез 28-28



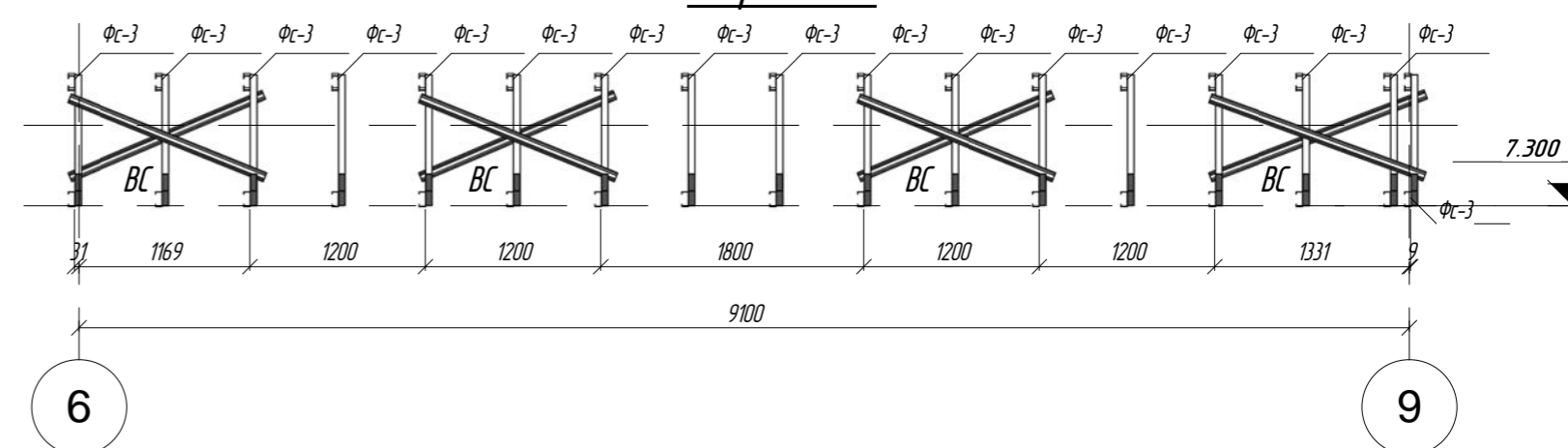
Разрез 29-29



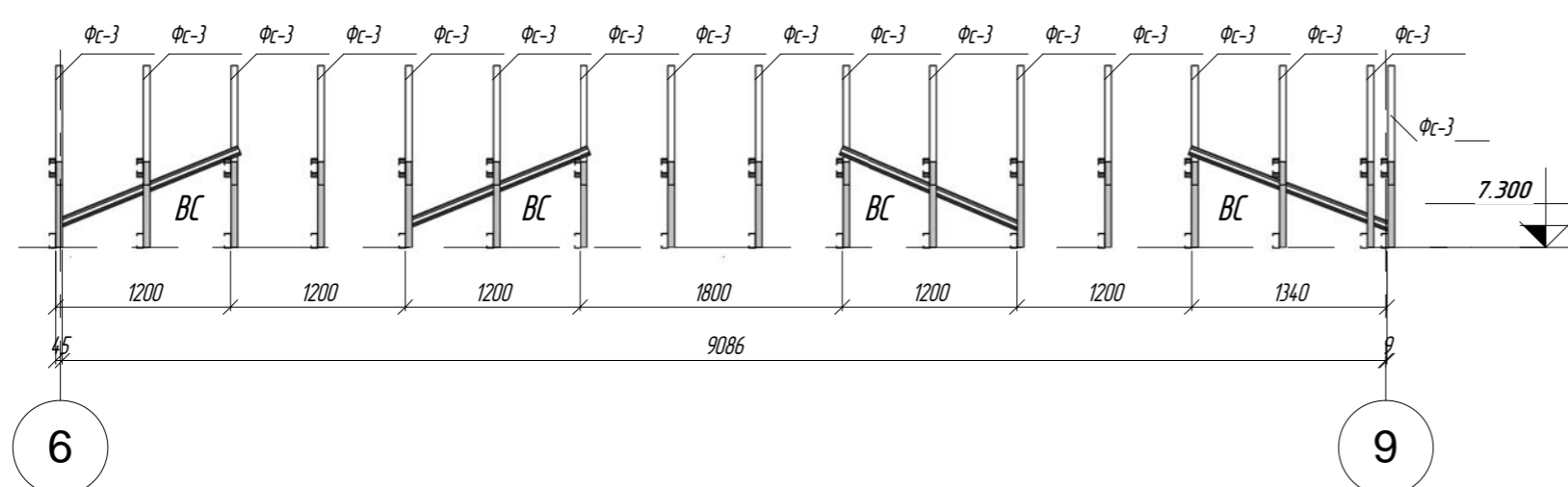
Разрез 30-30



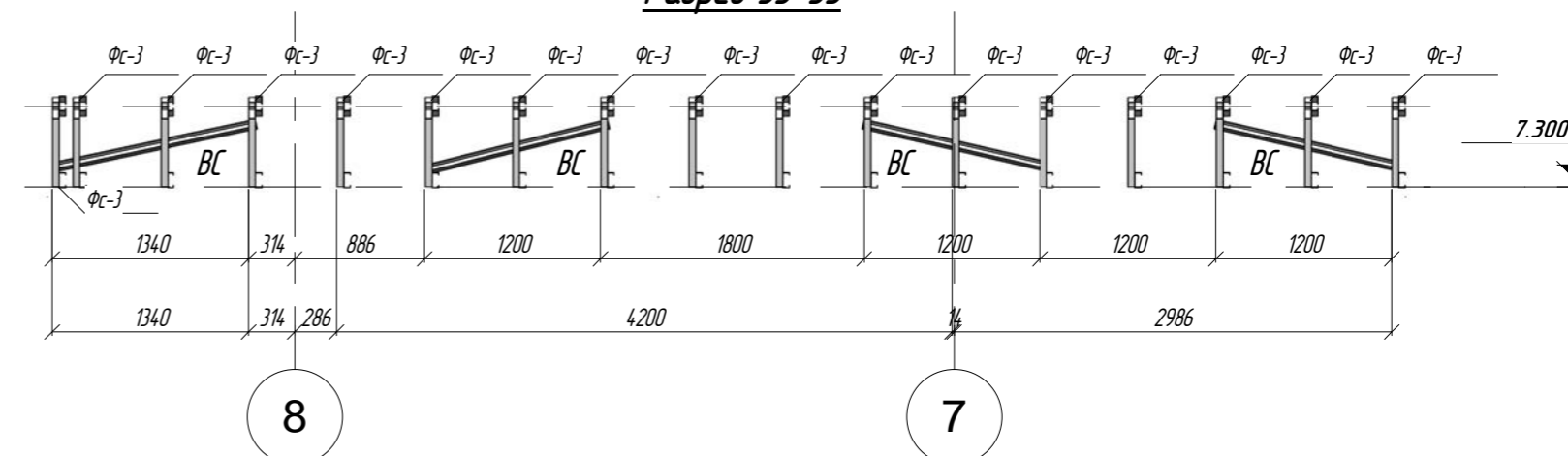
Разрез 31-31



Разрез 32-32



Разрез 33-33



1. Данный лист смотреть совместно с листом 13
2. Связи ВС (АИ ПП 84,5-44-0,8) резать по месту и крепить саморезами 4.8x19

Пр-(Б-3)-Генесис КМ -			
Магазин продовольственных товаров в г. Бобруйске по пр-ту Строителей (микрорайон 58)			
Изм. Кол.уч.	Лист № док.	Подпись	Дата
Г. И. П.	Ерошевич		102
Г. А. П.	Галущенко		102
Гл. конструктор			102
Проверил			102
Разработал	Пижурин		102
Н. контроль			102
Магазин		Стадия	Лист
		с	122
Вертикальные связи по фермам		ООО "ГенесисБел"	
Копировал		Формат	

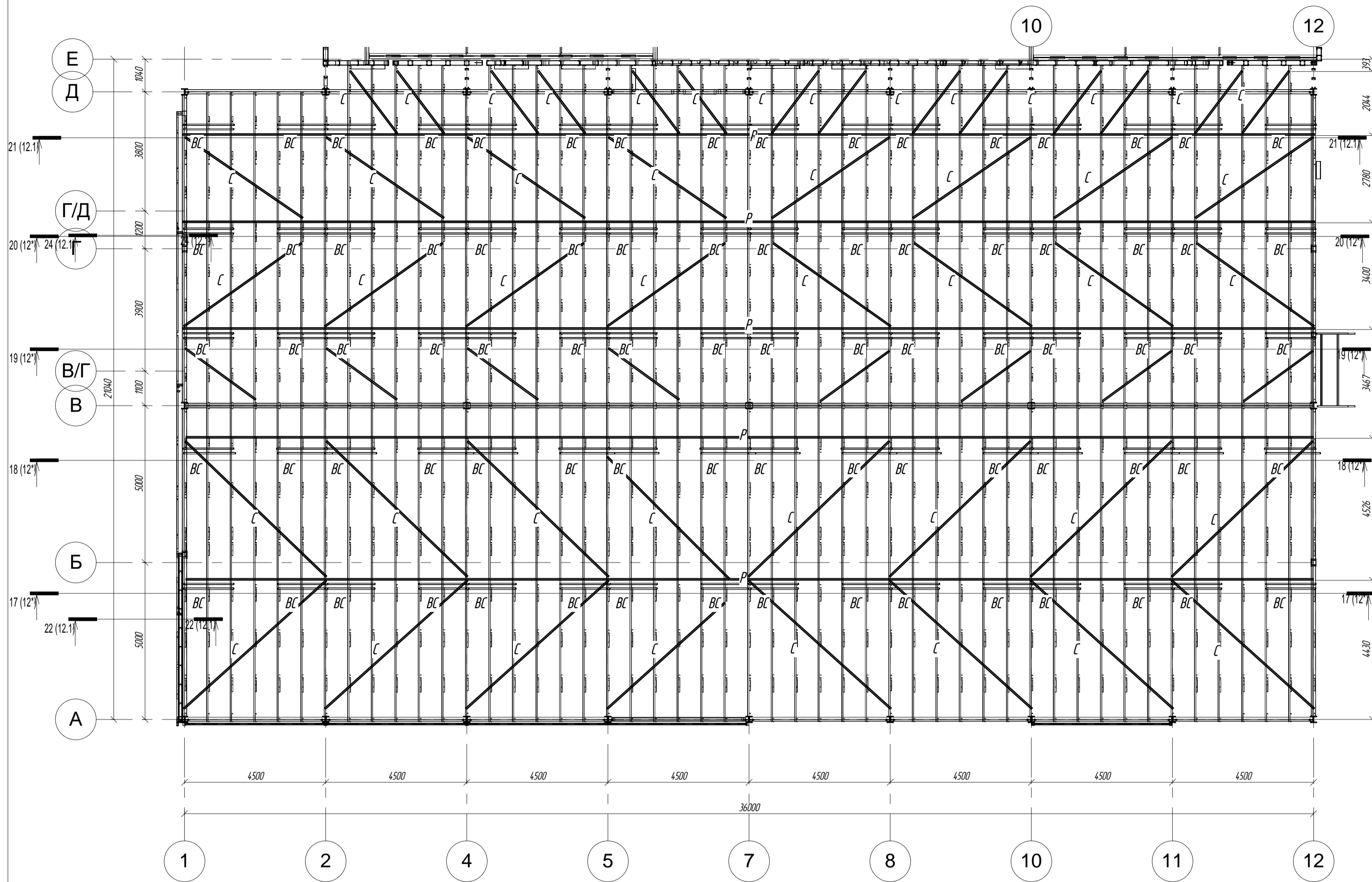
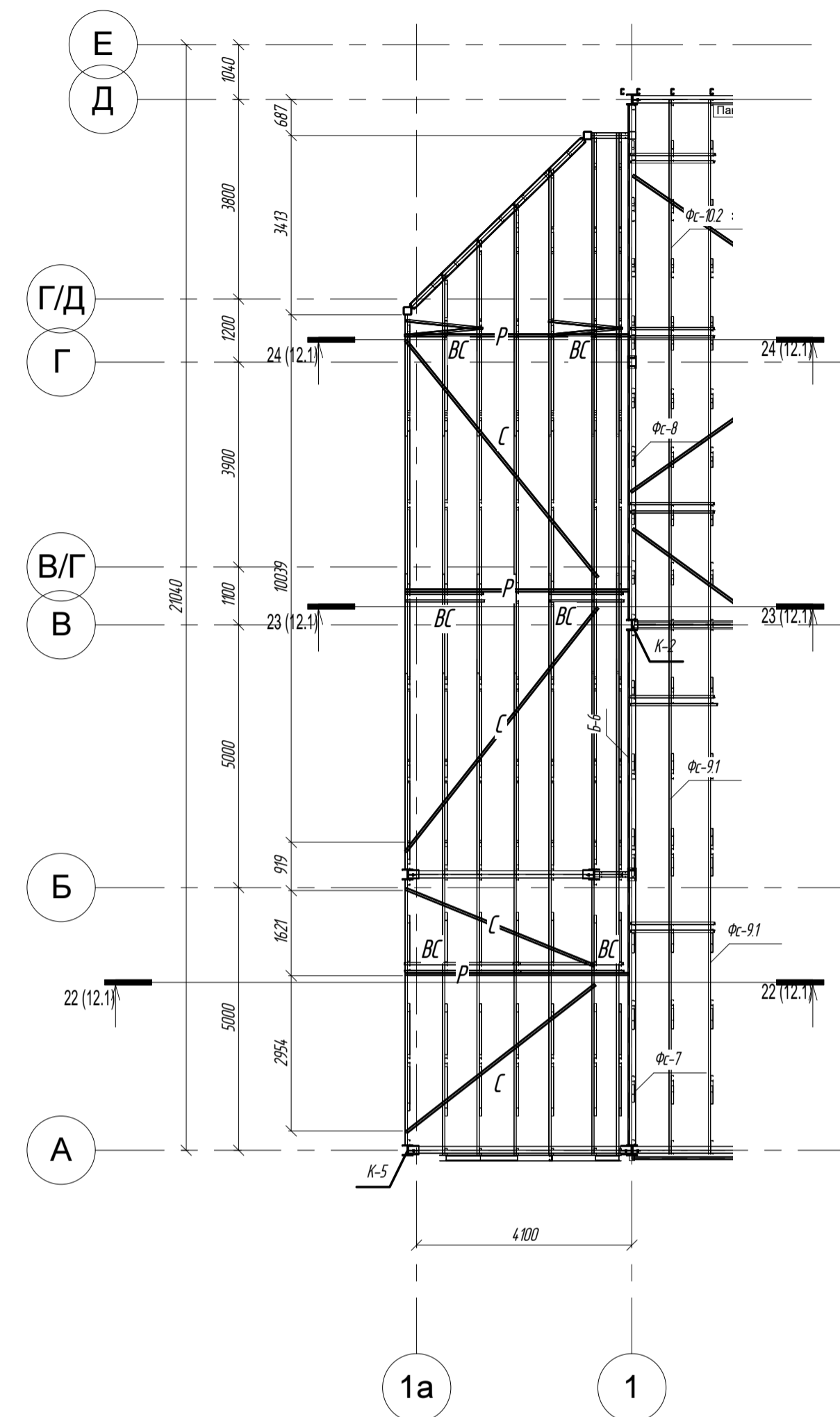


Схема расположения ферм на отм. +3.500
М 1:100



Марка элемента, поз.	Кол-во, м	Наименование профиля ГОСТ, ТУ	Вес, кг	
			Одного	Всех
С	1700	АН ПП 84,5-44-0,8		1615
Р	300	АН ПП 84,5-44-0,8		285
BC	300	АН ПП 84,5-44-0,8		285
			Итого:	1900

Схема расположения ферм на отм. +6.300
М 1:100

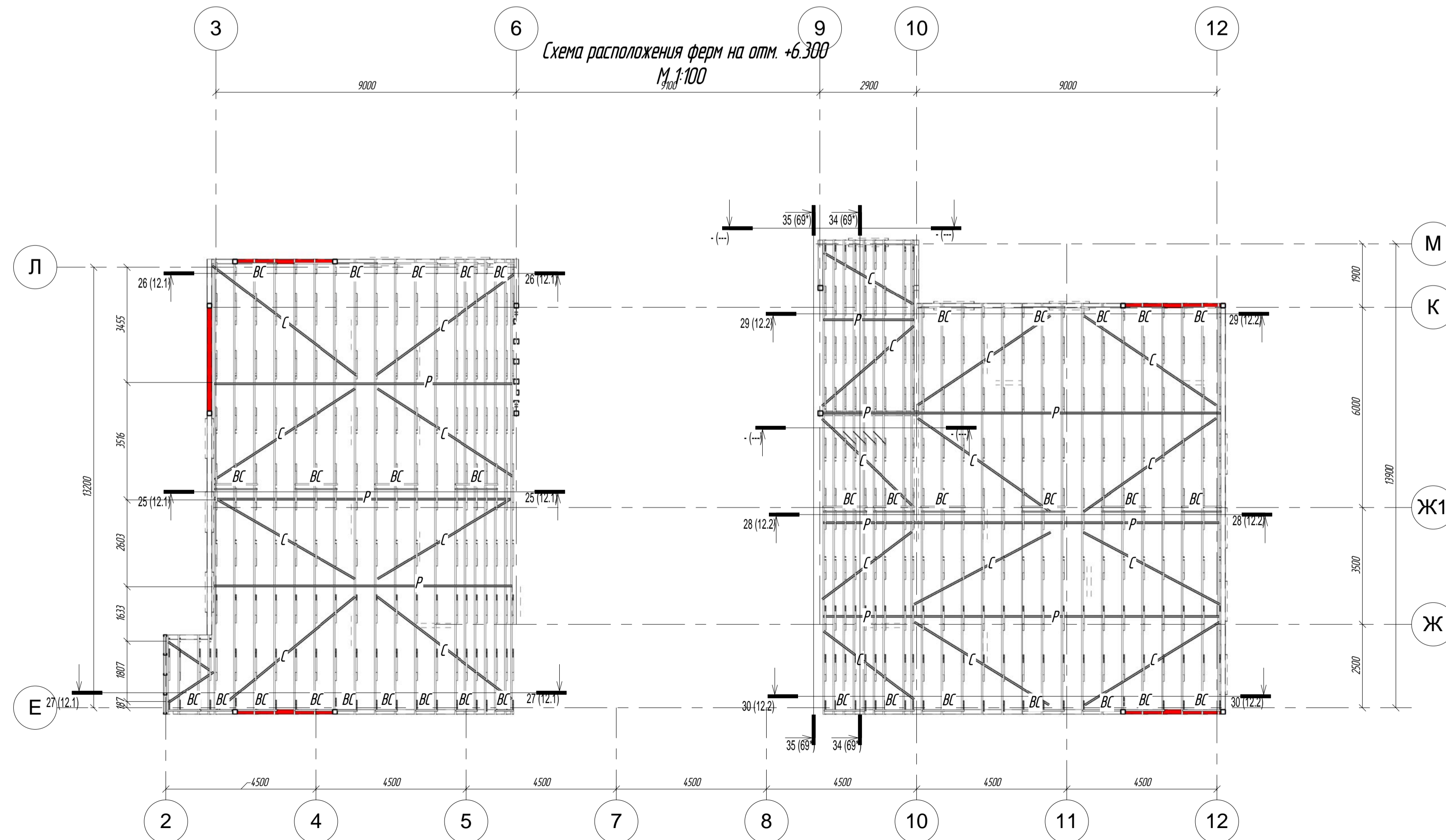
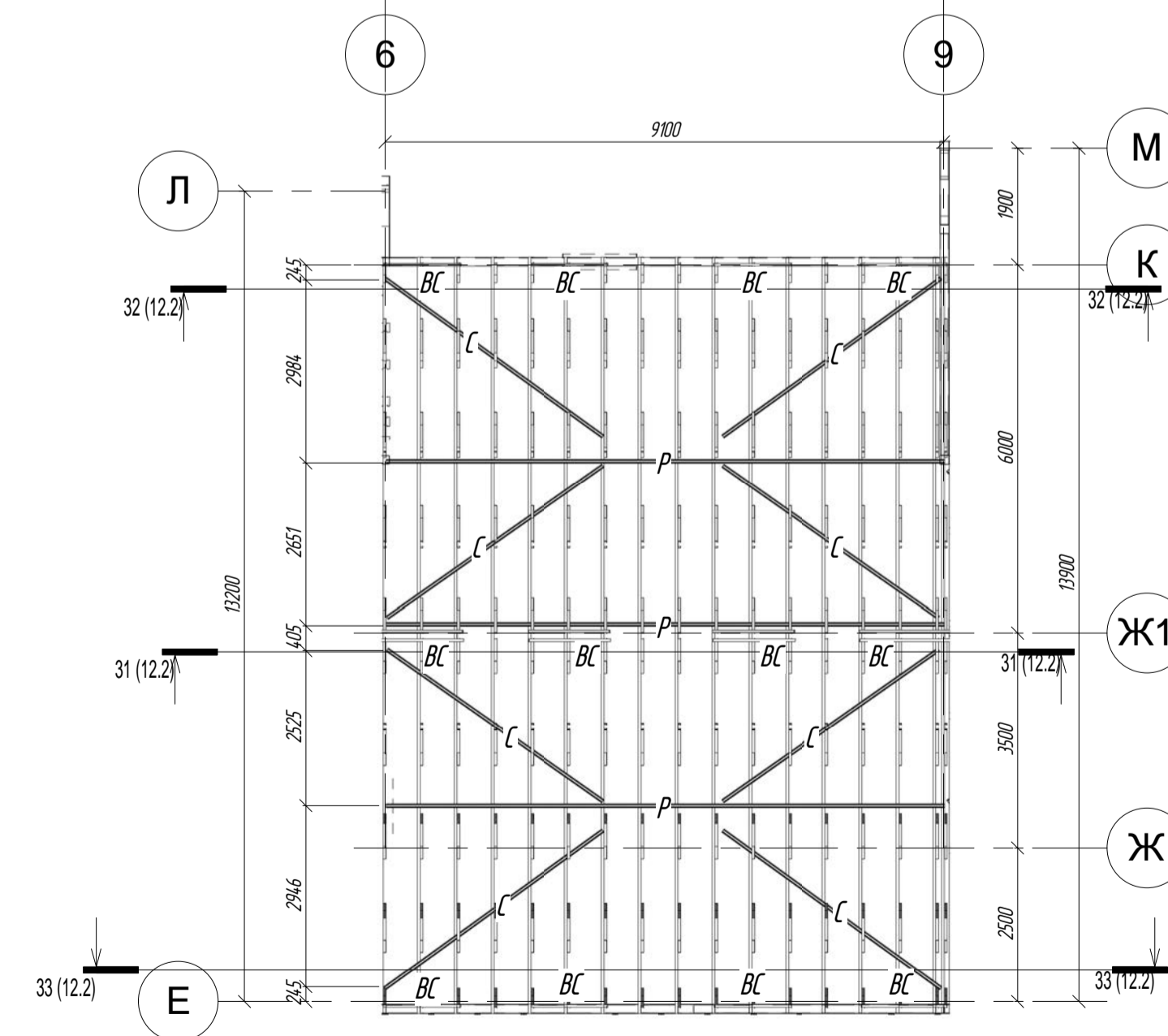


Схема расположения ферм на отм. +7.300
М 1:100



ПР-(Б-3)-Генесис КМ -

Магазин продовольственных товаров
в г. Бобруйске по пр-ту Строителей (микрорайон 56)

Им.	Кол-во	Лист	№ док.	Подпись	Дата
ГИП		Ершович			
ГАП		Голышенко			
Гл. конструктор					
Проектировщик		Плюхин			
Начальник					

Стр.	Лист	Листов
С	13*	

Горизонтальные связи по нижнему поясу ферм
000 "ГенесисБел"

Схема расположения балок перекрытия на отм. +3.600

М 1:100

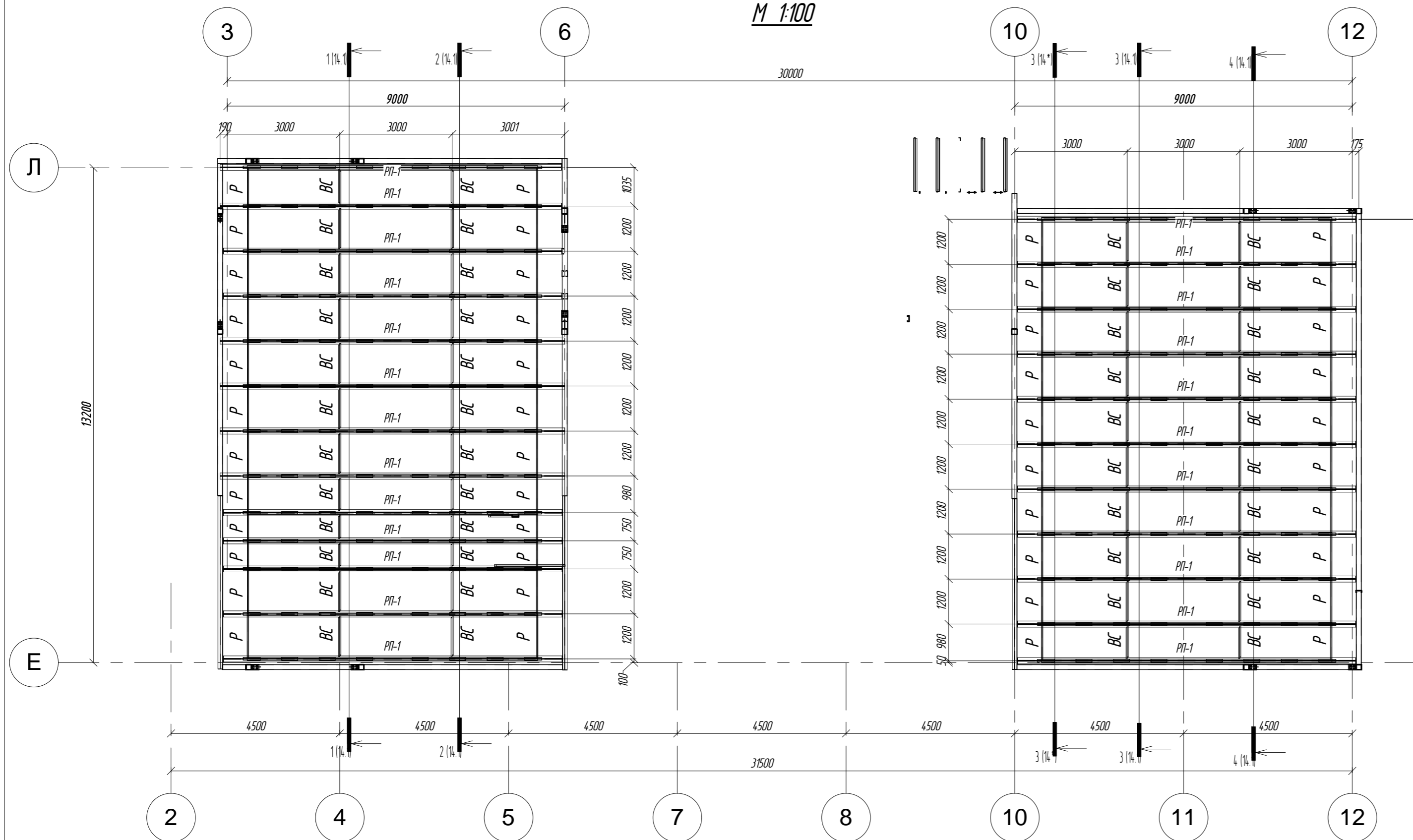
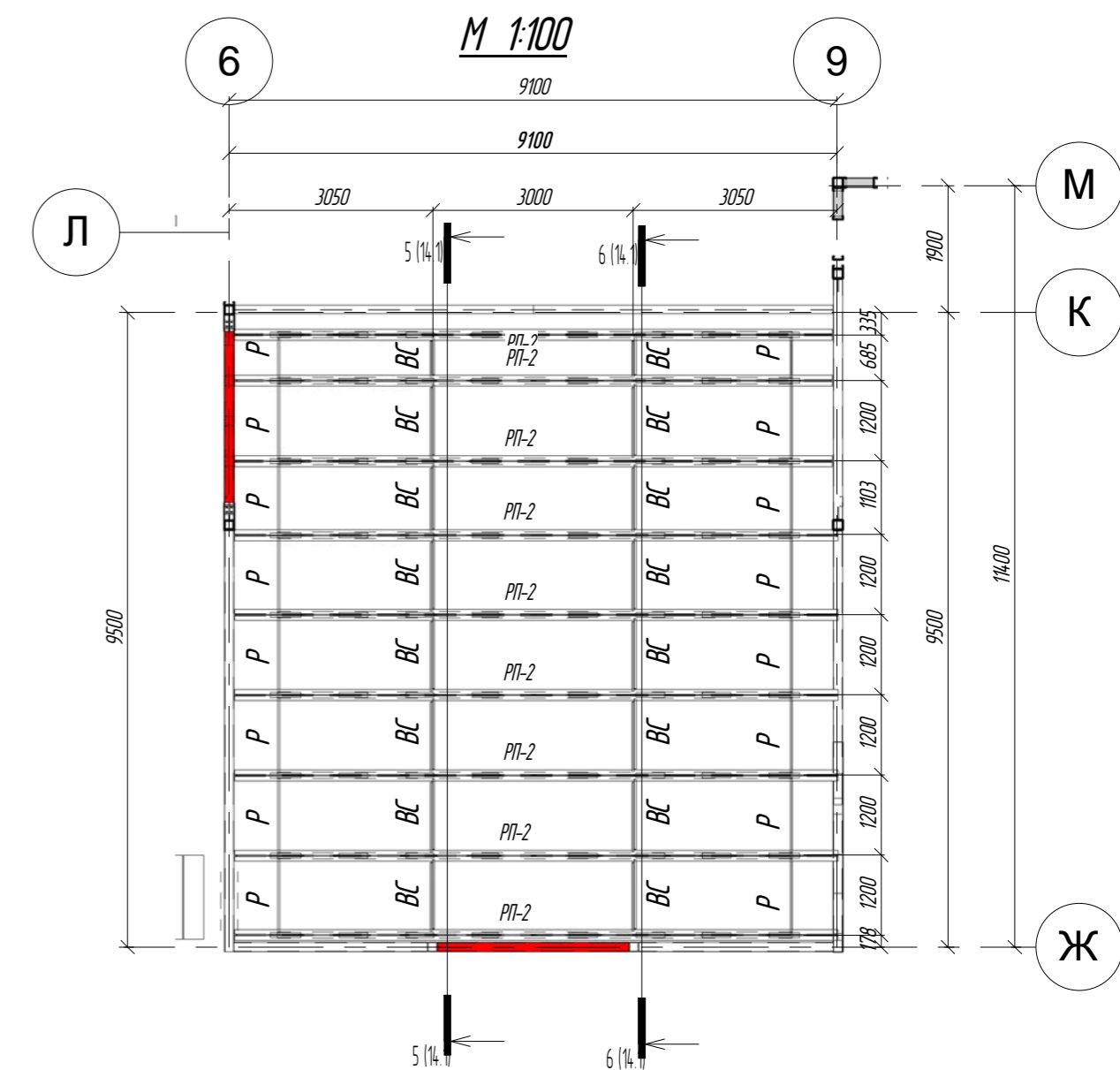
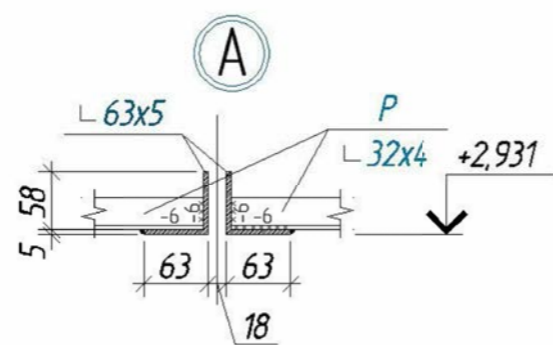
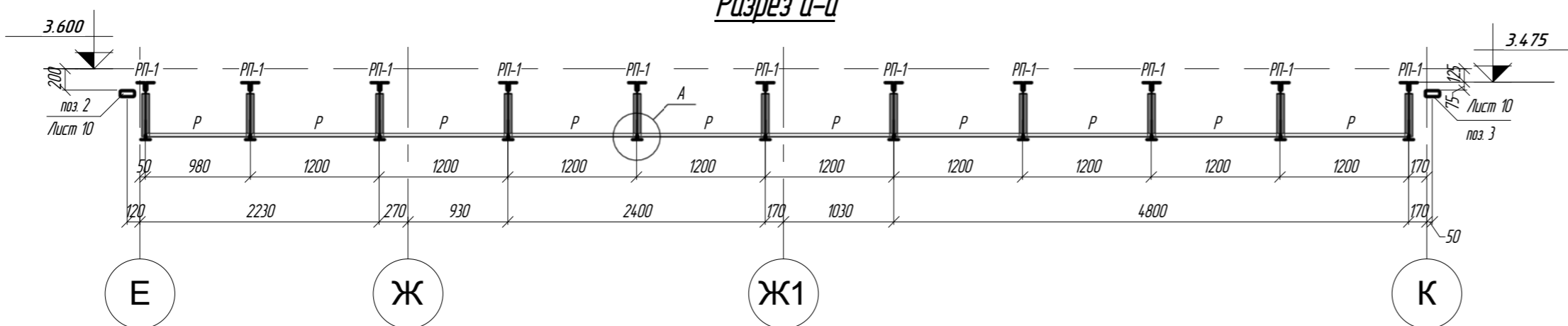


Схема расположения балок перекрытия на отм. +4.800

М 1:100



Разрез а-а



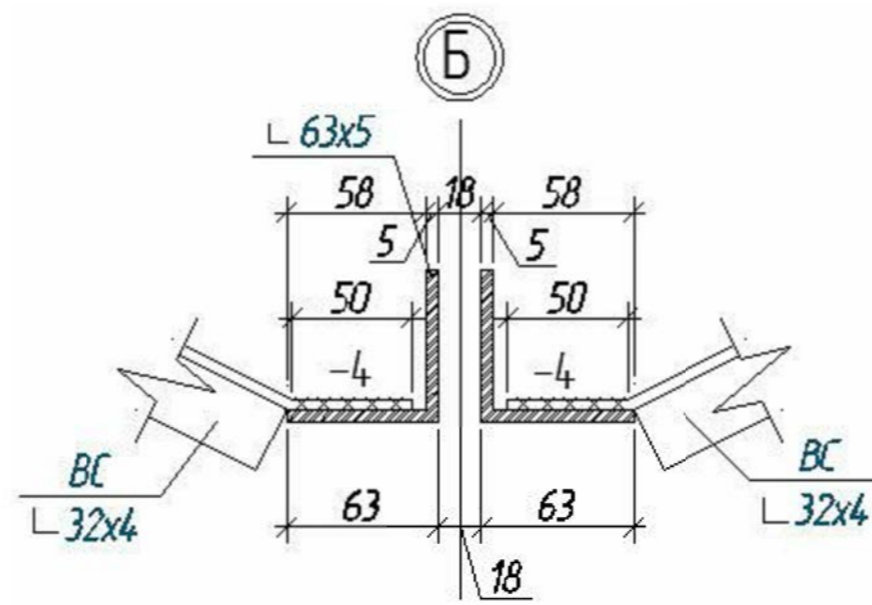
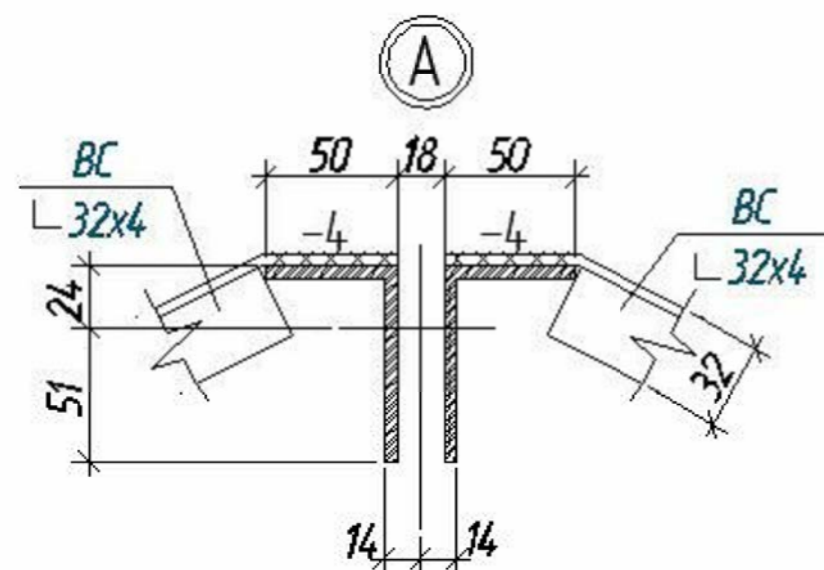
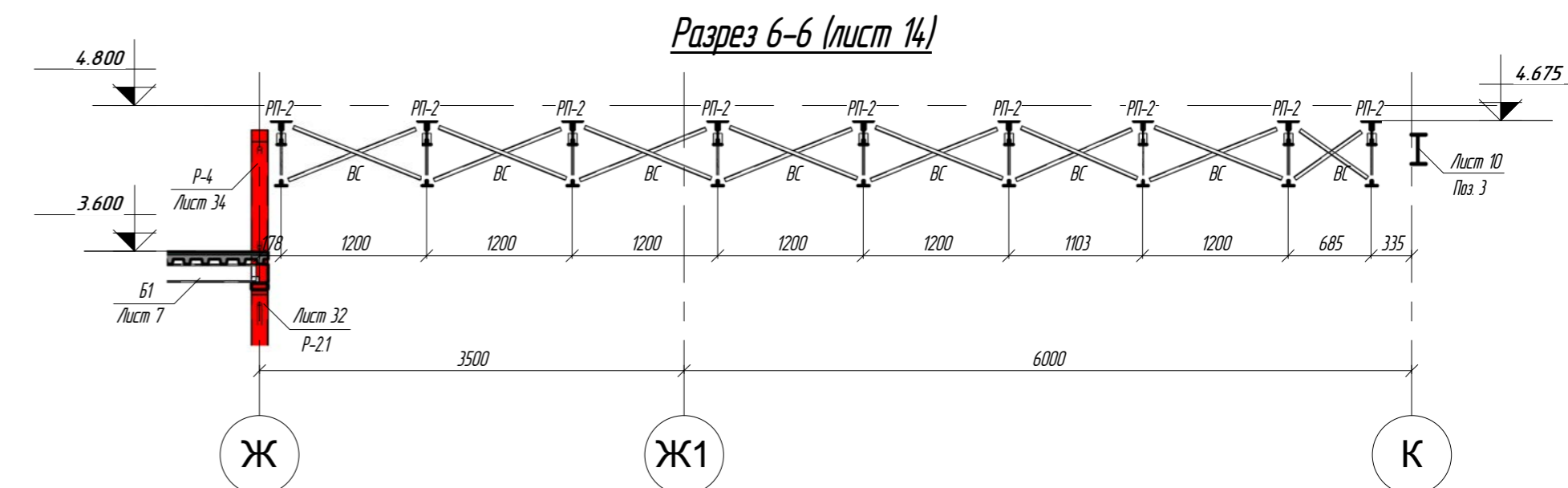
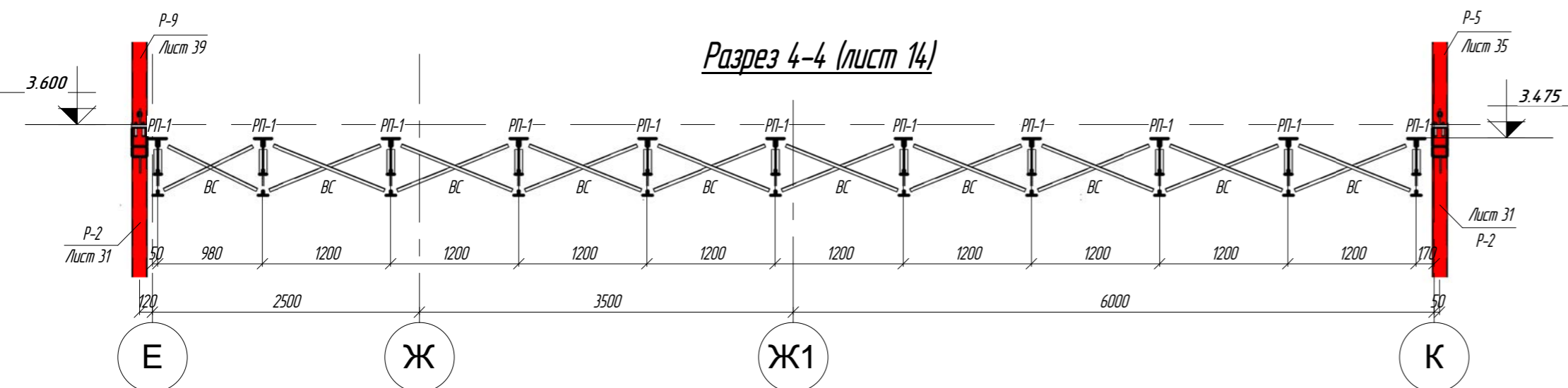
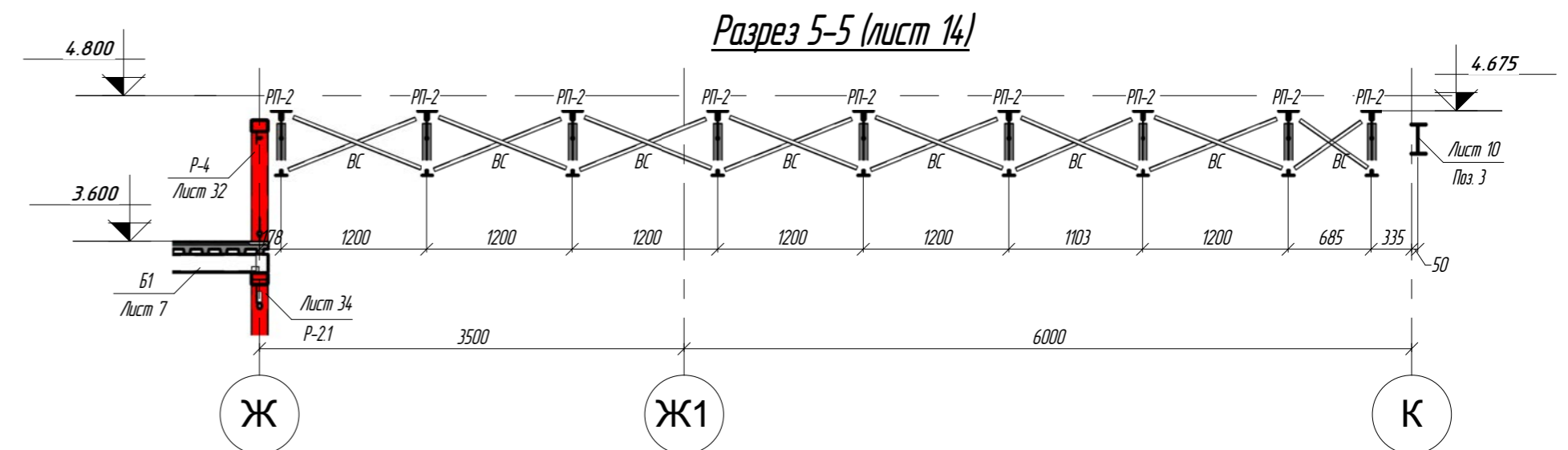
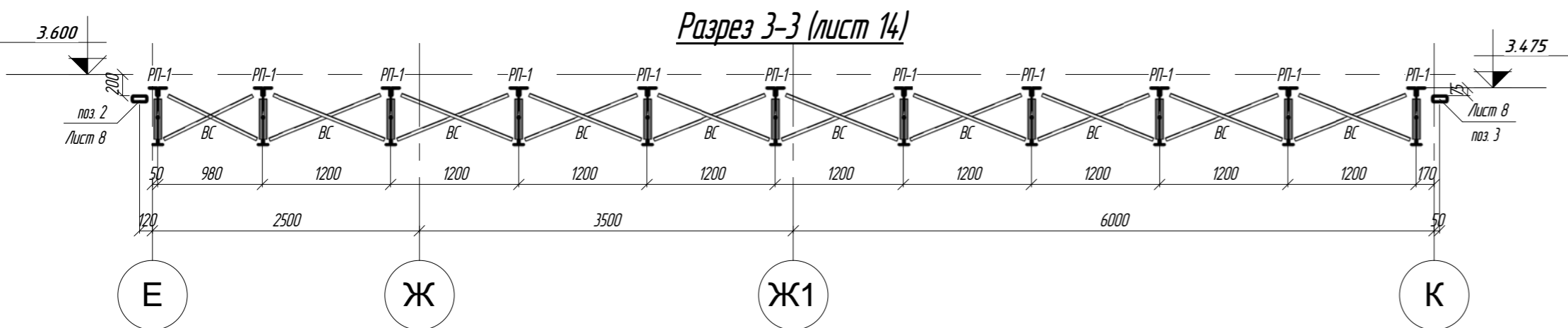
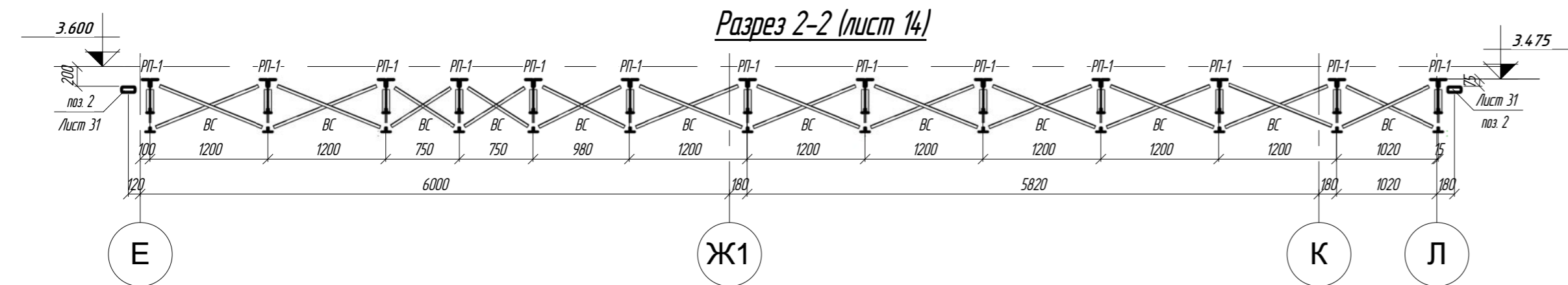
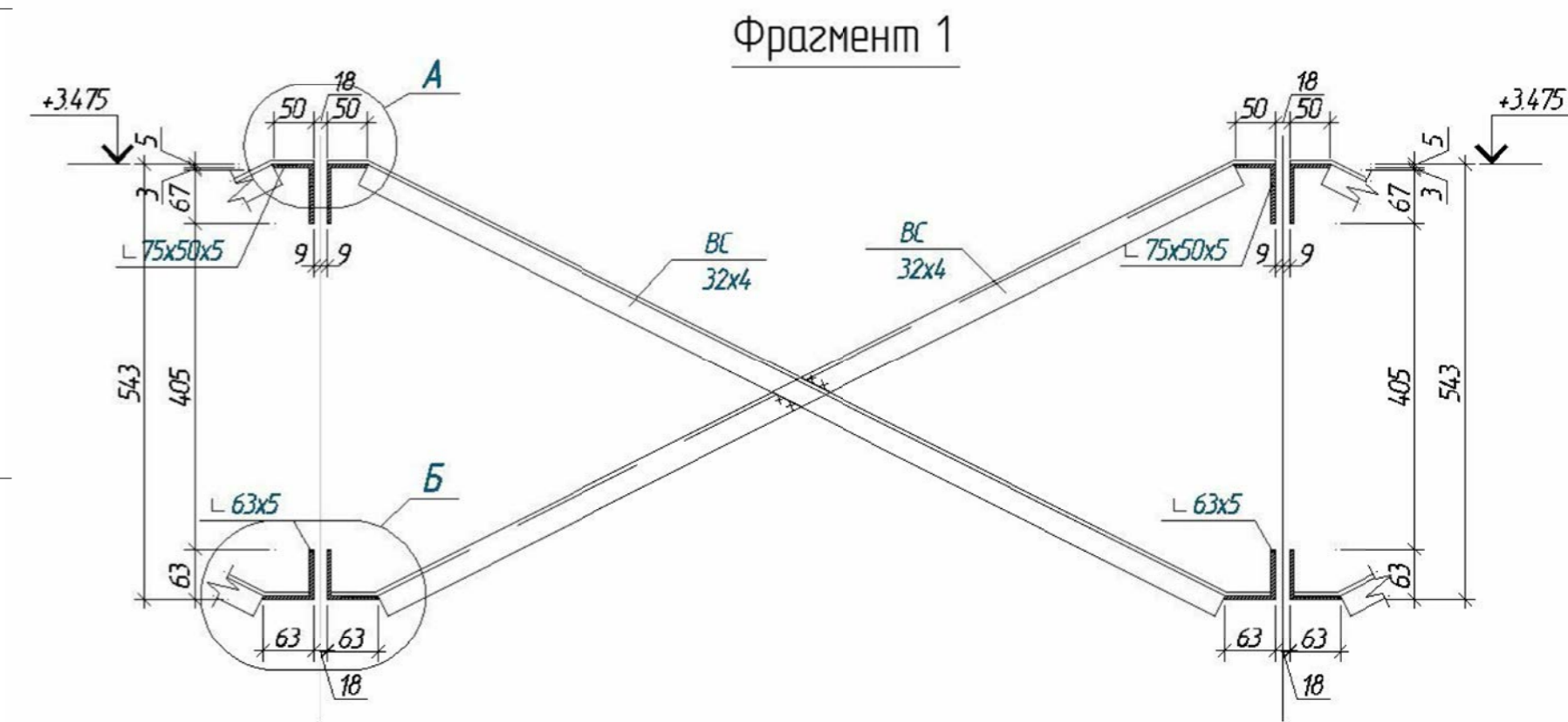
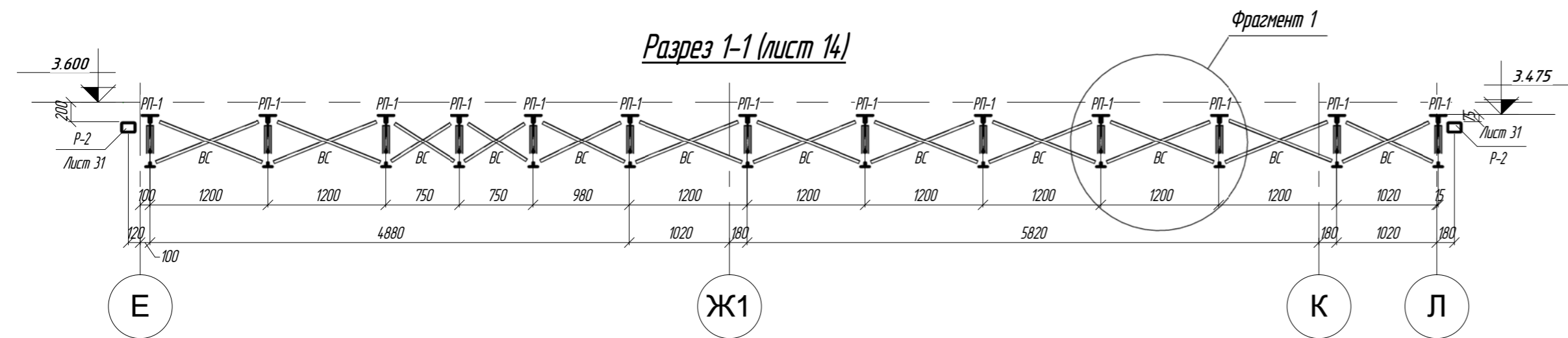
Марка элемента, поз.	Кол-во, М	Наименование профиля ГОСТ, ТУ	Вес, кг	
			Одного	Всех
Р	68,4	└ 32х32х4 ГОСТ 8509-93	1,91	130,7
BC	168,1	└ 32х32х4 ГОСТ 8509-93	1,91	321,1
			Итого:	451,8

1. Данный лист смотреть совместно с листами 14.1, 14.2

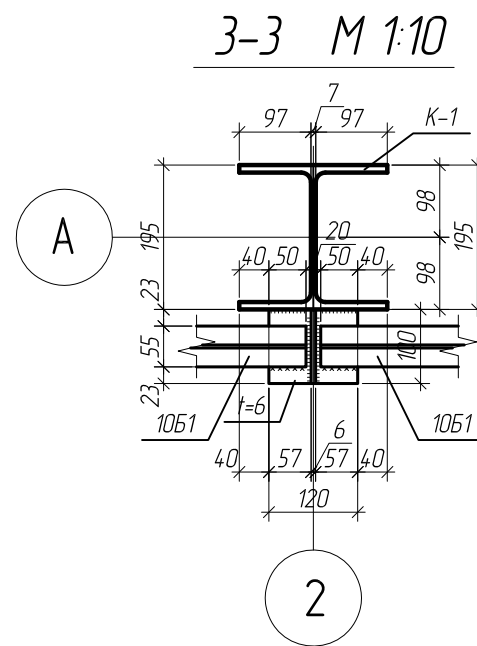
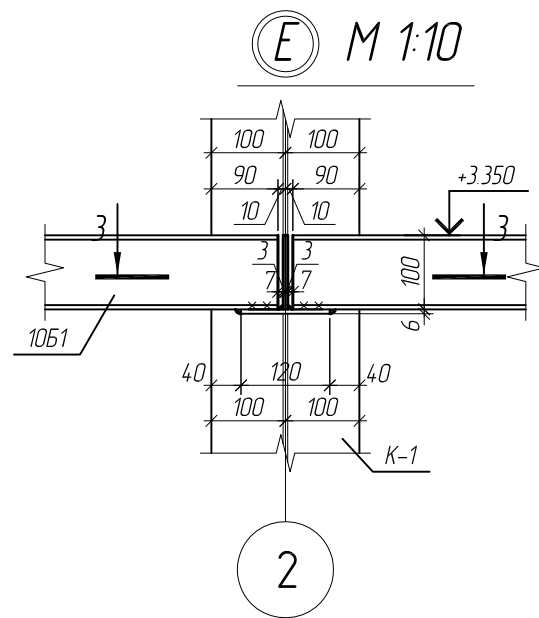
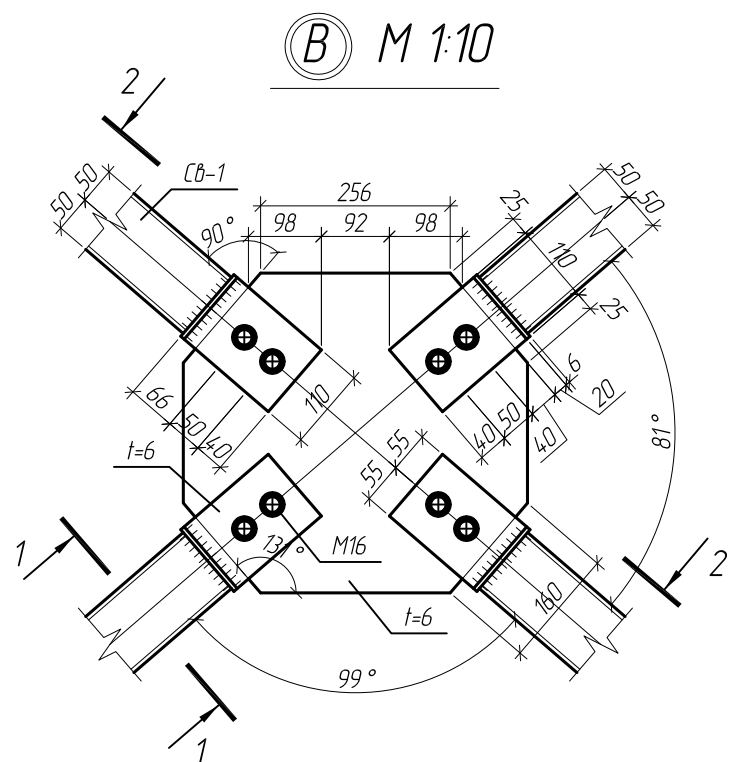
Пр-(Б-3)-Генесис КМ -				
Магазин продовольственных товаров в г. Бобруйске по пр-ту Строителей (микрорайон 5б)				
Изм. Кол.ч.	Лист № док.	Подпись	Дата	
Г. И. П.	Ерошевич		102	
Г. А. П.	Галущенко		102	
Гл. конструктор			102	
Проверил			102	
Разработал	Пижурин		102	
Н. контроль			102	
Связи по решетчатым прогонам Пр-1 и Пр-2			Стация	Лист
			с	14*
			000 "ГенесисБел"	

Копировал

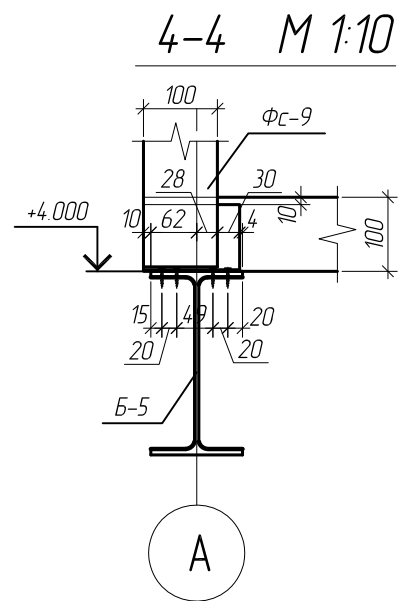
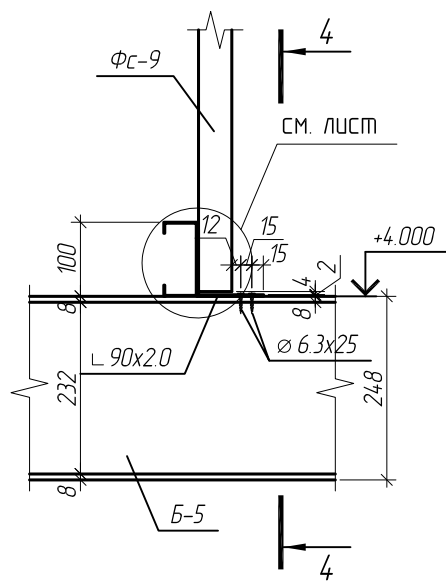
Формат



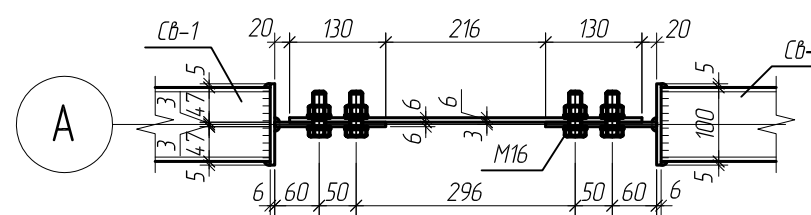
Пр-(Б-3)-Генесис КМ -				
Магазин продовольственных товаров в г. Бобруйске по пр-ту Строителей (микрорайон 58)				
Изм.	Кол.уч.	Лист № док.	Подпись	Дата
			Г. И. П. Ерошевич	102
			Г. А. П. Галущенко	102
			Гл. конструктор	102
			Проверил	102
			Разработал Плужурин	102
			Н. контроль	102
			Магазин	Стандия
			с	Лист 14.1
			Вертикальные связи по РП-1, РП-2	Листов
			000 "ГенесисБел"	



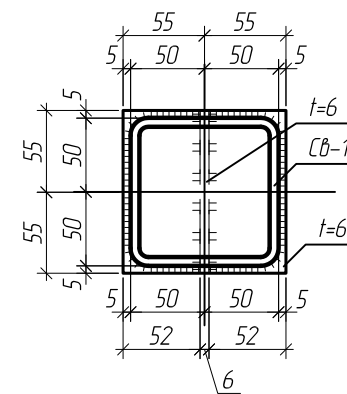
(D) M 1:10



2-2 M 1:10



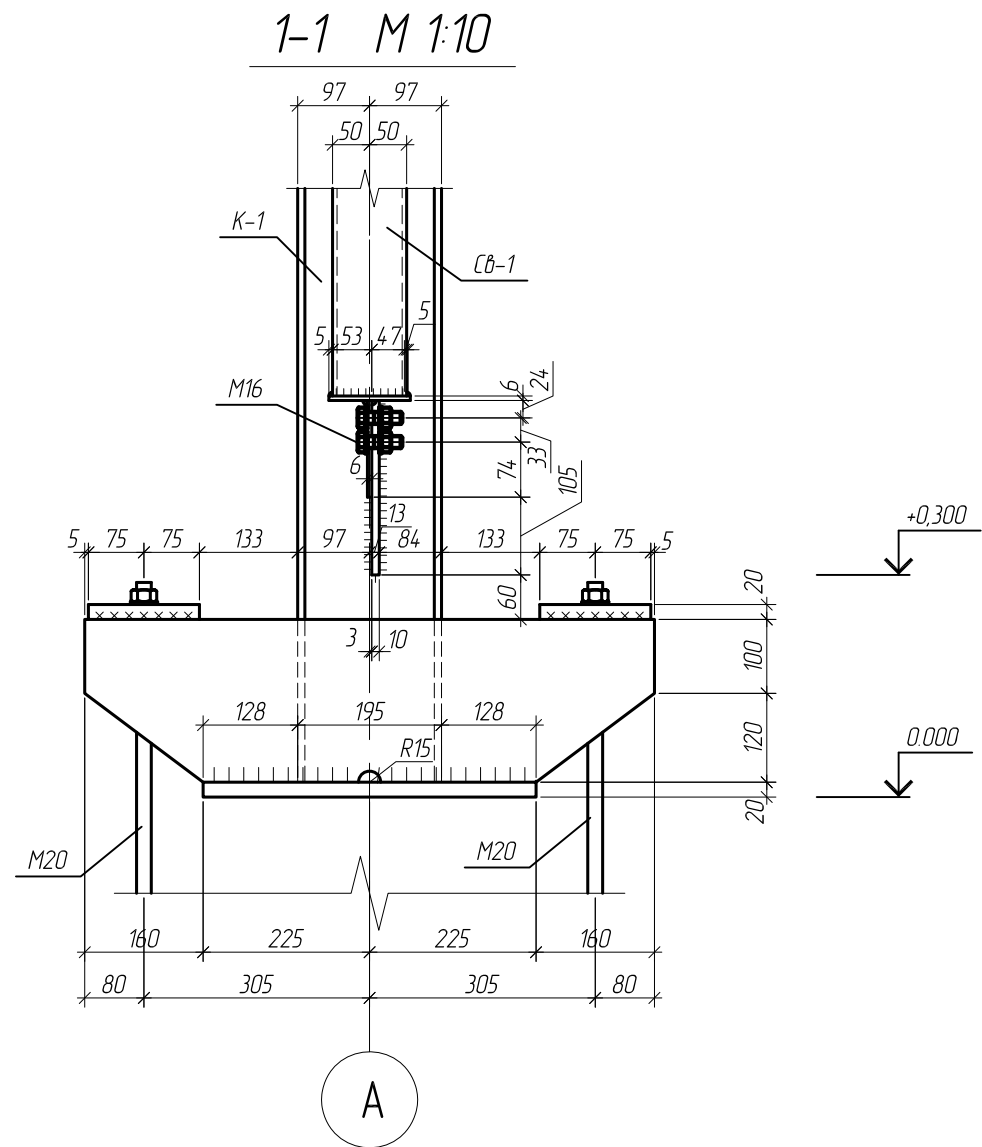
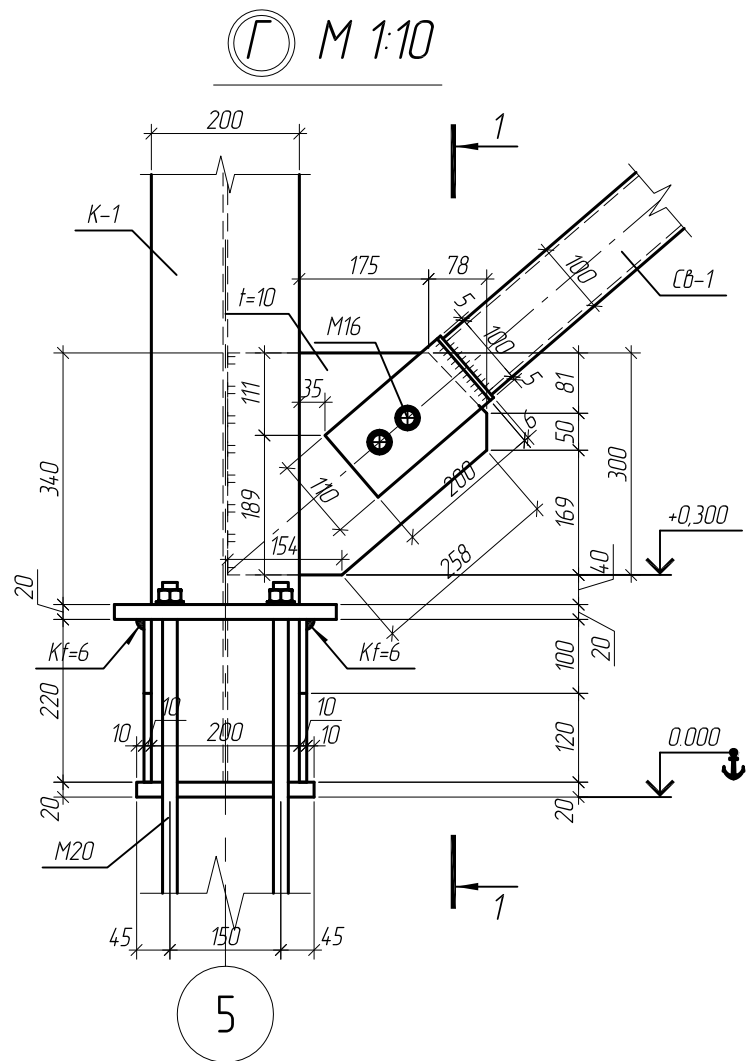
1-1 M 1:5



1. Смотреть совместно с листом 14
 2. Катеты сварных швов принять равной наименьшей толщине свариваемых элементов (кроме оговоренных)
 3. Заводские сварные швы выполнить полуавтоматической сваркой, св. проволокой Св-08А по ГОСТ 2246-70
 4. Монтажные соединения болтовые, болтами М16, класса 5.6 по ГОСТ 7798-70 (кроме оговоренных)
- ⊕ - болт

Изм.	Кол. уч.	Лист	№ док.	Подп.	Дата	Магазин продовольственных товаров в г.Бобруйске по проспекту Строителей (микрорайон 5Б)			
ГИП		Ерошевич			1.02	Магазин	Стадия	Лист	Листов
ГАП		Галущенко			1.02		С	14.2	
Разраб.		Лижурин			1.02		ООО "ГенесисБел"		
Провер.					1.02				
Н.контр.					1.02				

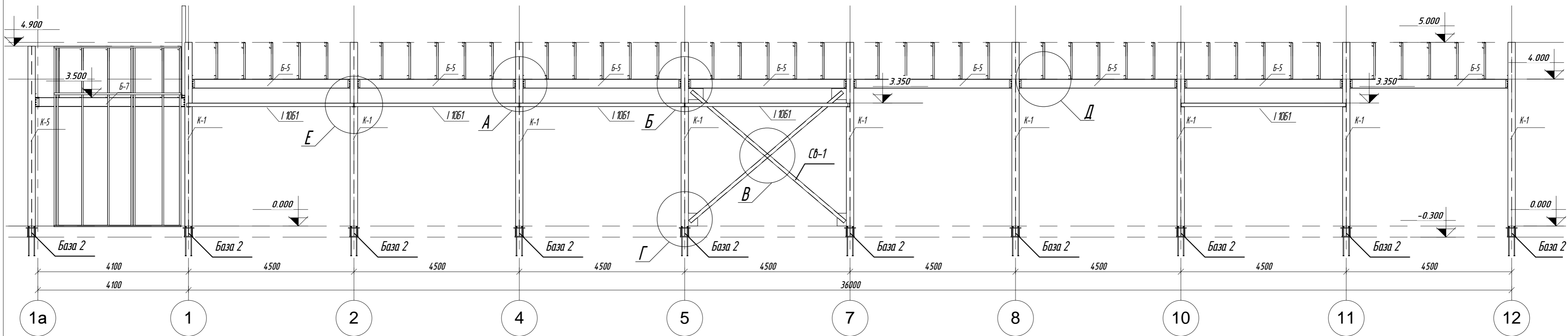
Узлы В, Д, Е (к листу 14)



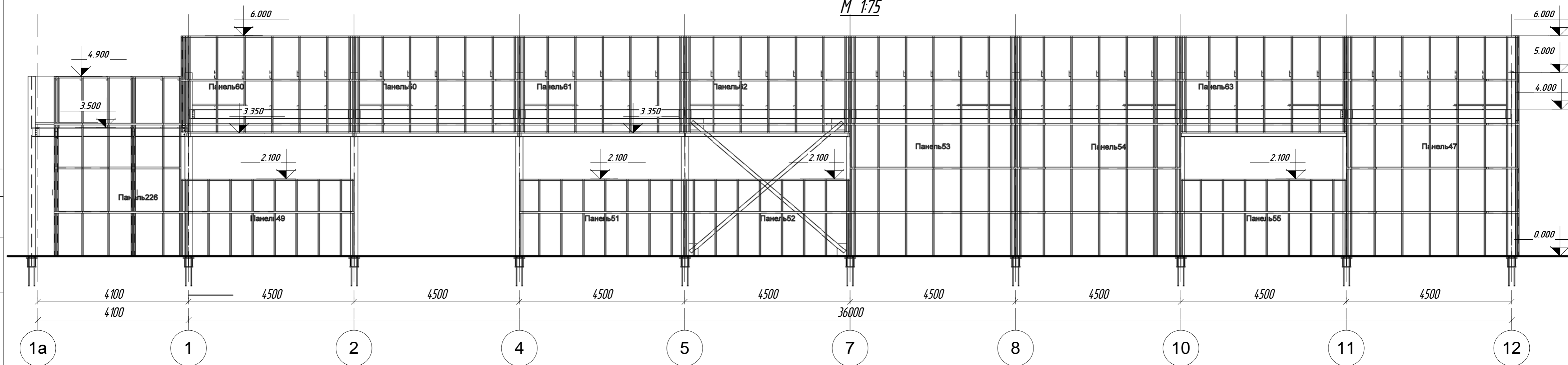
1. Смотреть совместно с листом 14
 2. Катеты сварных швов принять равной наименьшей толщине свариваемых элементов (кроме оговоренных)
 3. Заводские соединения сварные, сварные швы выполнить полуавтоматической сваркой, св. проволокой Cб-08А по ГОСТ 2246-70
 4. Монтажные соединения болтовые и сварные. Болтовые - болтами М16, класса 5.6 по ГОСТ 7798-70 (кроме оговоренных), сварные - ручной электродуговой сваркой электродами Э42 по ГОСТ 5264-80
- ⊕ - болт

Изм.	Кол. уч.	Лист	№ док.	Подп.	Дата	Магазин продовольственных товаров в г.Бобруйске по проспекту Строителей (микрорайон 5Б)			
ГИП		Ершевич			1.02				Магазин
ГАП		Галущенко			1.02	С	14.3		
Разраб.		Лижурин			1.02	ООО "ГенесисБел"			
Провер.					1.02				
Н.контр.					1.02				
Узлы В, Д, Е (к листу 14)									

Разрез 1-1 по оси А (несущие конструкции)
М 1:75



Разрез 1-1 по оси А (ЛСТК)
М 1:75

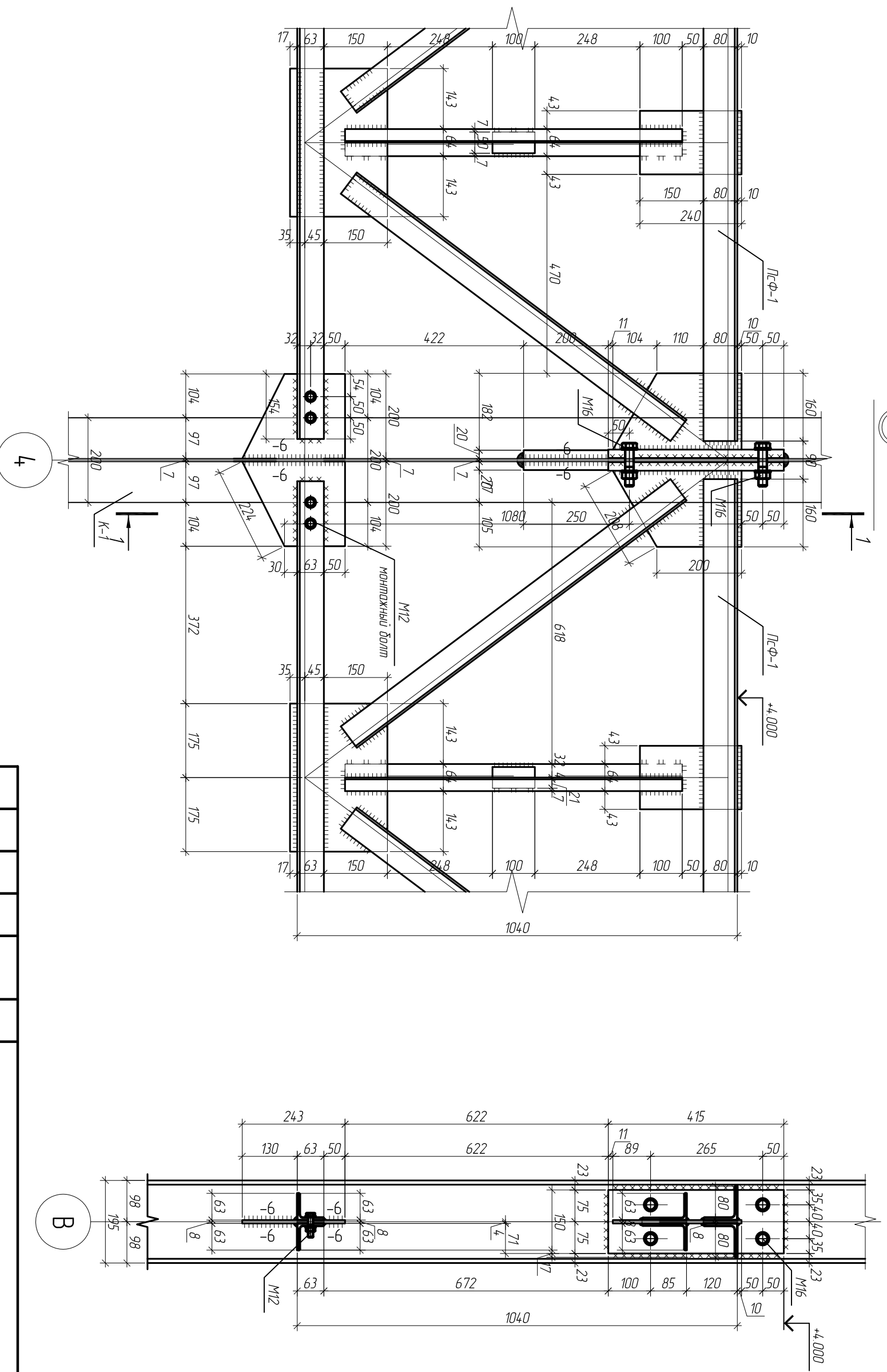


1. Данный лист смотреть совместно с листами 14.1, 14.2, 14.3

Пр-(Б-3)-Генесис КМ -						
Магазин продовольственных товаров в г. Бобруйске по пр-ту Строителей (микрорайон 56)						
Изм.	Колуч.	Лист	Недок.	Подпись	Дата	
ГМП		Ерошевич				Стация
ГАП		Галущенко				С
Гл. конструктор						Лист
Проверил						15*
Разработал	Пижурин					Листов
Начертил						000 "ГенесисБел"
Разрезы 1-1 по оси А, узлы						Формат

А М 1:10

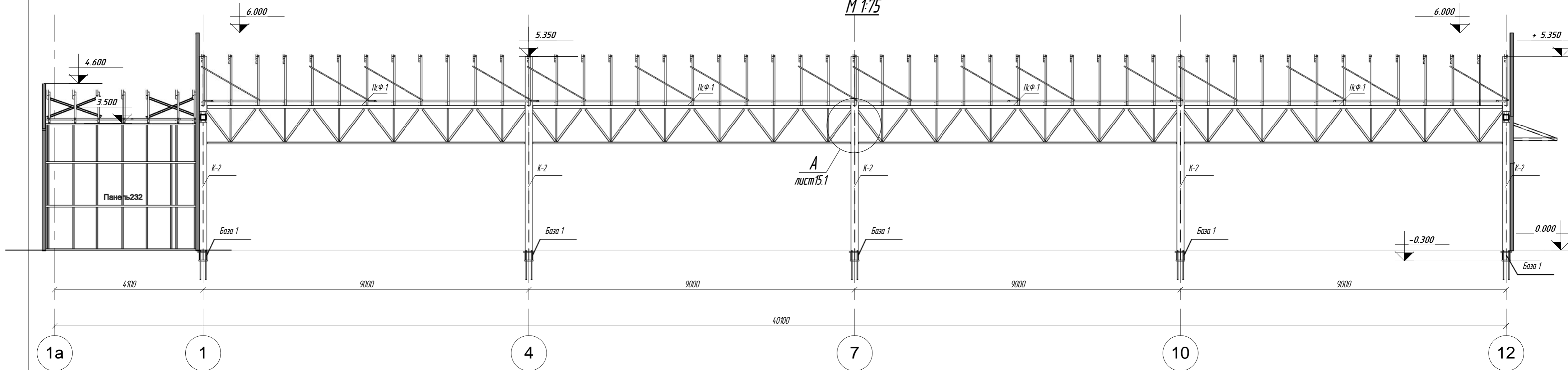
1-1 М 1:10



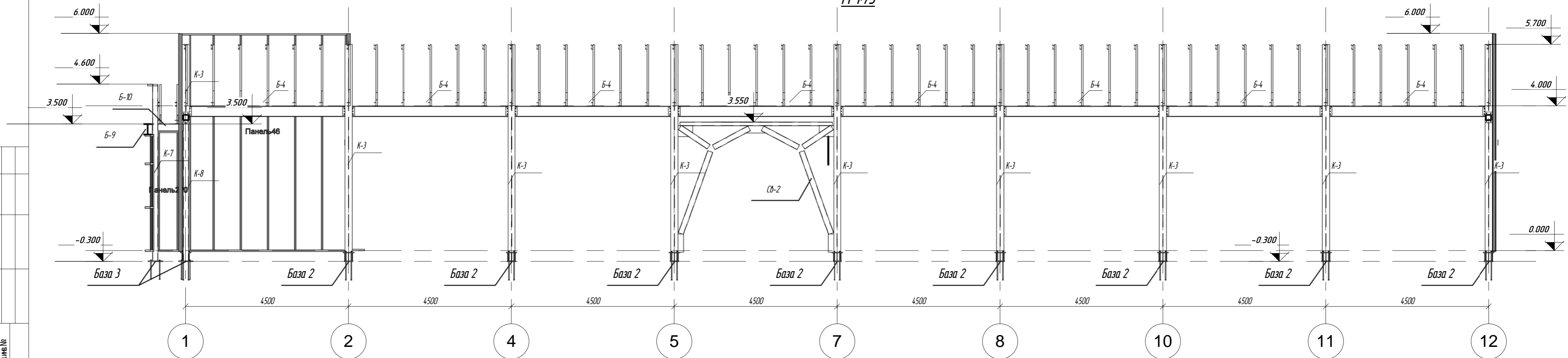
1. Смотреть совместно с листом 15
 2. Каметы сварных швов принять равной наименьшей толщине свариваемых элементов (кроме озобореных)
 3. Заводские соединения сварные, сварные швы выполнять полуавтоматической сваркой, св. проволокой Св-08А по ГОСТ 2246-70
 4. Монтажные соединения болтовые и сварные. Болтовые – болтами М16, класса 5.6 по ГОСТ 7798-70 (кроме озобореных), сварные – ручной электродуговой сваркой Э42 по ГОСТ 5264-80
- ⊕ – болт

Изм	Кол.уч.	Лист	№ док	Подп.	Дата	Магазин проводящих элементов в 2-й обдувке по проспекту Строителей (микрорайон 5Б)	Студия	Лист	Листов
ГЛП		Ерошевич			102				
ГАП		Голушенко			102				
Разраб		Лижурин			102				
Проект					102				
Нач.пр.					102	Узлы В. Д. Е. к листу 14)			000 "ТенгисБел"

Разрез 6-6 по оси В
М 1:75



Разрез 7-7 по оси Д
М 1:75

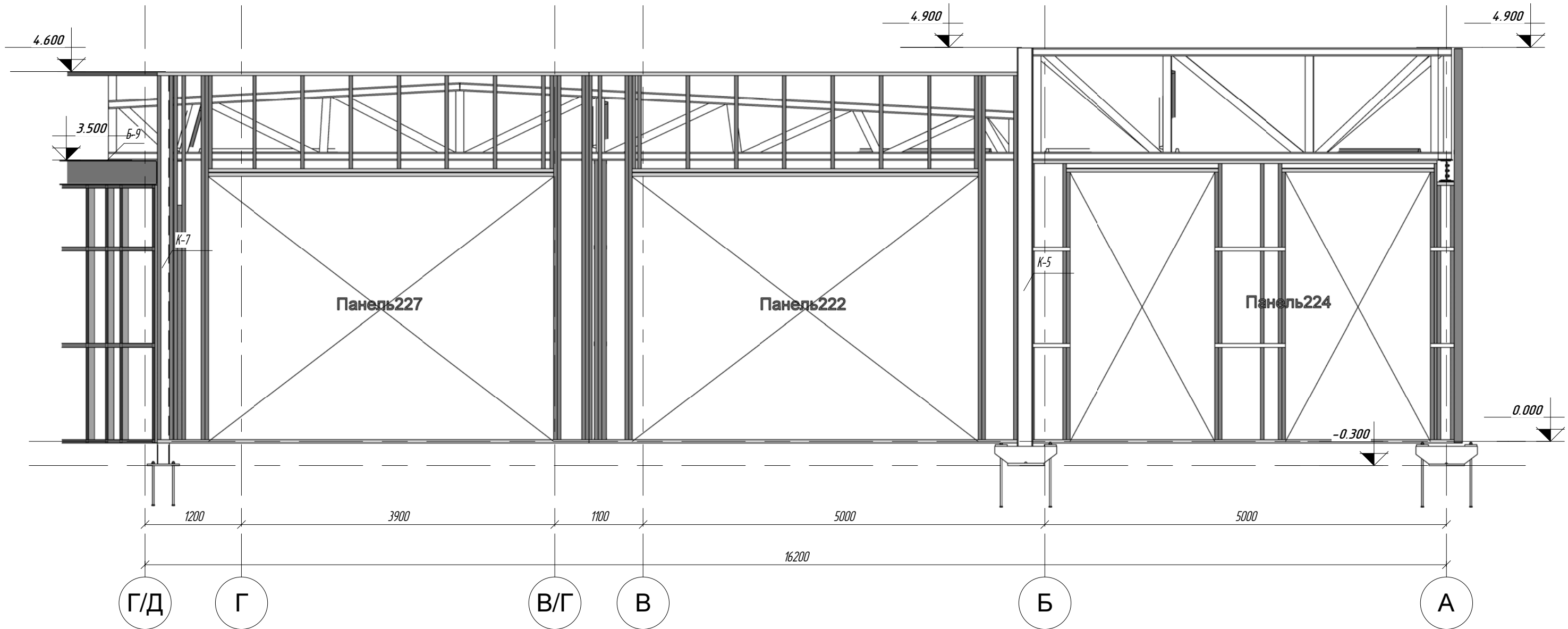


Сопоставить

Имя, Инициалы
Подпись
Дата

Пр-(Б-3)-Генесис КМ -					
Магазин продовольственных товаров в г. Бобруйске по пр-ту Строителей (микрорайон 56)					
Имя	Колуч.	Лист	Недок.	Подпись	Дата
ГМП		Ерошевич			
ГАП		Голыщенко			
Гл. конструктор					
Проверил					
Разработал	Пижурин				
Начерталь					
Магазин				Стация	Лист
Разрезы 6-6 и 7-7 по осям В, Д				С	16*
				000 "ГенесисБел"	
Копировать				Формат	

Разрез 11-11 по оси 1а
М 1:50

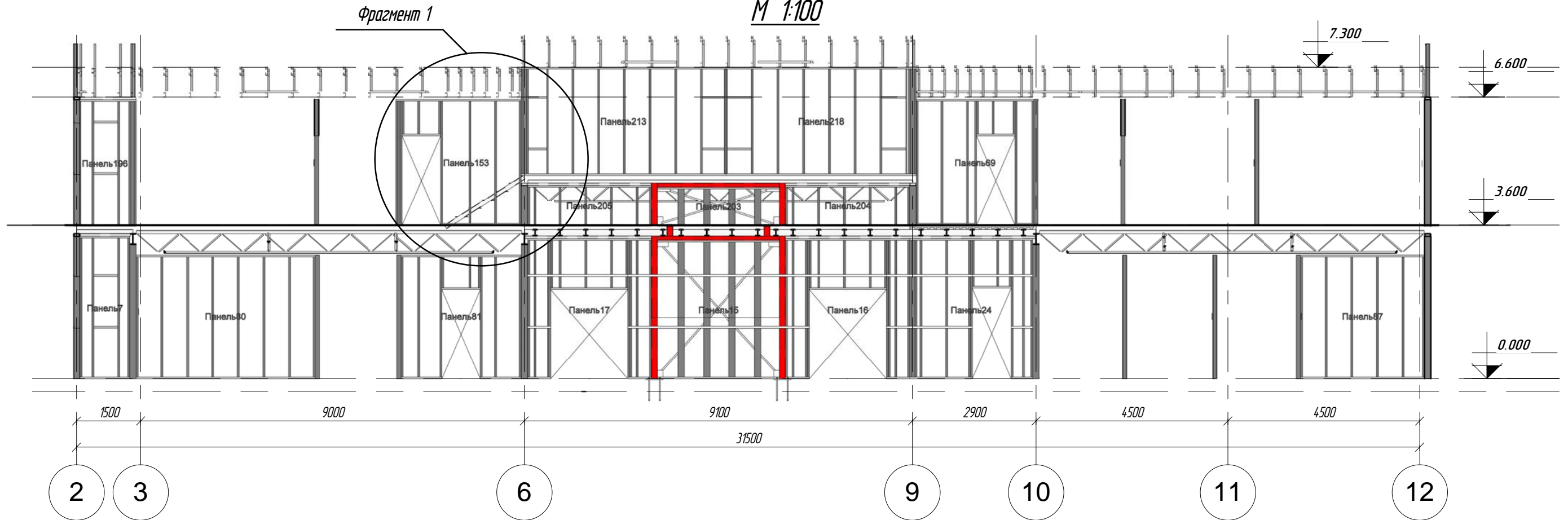


Согласовано

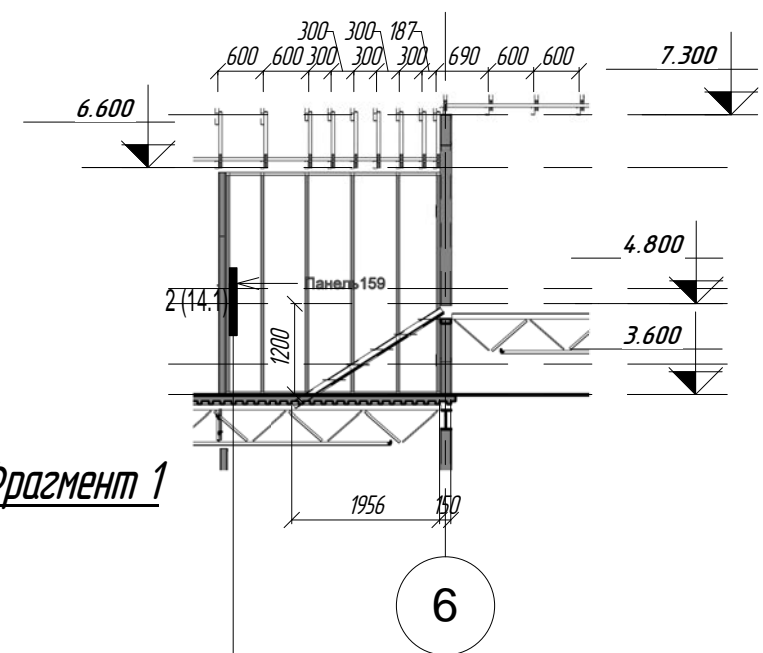
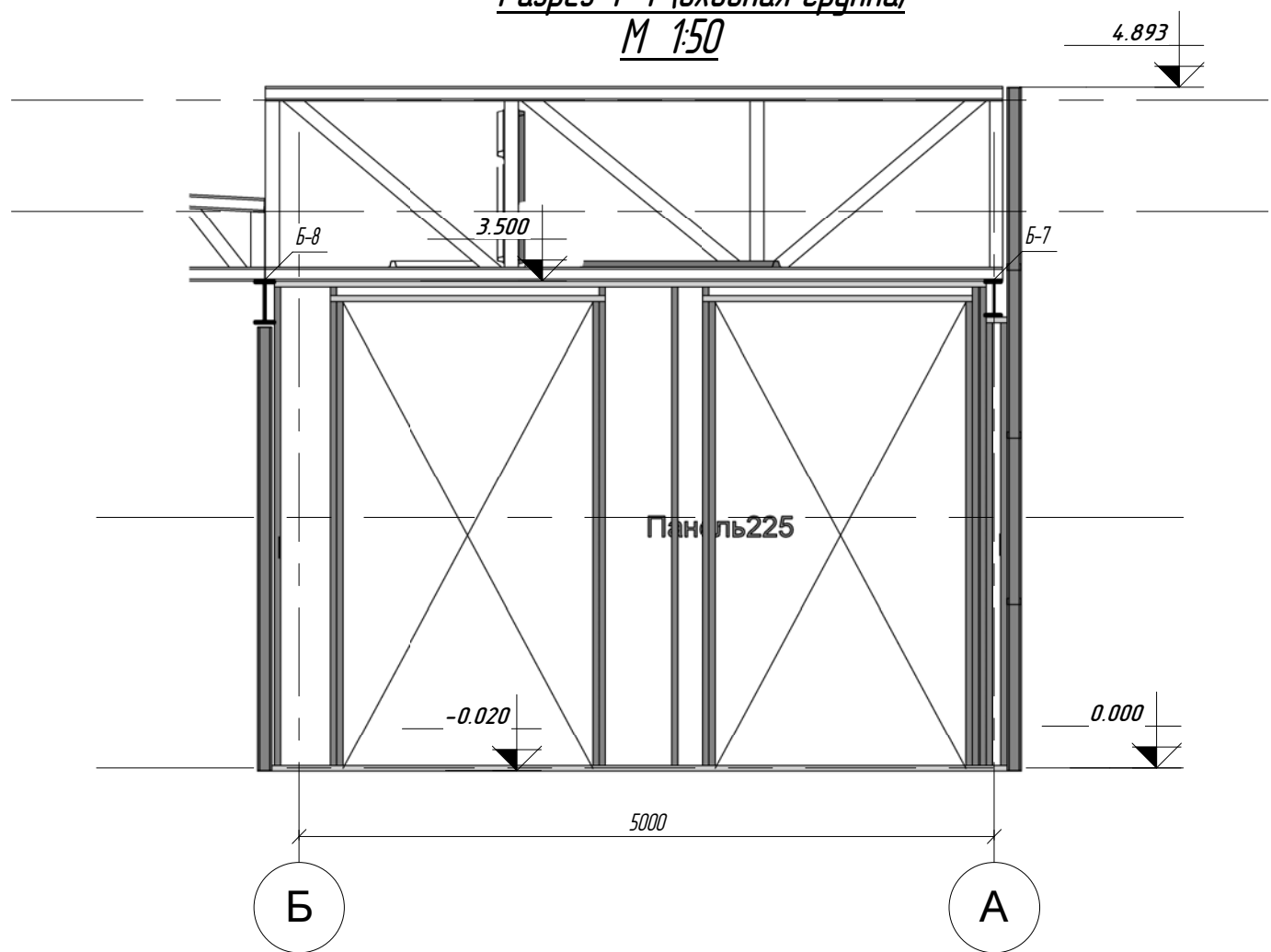
Взам. инв. №	
Подп. и дата	
Инв. № подл.	

						ПР-(Б-3)-Генесис КМ -			
						Магазин продовольственных товаров в г. Бобруйске по пр-ту Строителей (микрорайон 5б)			
Изм.	Колуч.	Лист	Недск.	Подпись	Дата	Магазин	Стадия	Лист	Листов
ГИП	Ерошевич						С	17*	
ГАП	Голущенко					Разрез 11-11 по оси 1а	ООО "ГенесисБел"		
Гл. конструктор									
Проверил									
Разработал	Разработал								
Н.Контроль									

Разрез 8-8 по оси Ж
М 1:100

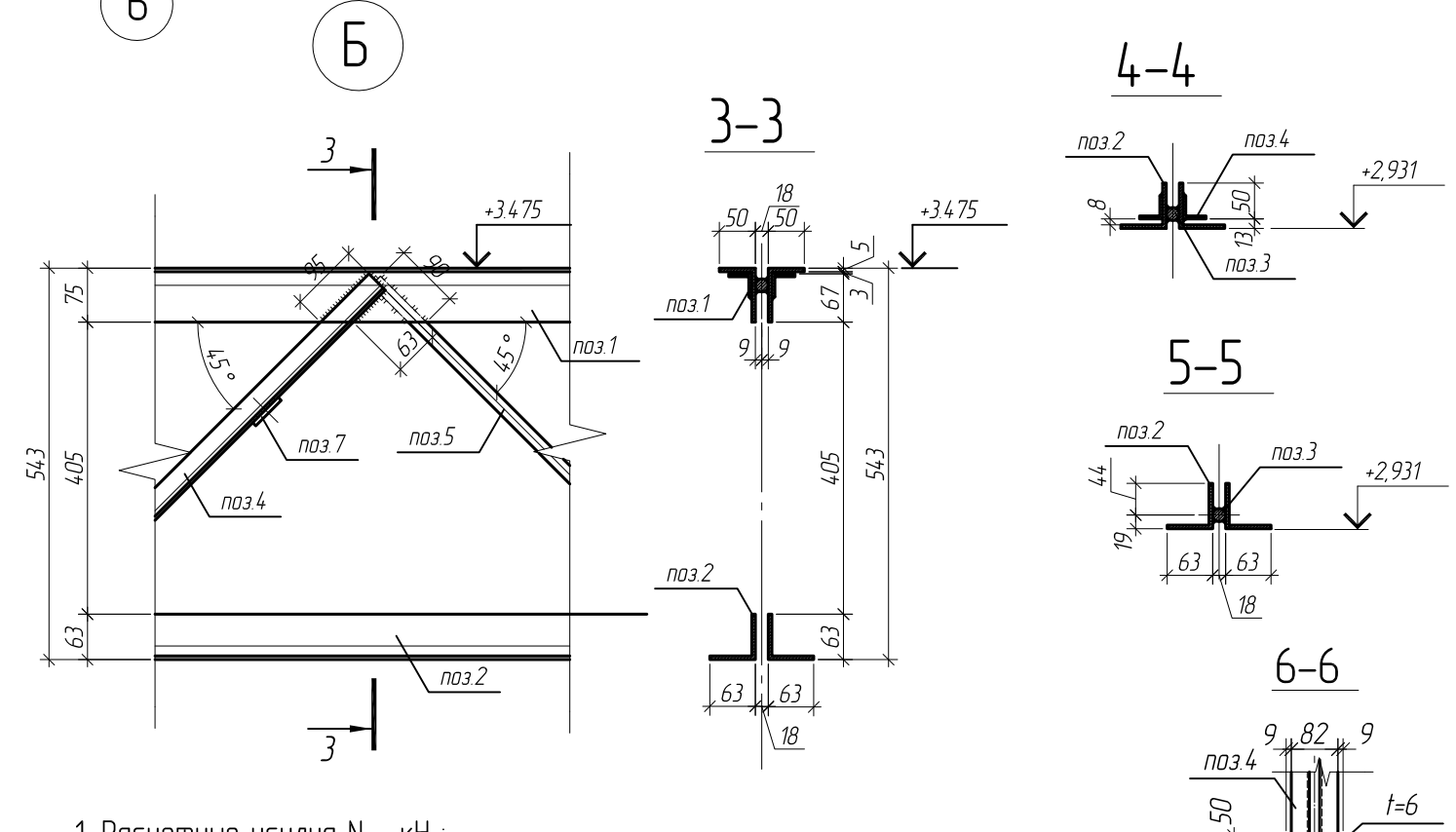
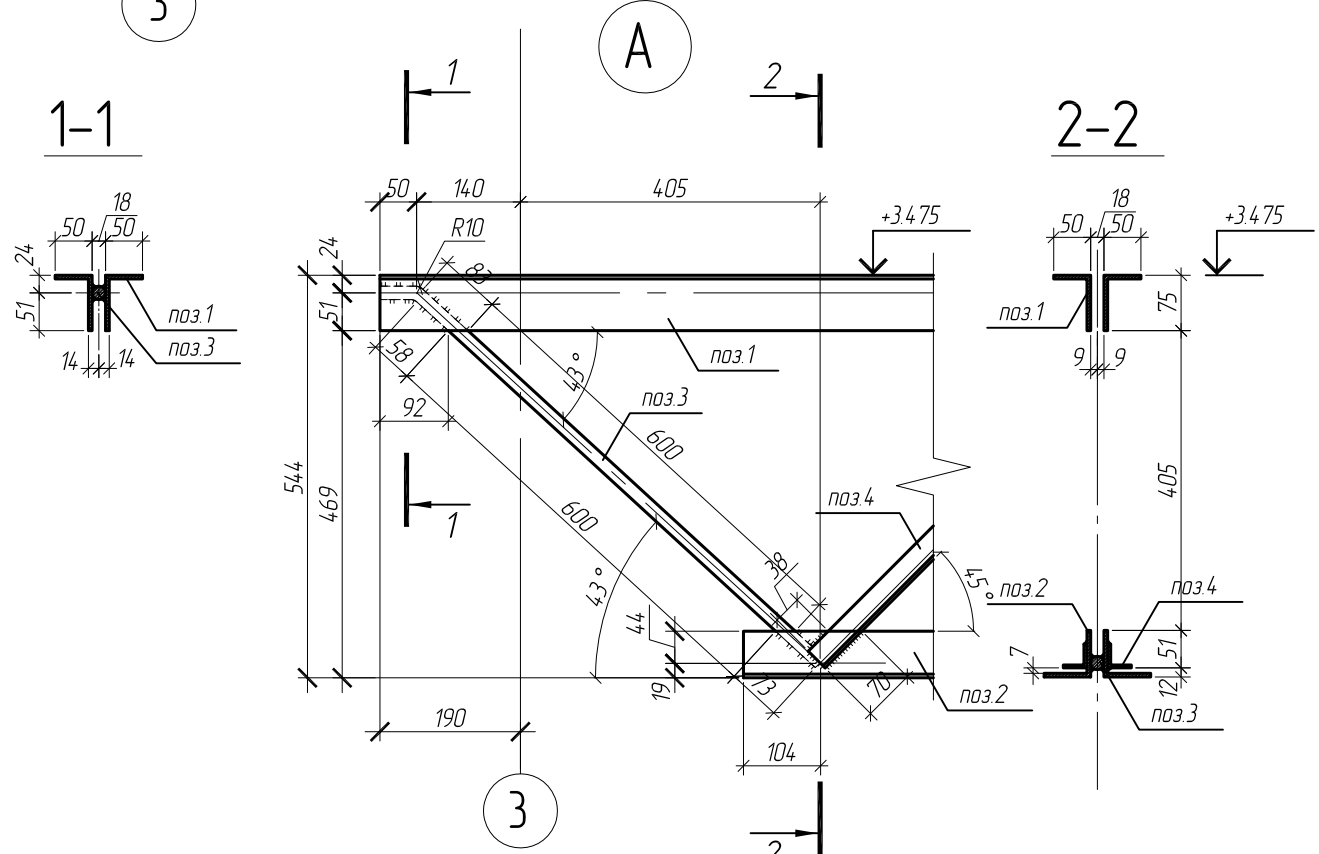
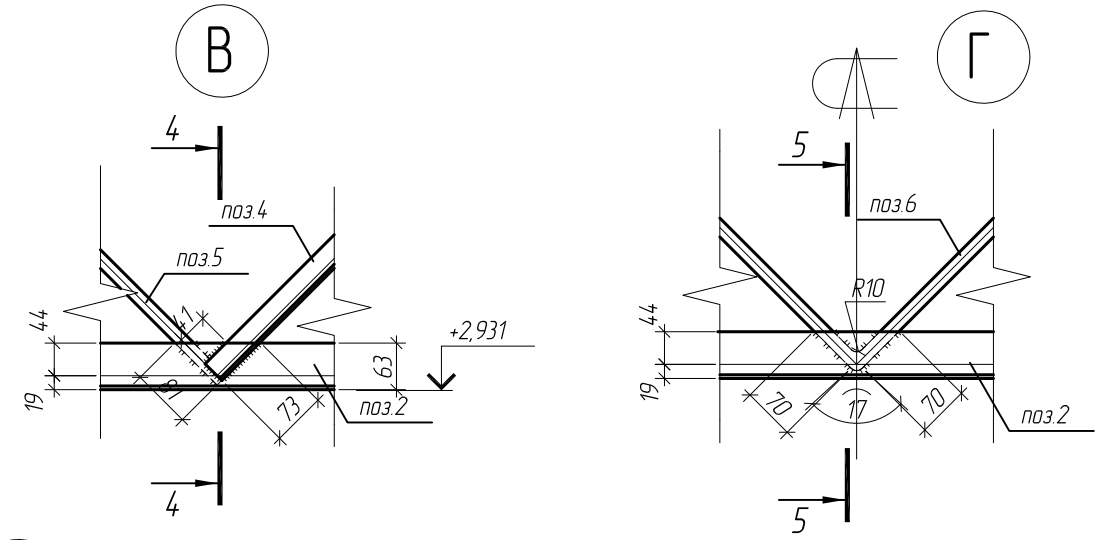
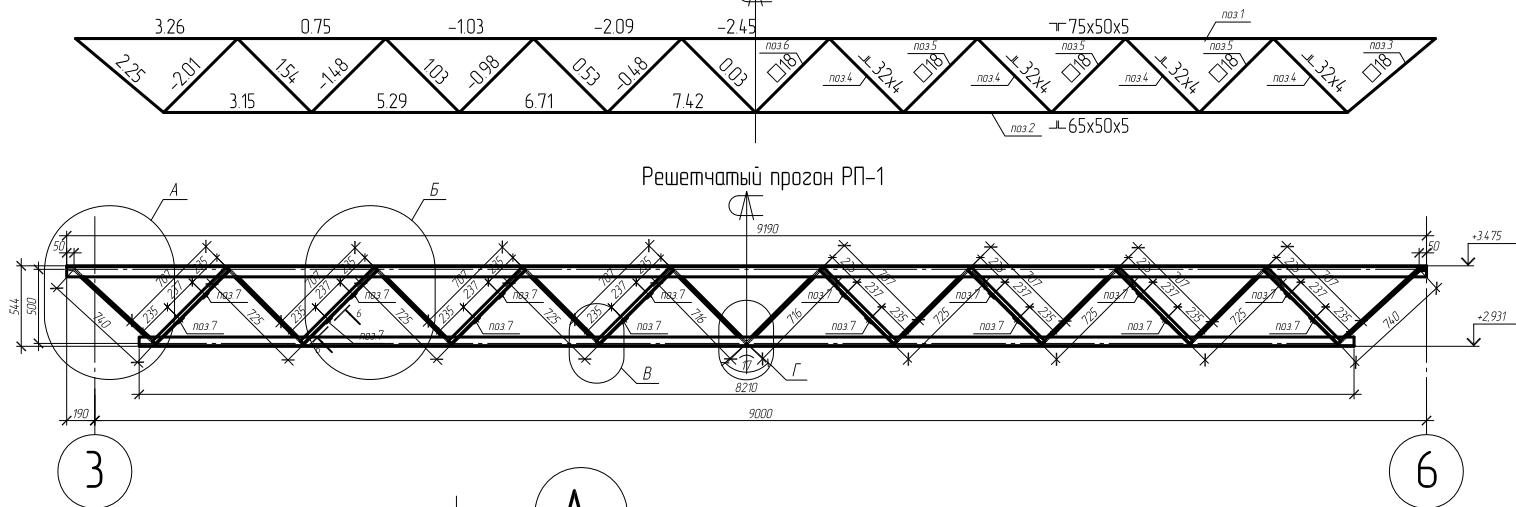


Разрез 4-4 (входная группа)
М 1:50



						ПР-(Б-3)-Генесис КМ -			
						Магазин продовольственных товаров в г. Бобруйске по пр-ту Строителей (микрорайон 5б)			
Изм.	Колуч.	Лист	Издск.	Подпись	Дата	Магазин	Стдия	Лист	Листов
ГИП		Ерошевич					С	18*	
ГАП		Галущенко							
Гл. конструктор									
Проверил									
Разработал	Разработал					Разрезы 4-4(входная группа) и 8-8 по оси Ж			ООО "ГенесисБел"
Н.Контроль									

Усилия элементов решетчатого прогона РП-1



Спецификация металла на решетчатый прогон РП-1

1. Расчетные усилия N – кН :
Отрицательное значение усилия – сжимающее
Положительное значение усилия – растягивающее
2. Фасонки приняты толщиной t=8мм (сталь С255 по ГОСТ 27772-88*)
3. Материал всех неоговоренных элементов сталь С245 по ГОСТ 27772-88*
4. Катеты сварных швов принять равной наименьшей толщине свариваемых элементов (кроме оговоренных)
5. Все сварные швы выполнить полуавтоматической сваркой, св. проволокой Св-08А по ГОСТ 2246-70

Марка, поз.	Наименование профиля ГОСТ, ТУ	Длина, мм	Кол-во	Масса, кг		Примечание
				Одного	Всех	
Поз. 1	┌ 75x50x5	9190	1	88.1	88.1	С345
Поз. 2	┌ 63x63x5	8210	1	79.0	79.1	С245
Поз. 3	∅ 18	790	2	16	3.2	С345
Поз. 4	┌ 32x4	707	8	2.7	21.6	С245
Поз. 5	∅ 18	725	6	1.45	8.7	С245
Поз. 6	∅ 18	1450	1	2.9	2.9	С245
Поз. 7	- 50x6	100	16	0.25	4.0	С255
Итого:					207.5	

Изм.	Кол.уч.	Лист	№ док.	Подп.	Дата
ГИП		Ерашевич			10.2
ГАП		Галущенко			10.2
Разраб.		Лижурин			10.2
Провер.					10.2
Н.контр.					10.2

Магазин продовольственных товаров в г.Бобруйске по проспекту Строителей (микрорайон 5Б)		
Магазин	Стандия	Лист
	С	25
Решетчатый прогон РП-1	ООО "ГенесисБел"	

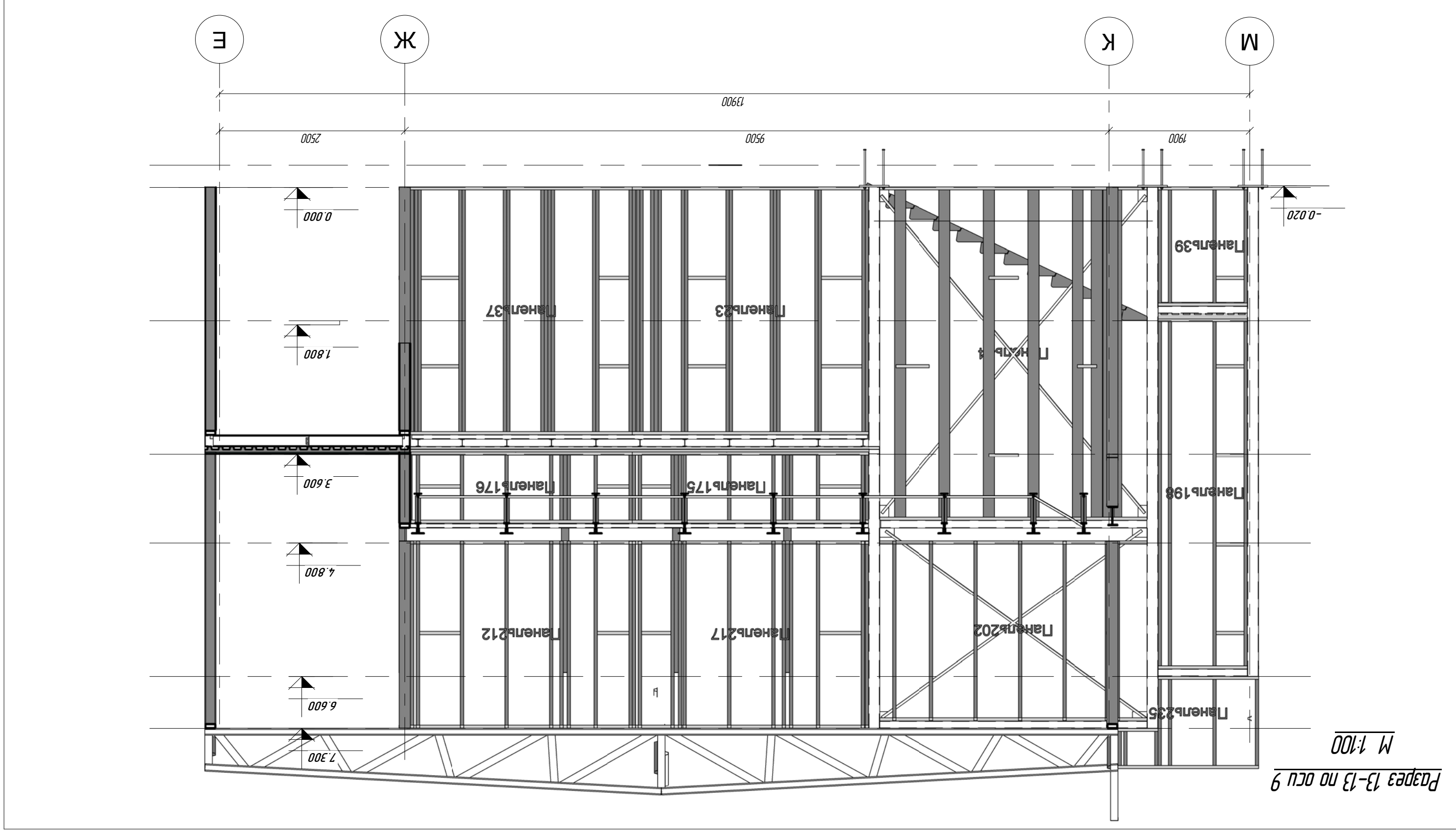
Имя проекта	Дата и дата	Время №	Составлено

Имя		Колуч.	Лист	№ док.	Подпись	Дата
ГМТ		Эршечу				
ГАП		Голушанка				
Гл. конструктор						
Проект						
Разработал		Разработал				
Наименование		Никитроль				

Контракт		Разрез 13-13 по оси 9	
000 "Генесис КМ"		Магазин	
Листов	Лист	Страна	С
	19		

Магазин продовольственных товаров в г. Бобруйске по пр-ту Строителей (микрорайон 5б)

ПР-(Б-3)-Генесис КМ -



Разрез 13-13 по оси 9
M 1:100

Имя Непригн	Полн и дата	Время №	Согласовано

Имя	Колуч	Лист	№ док	Подпись	Дата
ГМТ	Ерошевич				
ГАП	Голушенко				
Гл. конструктор					
Проект					
Разработал	Разработал				
Начинатель					

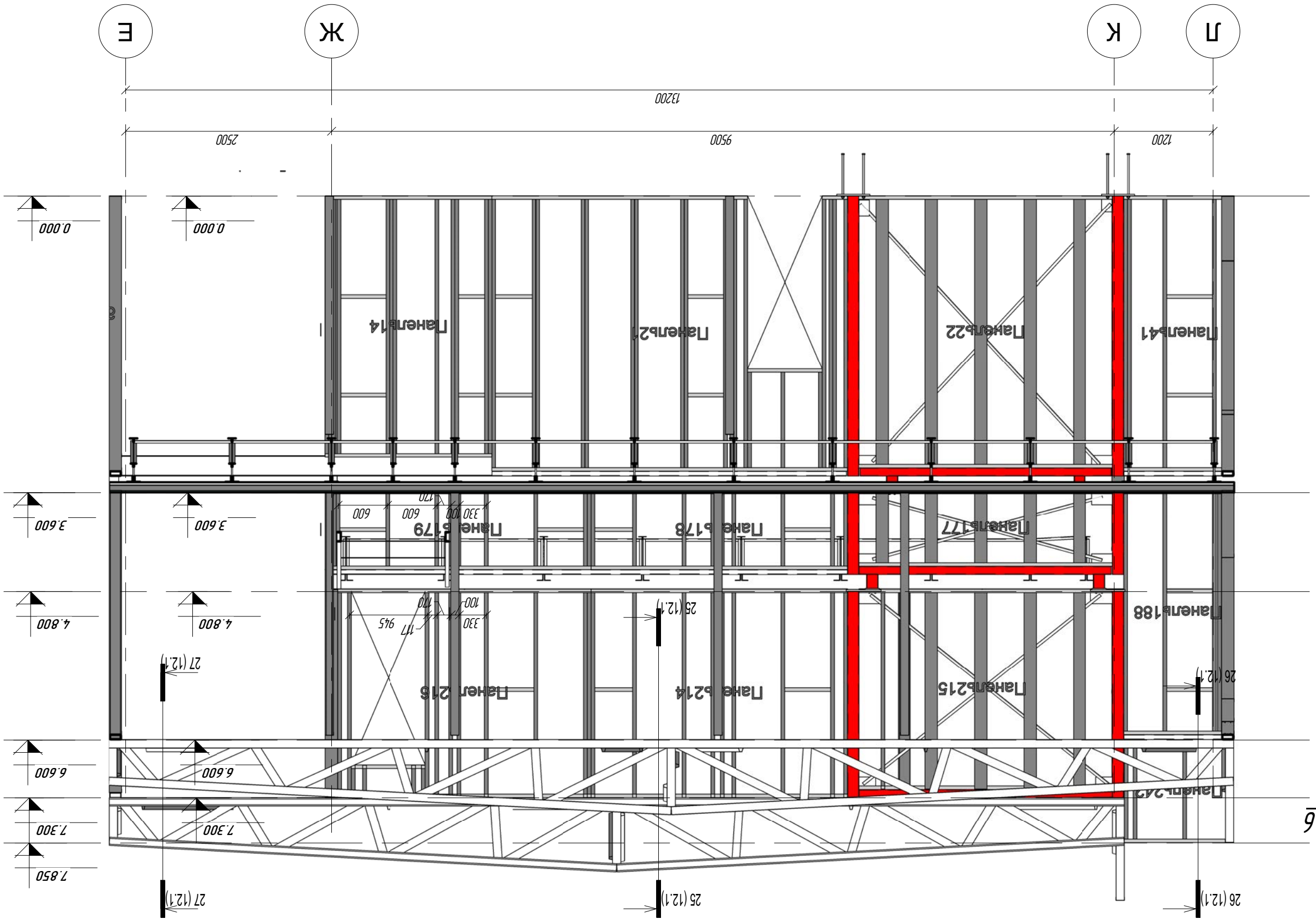
Магазин продовольственных товаров в г. Бобруйске по пр-ту Строителей (микрорайон 5б)

Листов 20

Страна С

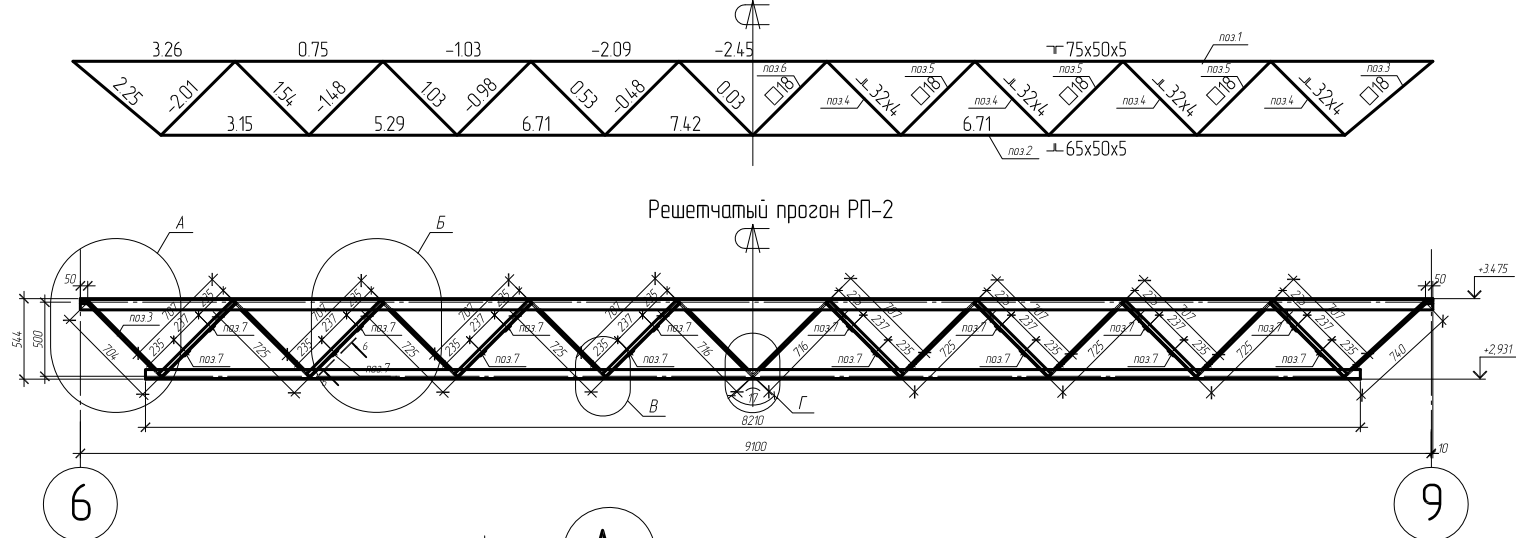
Формат 000 "ГенесисБел"

ПР-(Б-3)-Генесис КМ-

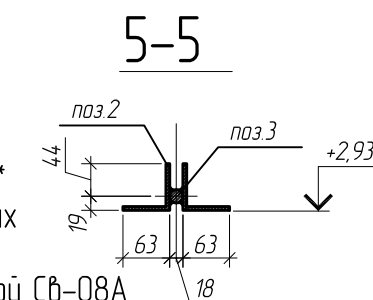
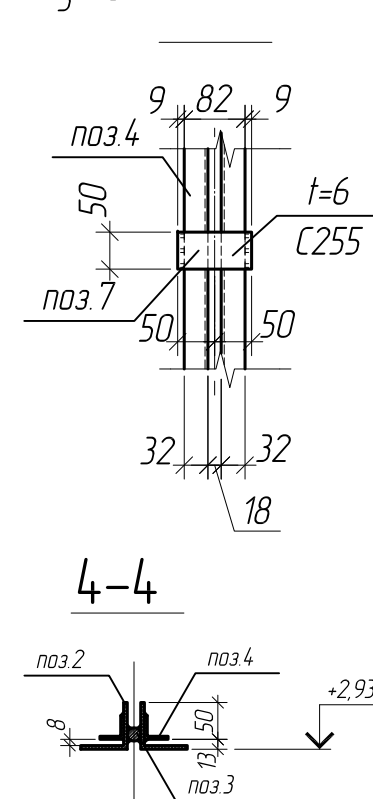
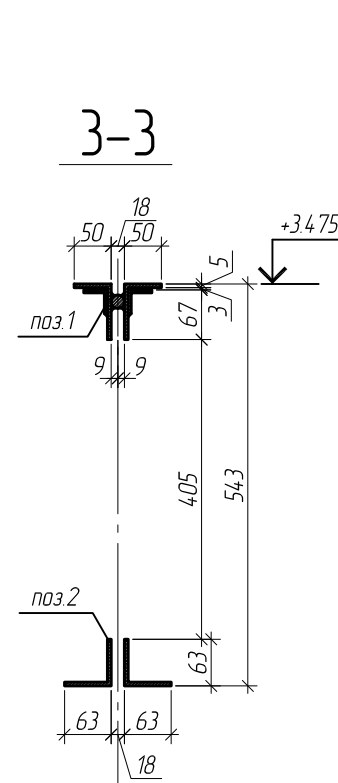
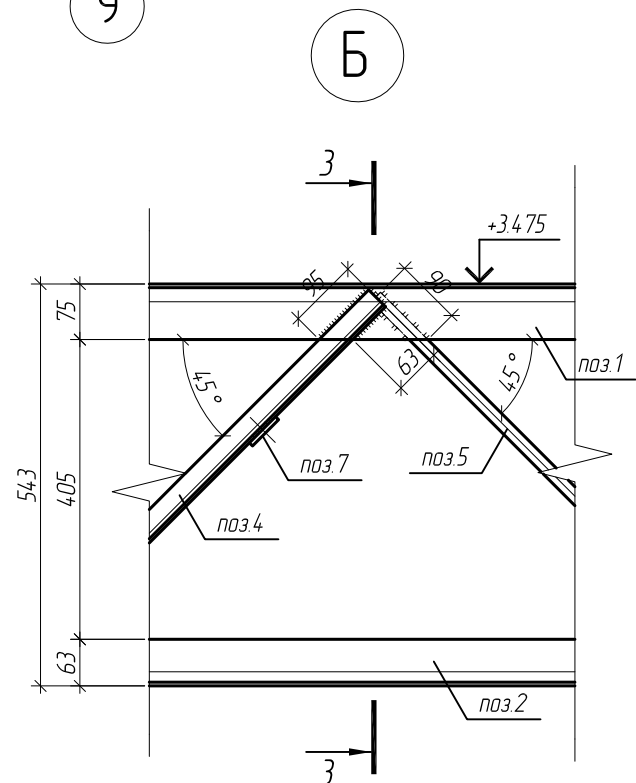
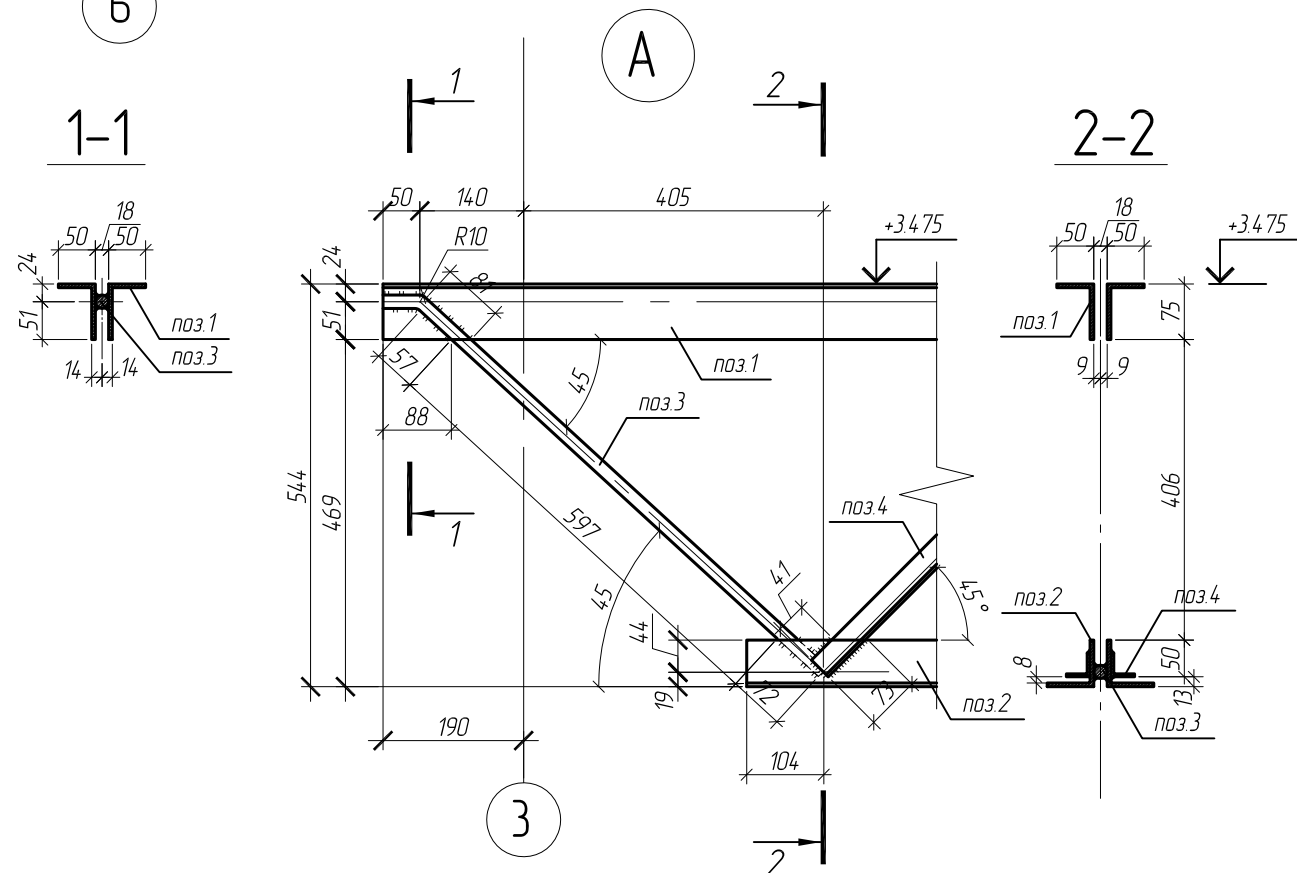
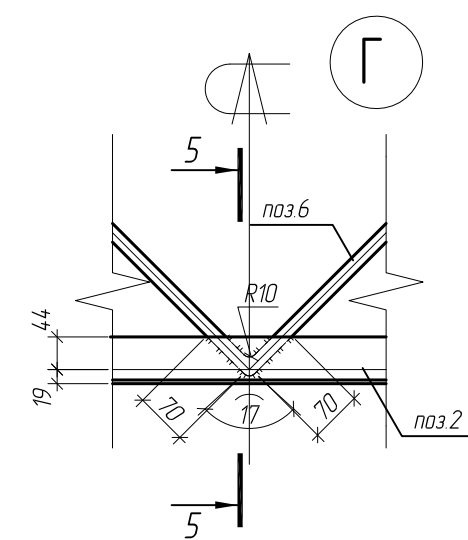
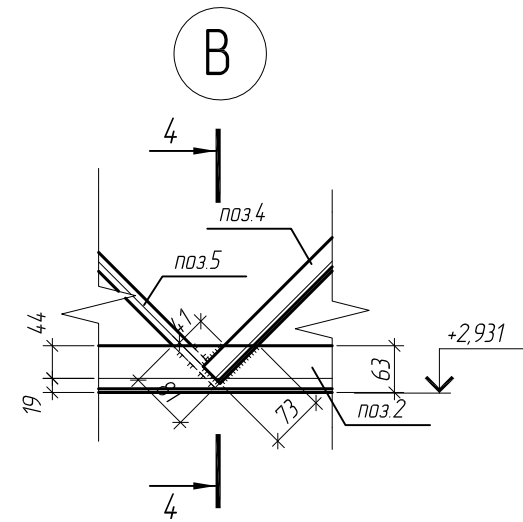


Разрез 12-12 по оси 6
M 1:50

Усилия элементов решетчатого прогона РП-2



Решетчатый прогон РП-2



Спецификация металла на решетчатый прогон РП-2

Марка, поз.	Наименование профиля ГОСТ, ТУ	Длина, мм	Кол-во	Масса, кг		Примечание
				Одного	Всех	
Поз. 1	75x50x5	9110	1	87.3	87.3	С345
Поз. 2	63x63x5	8210	1	79.0	79.0	С245
Поз. 3	∅ 18	763	2	1.53	3.1	С345
Поз. 4	32x4	707	8	2.7	21.6	С245
Поз. 5	∅ 18	725	6	1.45	8.7	С245
Поз. 6	∅ 18	1450	1	2.9	2.9	С245
Поз. 7	- 50x6	100	16	0.25	4.0	С255
				Итого:	206.6	

- Расчетные усилия N - кН :
Отрицательное значение усилия - сжимающее
Положительное значение усилия - растягивающее
- Фасонки приняты толщиной t=8мм (сталь С255 по ГОСТ 27772-88*)
- Материал всех неоговоренных элементов сталь С245 по ГОСТ 27772-88*
- Катеты сварных швов принять равной наименьшей толщине свариваемых элементов (кроме оговоренных)
- Все сварные швы выполнить полуавтоматической сваркой, св. проволокой Св-08А по ГОСТ 2246-70

Изм.	Кол.уч.	Лист	№ док.	Подп.	Дата
ГИП		Ерашевич			102
ГАП		Галущенко			102
Разраб		Лижурин			102
Провер					102
Нконтр					102

Магазин продовольственных товаров
в г.Бобруйске по проспекту Строителей (микрорайон 5Б)

Магазин

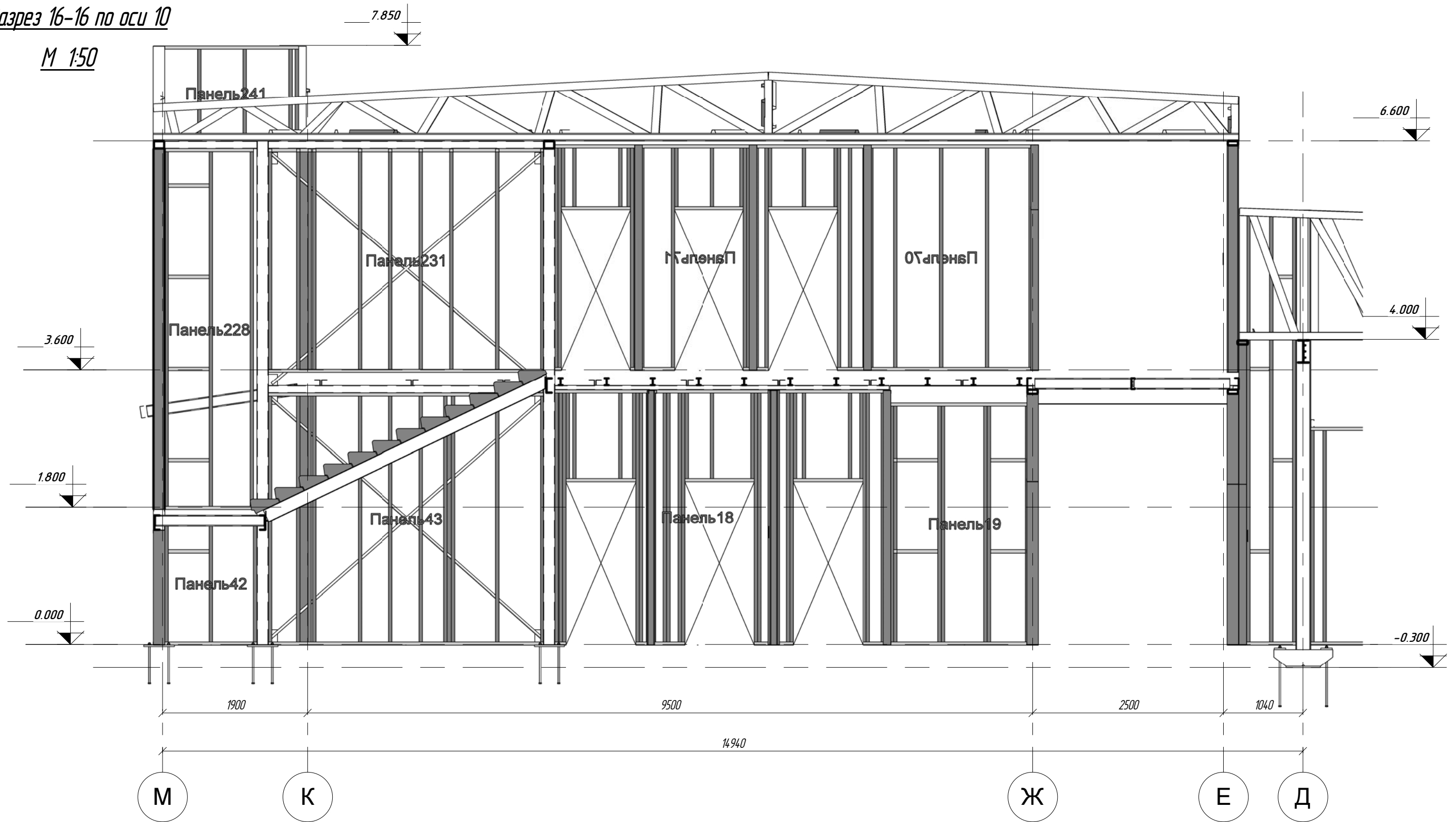
Решетчатый прогон РП-2

Стадия	Лист	Листов
С	26	

ООО "ГенесисБел"

Разрез 16-16 по оси 10

M 1:50

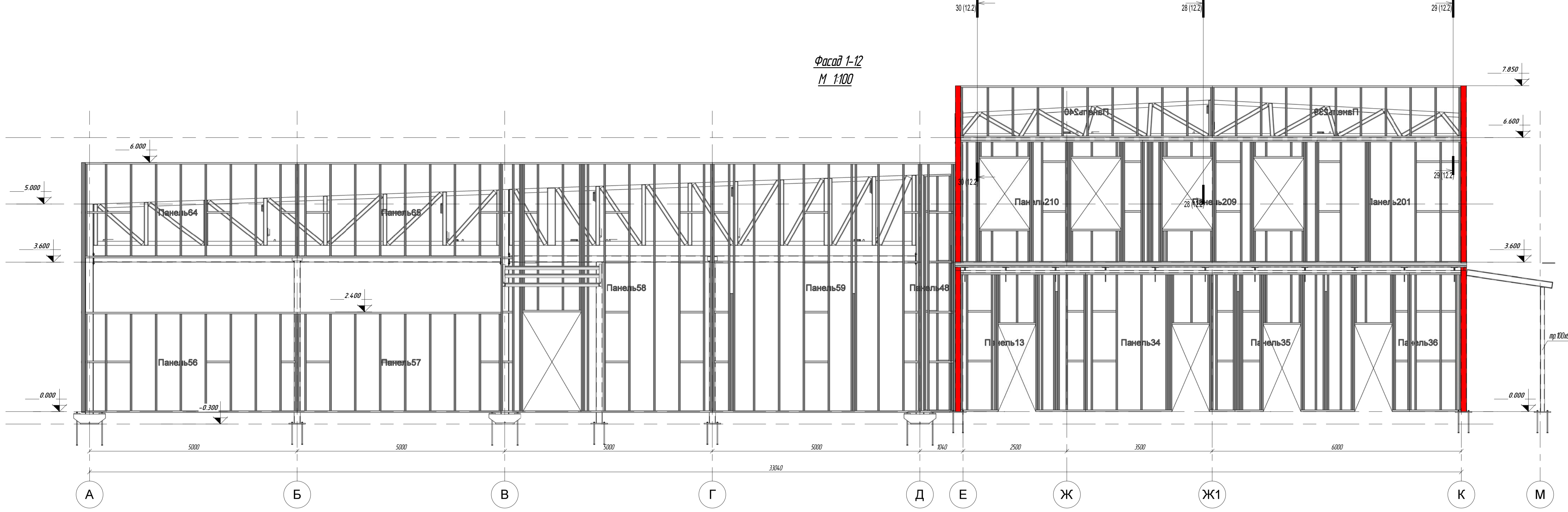


Согласовано

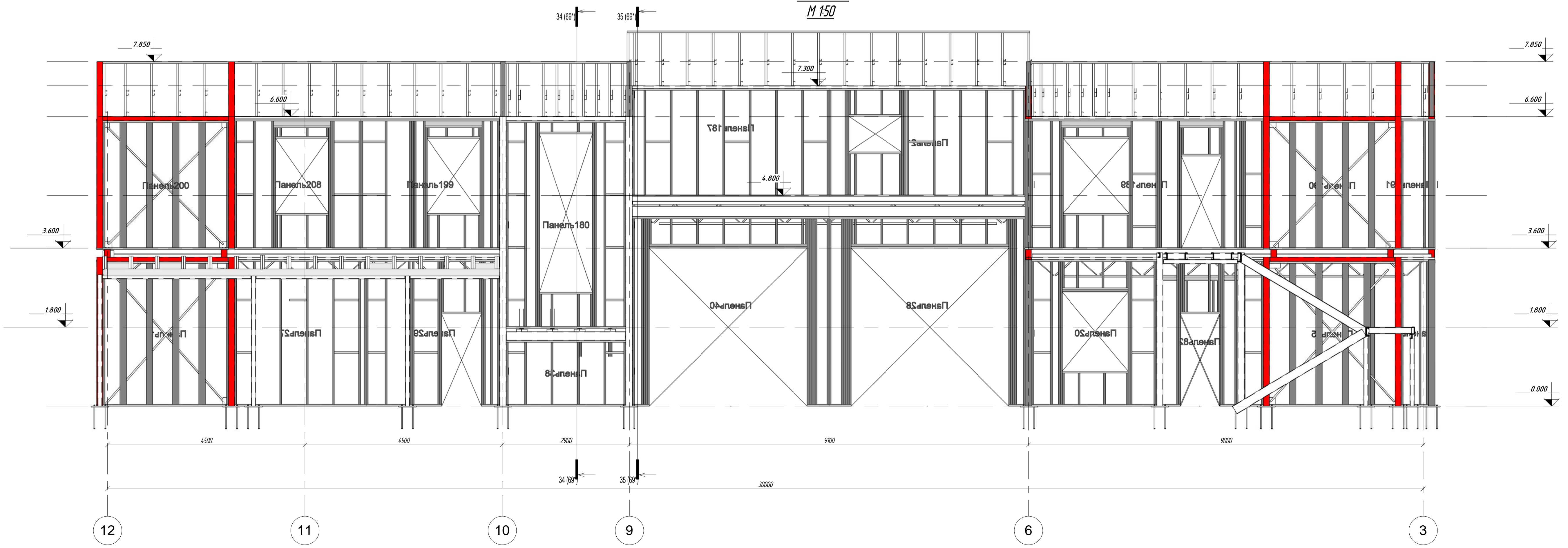
Взам.инв.№	
Подп.и дата	
Имя.Фамилия	

						ПР-(Б-3)-Генесис КМ -			
						Магазин продовольственных товаров в г. Бобруйске по пр-ту Строителей (микрорайон 5б)			
Изм.	Колуч.	Лист	Недск.	Подпись	Дата	Магазин	Стдия	Лист	Листов
ГИП		Ерошевич					С	21*	
ГАП		Голущенко							
Гл. конструктор									
Проверил									
Разработал		Разработал				Разрез 16-16 по оси 10	ООО "ГенесисБел"		
Н.Контроль									

Фасад 1-12
М 1:100

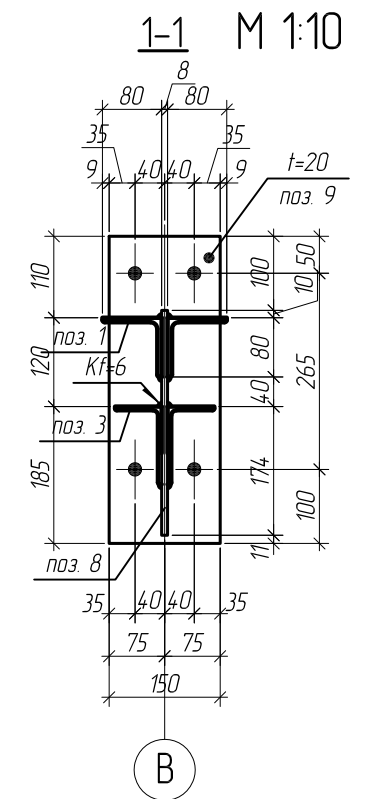
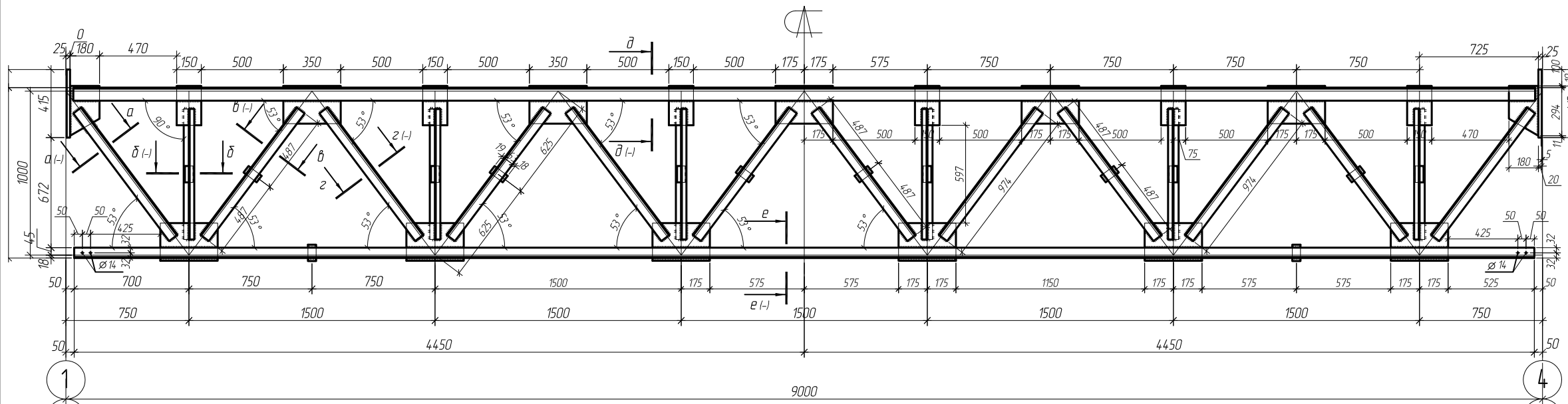


Фасад 12-3
М 1:50

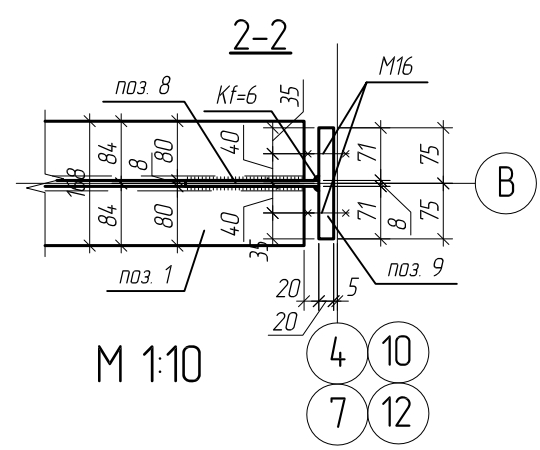
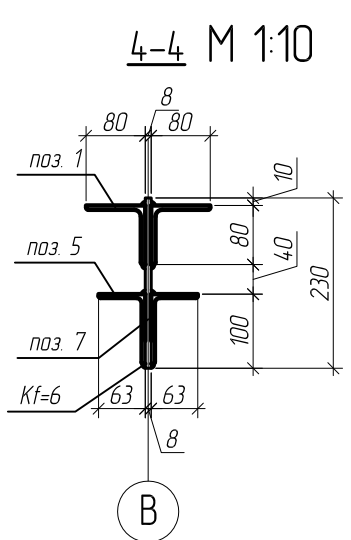
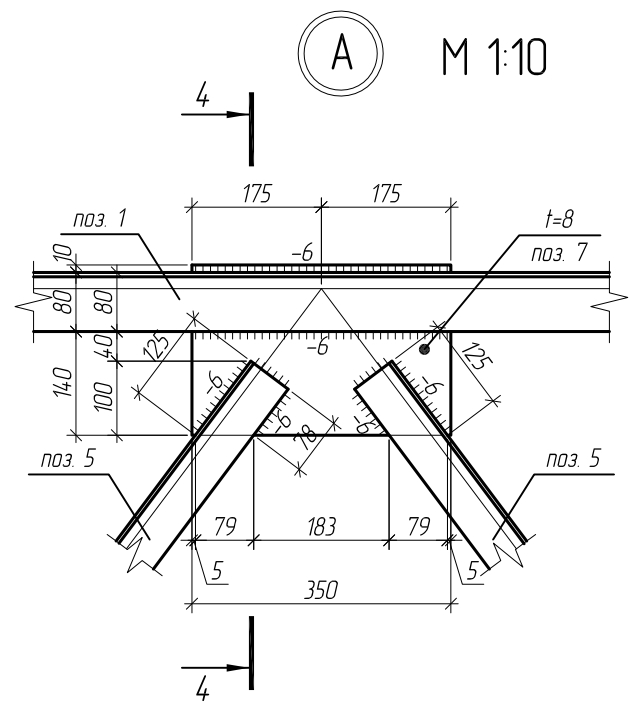
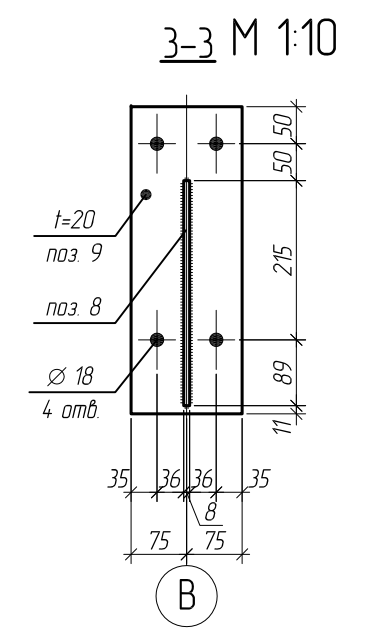
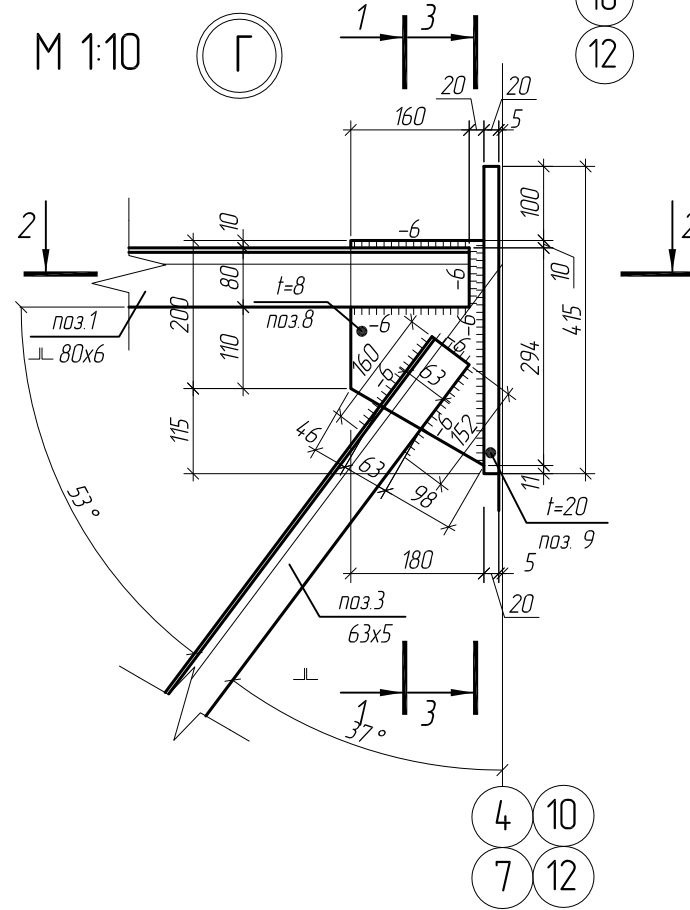
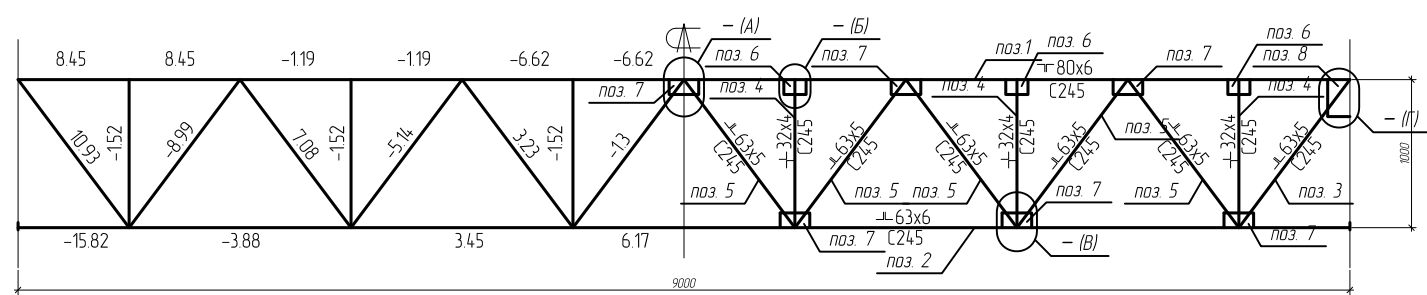


Им.						Лист						Дата					
Им.	Кол.	Лист	№ док.	Полн.	Дата	Им.	Кол.	Лист	№ док.	Полн.	Дата	Им.	Кол.	Лист	№ док.	Полн.	Дата
ГИП						ГАП						Гл. конструктор					
Проект						Разработ						Начерт					
												<p>Пр-(Б-3)-Генесис КМ -</p> <p>Магазин продовольственных товаров в г. Бобруйске по пр-ту Строителей (микрорайон 56)</p> <p>Мозырь</p> <p>Фасады 1-12, 12-3</p> <p>000 "ГенесисБел"</p>					

Подстропильная ферма ПсФ-1 М 1:30

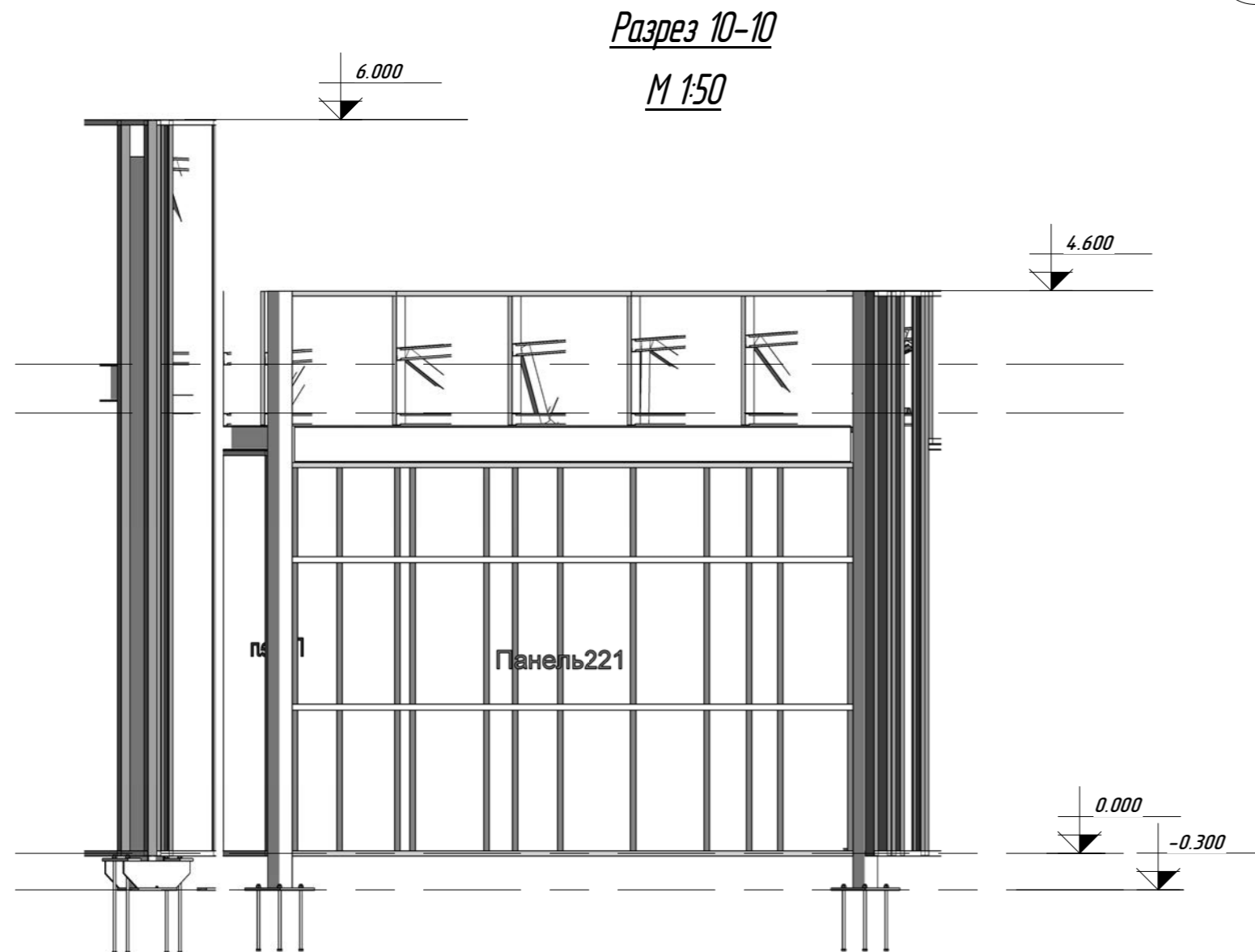
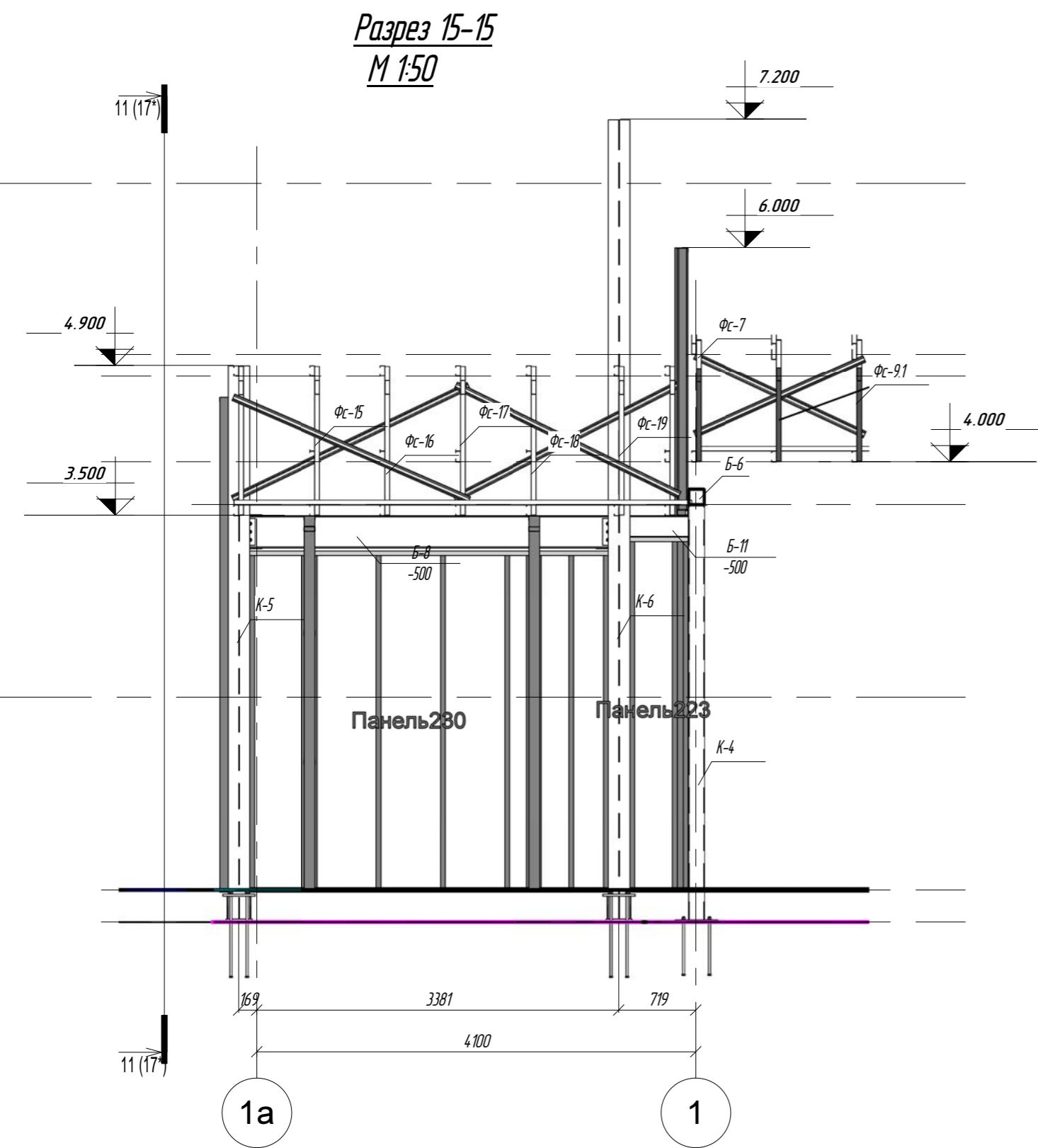


Усилия в элементах подстропильной фермы ПсФ-1 М 1:50



1. Данный лист смотреть совместно с листом 28, 15, 15.1

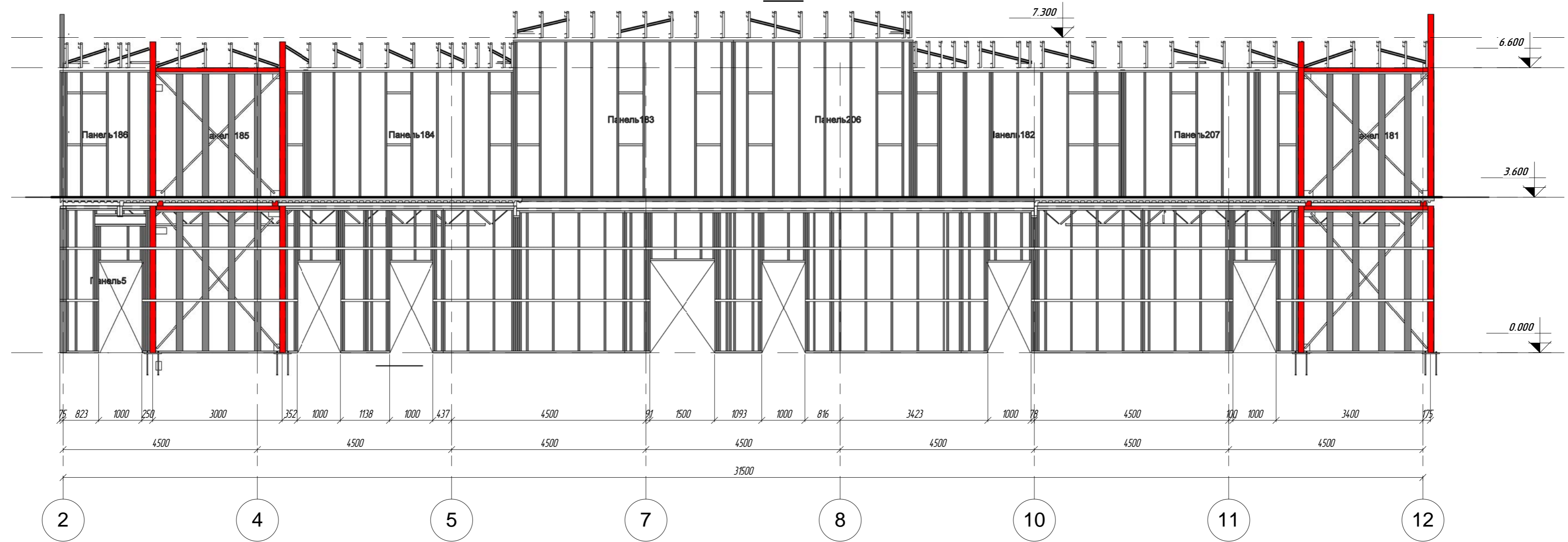
Изм.	Кол.уч.	Лист	№ док.	Подп.	Дата	Магазин продовольственных товаров в г.Бобруйске по проспекту Строителей (микрорайон 5Б)			
ГИП		Ерошевич			102	Магазин	Стадия	Лист	Листов
ГАП		Галущенко			102		с	27	
Разраб.		Лижирин			102		ООО "ГенесисБел"		
Провер.					102				
Н.контр.					102	Решетчатый прогон РП-2			



Проект						Пр-Б-3)-Генесис КМ -			
Магазин продовольственных товаров						в г. Бобруйске по пр-ту Строителей (микрорайон 56)			
Изм.	Колуч.	Лист	Недок.	Подпись	Дата	Магазин	Стация	Лист	Листов
ГМП		Ерошевич					С	23*	
ГАП		Галущенко							
Гл. конструктор									
Проверил									
Разработал		Пижурин							
Начертал									
Разрез 2-2, 10-10, 15-15						ООО "ГенесисБел"			

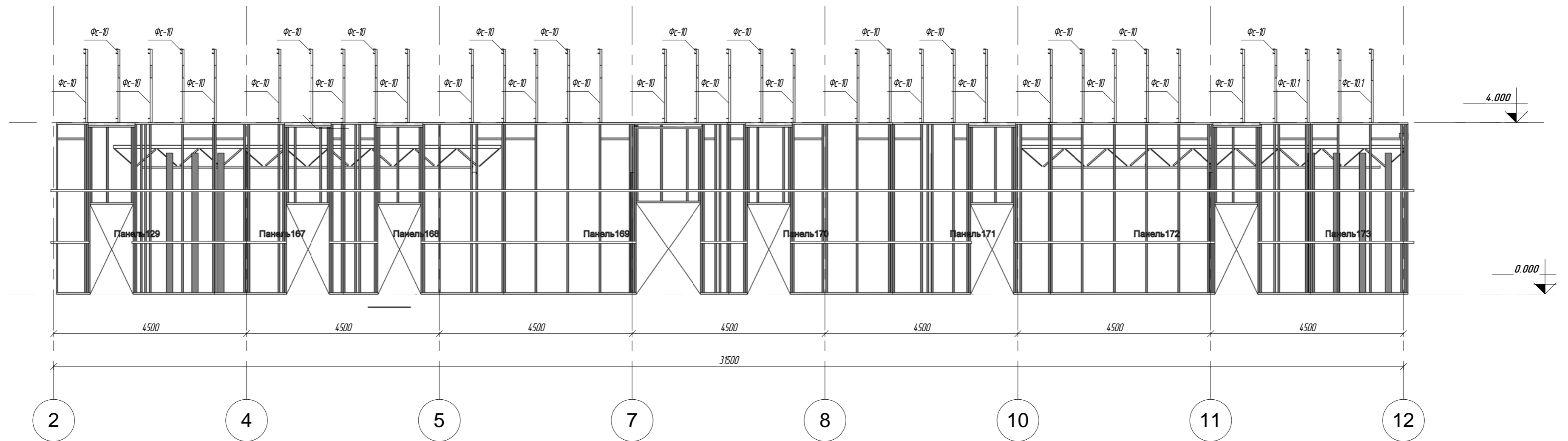
Разрез 3-3

М 1:75



Разрез 4-4

М 1:75



Согласовано

Взамин №

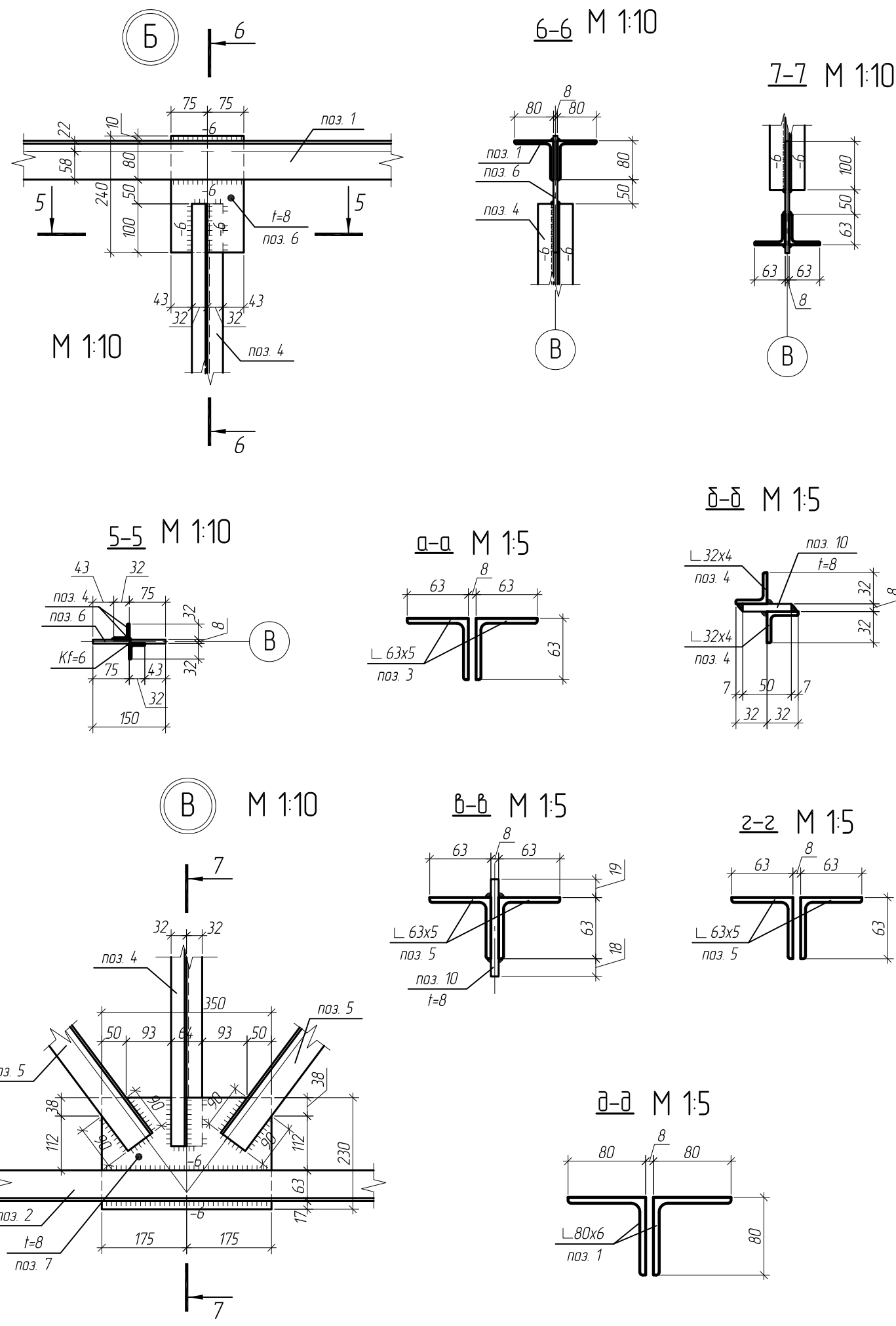
Подпись

Имя

						ПР-(Б-3)-Генесис КМ -			
						Магазин продовольственных товаров в г. Бобруйске по пр-ту Строителей (микрорайон 56)			
Имя	Колуч.	Лист	Недок.	Подпись	Дата	Магазин	Стация	Лист	Листов
ГИП	Ерошевич						С	24*	
Гл. конструктор	Голущенко								
Проверил									
Разработал	Пижурин					Разрез 3-3, 4-4	ООО "ГенесисБел"		
Начертил									

Спецификация металла на подстропильную ферму ПсФ-1

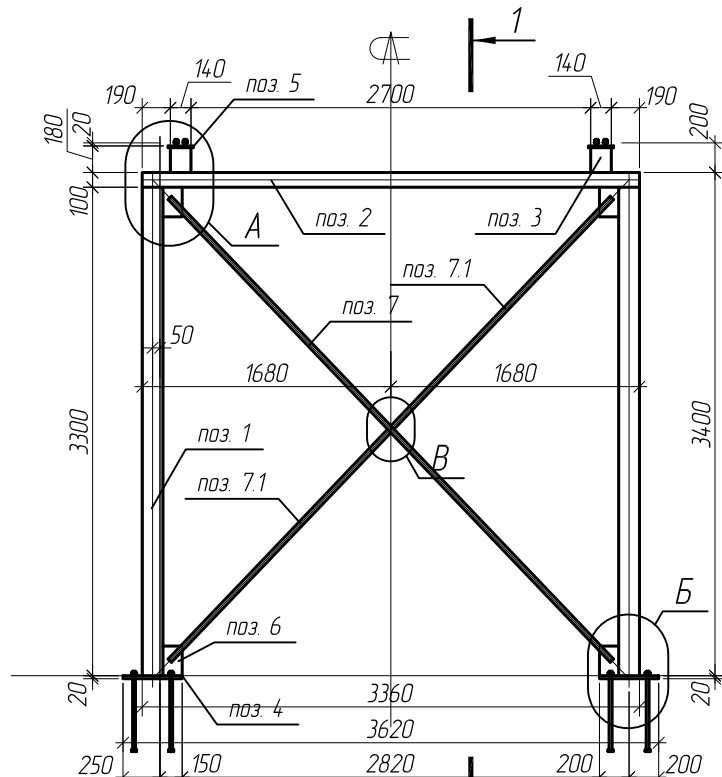
Марка, поз.	Наименование профиля ГОСТ, ТУ	Длина, мм	Кол-во	Масса, кг		Примечание
				Одного	Всех	
Поз. 1	Л 80x6	8990	1	132.4	132.4	С245
Поз. 2	Л 63x6	8900	1	101.9	101.9	С245
Поз. 3	Л 63x5	974	2	9.4	18.8	С245
Поз. 4	Л 32x4	797	6	3.1	18.6	С245
Поз. 5	Л 63x5	974	10	9.4	94	С245
Поз. 6	- 8x150	240	6	2.3	13.8	С 255
Поз. 7	- 8x230	350	5	5.1	25.5	С255
Поз. 8	- 8x230	350	6	5.1	20.4	С255
Поз. 9	- 20x150	415	2	9.8	19.6	С255
Поз. 10	- 8x50	100	14	0.4	5.6	С255
				Итого:	450.6	



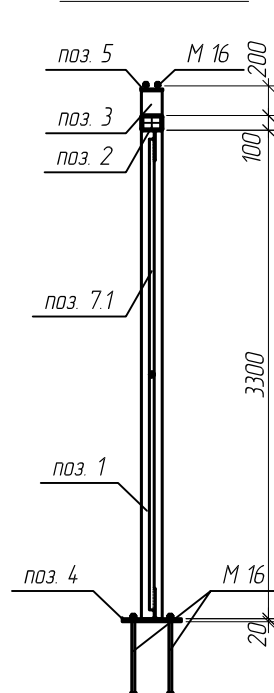
1. Данный лист смотреть совместно с листом 27, 15, 15.1
2. Расчетные усилия N - кН :
Отрицательное значение усилия - сжимающее
Положительное значение усилия - растягивающее
3. Фасонки приняты толщиной t=8мм (сталь С255 по ГОСТ 27772-88*)
4. Материал всех неоговоренных элементов сталь С245 по ГОСТ 27772-88*
5. Катеты сварных швов принять равной наименьшей толщине свариваемых элементов (кроме оговоренных)
6. Все сварные швы выполнить полуавтоматической сваркой, св. проволокой Св-08А по ГОСТ 2246-70

Изм.	Кол.уч.	Лист	№ док.	Подп.	Дата	Магазин продовольственных товаров в г.Бобруйске по проспекту Строителей (микрорайон 5Б)			
ГИП		Ерошевич			1.02	Магазин	Сталля	Лист	Листов
ГАП		Галущенко			1.02		с	28	
Разраб.		Лижурин			1.02		000 "ГенесисБел"		
Провер.					1.02				
Н.контр.					1.02				

Рама Р-1 (М 1:50)



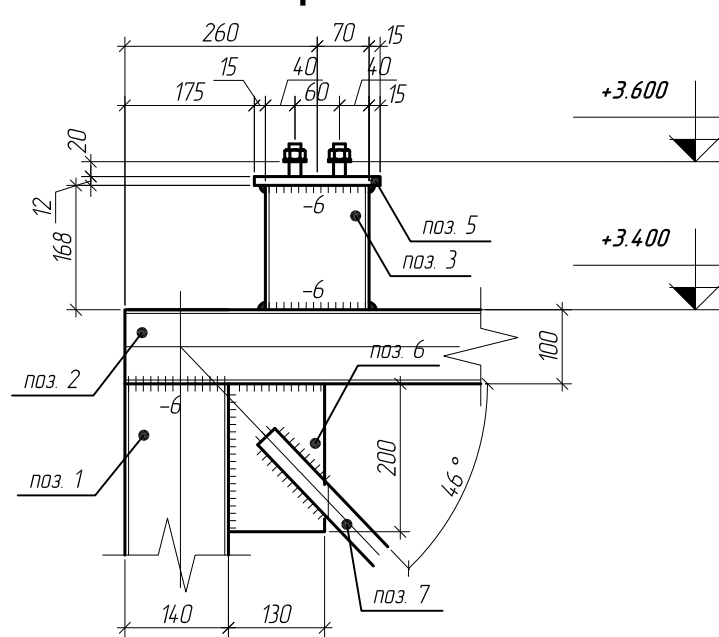
1-1 (М 1:50)



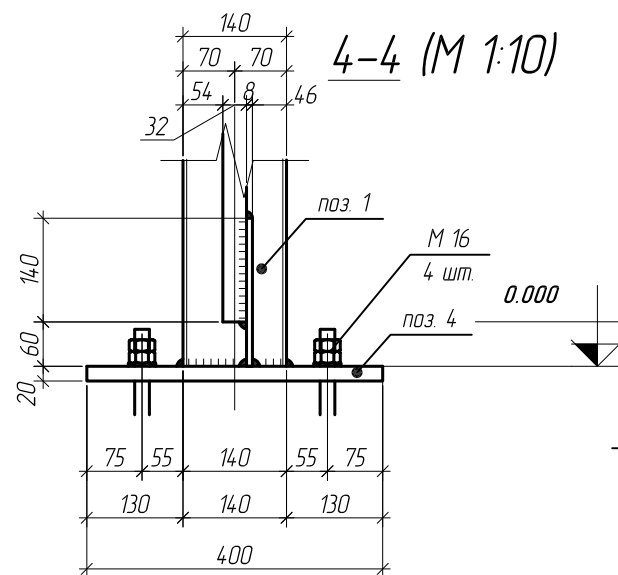
Спецификация металла связевой рамы Р-1

Марка, поз.	Наименование профиля ГОСТ, ТУ	Длина, мм	Кол-во	Масса, кг		Примечание
				Одного	Всех	
Поз. 1	□ тр. 140x5	3300	2	68.3	136.6	С245
Поз. 2	□ тр. 140x100x5	3360	1	59.0	59.0	С245
Поз. 3	□ тр. 140x5	168	2	3.5	7.0	С245
Поз. 4	- 20x400	400	2	25.2	50.4	С245
Поз. 5	- 12x150	170	2	2.5	5.0	С245
Поз. 6	- 8x130	200	4	1.7	6.8	С255
Поз. 7	∅ 33	4325	1	29.1	29.1	С245
Поз. 7.1	∅ 33	2147	2	14.4	28.8	С245
Поз. 8	- 8x50	150	1	0.5	0.5	С255
				Итого:	323.2	

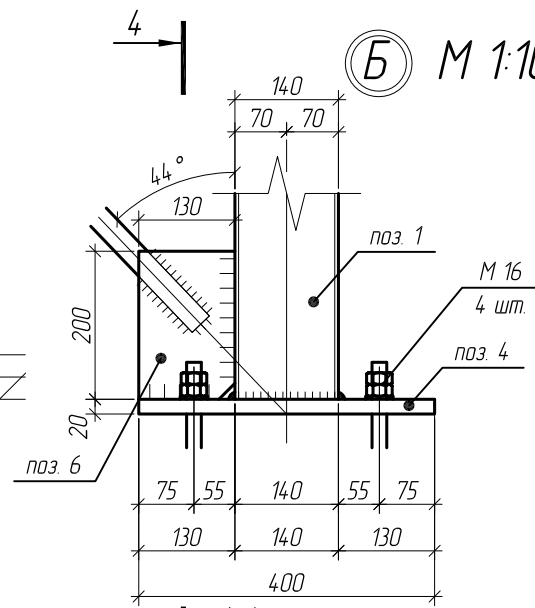
3 (А) М 1:10



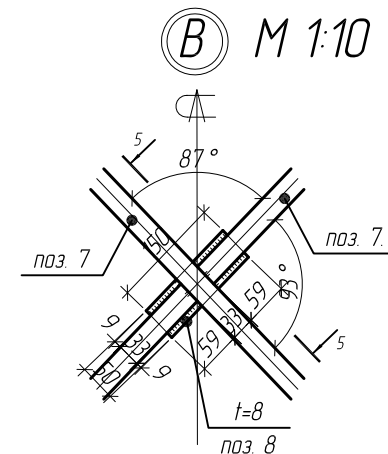
4-4 (М 1:10)



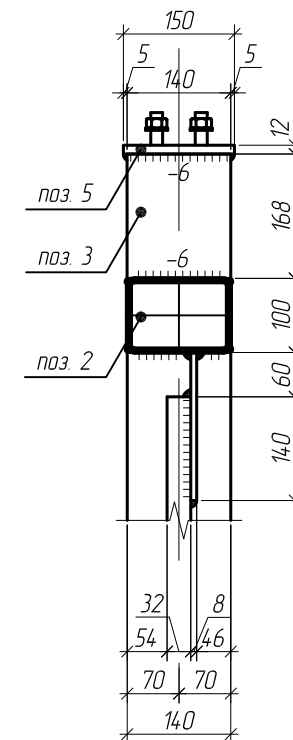
4 (Б) М 1:10



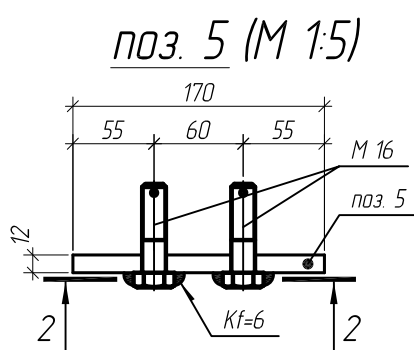
(В) М 1:10



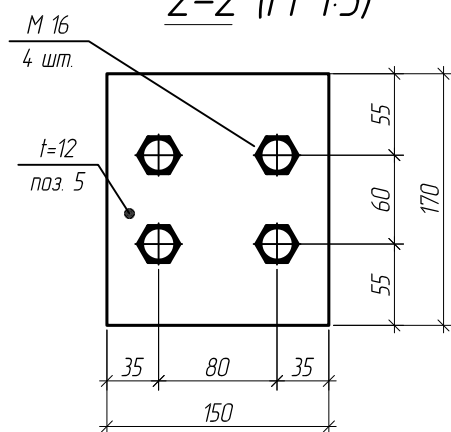
3-3 (М 1:10)



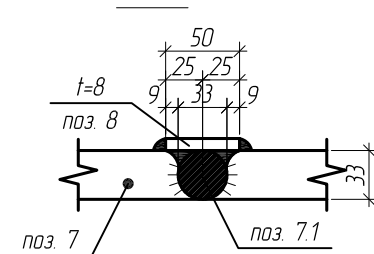
поз. 5 (М 1:5)



2-2 (М 1:5)



5-5 (М 1:5)



1. Фасонки приняты толщиной t=8мм (сталь С255 по ГОСТ 27772-88*)
2. Материал всех неогovorенных элементов сталь С245 по ГОСТ 27772-88*
3. Катеты сварных швов принять равной наименьшей толщине свариваемых элементов (кроме оговоренных)
4. Все сварные швы выполнить полуавтоматической сваркой, св. проволокой Св-08А по ГОСТ 2246-70

Изм.	Кол.уч.	Лист	№ док.	Подп.	Дата
ГИП		Ерашевич			1.02
ГАП		Галущенко			1.02
Разраб.		Лижирин			1.02
Провер.					1.02
Н.контр.					1.02

Магазин продовольственных товаров
в г.Бобруйске по проспекту Строителей (микрорайон 5Б)

Магазин

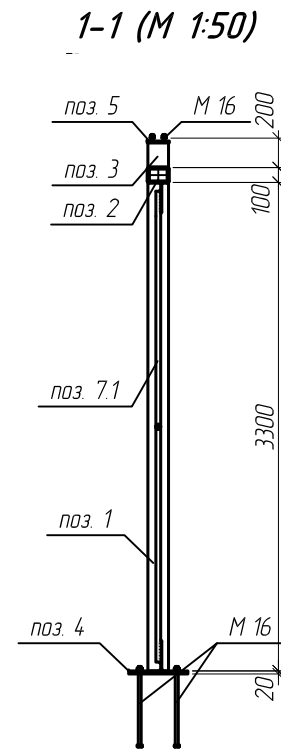
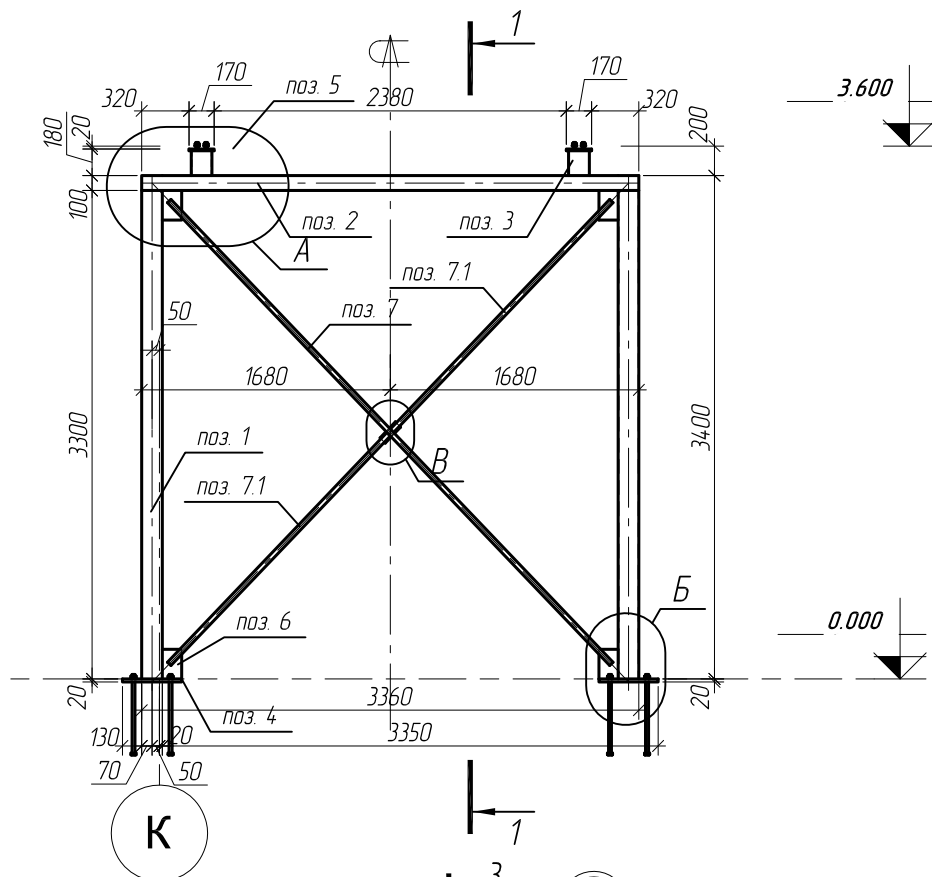
Связевая рама Р-1

Стадия	Лист	Листов
С	29	

ООО "ГенесисБел"

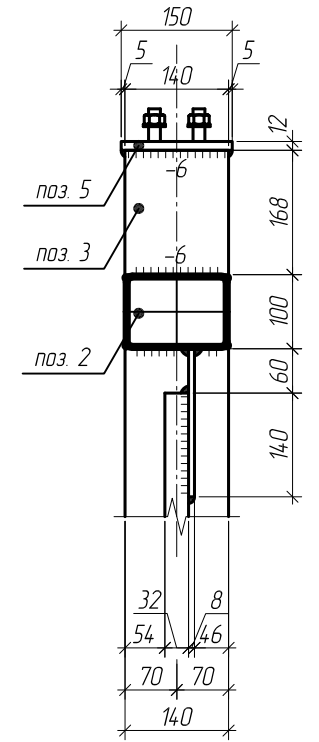
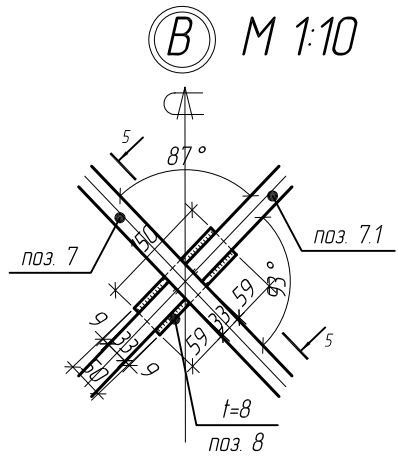
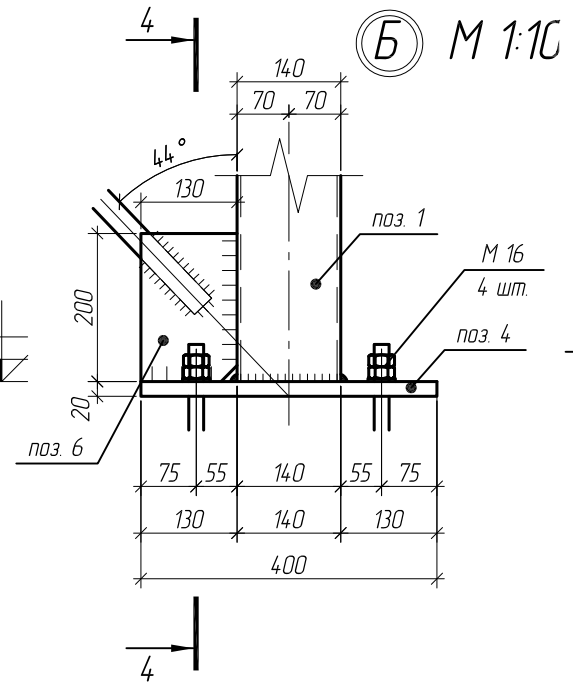
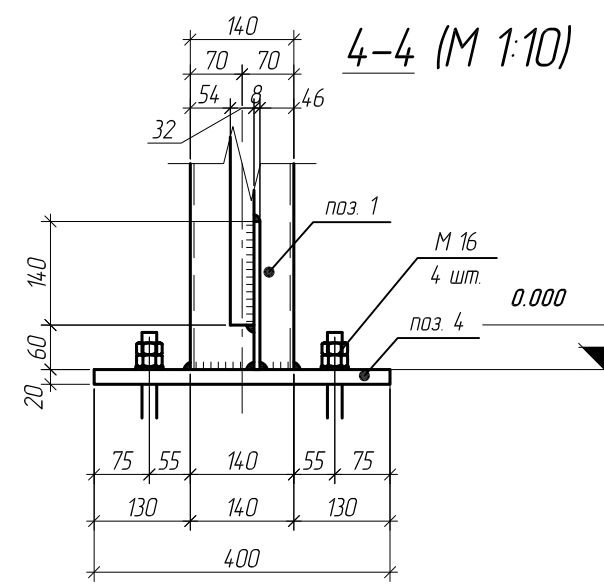
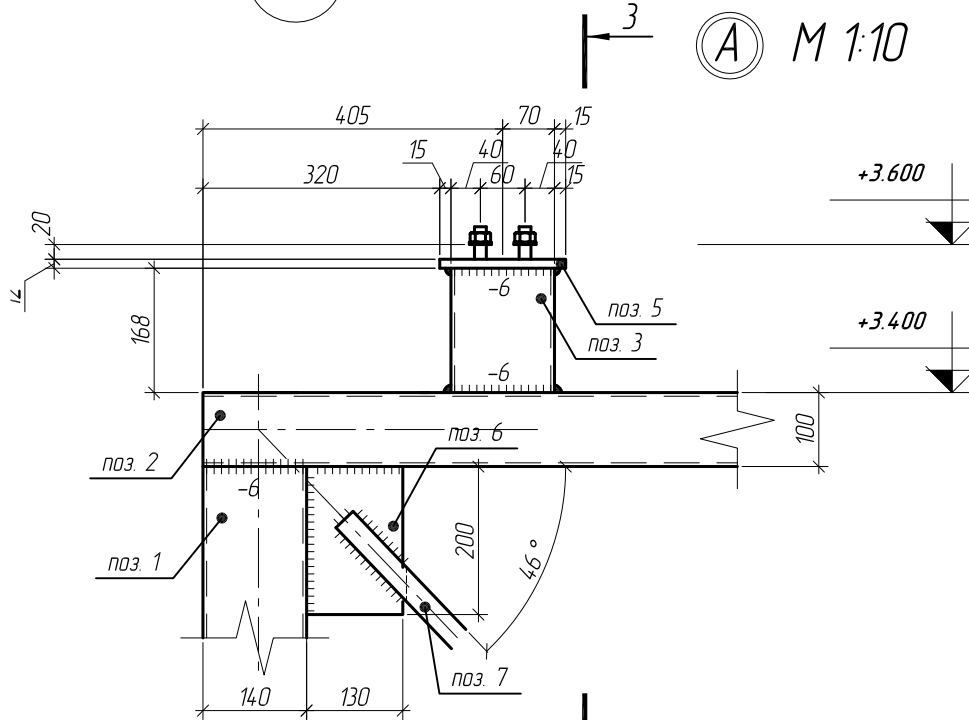
Рама Р-1.1 (М 1:50)

Спецификация металла связевой рамы Р-1.1

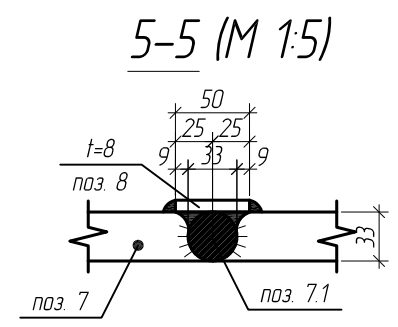
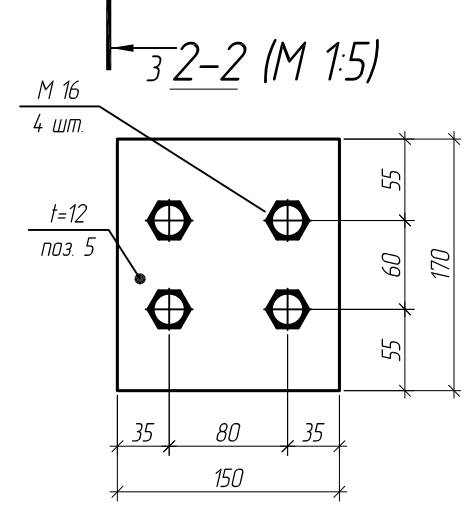
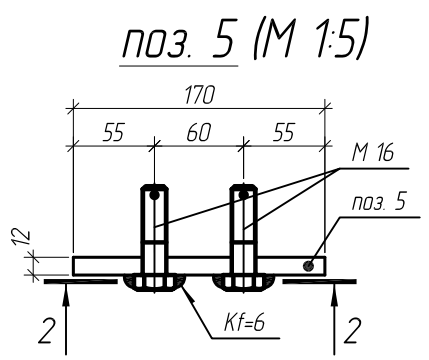


Марка, поз.	Наименование профиля ГОСТ, ТУ	Длина, мм	Кол-во	Масса, кг		Примечание
				Одного	Всех	
Поз. 1	□ тр. 140x5	3300	2	68.3	136.6	С245
Поз. 2	□ тр. 140x100x5	3360	1	59.0	59.0	С245
Поз. 3	□ тр. 140x5	168	2	3.5	7.0	С245
Поз. 4	- 20x400	400	2	25.2	50.4	С245
Поз. 5	- 12x150	170	2	2.5	5.0	С245
Поз. 6	- 8x130	200	4	1.7	6.8	С255
Поз. 7	∅ 33	4325	1	29.1	29.1	С245
Поз. 7.1	∅ 33	2147	2	14.4	28.8	С245
Поз. 8	- 8x50	150	1	0.5	0.5	С255
				Итого:	323.2	

3-3 (М 1:10)

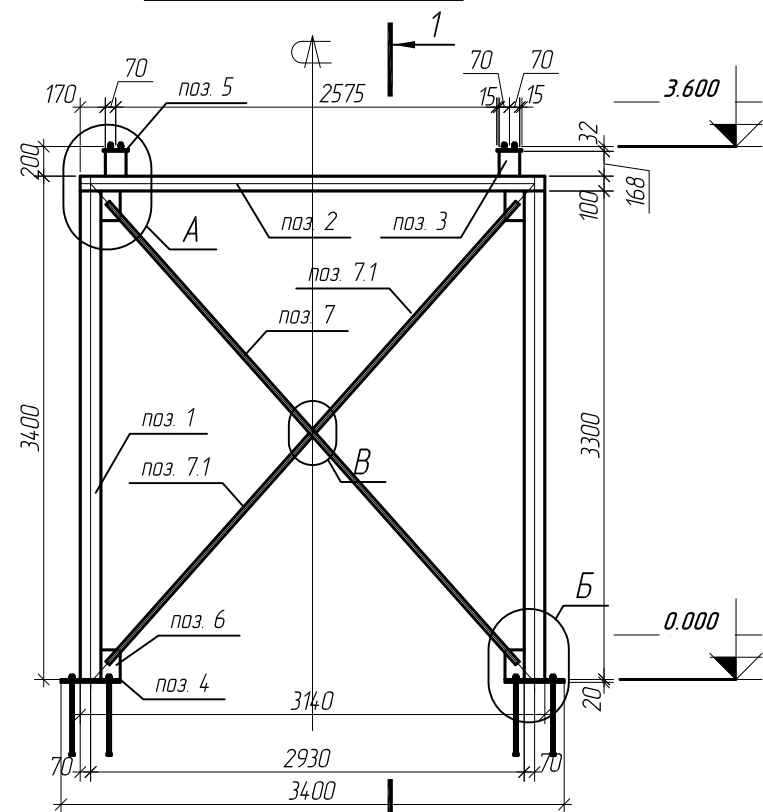


Примечания смотреть на листе 29

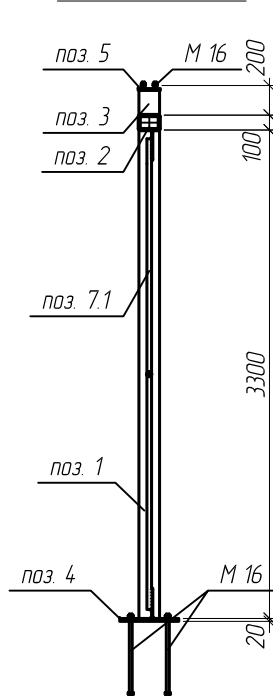


Изм.	Кол.уч.	Лист	№ док.	Подп.	Дата	Магазин продовольственных товаров в г.Бобруйске по проспекту Строителей (микрорайон 5Б)			
ГИП		Ерошевич			1.02	Магазин	Стадия	Лист	Листов
ГАП		Галущенко			1.02		С	30	
Разраб.		Лижирин			1.02		ООО "ГенесисБел"		
Провер.					1.02				
Н.контр.					1.02				
						Связевая рама Р-1.1			

Рама Р-2 (М 1:50)



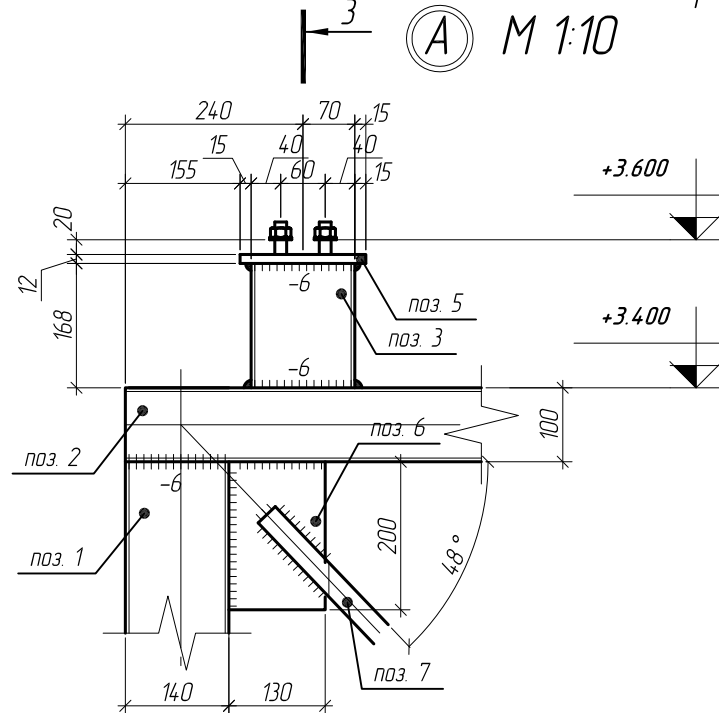
1-1 (М 1:50)



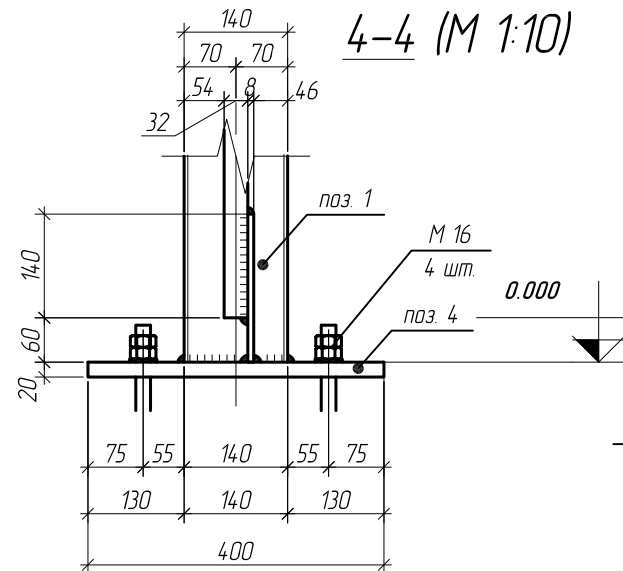
Спецификация металла связевой рамы Р-2

Марка, поз.	Наименование профиля ГОСТ, ТУ	Длина, мм	Кол-во	Масса, кг		Примечание
				Одного	Всех	
Поз. 1	□ тр. 140x5	3300	2	68.3	136.6	С245
Поз. 2	□ тр. 140x100x5	3140	1	55.2	55.2	С245
Поз. 3	□ тр. 140x5	168	2	3.5	7.0	С245
Поз. 4	- 20x400	400	2	25.2	50.4	С245
Поз. 5	- 12x150	170	2	2.5	5.0	С245
Поз. 6	- 8x130	200	4	1.7	6.8	С255
Поз. 7	∅ 33	4164	1	28.0	28.0	С245
Поз. 7.1	∅ 33	2067	2	13.9	27.8	С245
Поз. 8	- 8x50	150	1	0.5	0.5	С255
				Итого:	317.3	

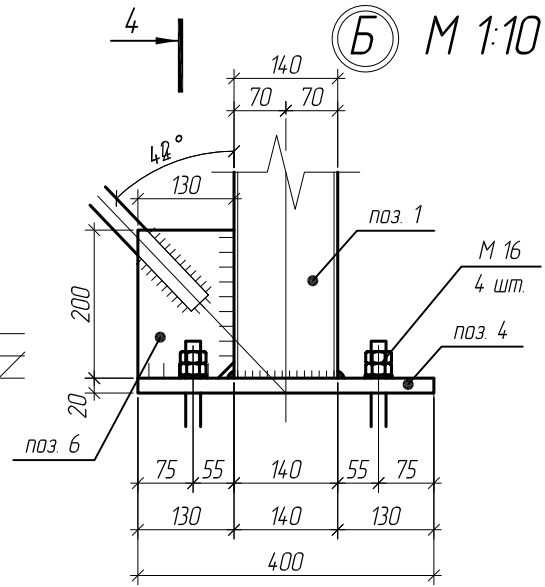
3-3 (М 1:10)



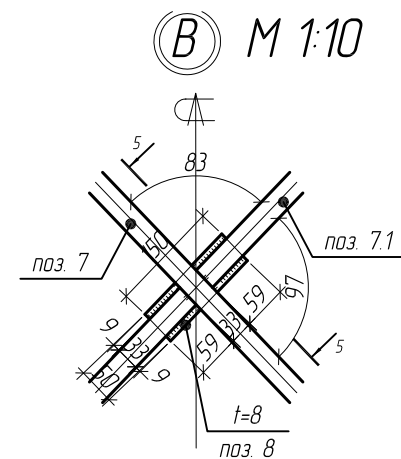
4-4 (М 1:10)



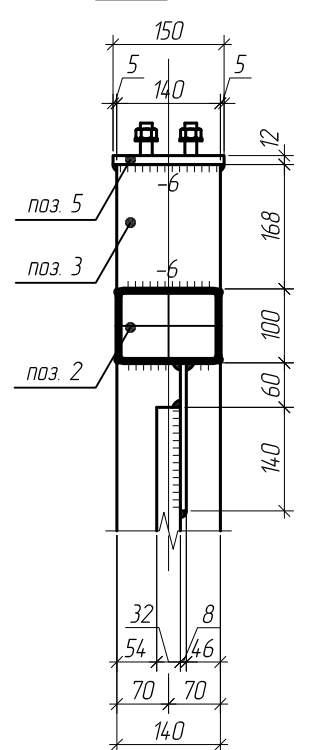
Б (М 1:10)



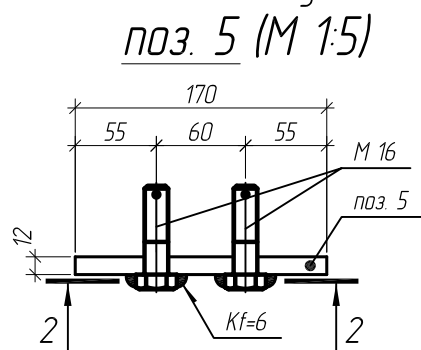
В (М 1:10)



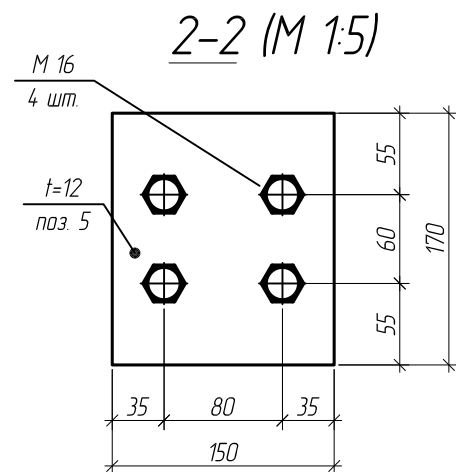
3-3 (М 1:10)



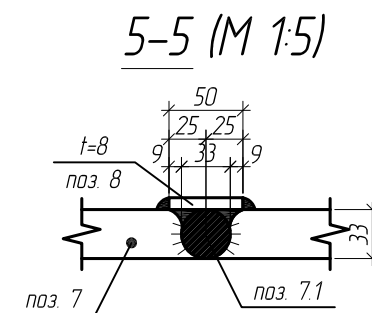
поз. 5 (М 1:5)



2-2 (М 1:5)



5-5 (М 1:5)

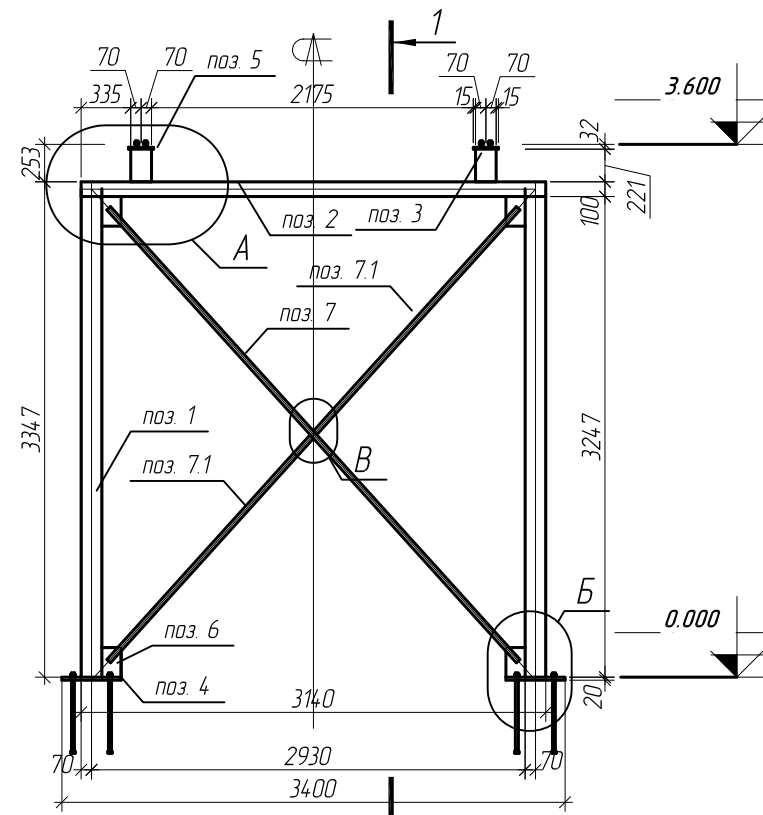


Примечания смотреть на листе 29

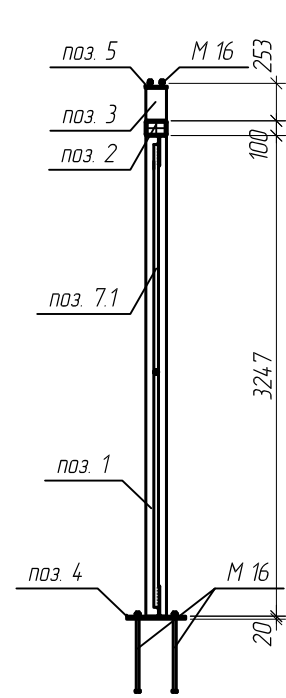
Изм.	Кол.уч.	Лист	№ док.	Подп.	Дата	Магазин продовольственных товаров в г.Бобруйске по проспекту Строителей (микрорайон 5Б)			
ГИП		Ерошевич			1.02	Магазин	Стадия	Лист	Листов
ГАП		Галущенко			1.02		С	31	
Разраб.		Лижирин			1.02		ООО "ГенесисБел"		
Провер.					1.02				
Н.контр.					1.02				

Связевая рама Р-2

Рама Р-2.1 (М 1:50)



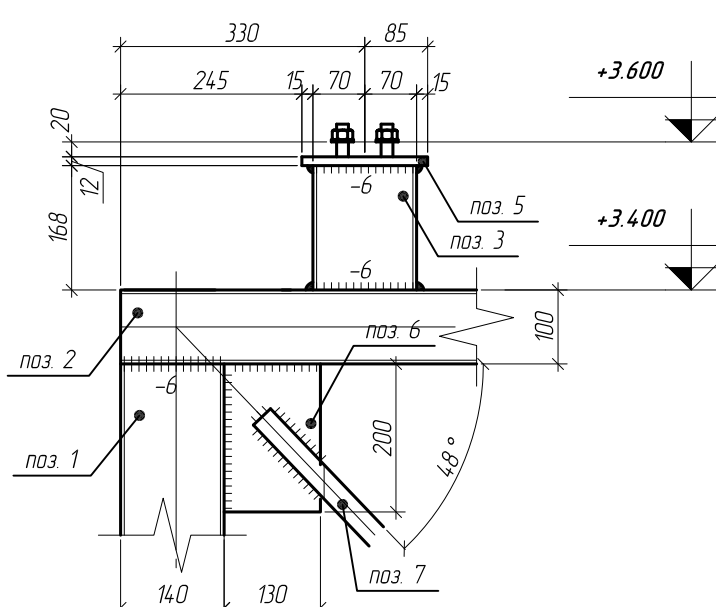
1-1 (М 1:50)



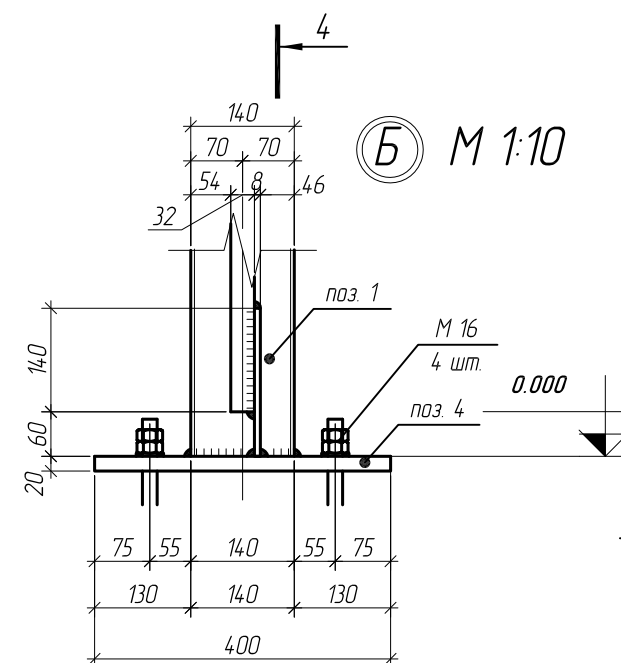
Спецификация металла связевой рамы Р-2.1

Марка, поз.	Наименование профиля ГОСТ, ТУ	Длина, мм	Кол-во	Масса, кг		Примечание
				Одного	Всех	
Поз. 1	□ тр. 140x5	3247	2	67.2	134.4	С245
Поз. 2	□ тр. 140x100x5	3140	1	55.2	55.2	С245
Поз. 3	□ тр. 140x5	221	2	4.6	9.2	С245
Поз. 4	- 20x400	400	2	25.2	50.4	С245
Поз. 5	- 12x150	170	2	2.5	5.0	С245
Поз. 6	- 8x130	200	4	1.7	6.8	С255
Поз. 7	∅ 33	4125	1	27.7	27.7	С245
Поз. 7.1	∅ 33	2048	2	13.8	27.6	С245
Поз. 8	- 8x50	150	1	0.5	0.5	С255
				Итого:	316.8	

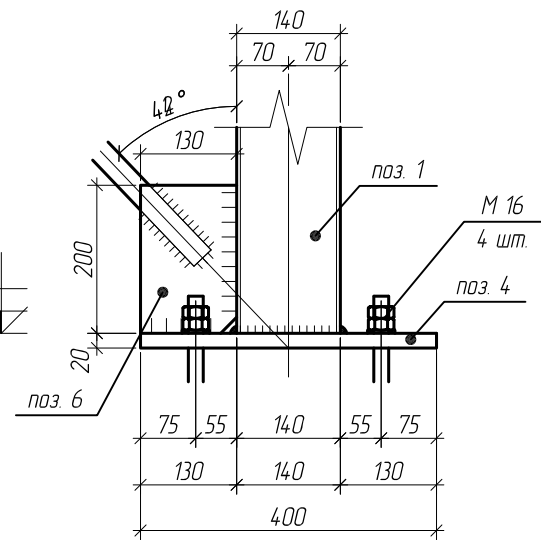
3 M 1:10



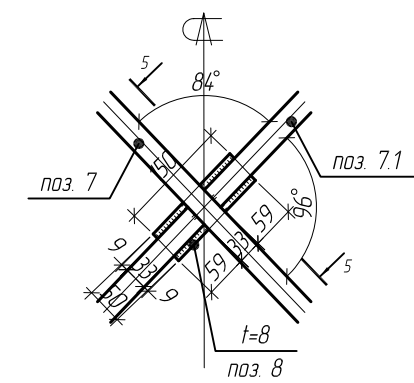
Б M 1:10



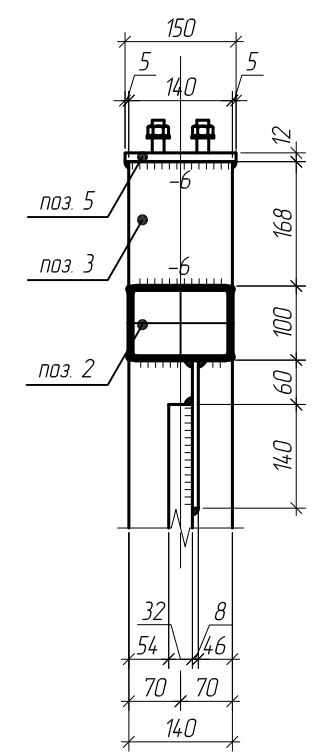
4-4 (М 1:10)



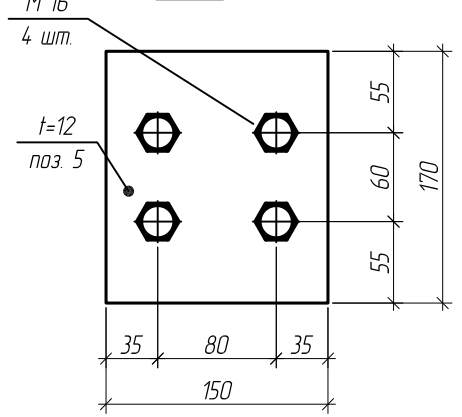
В M 1:10



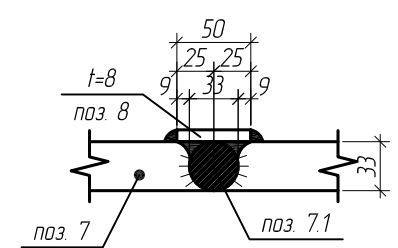
3-3 (М 1:10)



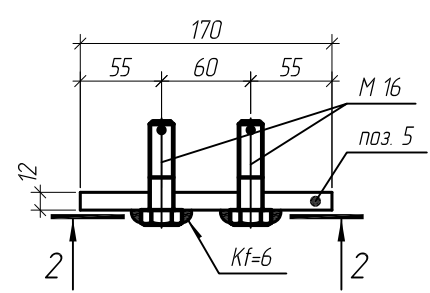
2-2 (М 1:5)



5-5 (М 1:5)



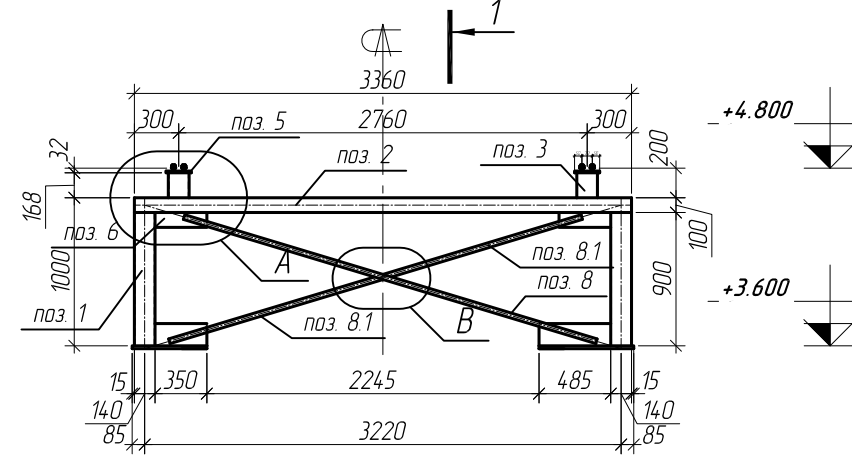
поз. 5 (М 1:5)



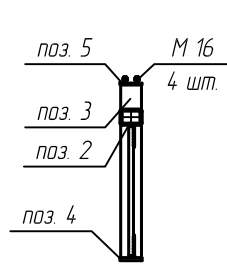
Примечания смотреть на листе 29

Изм.	Кол.уч.	Лист	№ док.	Подп.	Дата	Магазин продовольственных товаров в г.Бобруйске по проспекту Строителей (микрорайон 5Б)			
ГИП		Ерошевич			1.02	Магазин	Стация	Лист	Листов
ГАП		Галущенко			1.02		С	32	
Разраб.		Лижирин			1.02		ООО "ГенесисБел"		
Провер.					1.02				
Н.контр.					1.02	Связевая рама Р-2.1			

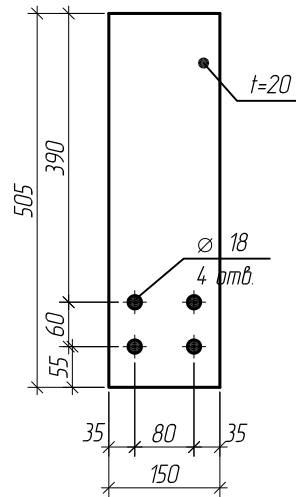
Рама Р-3 (М 1:50)



1-1 (М 1:50)

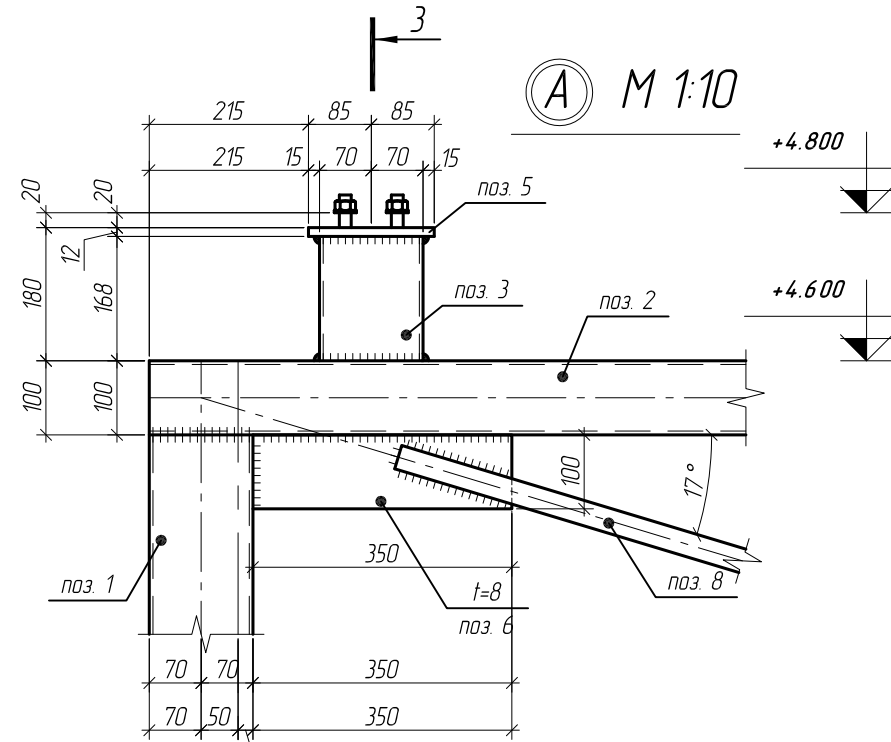


поз. 4 (М 1:10)

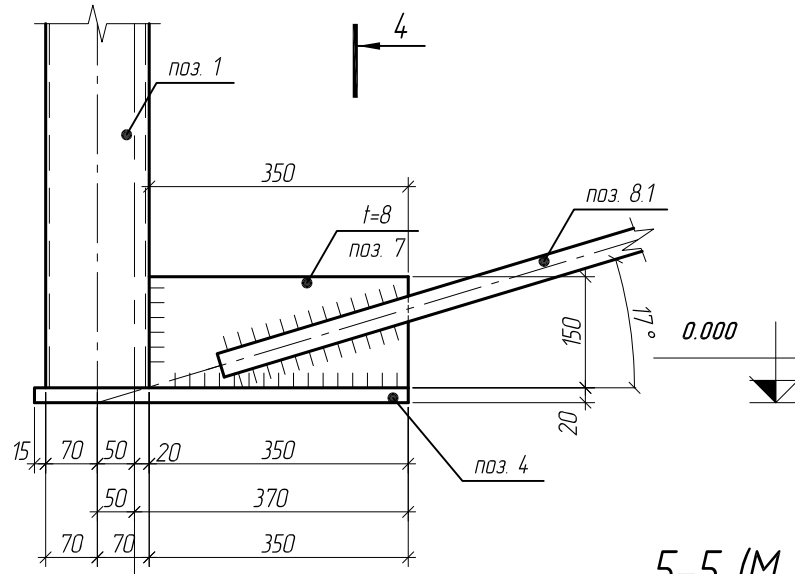


Марка, поз.	Наименование профиля ГОСТ, ТУ	Длина, мм	Кол-во	Масса, кг		Примечание
				Одного	Всех	
Поз. 1	□ тр. 140 x 5	900	2	18.7	37.4	С245
Поз. 2	□ тр. 140 x 100 x 5	3360	1	59.0	59.0	С245
Поз. 3	□ тр. 140 x 5	168	2	3.5	7.0	С245
Поз. 4	- 20 x 150	505	2	8.3	16.6	С245
Поз. 5	- 12 x 150	170	2	2.5	5.0	С245
Поз. 6	- 8 x 100	350	2	2.2	4.4	С255
Поз. 7	- 8 x 150	350	2	3.3	6.6	С255
Поз. 8	∅ 33	2911	1	19.6	19.6	С245
Поз. 8.1	∅ 33	1398	2	9.4	18.8	С245
Поз. 9	- 8 x 50	200	1	0.7	0.7	С255
				Итого:	176.1	

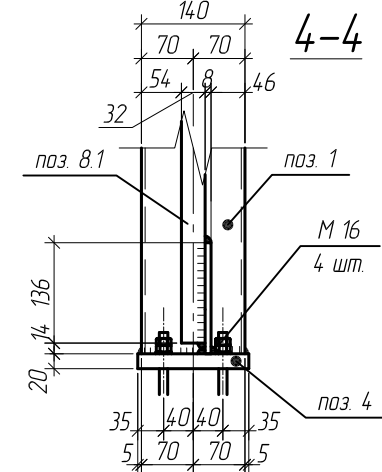
А М 1:10



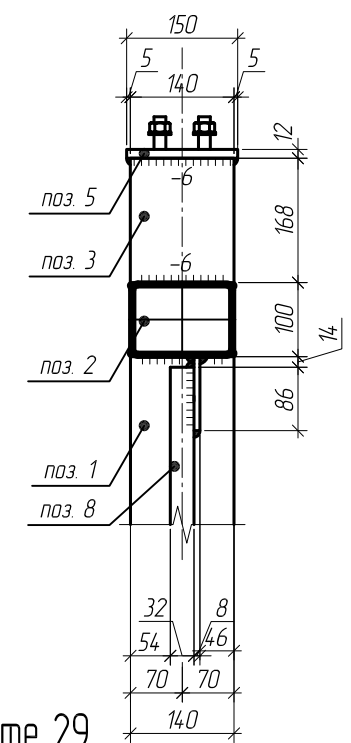
Б М 1:10



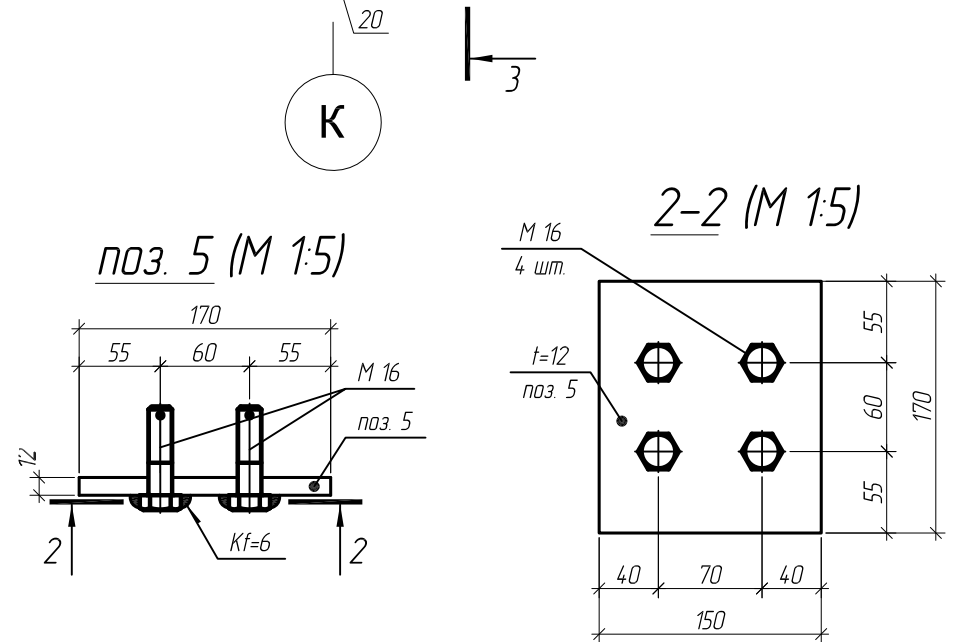
4-4 (М 1:10)



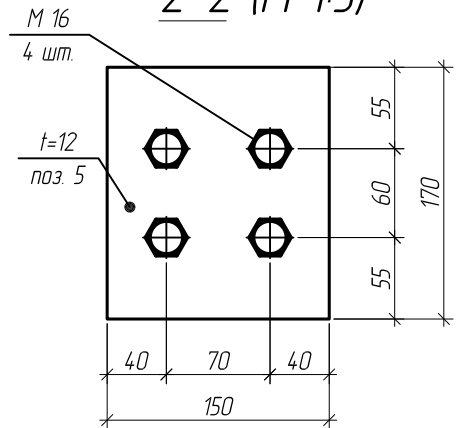
3-3 (М 1:10)



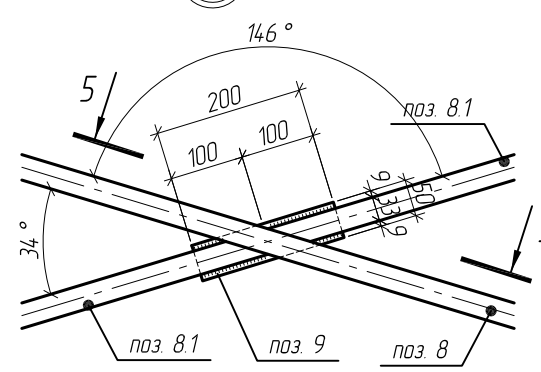
К



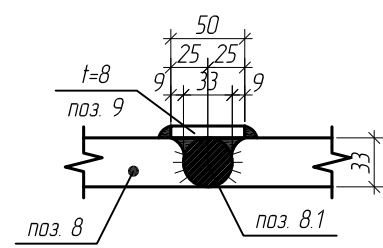
2-2 (М 1:5)



В М 1:10



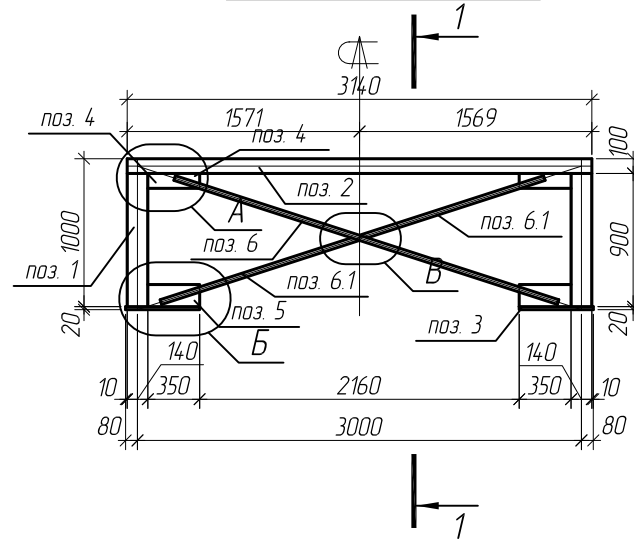
5-5 (М 1:5)



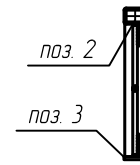
Примечания смотреть на листе 29

Изм.	Кол.уч.	Лист	№ док.	Подп.	Дата	Магазин продовольственных товаров в г.Бобруйске по проспекту Строителей (микрорайон 5Б)			
ГИП		Ерошевич			102	Магазин	Стадия	Лист	Листов
ГАП		Галущенко			102		С	33	
Разраб.		Лижирин			102		000 "ГенесисБел"		
Провер.					102				
Н.контр.					102				

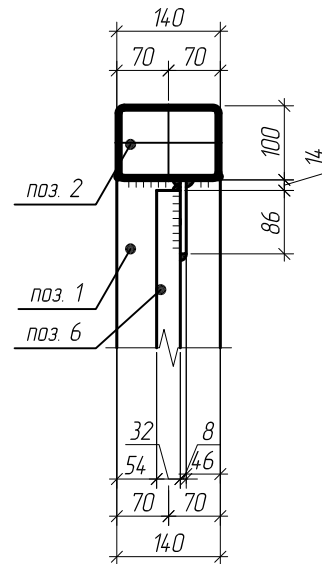
Рама Р-4 (М 1:50)



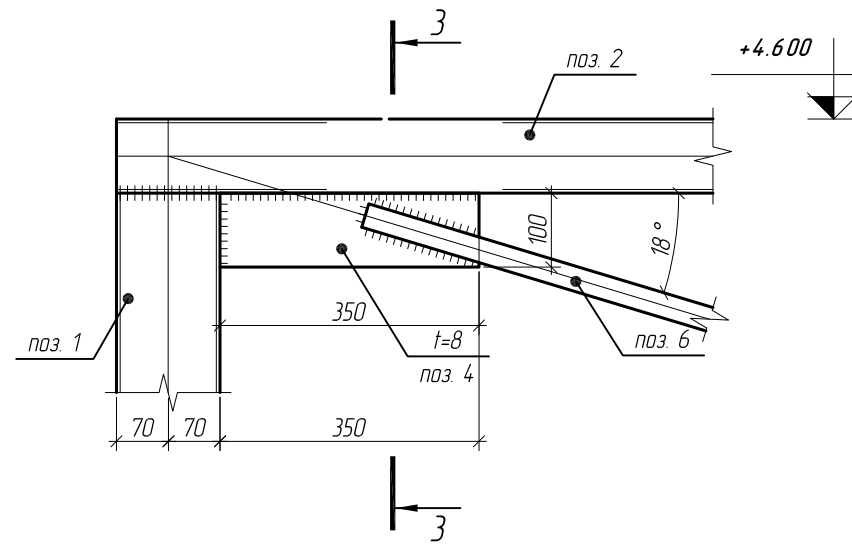
1-1 (М 1:50)



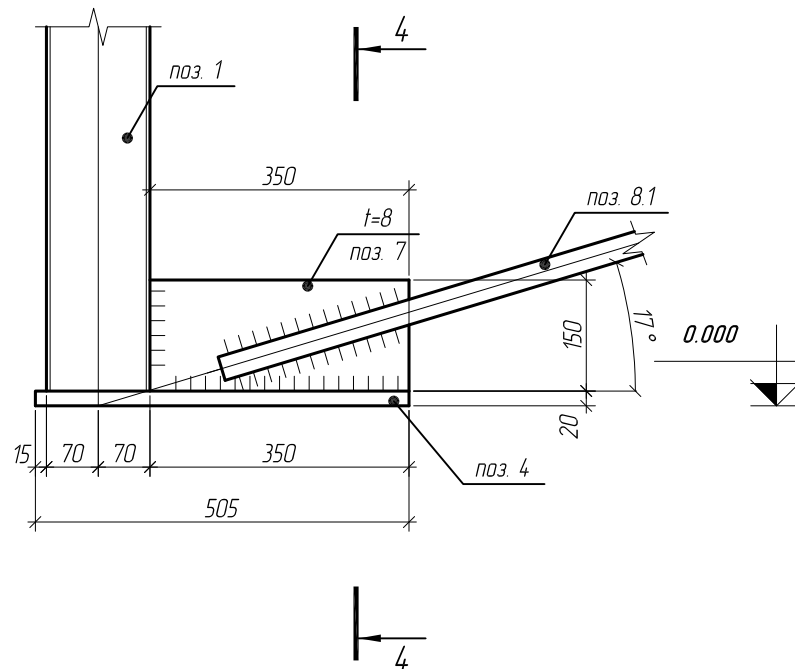
3-3 (М 1:10)



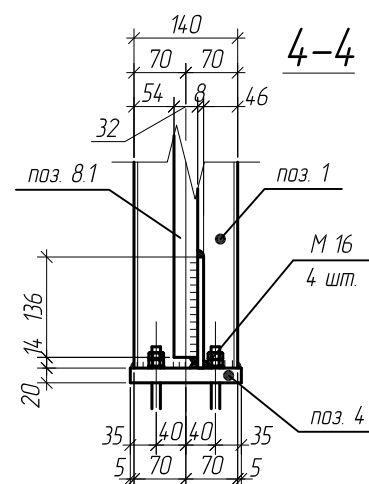
Марка, поз.	Наименование профиля ГОСТ, ТУ	Длина, мм	Кол-во	Масса, кг		Примечание
				Одного	Всех	
Поз. 1	□ тр. 140x5	900	2	18.7	37.4	С245
Поз. 2	□ тр. 140x100x5	3140	1	59.0	59.0	С245
Поз. 3	- 20x150	505	2	11.9	23.8	С245
Поз. 4	- 8x100	350	2	2.2	4.4	С255
Поз. 5	- 8x150	350	2	3.6	6.6	С255
Поз. 6	∅ 33	2723	1	18.3	19.6	С245
Поз. 6.1	∅ 33	1308	2	8.8	17.6	С245
Поз. 7	- 8x50	200	1	0.7	0.7	С255
				Итого:	169.1	



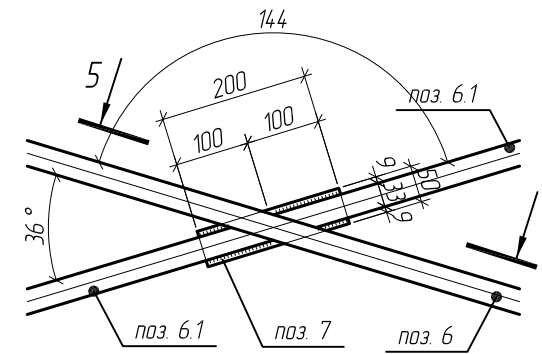
Б М 1:10



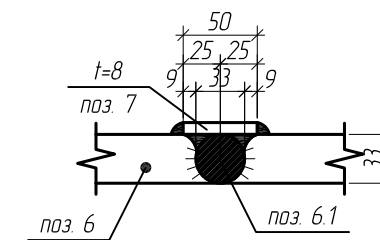
4-4 (М 1:10)



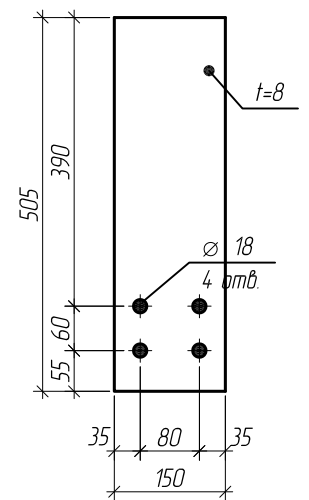
В М 1:10



5-5 (М 1:5)



поз. 4 (М 1:10)

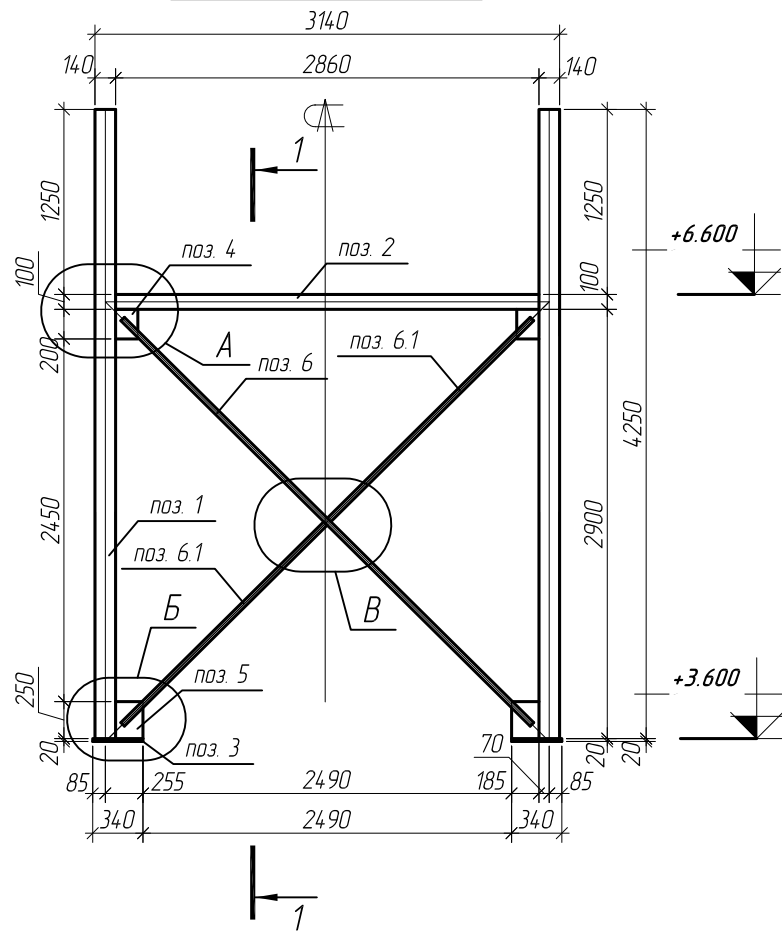


1. Фасонки приняты толщиной t=8мм (сталь С255 по ГОСТ 27772-88*)
2. Материал всех неоговоренных элементов сталь С245 по ГОСТ 27772-88*
3. Катеты сварных швов принять равной наименьшей толщине свариваемых элементов (кроме оговоренных)
4. Все сварные швы выполнить полуавтоматической сваркой, св. проволокой Св-08А по ГОСТ 2246-70

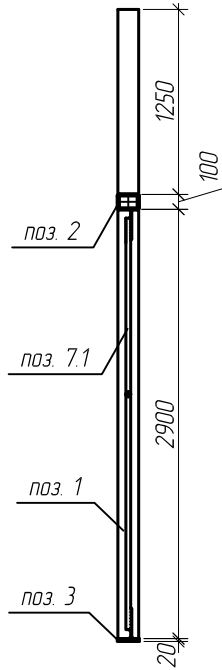
Изм.	Кол.уч.	Лист	№ док.	Подп.	Дата	Магазин продовольственных товаров в г.Бобруйске по проспекту Строителей (микрорайон 5Б)			
ГИП		Ерошевич			1.02	Магазин	Стация	Лист	Листов
ГАП		Галущенко			1.02		С	34	
Разраб.		Лижурин			1.02		ООО "ГенесисБел"		
Провер.					1.02				
Н.контр.					1.02				

Связевая рама Р-4

Рама Р-5 (М 1:50)



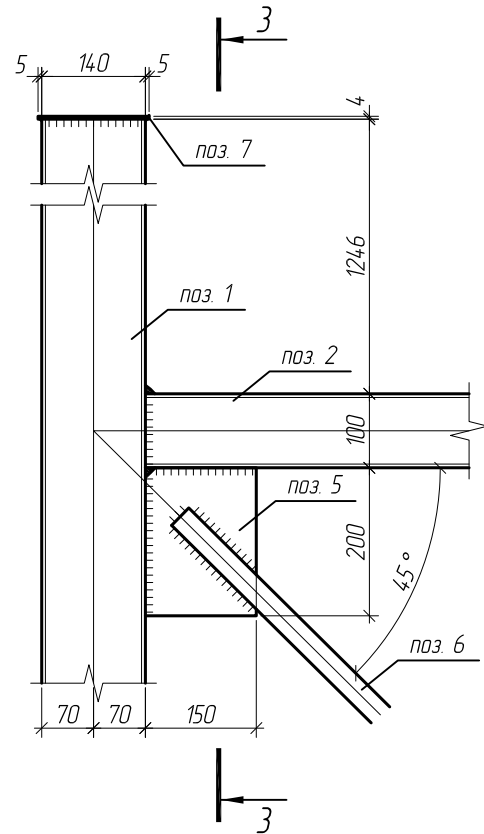
1-1 (М 1:50)



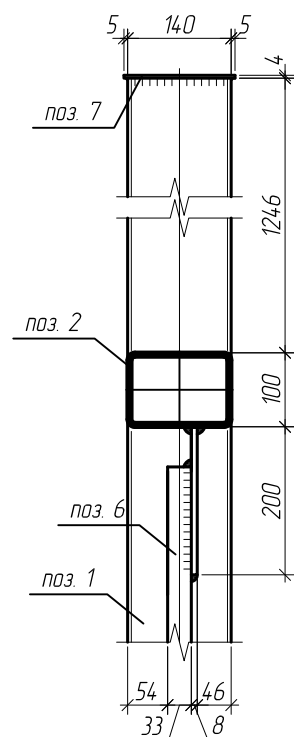
Спецификация металла связевой рамы Р-5

Марка, поз.	Наименование профиля ГОСТ, ТУ	Длина, мм	Кол-во	Масса, кг		Примечание
				Одного	Всех	
Поз. 1	□ тр. 140x5	4246	2	87.9	175.8	С245
Поз. 2	□ тр. 140x100x5	2860	1	50.2	50.2	С245
Поз. 3	- 20x150	340	2	8.1	16.2	С245
Поз. 4	- 8x150	200	2	1.9	3.8	С255
Поз. 5	- 8x185	250	2	3.0	6.0	С255
Поз. 6	∅ 33	3892	1	26.2	26.2	С245
Поз. 6.1	∅ 33	1930	2	13.0	26.0	С245
Поз. 7	- 4x150	150	2	0.7	1.4	С245
Поз. 8	- 8x50	200	1	0.7	0.7	С255
				Итого:	306.3	

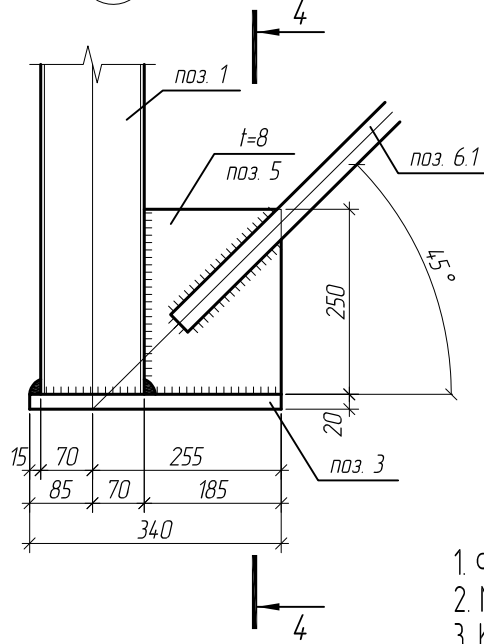
А М 1:10



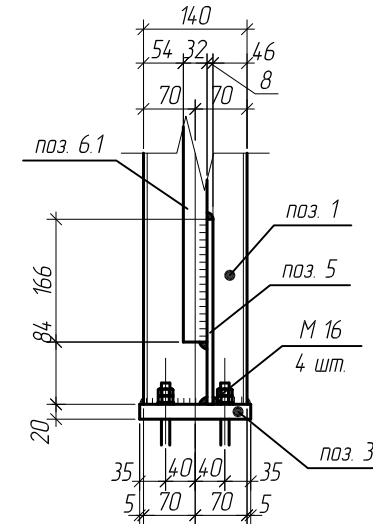
3-3 (М 1:10)



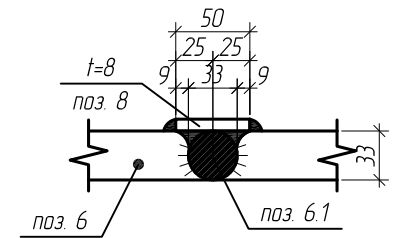
Б М 1:10



4-4 (М 1:10)

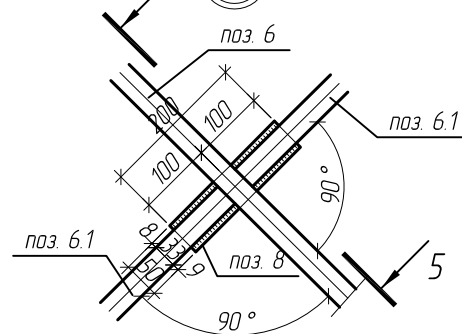


5-5 (М 1:5)



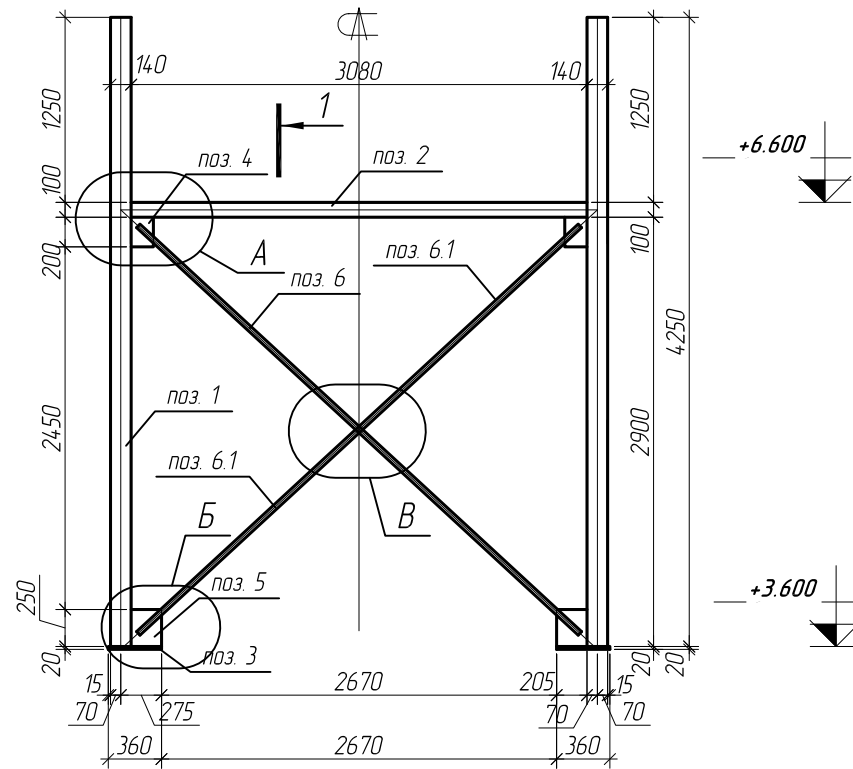
1. Фасонки приняты толщиной t=8мм (сталь С255 по ГОСТ 27772-88*)
2. Материал всех неоговоренных элементов сталь С245 по ГОСТ 27772-88*
3. Катеты сварных швов принять равной наименьшей толщине свариваемых элементов (кроме оговоренных)
4. Все сварные швы выполнить полуавтоматической сваркой, св. проволокой Св-08А по ГОСТ 2246-70

В М 1:10

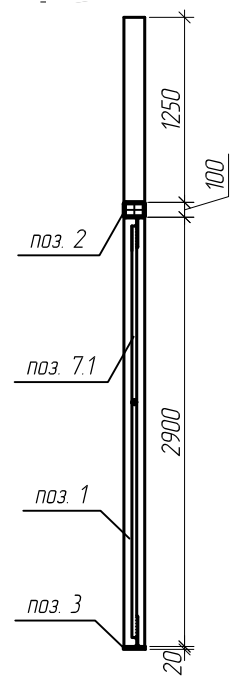


Изм.	Кол.уч.	Лист	№ док.	Подп.	Дата	Магазин продовольственных товаров в г.Бобруйске по проспекту Строителей (микрорайон 5Б)			
ГИП		Ерошевич			1.02	Магазин	Стация	Лист	Листов
ГАП		Галущенко			1.02		С	35	
Разраб.		Лижурин			1.02		000 "ГенесисБел"		
Провер.					1.02				
Н.контр.					1.02				

Рама Р-6 (М 1:50)



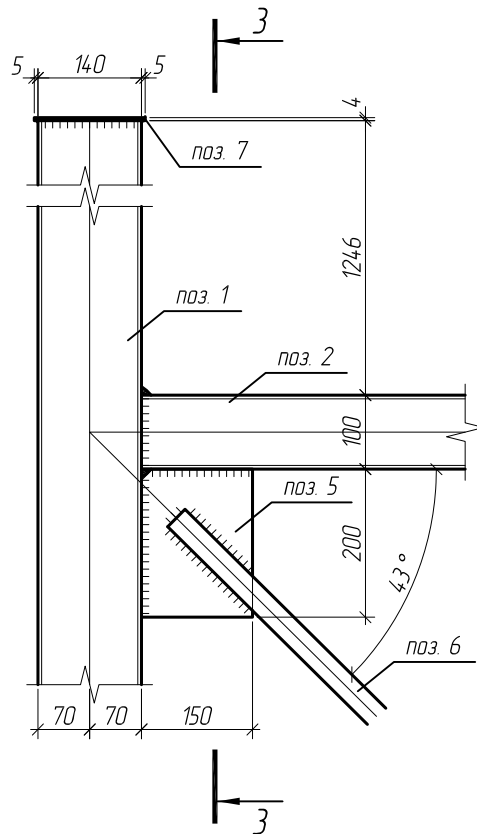
1-1 (М 1:50)



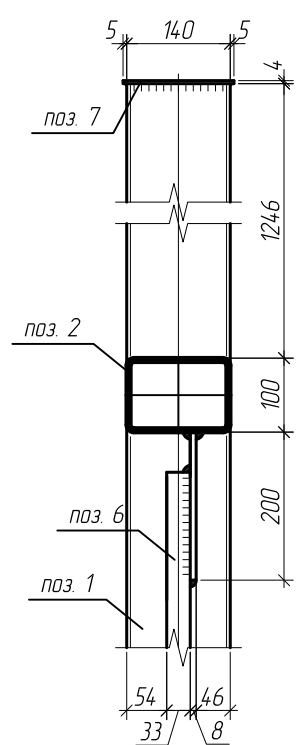
Спецификация металла связевой рамы Р-6

Марка, поз.	Наименование профиля ГОСТ, ТУ	Длина, мм	Кол-во	Масса, кг		Примечание
				Одного	Всех	
Поз. 1	□ тр. 140x5	4246	2	87.9	175.8	С245
Поз. 2	□ тр. 140x100x5	3080	1	54.1	54.1	С245
Поз. 3	- 20x150	360	2	8.5	17.0	С245
Поз. 4	- 8x150	200	2	1.9	3.8	С255
Поз. 5	- 8x205	250	2	3.3	6.6	С255
Поз. 6	∅ 33	4060	1	27.3	27.3	С245
Поз. 6.1	∅ 33	2015	2	13.6	27.2	С245
Поз. 7	- 4x150	150	2	0.7	1.4	С245
Поз. 8	- 8x50	200	1	0.7	0.7	С255
				Итого:	313.9	

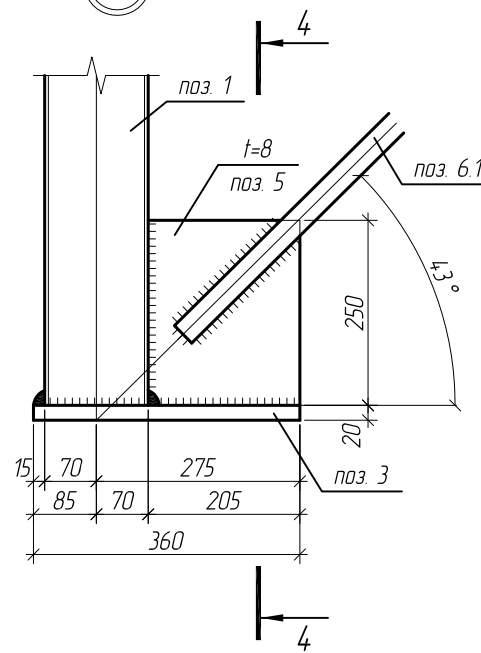
А М 1:10



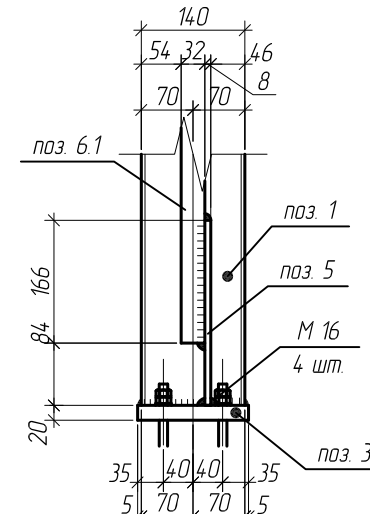
3-3 (М 1:10)



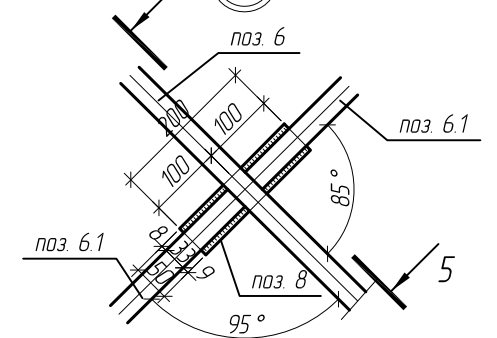
Б М 1:10



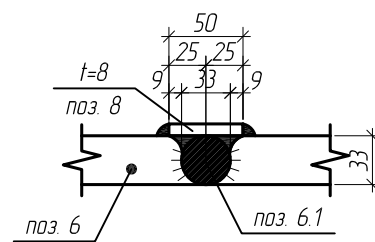
4-4 (М 1:10)



В М 1:10



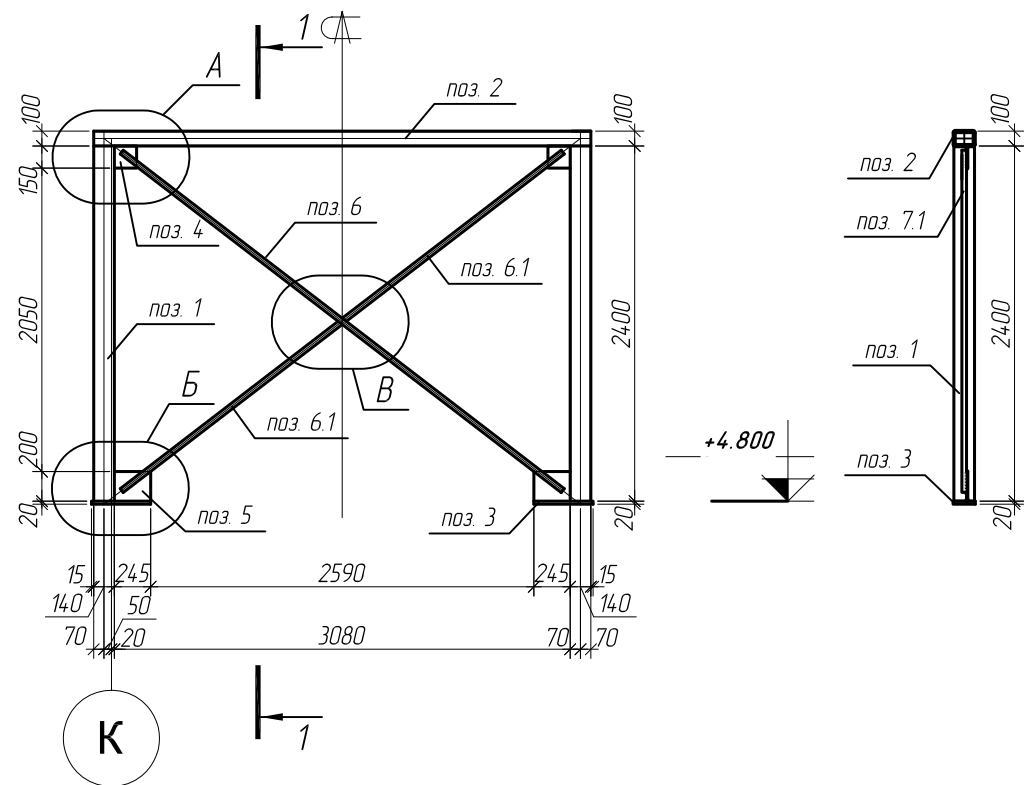
5-5 (М 1:5)



1. Фасонки приняты толщиной $t=8$ мм (сталь С255 по ГОСТ 27772-88*)
2. Материал всех неоговоренных элементов сталь С245 по ГОСТ 27772-88*
3. Катеты сварных швов принять равной наименьшей толщине свариваемых элементов (кроме оговоренных)
4. Все сварные швы выполнить полуавтоматической сваркой, св. проволокой Св-08А по ГОСТ 2246-70

Изм.	Кол.уч.	Лист	№ док.	Подп.	Дата	Магазин продовольственных товаров в г.Бобруйске по проспекту Строителей (микрорайон 5Б)			
ГИП		Ершевич			1.02	Магазин	Стация	Лист	Листов
ГАП		Галущенко			1.02		С	36	
Разраб.		Лижирин			1.02		ООО "ГенесисБел"		
Провер.					1.02				
Н.контр.					1.02				

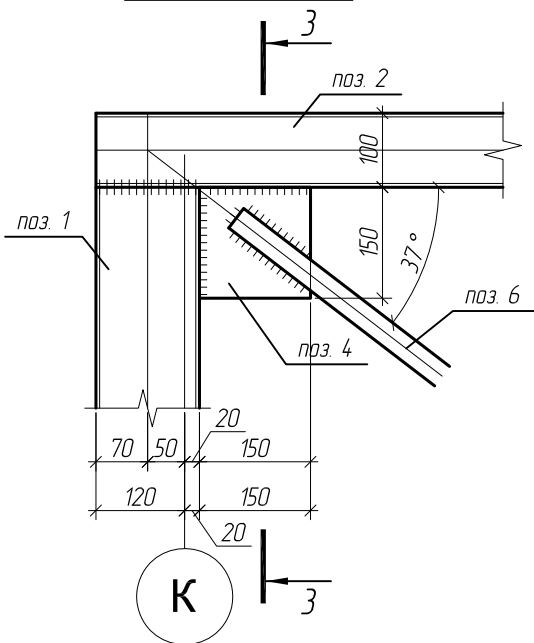
Рама Р-7 (М 1:50)



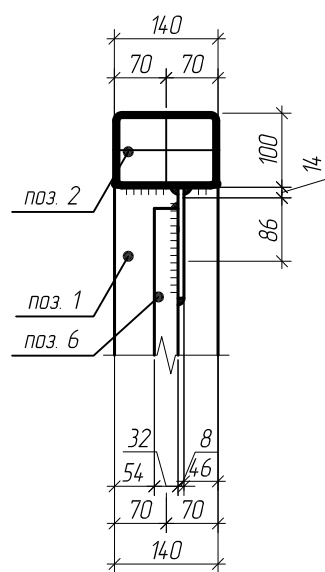
Спецификация металла связевой рамы Р-7

Марка, поз.	Наименование профиля ГОСТ, ТУ	Длина, мм	Кол-во	Масса, кг		Примечание
				Одного	Всех	
Поз. 1	□ тр. 140x5	2400	2	49.7	99.4	С245
Поз. 2	□ тр. 140x100x5	3360	1	59.0	59.0	С245
Поз. 3	- 20x150	400	2	9.5	19.0	С245
Поз. 4	- 8x150	150	2	15	3.0	С255
Поз. 5	- 8x200	245	2	3.1	6.2	С255
Поз. 6	∅ 33	3756	1	25.3	25.3	С245
Поз. 6.1	∅ 33	1866	2	12.6	25.2	С245
Поз. 7	- 8x50	200	1	0.7	0.7	С255
				Итого:	237.8	

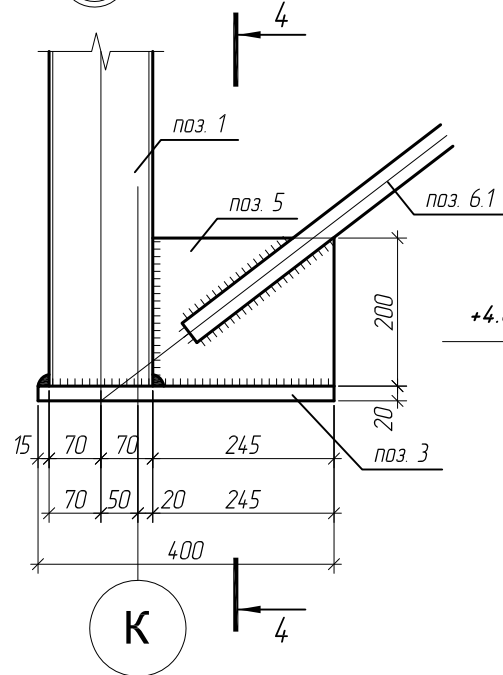
А М 1:10



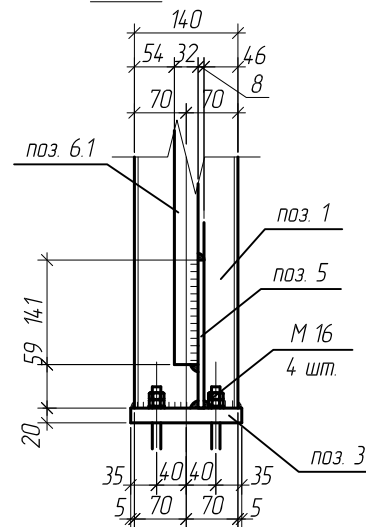
3-3 (М 1:10)



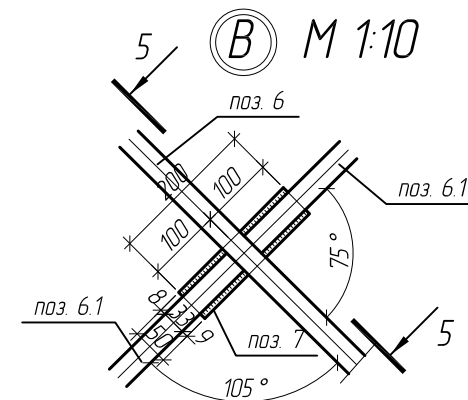
Б М 1:10



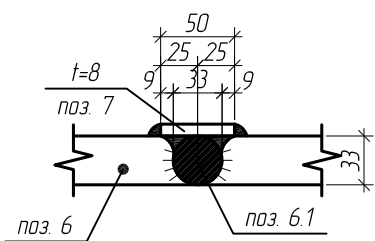
4-4 (М 1:10)



В М 1:10



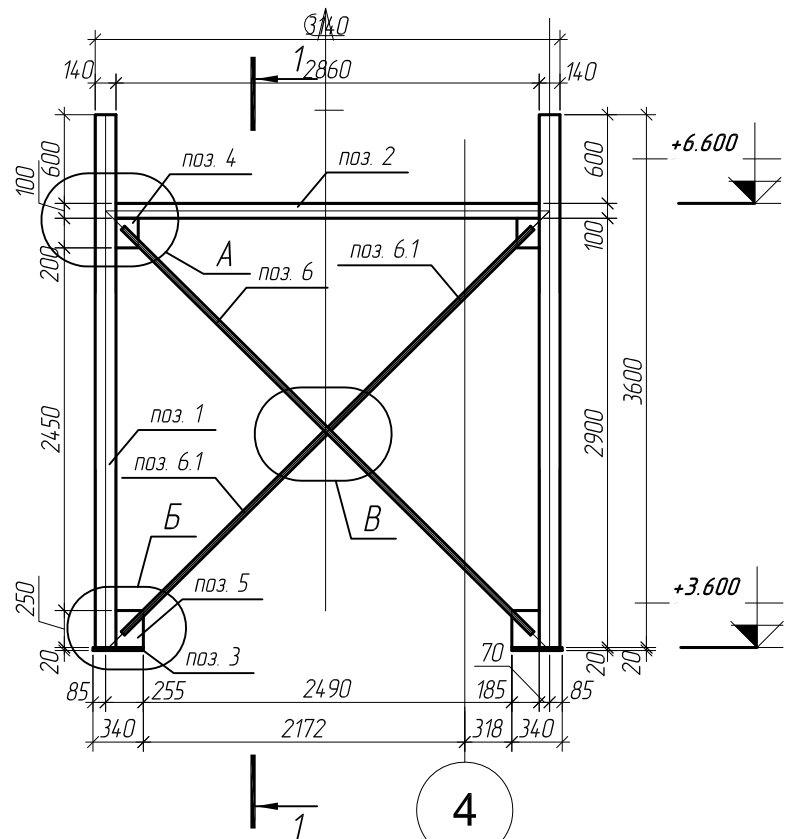
5-5 (М 1:5)



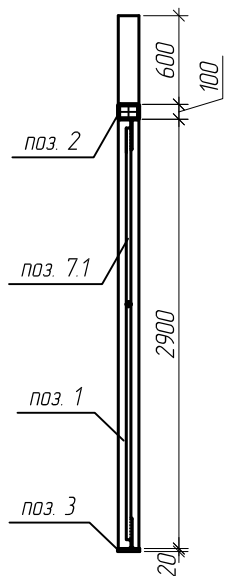
1. Фасонки приняты толщиной t=8мм (сталь С255 по ГОСТ 27772-88*)
2. Материал всех неозговоренных элементов сталь С245 по ГОСТ 27772-88*
3. Катеты сварных швов принять равной наименьшей толщине свариваемых элементов (кроме озговоренных)
4. Все сварные швы выполнить полуавтоматической сваркой, св. проволокой Св-08А по ГОСТ 2246-70

Изм.	Кол.уч.	Лист	№ док.	Подп.	Дата	Магазин продовольственных товаров в г.Бобруйске по проспекту Строителей (микрорайон 5Б)			
ГИП		Ерошевич			1.02	Магазин	Стадия	Лист	Листов
ГАП		Галущенко			1.02		С	37	
Разраб.		Лижирин			1.02		000 "ГенесисБел"		
Провер.					1.02				
Н.контр.					1.02				
Связевая рама Р-7									

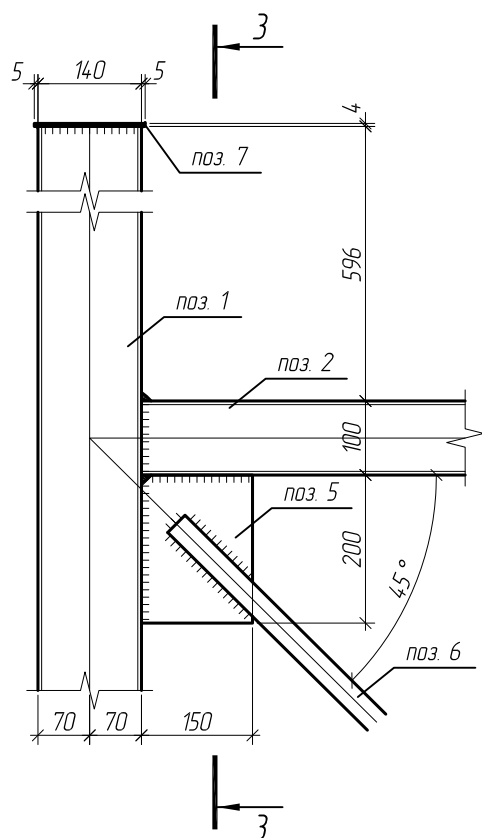
Рама Р-8 (М 1:50)



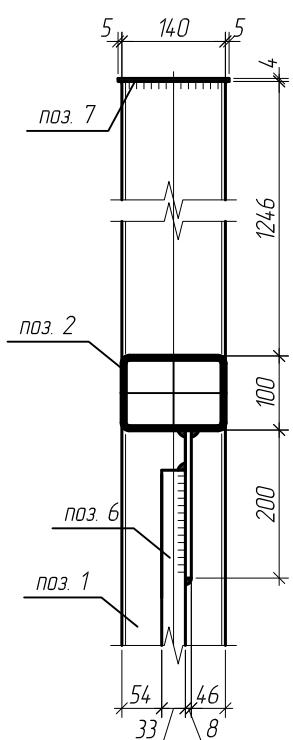
1-1 (М 1:50)



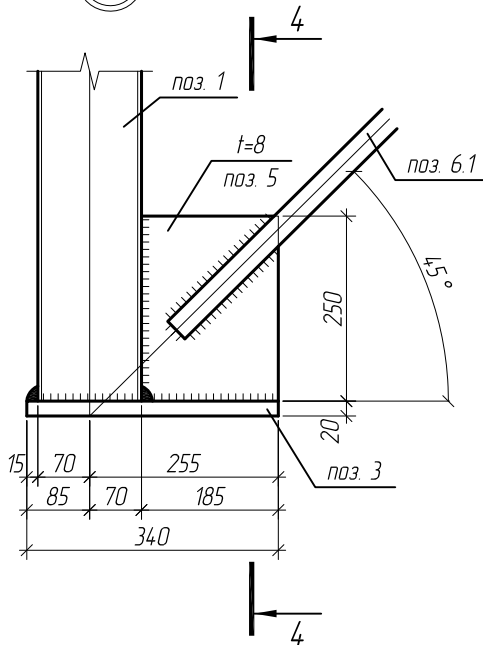
А М 1:10



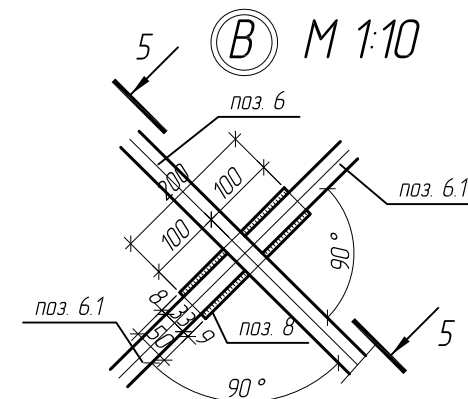
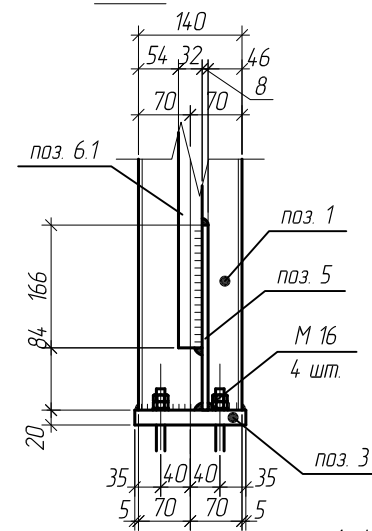
3-3 (М 1:10)



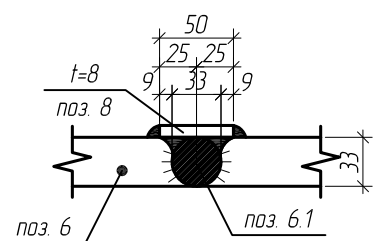
Б М 1:10



4-4 (М 1:10)



5-5 (М 1:5)



Спецификация металла связевой рамы Р-8

Марка, поз.	Наименование профиля ГОСТ, ТУ	Длина, мм	Кол-во	Масса, кг		Примечание
				Одного	Всех	
Поз. 1	□ тр. 140 x 5	3596	2	74.5	149.0	С245
Поз. 2	□ тр. 140 x 100 x 5	2860	1	50.2	50.2	С245
Поз. 3	- 20 x 150	340	2	8.1	16.2	С245
Поз. 4	- 8 x 150	200	2	1.9	3.8	С255
Поз. 5	- 8 x 185	250	2	3.0	6.0	С255
Поз. 6	∅ 33	3892	1	26.2	26.2	С245
Поз. 6.1	∅ 33	1930	2	13.0	26.0	С245
Поз. 7	- 4 x 150	150	2	0.7	1.4	С245
Поз. 8	- 8 x 50	200	1	0.7	0.7	С255
				Итого:	279.5	

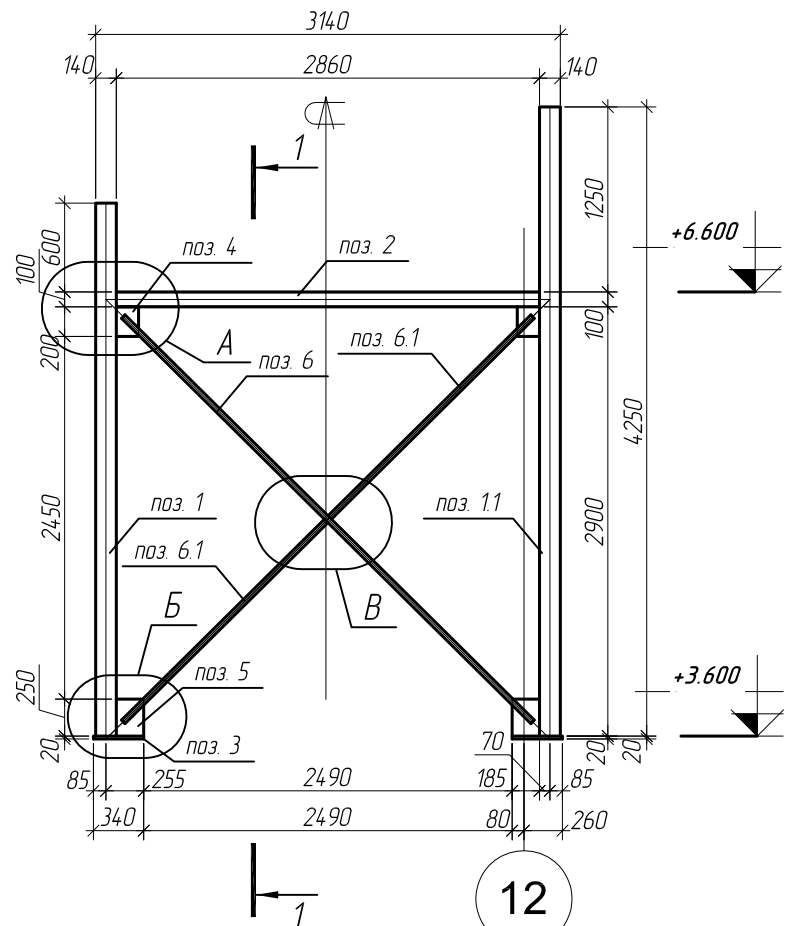
1. Фасонки приняты толщиной t=8мм (сталь С255 по ГОСТ 27772-88*)
2. Материал всех неоговоренных элементов сталь С245 по ГОСТ 27772-88*
3. Катеты сварных швов принять равной наименьшей толщине свариваемых элементов (кроме оговоренных)
4. Все сварные швы выполнить полуавтоматической сваркой, св. проволокой Св-08А по ГОСТ 2246-70

Изм.	Кол.уч.	Лист	№ док.	Подп.	Дата	Магазин продовольственных товаров в г.Бобруйске по проспекту Строителей (микрорайон 5Б)			
ГИП		Ерошевич			102	Магазин	Стандия	Лист	Листов
ГАП		Галущенко			102		С	38	
Разраб.		Лижирин			102		ООО "ГенесисБел"		
Провер.					102				
Н.контр.					102				

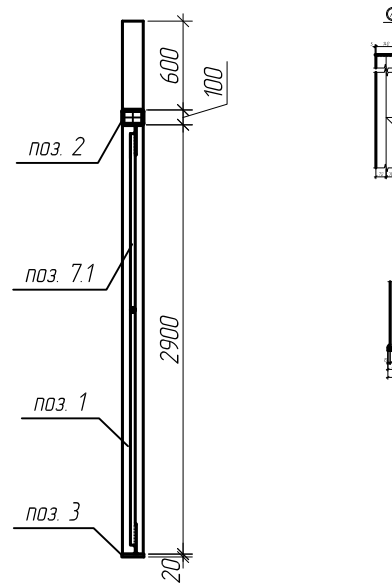
Связевая рама Р-8

ООО "ГенесисБел"

Рама P-9 (M 1:50)



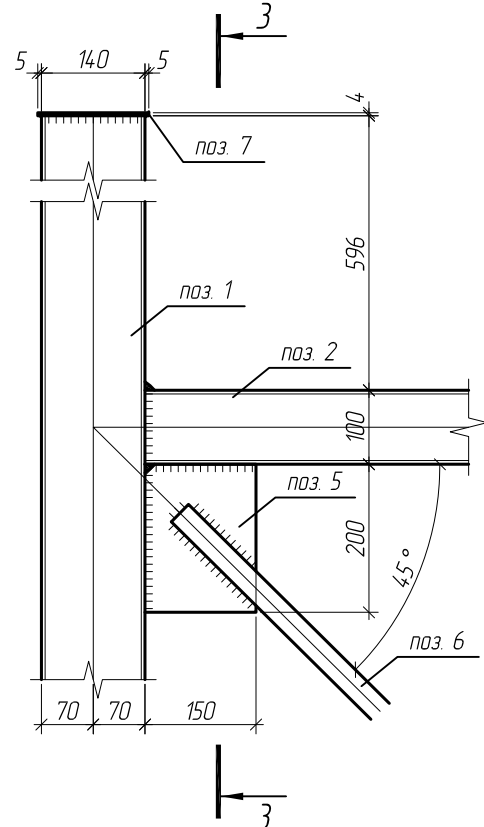
1-1 (M 1:50)



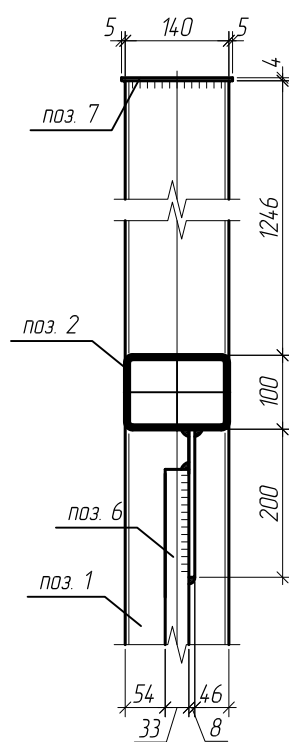
Спецификация металла связевой рамы P-8

Марка, поз.	Наименование профиля ГОСТ, ТУ	Длина, мм	Кол-во	Масса, кг		Примечание
				Одного	Всех	
Поз. 1	□ тр. 140x5	3596	1	74.5	74.5	С245
Поз. 1.1	□ тр. 140x5	4246	1	87.9	87.9	С245
Поз. 2	□ тр. 140x100x5	2860	1	50.2	50.2	С245
Поз. 3	- 20x150	340	2	8.1	16.2	С245
Поз. 4	- 8x150	200	2	1.9	3.8	С255
Поз. 5	- 8x185	250	2	3.0	6.0	С255
Поз. 6	∅ 33	3892	1	26.2	26.2	С245
Поз. 6.1	∅ 33	1930	2	13.0	26.0	С245
Поз. 7	- 4x150	150	2	0.7	1.4	С245
Поз. 8	- 8x50	200	1	0.7	0.7	С255
				Итого:		292.9

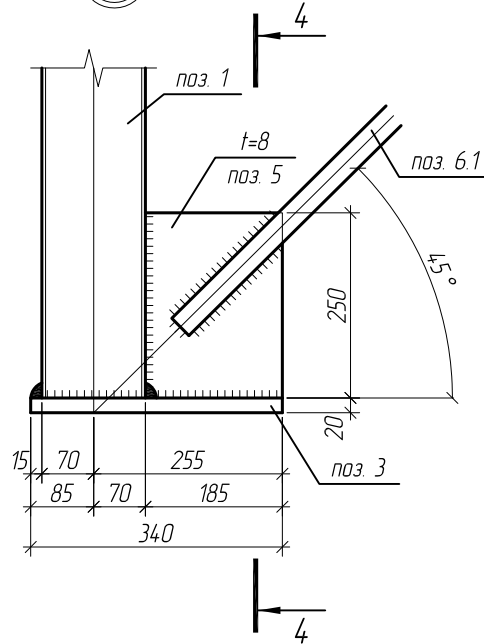
А M 1:10



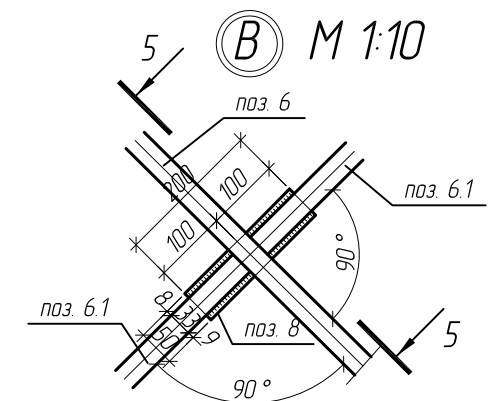
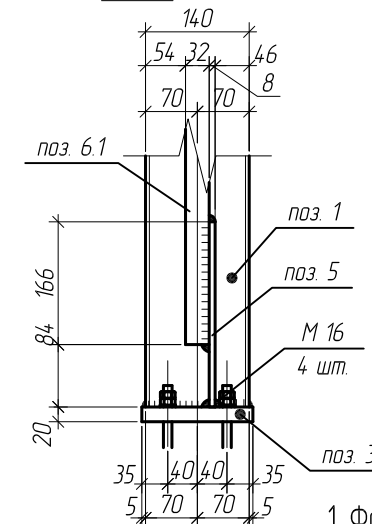
3-3 (M 1:10)



Б M 1:10

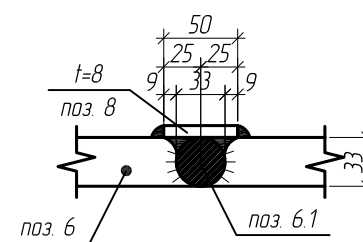


4-4 (M 1:10)



1. Фасонки приняты толщиной t=8мм (сталь С255 по ГОСТ 27772-88*)
2. Материал всех неогovorенных элементов сталь С245 по ГОСТ 27772-88*
3. Катеты сварных швов принять равной наименьшей толщине свариваемых элементов (кроме оговоренных)
4. Все сварные швы выполнить полуавтоматической сваркой, св. проволокой Св-08А по ГОСТ 2246-70

5-5 (M 1:5)



Изм.	Кол.уч.	Лист	№ док.	Подп.	Дата
ГИП		Ерошевич			10.02
ГАП		Галущенко			10.02
Разраб.		Лижирин			10.02
Провер.					10.02
Н.контр.					10.02

Магазин продовольственных товаров
в г.Бобруйске по проспекту Строителей (микрорайон 5Б)

Магазин

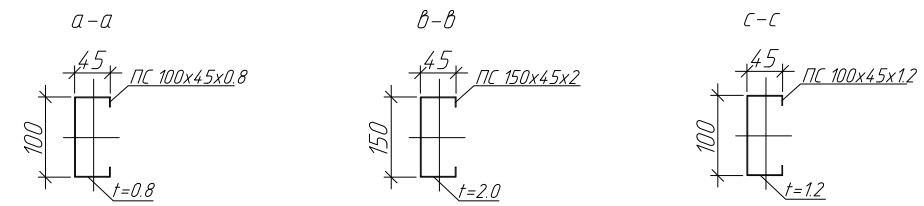
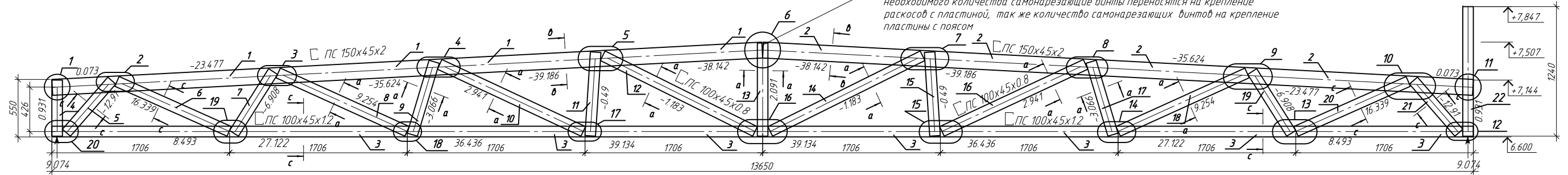
Связевая рама P-9

Стадия	Лист	Листов
С	39	

ООО "ГенесисБел"

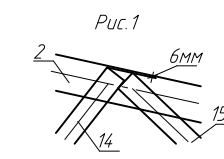
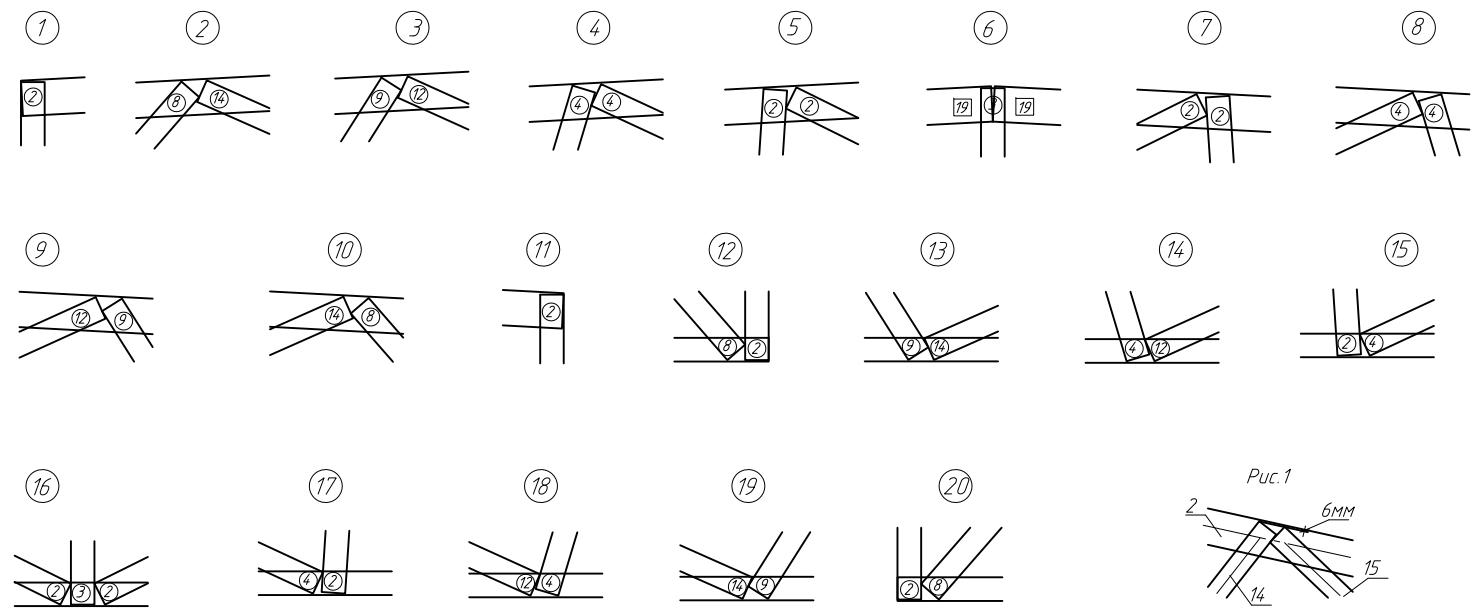
Геометрическая сема фермы F-1
Усилия в стержнях (кН)

В местах соединения профилей пояса фермы установить соединительную пластину 250x250x15.
При недостаточной площади соединения профилей пояса и раскоса для установки необходимого количества самонарезающих винтов переносить на крепление раскосов с пластиной, так же количество самонарезающих винтов на крепление пластины с поясом



Спецификация на изделие

Поз.	Обозначение	Наименование	Кол.	Примечание
1	ТУ 1108-004-7084.1391-2006	ПС 150x45x2 L=6826мм	1	
2	ТУ 1108-004-7084.1391-2006	ПС 150x45x2 L=6826мм	1	
3	ТУ 1108-004-7084.1391-2006	ПС 100x45x1.2 L=13650мм	1	
4	ТУ 1108-004-7084.1391-2006	ПС 100x45x0.8 L=537мм	1	
5	ТУ 1108-004-7084.1391-2006	ПС 100x45x1.2 L=662мм	1	
6	ТУ 1108-004-7084.1391-2006	ПС 100x45x1.2 L=1179мм	1	
7	ТУ 1108-004-7084.1391-2006	ПС 100x45x0.8 L=701мм	1	
8	ТУ 1108-004-7084.1391-2006	ПС 100x45x0.8 L=1358мм	1	
9	ТУ 1108-004-7084.1391-2006	ПС 100x45x0.8 L=729мм	1	
10	ТУ 1108-004-7084.1391-2006	ПС 100x45x0.8 L=1521мм	1	
11	ТУ 1108-004-7084.1391-2006	ПС 100x45x0.8 L=803мм	1	
12	ТУ 1108-004-7084.1391-2006	ПС 100x45x0.8 L=1632мм	1	
13	ТУ 1108-004-7084.1391-2006	ПС 100x45x0.8 L=892мм	1	
14	ТУ 1108-004-7084.1391-2006	ПС 100x45x0.8 L=1632мм	1	
15	ТУ 1108-004-7084.1391-2006	ПС 100x45x0.8 L=803мм	1	
16	ТУ 1108-004-7084.1391-2006	ПС 100x45x0.8 L=1521мм	1	
17	ТУ 1108-004-7084.1391-2006	ПС 100x45x0.8 L=729мм	1	
18	ТУ 1108-004-7084.1391-2006	ПС 100x45x0.8 L=1358мм	1	
19	ТУ 1108-004-7084.1391-2006	ПС 100x45x0.8 L=701мм	1	
20	ТУ 1108-004-7084.1391-2006	ПС 100x45x1.2 L=1179мм	1	
21	ТУ 1108-004-7084.1391-2006	ПС 100x45x1.2 L=662мм	1	
22	ТУ 1108-004-7084.1391-2006	ПС 100x45x0.8 L=1240мм	1	



Примечание:

1. Элементы фермы крепить между собой самонарезающими винтами $\phi 4,8 \times 19 \text{ мм}$.
2. Устанавливать самонарезающие винты с минимальным расстоянием 15 мм от края элемента.
3. Элементы поясов с элементами раскосов устанавливаются стенка к стенке.
4. При креплении раскосов отступ от края поясов принимать $t \geq 6 \text{ мм}$ (рис. 1)
5. На опорных стойках установить уголок $90 \times 2,0$ (см. узел Д, лист 14.2)

Условные обозначения:

- ⓐ - количество самонарезающих винтов в раскосе
- ⓑ - количество самонарезающих винтов в поясе

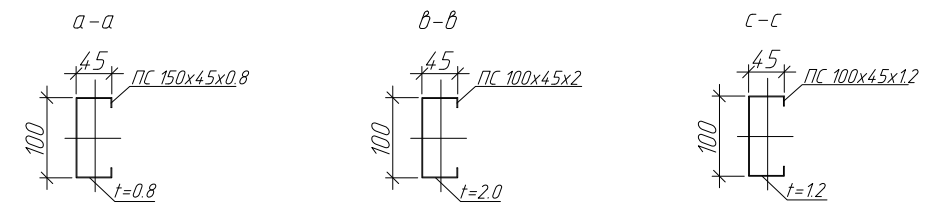
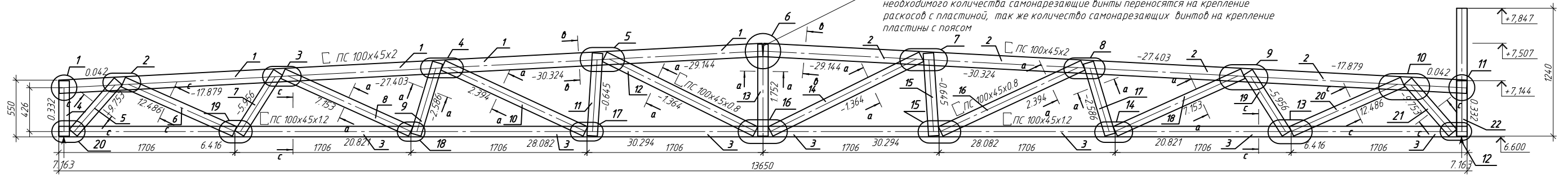
ПР-(Б-3)-Генесис КМ

Магазин продовольственных товаров в г. Бобруйске по проспекту Строителей (микрорайон 5Б)

Изм.	Кол. изм.	Лист	№ док.	Подп.	Дата	Магазин	Стация	Лист	Листов
ГИП							Ферма F-1	С	40
ГАП									
Разраб.									
							ООО "ГенесисБел"		

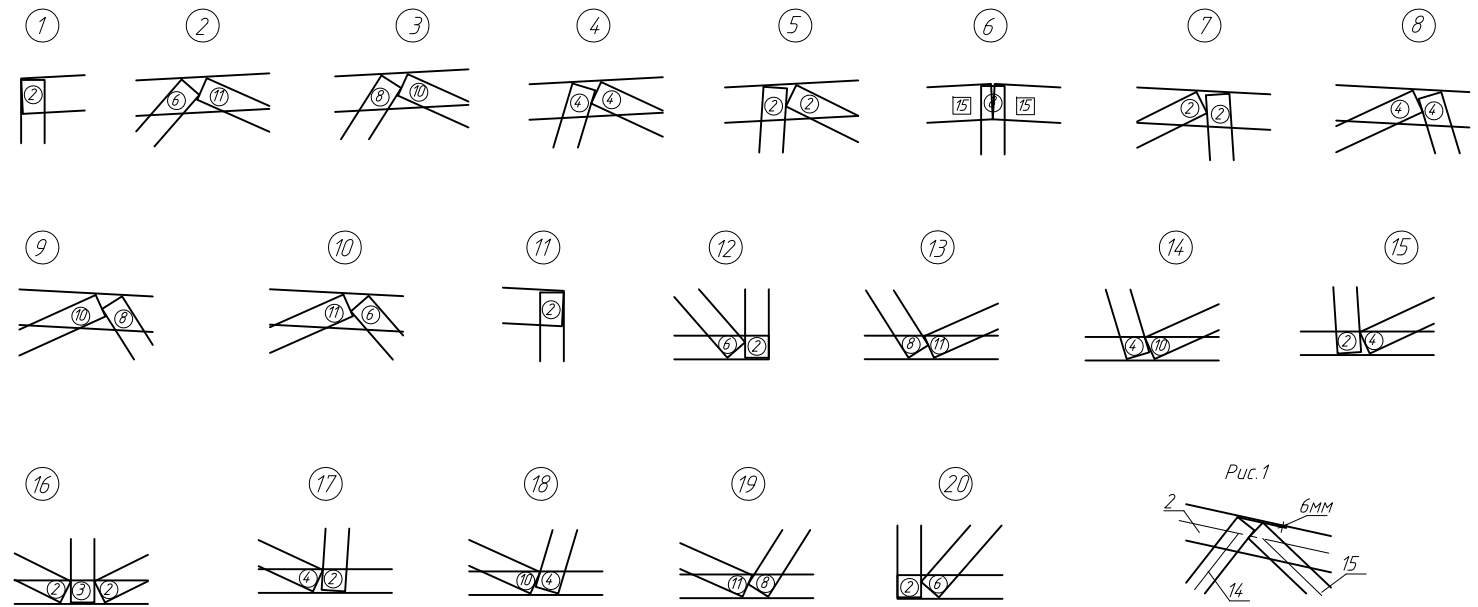
Геометрическая сема фермы F-1(1).
Усилия в стержнях (кН)

В местах соединения профилей пояса фермы установить соединительную пластину 250x250x15.
При недостаточной площади соединения профилей пояса и раскоса для установки необходимого количества самонарезающих винтов переносятся на крепление раскосов с пластиной, так же количество самонарезающих винтов на крепление пластины с поясом



Спецификация на изделие

Поз.	Обозначение	Наименование	Кол.	Примечание
1	ТУ 1108-004-7084.1391-2006	ПС 100x45x2 L=6829мм	1	
2	ТУ 1108-004-7084.1391-2006	ПС 100x45x2 L=6829мм	1	
3	ТУ 1108-004-7084.1391-2006	ПС 100x45x1.2 L=13650мм	1	
4	ТУ 1108-004-7084.1391-2006	ПС 100x45x0.8 L=537мм	1	
5	ТУ 1108-004-7084.1391-2006	ПС 100x45x1.2 L=662мм	1	
6	ТУ 1108-004-7084.1391-2006	ПС 100x45x1.2 L=1179мм	1	
7	ТУ 1108-004-7084.1391-2006	ПС 100x45x0.8 L=701мм	1	
8	ТУ 1108-004-7084.1391-2006	ПС 100x45x0.8 L=1358мм	1	
9	ТУ 1108-004-7084.1391-2006	ПС 100x45x0.8 L=729мм	1	
10	ТУ 1108-004-7084.1391-2006	ПС 100x45x0.8 L=1521мм	1	
11	ТУ 1108-004-7084.1391-2006	ПС 100x45x0.8 L=803мм	1	
12	ТУ 1108-004-7084.1391-2006	ПС 100x45x0.8 L=1632мм	1	
13	ТУ 1108-004-7084.1391-2006	ПС 100x45x0.8 L=892мм	1	
14	ТУ 1108-004-7084.1391-2006	ПС 100x45x0.8 L=1632мм	1	
15	ТУ 1108-004-7084.1391-2006	ПС 100x45x0.8 L=803мм	1	
16	ТУ 1108-004-7084.1391-2006	ПС 100x45x0.8 L=1521мм	1	
17	ТУ 1108-004-7084.1391-2006	ПС 100x45x0.8 L=729мм	1	
18	ТУ 1108-004-7084.1391-2006	ПС 100x45x0.8 L=1358мм	1	
19	ТУ 1108-004-7084.1391-2006	ПС 100x45x0.8 L=701мм	1	
20	ТУ 1108-004-7084.1391-2006	ПС 100x45x1.2 L=1179мм	1	
21	ТУ 1108-004-7084.1391-2006	ПС 100x45x1.2 L=662мм	1	
22	ТУ 1108-004-7084.1391-2006	ПС 100x45x0.8 L=1240мм	1	



Примечание:

1. Элементы фермы крепить между собой самонарезающими винтами $\phi 4,8 \times 19$ мм.
2. Устанавливать самонарезающие винты с минимальным расстоянием 15 мм от края элемента.
3. Элементы поясов с элементами раскосов устанавливаются стенка к стенке.
4. При креплении раскосов отступ от края поясов принимать $\text{min } 6$ мм (рис. 1)
5. На опорных стойках установить уголок $90 \times 2,0$ (см. узел Д, лист 14.2)

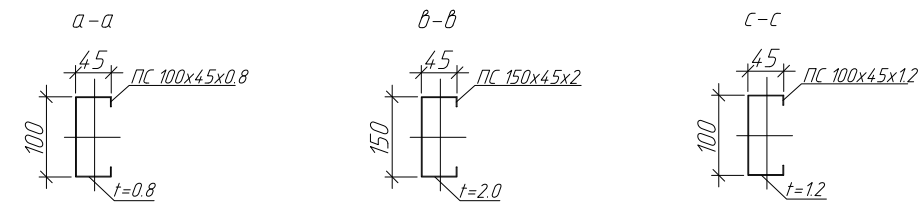
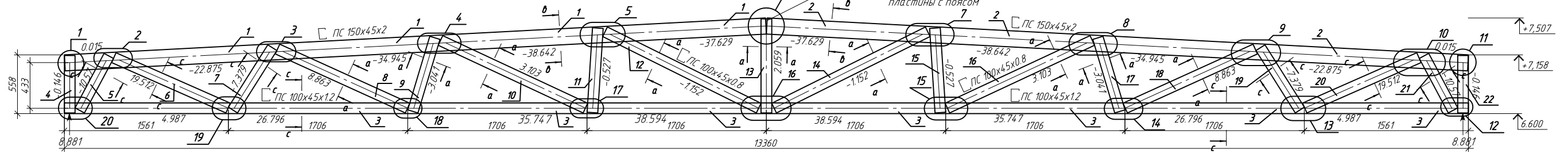
Условные обозначения:

- ⊙ - количество самонарезающих винтов в раскосе
- ⊠ - количество самонарезающих винтов в поясе

					ПР-(Б-3)-Генесис КМ				
					Магазин продовольственных товаров в г. Бобринске по проспекту Строителей (микрорайон 5Б)				
Изм.	Кол. уч.	Лист	№ док.	Подп.	Дата	Магазин	Стация	Лист	Листов
ГИП	Ерошевич						С	41	
ГАП	Галущенко								
Разраб.	Пижурин					Ферма F-1(1)	ООО "ГенесисБел"		

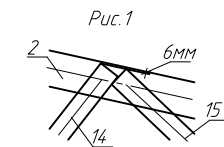
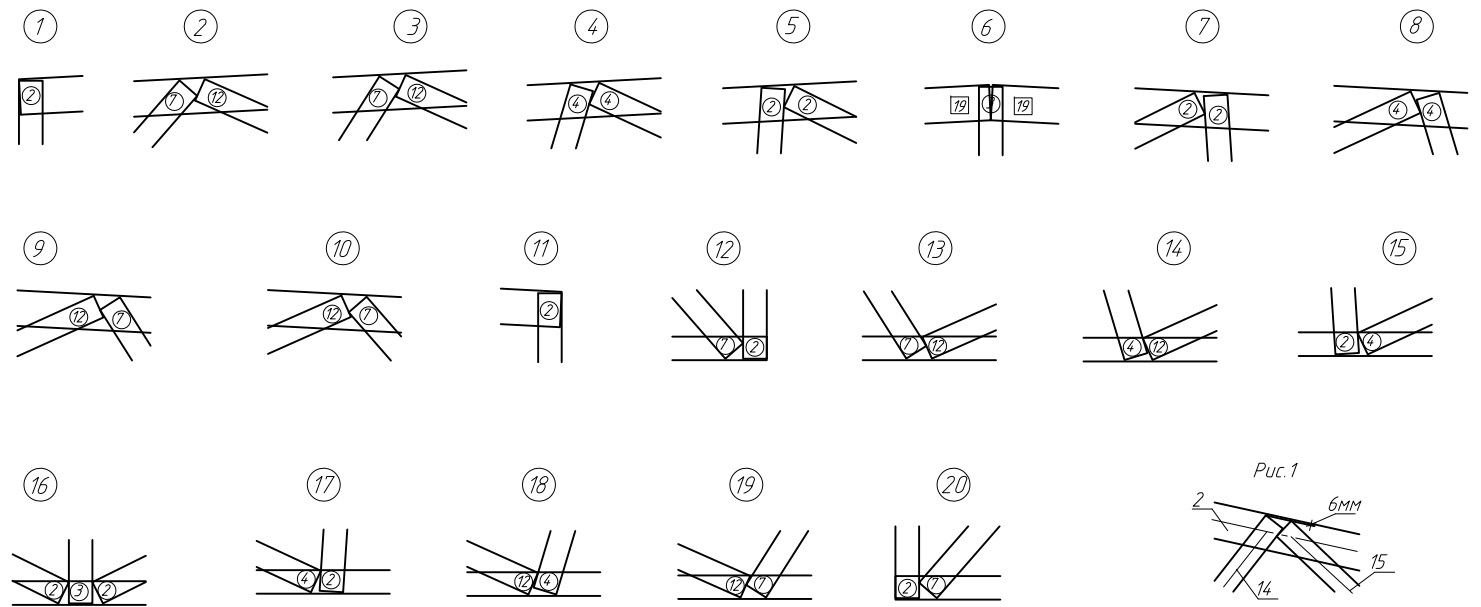
Геометрическая схема фермы F-2
Усилия в стержнях (кН)

В местах соединения профилей пояса фермы установить соединительную пластину 250x250x15.
При недостаточной площади соединения профилей пояса и раскоса для установки необходимого количества самонарезающих винты переносятся на крепление раскосов с пластиной, так же количество самонарезающих винтов на крепление пластины с поясом



Спецификация на изделие

Поз.	Обозначение	Наименование	Кол.	Примечание
1	ТУ 1108-004-70841391-2006	ПС 150x45x2 L=6681мм	1	
2	ТУ 1108-004-70841391-2006	ПС 150x45x2 L=6681мм	1	
3	ТУ 1108-004-70841391-2006	ПС 100x45x1.2 L=13360мм	1	
4	ТУ 1108-004-70841391-2006	ПС 100x45x0.8 L=545мм	1	
5	ТУ 1108-004-70841391-2006	ПС 100x45x1.2 L=586мм	1	
6	ТУ 1108-004-70841391-2006	ПС 100x45x1.2 L=1187мм	1	
7	ТУ 1108-004-70841391-2006	ПС 100x45x1.2 L=701мм	1	
8	ТУ 1108-004-70841391-2006	ПС 100x45x0.8 L=1358мм	1	
9	ТУ 1108-004-70841391-2006	ПС 100x45x0.8 L=729мм	1	
10	ТУ 1108-004-70841391-2006	ПС 100x45x0.8 L=1521мм	1	
11	ТУ 1108-004-70841391-2006	ПС 100x45x0.8 L=803мм	1	
12	ТУ 1108-004-70841391-2006	ПС 100x45x0.8 L=1632мм	1	
13	ТУ 1108-004-70841391-2006	ПС 100x45x0.8 L=892мм	1	
14	ТУ 1108-004-70841391-2006	ПС 100x45x0.8 L=1632мм	1	
15	ТУ 1108-004-70841391-2006	ПС 100x45x0.8 L=803мм	1	
16	ТУ 1108-004-70841391-2006	ПС 100x45x0.8 L=1521мм	1	
17	ТУ 1108-004-70841391-2006	ПС 100x45x0.8 L=729мм	1	
18	ТУ 1108-004-70841391-2006	ПС 100x45x0.8 L=1358мм	1	
19	ТУ 1108-004-70841391-2006	ПС 100x45x1.2 L=701мм	1	
20	ТУ 1108-004-70841391-2006	ПС 100x45x1.2 L=1187мм	1	
21	ТУ 1108-004-70841391-2006	ПС 100x45x1.2 L=586мм	1	
22	ТУ 1108-004-70841391-2006	ПС 100x45x0.8 L=545мм	1	



Примечание:

1. Элементы фермы крепить между собой самонарезающими винтами $\phi 4.8 \times 19$ мм.
2. Устанавливать самонарезающие винты с минимальным расстоянием 15 мм от края элемента.
3. Элементы поясов с элементами раскосов устанавливаются стенка к стенке.
4. При креплении раскосов отступ от края поясов принимать тип б мм (рис. 1)
5. На опорных стойках установить уголок 90x2.0 (см. узел Д, лист 14.2)

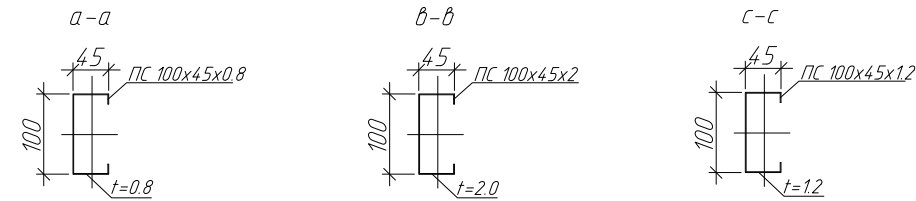
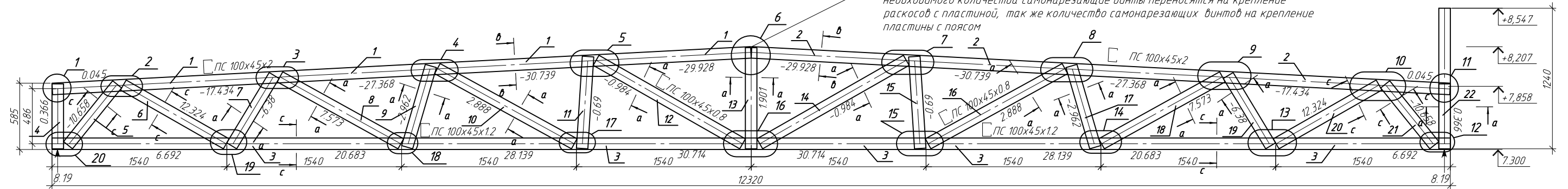
Условные обозначения:

- ② - количество самонарезающих винтов в раскосе
- ② - количество самонарезающих винтов в поясе

Пр-(Б-3)-Генесис КМ					
Магазин продовольственных товаров в г. Бобринске по проспекту Строителей (микрорайон 5Б)					
Изм.	Кол. уч.	Лист	№ док.	Подп.	Дата
ГИП	Ерошевич				
ГАП	Галущенко				
Разраб.	Пижурин				
Магазин				Стандия	Лист
Ферма F-2				с	42
				ООО "ГенесисБел"	

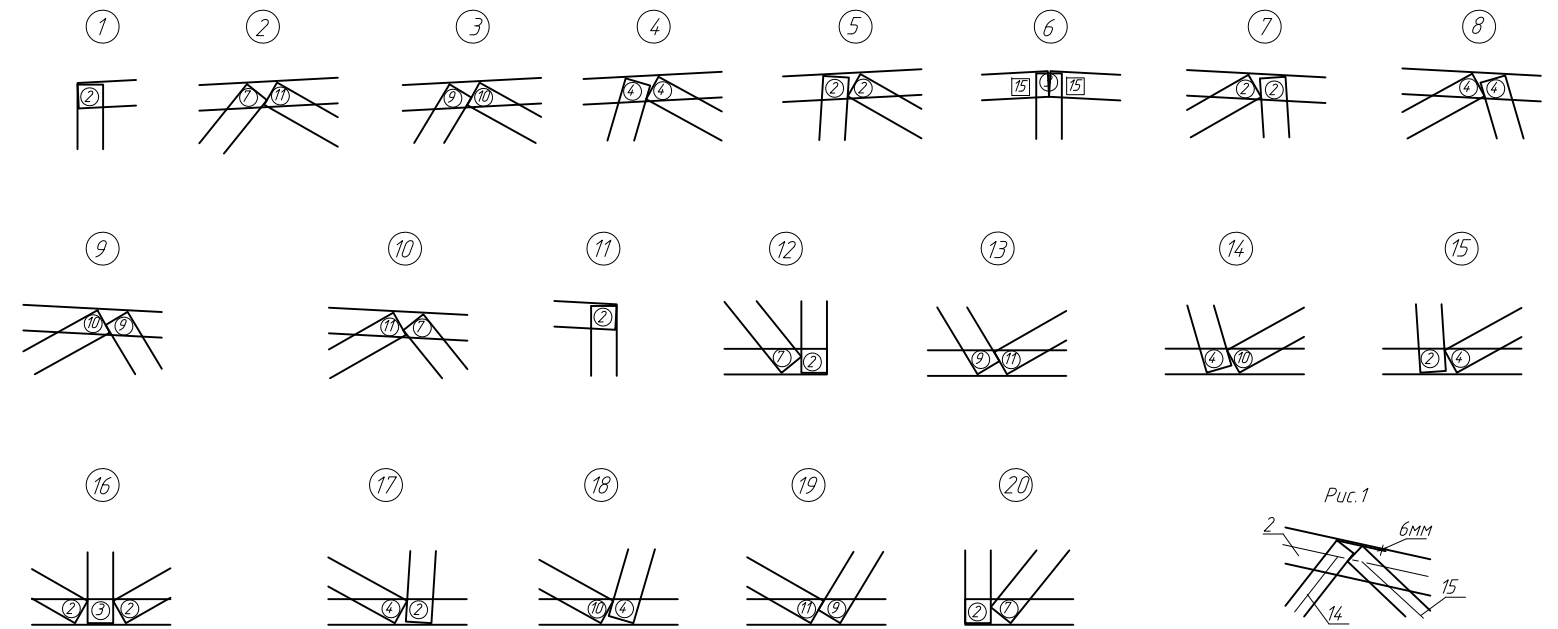
Геометрическая сема фермы F-3.
Усилия в стержнях (кН)

В местах соединения профилей пояса фермы установить соединительную пластину 250x250x15.
При недостаточной площади соединения профилей пояса и раскоса для установки необходимого количества самонарезающих винты переносятся на крепление раскосов с пластиной, так же количество самонарезающих винтов на крепление пластины с поясом



Спецификация на изделие

Поз	Обозначение	Наименование	Кол.	Примечание
1	ТУ 1108-004-7084 1391-2006	ПС 100x45x2 L=6163мм	1	
2	ТУ 1108-004-7084 1391-2006	ПС 100x45x2 L=6163мм	1	
3	ТУ 1108-004-7084 1391-2006	ПС 100x45x1.2 L=12320мм	1	
4	ТУ 1108-004-7084 1391-2006	ПС 100x45x0.8 L=572мм	1	
5	ТУ 1108-004-7084 1391-2006	ПС 100x45x1.2 L=689мм	1	
6	ТУ 1108-004-7084 1391-2006	ПС 100x45x1.2 L=724мм	1	
7	ТУ 1108-004-7084 1391-2006	ПС 100x45x0.8 L=1217мм	1	
8	ТУ 1108-004-7084 1391-2006	ПС 100x45x0.8 L=746мм	1	
9	ТУ 1108-004-7084 1391-2006	ПС 100x45x0.8 L=1375мм	1	
10	ТУ 1108-004-7084 1391-2006	ПС 100x45x0.8 L=812мм	1	
11	ТУ 1108-004-7084 1391-2006	ПС 100x45x0.8 L=1486мм	1	
12	ТУ 1108-004-7084 1391-2006	ПС 100x45x0.8 L=892мм	1	
13	ТУ 1108-004-7084 1391-2006	ПС 100x45x0.8 L=1486мм	1	
14	ТУ 1108-004-7084 1391-2006	ПС 100x45x0.8 L=812мм	1	
15	ТУ 1108-004-7084 1391-2006	ПС 100x45x0.8 L=1375мм	1	
16	ТУ 1108-004-7084 1391-2006	ПС 100x45x0.8 L=746мм	1	
17	ТУ 1108-004-7084 1391-2006	ПС 100x45x0.8 L=1217мм	1	
18	ТУ 1108-004-7084 1391-2006	ПС 100x45x0.8 L=724мм	1	
19	ТУ 1108-004-7084 1391-2006	ПС 100x45x0.8 L=1045мм	1	
20	ТУ 1108-004-7084 1391-2006	ПС 100x45x1.2 L=1187мм	1	
21	ТУ 1108-004-7084 1391-2006	ПС 100x45x1.2 L=689мм	1	
22	ТУ 1108-004-7084 1391-2006	ПС 100x45x0.8 L=1240мм	1	



Примечание:

1. Элементы фермы крепить между собой самонарезающими винтами $\Phi 4.8 \times 19$ мм.
2. Устанавливать самонарезающие винты с минимальным расстоянием 15 мм от краев элементов.
3. Элементы поясов с элементами раскосов устанавливаются стенка к стенке.
4. При креплении раскосов отступ от краев поясов принимать ≥ 6 мм (рис. 1).
5. На опорных стойках установить уголок 90x2.0 (см. узел Д, лист 14.2).

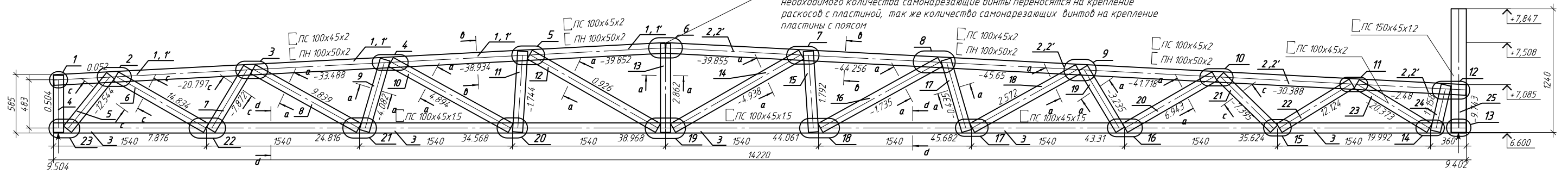
Условные обозначения:

- ② - количество самонарезающих винтов в раскосе
 [2] - количество самонарезающих винтов в поясе

Пр-(Б-3)-Генесис КМ					
Магазин продовольственных товаров в г. Бобринске по проспекту Строителей (микрорайон 5Б)					
Изм.	Кол. уч.	Лист	№ док.	Подп.	Дата
ГМП	Ерошевич				
ГАП	Галущенко				
Разраб.	Пижурин				
Магазин		Стандия	Лист	Листов	
Ферма F-3		с	43		
					ООО "ГенесисБел"

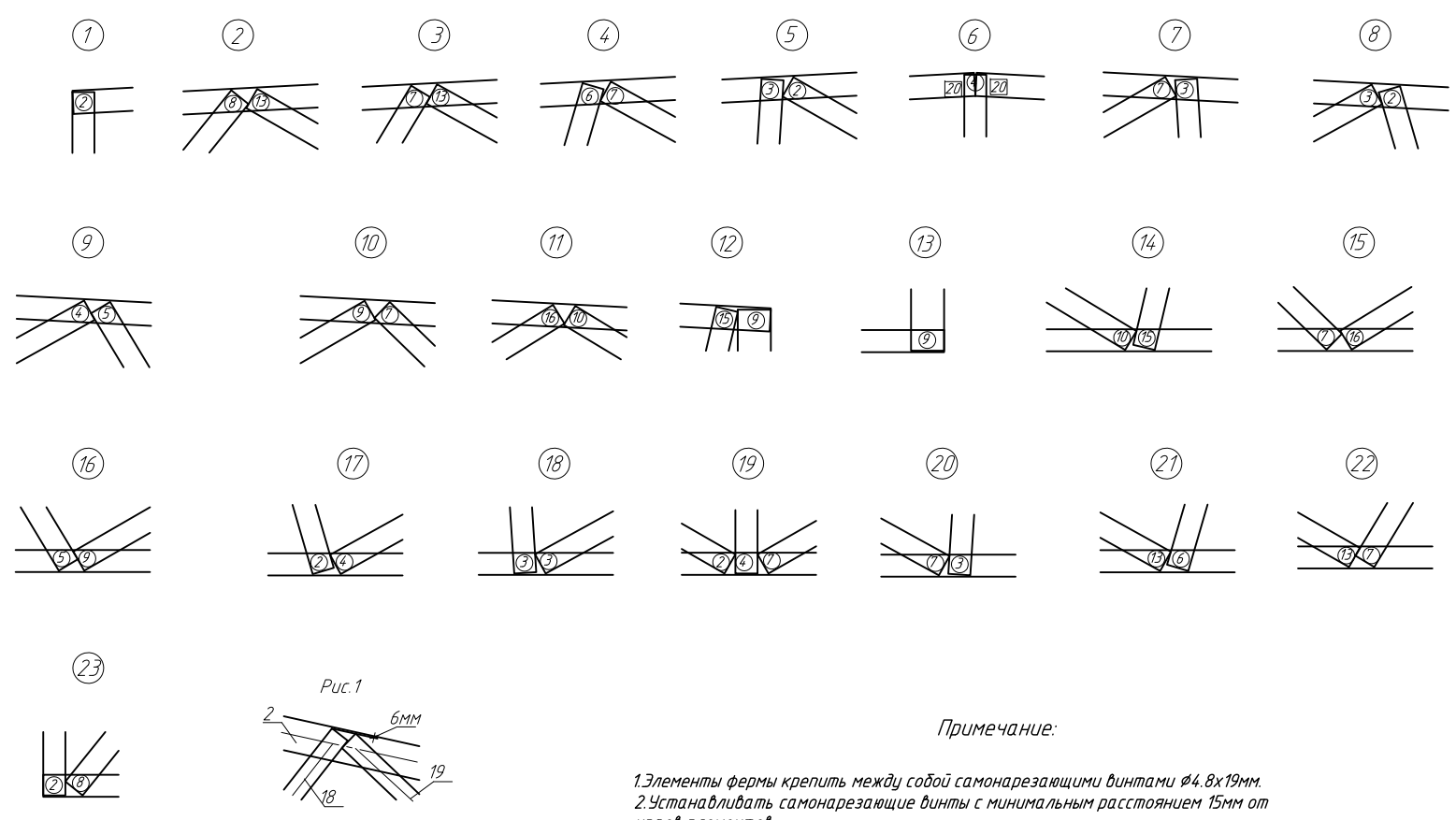
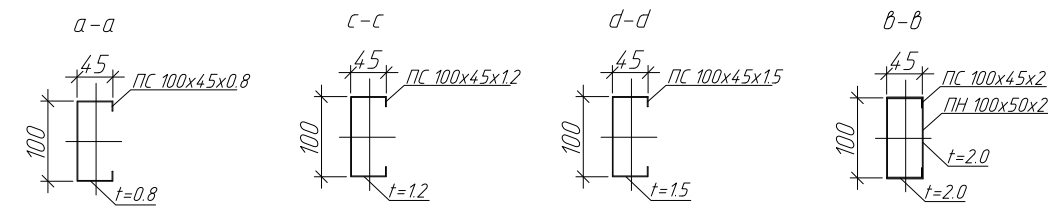
Геометрическая сема фермы F-4.
Усилия в стержнях (кН)

В местах соединения профилей пояса фермы установить соединительную пластину 250x250x15.
При недостаточной площади соединения профилей пояса и раскосов для установки необходимого количества самонарезающих винтов переносятся на крепление раскосов с пластиной, так же количество самонарезающих винтов на крепление пластины с поясом



Спецификация на изделие

Поз.	Обозначение	Наименование	Кол.	Примечание
1	ТУ 1108-004-7084 1391-2006	ПС 100x45x2 L=6163мм	1	
1'	ТУ 1108-004-7084 1391-2006	ПН 100x45x2 L=6163мм	1	
2	ТУ 1108-004-7084 1391-2006	ПС 100x45x2 L=8065мм	1	
2'	ТУ 1108-004-7084 1391-2006	ПН 100x45x2 L=8065мм	1	
3	ТУ 1108-004-7084 1391-2006	ПС 100x45x1.5 L=14220мм	1	
4	ТУ 1108-004-7084 1391-2006	ПС 100x45x0.8 L=572мм	1	
5	ТУ 1108-004-7084 1391-2006	ПС 100x45x1.2 L=689мм	1	
6	ТУ 1108-004-7084 1391-2006	ПС 100x45x1.2 L=1045мм	1	
7	ТУ 1108-004-7084 1391-2006	ПС 100x45x1.2 L=724мм	1	
8	ТУ 1108-004-7084 1391-2006	ПС 100x45x0.8 L=1217мм	1	
9	ТУ 1108-004-7084 1391-2006	ПС 100x45x0.8 L=746мм	1	
10	ТУ 1108-004-7084 1391-2006	ПС 100x45x0.8 L=1375мм	1	
11	ТУ 1108-004-7084 1391-2006	ПС 100x45x0.8 L=812мм	1	
12	ТУ 1108-004-7084 1391-2006	ПС 100x45x0.8 L=1486мм	1	
13	ТУ 1108-004-7084 1391-2006	ПС 100x45x0.8 L=892мм	1	
14	ТУ 1108-004-7084 1391-2006	ПС 100x45x0.8 L=1486мм	1	
15	ТУ 1108-004-7084 1391-2006	ПС 100x45x0.8 L=812мм	1	
16	ТУ 1108-004-7084 1391-2006	ПС 100x45x0.8 L=1375мм	1	
17	ТУ 1108-004-7084 1391-2006	ПС 100x45x0.8 L=746мм	1	
18	ТУ 1108-004-7084 1391-2006	ПС 100x45x0.8 L=1217мм	1	
19	ТУ 1108-004-7084 1391-2006	ПС 100x45x0.8 L=724мм	1	
20	ТУ 1108-004-7084 1391-2006	ПС 100x45x0.8 L=1040мм	1	
21	ТУ 1108-004-7084 1391-2006	ПС 100x45x1.2 L=757мм	1	
22	ТУ 1108-004-7084 1391-2006	ПС 100x45x0.8 L=856мм	1	
23	ТУ 1108-004-7084 1391-2006	ПС 100x45x2 L=855мм	1	
24	ТУ 1108-004-7084 1391-2006	ПС 100x45x0.8 L=475мм	1	
25	ТУ 1108-004-7084 1391-2006	ПС 100x45x1.2 L=1240мм	1	



Примечание:

1. Элементы фермы крепить между собой самонарезающими винтами $\phi 4,8 \times 19$ мм.
2. Устанавливать самонарезающие винты с минимальным расстоянием 15 мм от края элементов.
3. Элементы поясов с элементами раскосов устанавливаются стенка к стенке.
4. При креплении раскосов отступ от краев поясов принимать min 6 мм (рис. 1)
5. На опорных стойках установить уголок 90x2.0 (см. узел Д, лист 14.2)

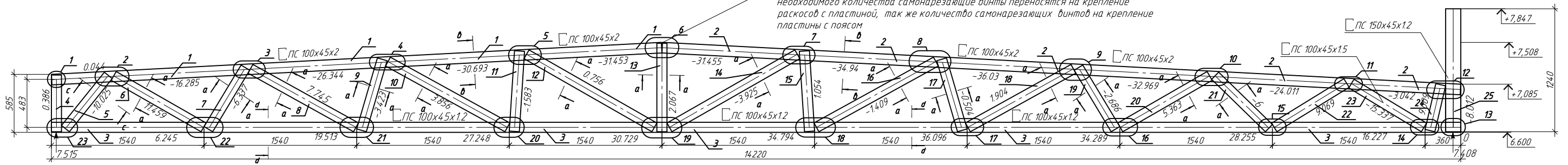
Условные обозначения:

- ② - количество самонарезающих винтов в раскосе
- ② - количество самонарезающих винтов в поясе

					ПР-(Б-3)-Генесис КМ				
					Магазин продовольственных товаров в г. Бобринске по проспекту Строителей (микрорайон 5Б)				
Изм.	Кол. изм.	Лист	№ док.	Подп.	Дата	Магазин	Стандия	Лист	Листов
ГИП	Ерошевич						с	44	
ГАП	Галущенко								
Разраб.	Пижурин					Ферма F-4		ООО "ГенесисБел"	

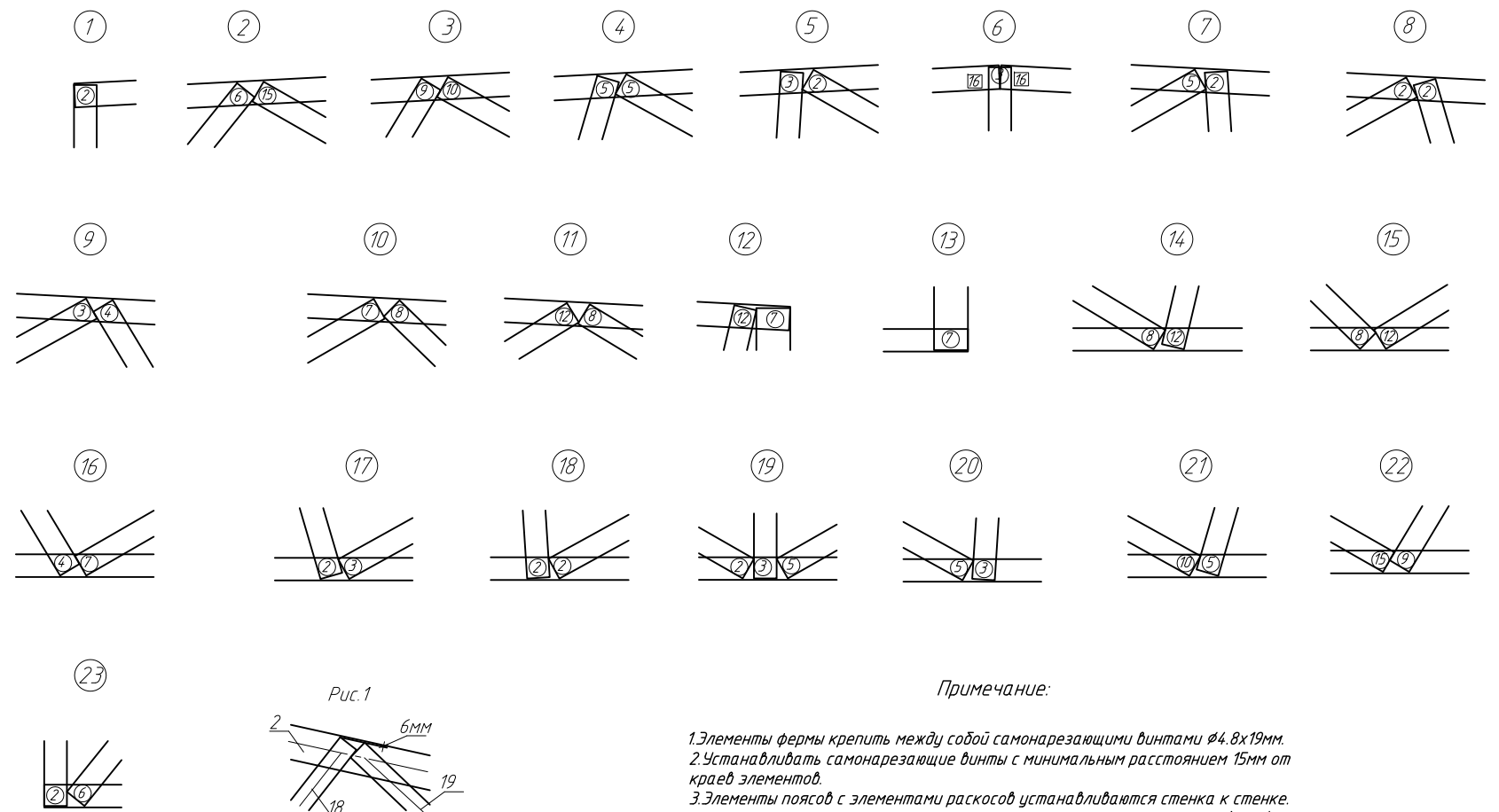
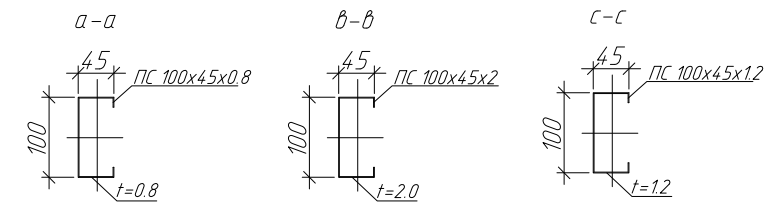
Геометрическая схема фермы F-4(1).
Усилия в стержнях (кН)

В местах соединения профилей пояса фермы установить соединительную пластину 250x250x15.
При недостаточной площади соединения профилей пояса и раскоса для установки необходимого количества самонарезающих винтов переносить на крепление раскосов с пластиной, так же количество самонарезающих винтов на крепление пластины с поясом



Спецификация на изделие

Поз.	Обозначение	Наименование	Кол.	Примечание
1	ТУ 1108-004-7084 1391-2006	ПС 100x45x2 L=6163мм	1	
2	ТУ 1108-004-7084 1391-2006	ПС 100x45x2 L=8066мм	1	
3	ТУ 1108-004-7084 1391-2006	ПС 100x45x1.2 L=14220мм	1	
4	ТУ 1108-004-7084 1391-2006	ПС 100x45x0.8 L=572мм	1	
5	ТУ 1108-004-7084 1391-2006	ПС 100x45x1.2 L=689мм	1	
6	ТУ 1108-004-7084 1391-2006	ПС 100x45x1.2 L=1045мм	1	
7	ТУ 1108-004-7084 1391-2006	ПС 100x45x1.2 L=724мм	1	
8	ТУ 1108-004-7084 1391-2006	ПС 100x45x0.8 L=1217мм	1	
9	ТУ 1108-004-7084 1391-2006	ПС 100x45x0.8 L=746мм	1	
10	ТУ 1108-004-7084 1391-2006	ПС 100x45x0.8 L=1375мм	1	
11	ТУ 1108-004-7084 1391-2006	ПС 100x45x0.8 L=812мм	1	
12	ТУ 1108-004-7084 1391-2006	ПС 100x45x0.8 L=1486мм	1	
13	ТУ 1108-004-7084 1391-2006	ПС 100x45x0.8 L=892мм	1	
14	ТУ 1108-004-7084 1391-2006	ПС 100x45x0.8 L=1486мм	1	
15	ТУ 1108-004-7084 1391-2006	ПС 100x45x0.8 L=812мм	1	
16	ТУ 1108-004-7084 1391-2006	ПС 100x45x0.8 L=1375мм	1	
17	ТУ 1108-004-7084 1391-2006	ПС 100x45x0.8 L=746мм	1	
18	ТУ 1108-004-7084 1391-2006	ПС 100x45x0.8 L=1217мм	1	
19	ТУ 1108-004-7084 1391-2006	ПС 100x45x0.8 L=724мм	1	
20	ТУ 1108-004-7084 1391-2006	ПС 100x45x0.8 L=1040мм	1	
21	ТУ 1108-004-7084 1391-2006	ПС 100x45x1.2 L=757мм	1	
22	ТУ 1108-004-7084 1391-2006	ПС 100x45x0.8 L=856мм	1	
23	ТУ 1108-004-7084 1391-2006	ПС 100x45x1.5 L=859мм	1	
24	ТУ 1108-004-7084 1391-2006	ПС 100x45x0.8 L=477мм	1	
25	ТУ 1108-004-7084 1391-2006	ПС 150x45x1.2 L=1240мм	1	



Примечание:

1. Элементы фермы крепить между собой самонарезающими винтами $\phi 4.8 \times 19$ мм.
2. Устанавливать самонарезающие винты с минимальным расстоянием 15 мм от края элемента.
3. Элементы поясов с элементами раскосов устанавливаются стенка к стенке.
4. При креплении раскосов отступ от края поясов принимать $\text{min } 6$ мм (рис. 1).
5. На опорных стойках установить уголок 90×2.0 (см. узел Д, лист 14.2).

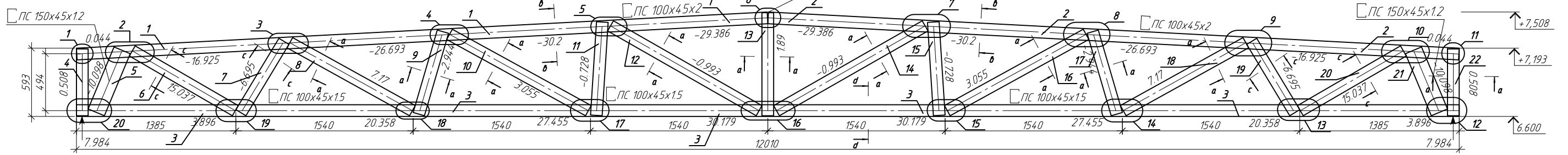
Условные обозначения:

- ② - количество самонарезающих винтов в раскосе
- ② - количество самонарезающих винтов в поясе

Изм.						Лист			№ док.			Подп.			Дата		
ПР-(Б-3)-Генесис КМ																	
Магазин продовольственных товаров в г. Бобруйске по проспекту Строителей (микрорайон 5Б)																	
Изм.	Кол. уч.	Лист	№ док.	Подп.	Дата	Магазин			Стандия	Лист	Листов	Ферма F-4(1) ООО "ГенесисБел"					
ГИП	Ерошевич								С	45							
ГАП	Галущенко																
Разраб.	Пижурин																

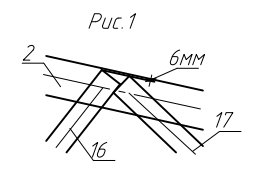
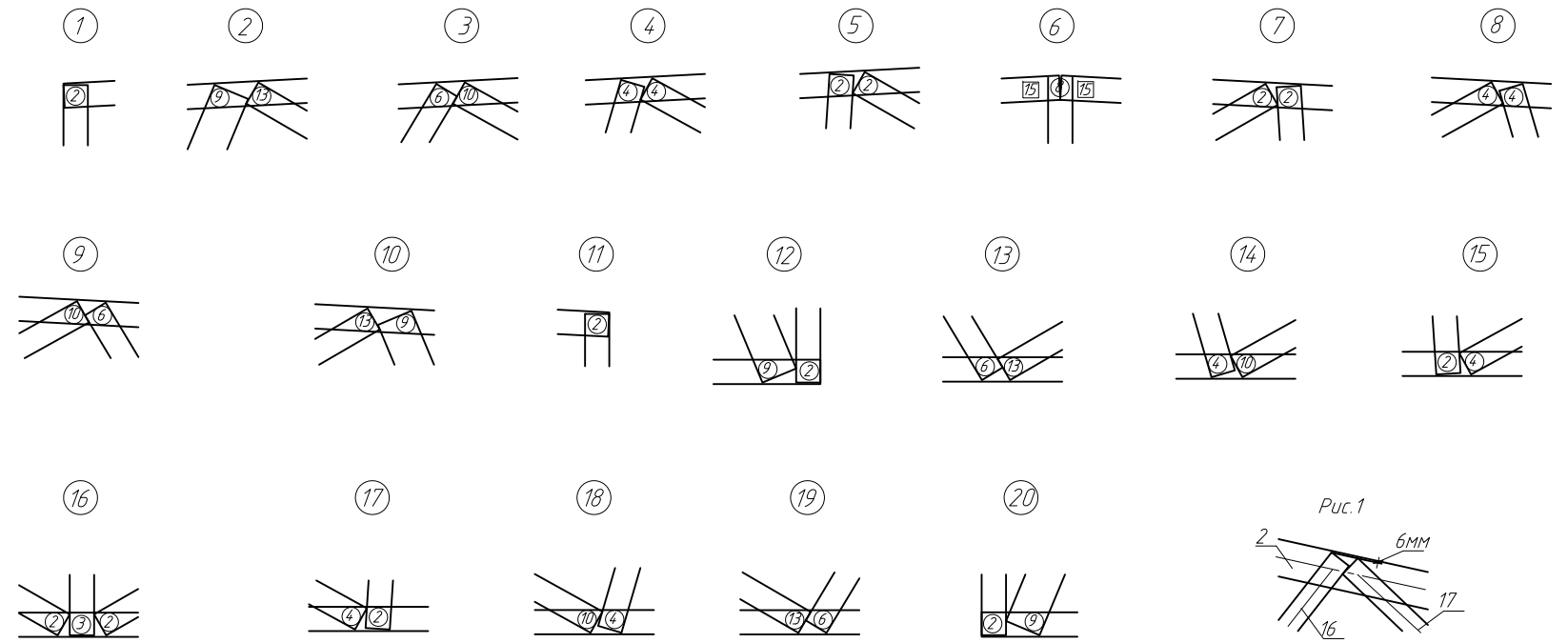
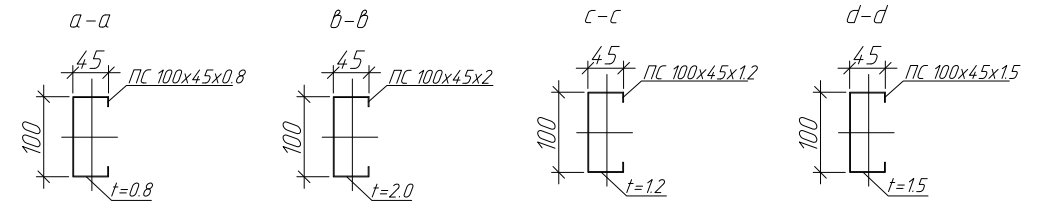
Геометрическая сема фермы F-6.
Усилия в стержнях (кН)

В местах соединения профилей пояса фермы установить соединительную пластину 250x250x15.
При недостаточной площади соединения профилей пояса и раскоса для установки необходимого количества самонарезающих винтов переносятся на крепление раскосов с пластиной, так же количество самонарезающих винтов на крепление пластины с поясом



Спецификация на изделие

Поз.	Обозначение	Наименование	Кол.	Примечание
1	ТУ 1108-004-7084 1391-2006	ПС 100x45x2 L=6008мм	1	
2	ТУ 1108-004-7084 1391-2006	ПС 100x45x2 L=6008мм	1	
3	ТУ 1108-004-7084 1391-2006	ПС 100x45x1.5 L=12010мм	1	
4	ТУ 1108-004-7084 1391-2006	ПС 100x45x0.8 L=580мм	1	
5	ТУ 1108-004-7084 1391-2006	ПС 150x45x1.2 L=584мм	1	
6	ТУ 1108-004-7084 1391-2006	ПС 100x45x1.2 L=1035мм	1	
7	ТУ 1108-004-7084 1391-2006	ПС 100x45x1.2 L=724мм	1	
8	ТУ 1108-004-7084 1391-2006	ПС 100x45x0.8 L=1217мм	1	
9	ТУ 1108-004-7084 1391-2006	ПС 100x45x0.8 L=746мм	1	
10	ТУ 1108-004-7084 1391-2006	ПС 100x45x0.8 L=1375мм	1	
11	ТУ 1108-004-7084 1391-2006	ПС 100x45x0.8 L=812мм	1	
12	ТУ 1108-004-7084 1391-2006	ПС 100x45x0.8 L=1486мм	1	
13	ТУ 1108-004-7084 1391-2006	ПС 100x45x0.8 L=892мм	1	
14	ТУ 1108-004-7084 1391-2006	ПС 100x45x0.8 L=1486мм	1	
15	ТУ 1108-004-7084 1391-2006	ПС 100x45x0.8 L=812мм	1	
16	ТУ 1108-004-7084 1391-2006	ПС 100x45x0.8 L=1375мм	1	
17	ТУ 1108-004-7084 1391-2006	ПС 100x45x0.8 L=746мм	1	
18	ТУ 1108-004-7084 1391-2006	ПС 100x45x0.8 L=1217мм	1	
19	ТУ 1108-004-7084 1391-2006	ПС 100x45x1.2 L=724мм	1	
20	ТУ 1108-004-7084 1391-2006	ПС 100x45x1.2 L=1035мм	1	
21	ТУ 1108-004-7084 1391-2006	ПС 150x45x1.2 L=584мм	1	
22	ТУ 1108-004-7084 1391-2006	ПС 100x45x0.8 L=580мм	1	



Примечание:

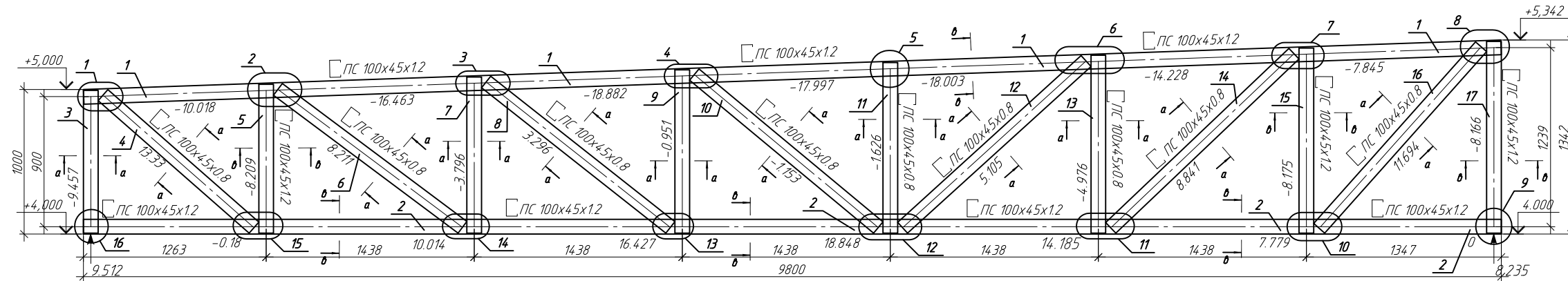
1. Элементы фермы крепить между собой самонарезающими винтами $\varnothing 4.8 \times 19$ мм.
2. Устанавливать самонарезающие винты с минимальным расстоянием 15 мм от края элементов.
3. Элементы поясов с элементами раскосов устанавливаются стенка к стенке.
4. При креплении раскосов отступ от краев поясов принимать min 6 мм (рис. 1)
5. На опорных стойках установить уголок 90x2.0 (см. узел Д, лист 14.2)

Условные обозначения:

- ② - количество самонарезающих винтов в раскосе
- ② - количество самонарезающих винтов в поясе

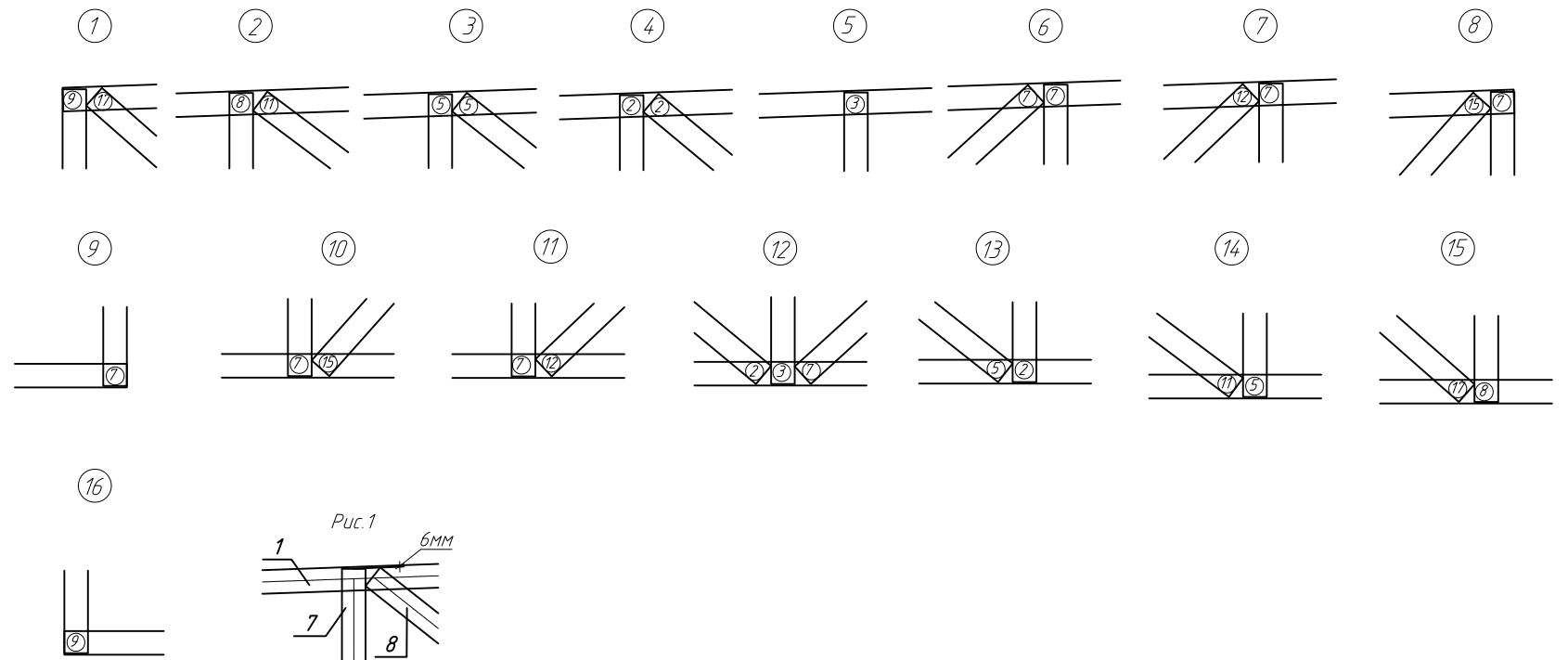
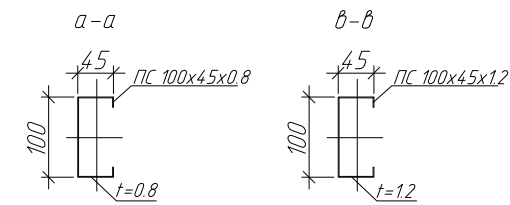
					ПР-(Б-3)-Генесис КМ				
					Магазин продовольственных товаров в г. Бобруйске по проспекту Строителей (микрорайон 5Б)				
Изм.	Кол. уч.	Лист	№ док.	Подп.	Дата	Магазин	Стадия	Лист	Листов
ГИП	Ерошевич						с	46	
ГАП	Галущенко								
Разраб.	Пижурин					Ферма F-6	ООО "ГенесисБел"		

Геометрическая схема фермы F-7.
Усилия в стержнях (кН)



Спецификация на изделие

Поз.	Обозначение	Наименование	Кол.	Примечание
1	ТУ 1108-004-70841391-2006	ПС100х45х1.2 L=9802мм	1	
2	ТУ 1108-004-70841391-2006	ПС100х45х1.2 L=9800мм	1	
3	ТУ 1108-004-70841391-2006	ПС100х45х1.2 L=987мм	1	
4	ТУ 1108-004-70841391-2006	ПС100х45х0.8 L=1389мм	1	
5	ТУ 1108-004-70841391-2006	ПС100х45х1.2 L=1030мм	1	
6	ТУ 1108-004-70841391-2006	ПС100х45х0.8 L=1593мм	1	
7	ТУ 1108-004-70841391-2006	ПС100х45х0.8 L=1080мм	1	
8	ТУ 1108-004-70841391-2006	ПС100х45х0.8 L=1623мм	1	
9	ТУ 1108-004-70841391-2006	ПС100х45х0.8 L=1130мм	1	
10	ТУ 1108-004-70841391-2006	ПС100х45х0.8 L=1654мм	1	
11	ТУ 1108-004-70841391-2006	ПС100х45х0.8 L=1180мм	1	
12	ТУ 1108-004-70841391-2006	ПС100х45х0.8 L=1714мм	1	
13	ТУ 1108-004-70841391-2006	ПС100х45х0.8 L=1230мм	1	
14	ТУ 1108-004-70841391-2006	ПС100х45х0.8 L=1748мм	1	
15	ТУ 1108-004-70841391-2006	ПС100х45х1.2 L=1281мм	1	
16	ТУ 1108-004-70841391-2006	ПС100х45х0.8 L=1682мм	1	
17	ТУ 1108-004-70841391-2006	ПС100х45х1.2 L=1326мм	1	

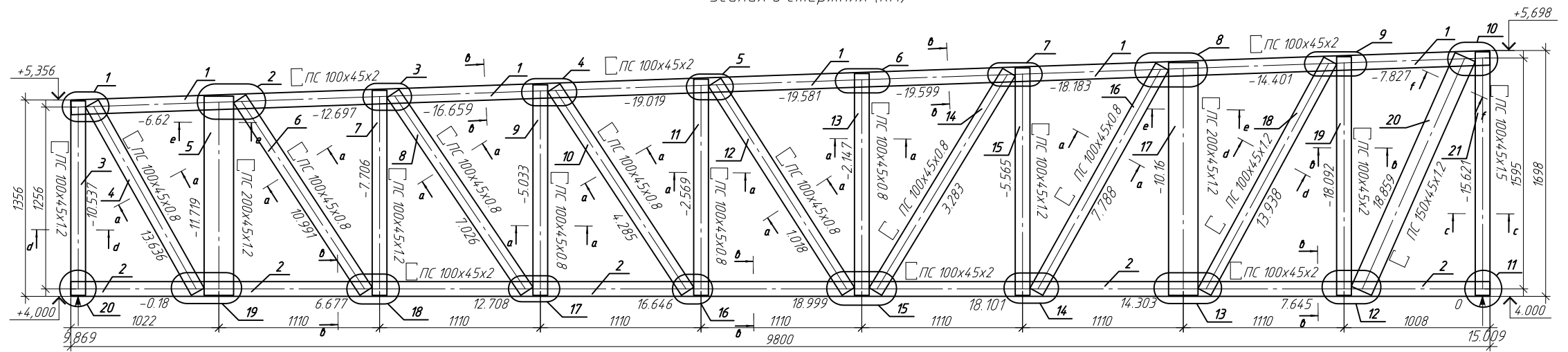


Примечание:

1. Элементы фермы крепить между собой самонарезающими винтами $\phi 4,8 \times 19$ мм.
2. Устанавливать самонарезающие винты с минимальным расстоянием 15 мм от края элемента.
3. Элементы поясов с элементами раскосов устанавливаются стенка к стенке.
4. При креплении раскосов отступ от краев поясов принимать $t \geq 6$ мм (рис. 1)
5. На опорных стойках установить уголок 90х2.0 (см. узел Д, лист 14.2)

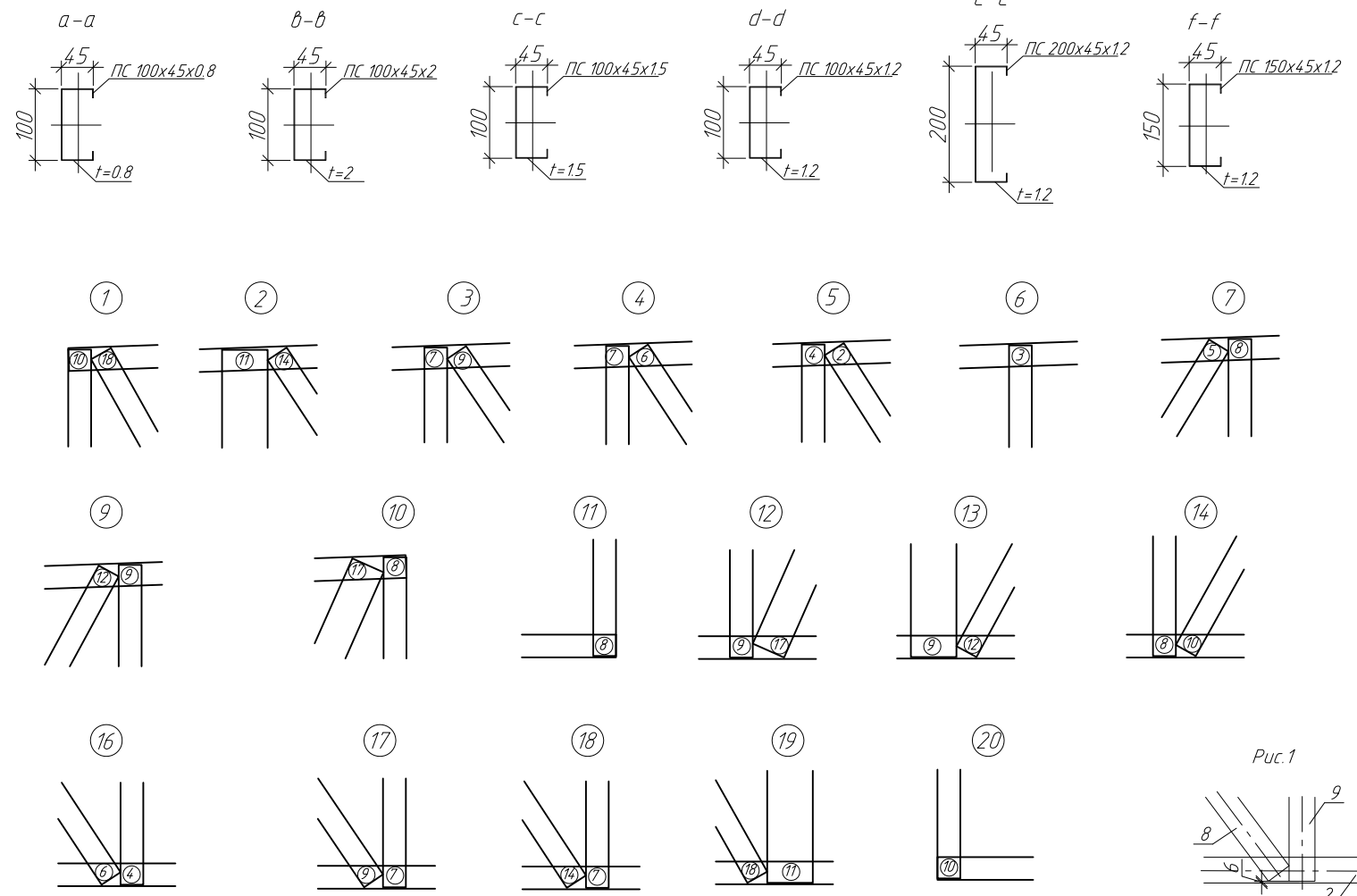
Пр- (Б-3)-Генесис КМ					
Магазин продовольственных товаров в г. Бобруйске по проспекту Строителей (микрорайон 5Б)					
Изм.	Кол. уч.	Лист	№ док.	Подп.	Дата
ГИП	Ерошевич				
ГАП	Галущенко				
Разраб.	Пижурин				
Магазин				Стандия	Лист
Ферма F-7				с	47
				ООО "ГенесисБел"	

Геометрическая схема фермы F-8.
Усилия в стержнях (кН)



Спецификация на изделие

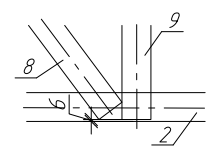
Поз.	Обозначение	Наименование	Кол.	Примечание
1	ТУ 1108-004-7084 1391-2006	ПС 100x45x2 L=9802мм	1	
2	ТУ 1108-004-7084 1391-2006	ПС 100x45x2 L=9800мм	1	
3	ТУ 1108-004-7084 1391-2006	ПС 100x45x1.2 L=1343мм	1	
4	ТУ 1108-004-7084 1391-2006	ПС 100x45x0.8 L=1491мм	1	
5	ТУ 1108-004-7084 1391-2006	ПС 200x45x1.2 L=1375мм	1	
6	ТУ 1108-004-7084 1391-2006	ПС 100x45x0.8 L=1591мм	1	
7	ТУ 1108-004-7084 1391-2006	ПС 100x45x1.2 L=1416мм	1	
8	ТУ 1108-004-7084 1391-2006	ПС 100x45x0.8 L=1649мм	1	
9	ТУ 1108-004-7084 1391-2006	ПС 100x45x0.8 L=1455мм	1	
10	ТУ 1108-004-7084 1391-2006	ПС 100x45x0.8 L=1682мм	1	
11	ТУ 1108-004-7084 1391-2006	ПС 100x45x0.8 L=1493мм	1	
12	ТУ 1108-004-7084 1391-2006	ПС 100x45x0.8 L=1715мм	1	
13	ТУ 1108-004-7084 1391-2006	ПС 100x45x0.8 L=1532мм	1	
14	ТУ 1108-004-7084 1391-2006	ПС 100x45x0.8 L=1773мм	1	
15	ТУ 1108-004-7084 1391-2006	ПС 100x45x0.8 L=1571мм	1	
16	ТУ 1108-004-7084 1391-2006	ПС 100x45x0.8 L=1782мм	1	
17	ТУ 1108-004-7084 1391-2006	ПС 200x45x1.2 L=1608мм	1	
18	ТУ 1108-004-7084 1391-2006	ПС 100x45x1.2 L=1818мм	1	
19	ТУ 1108-004-7084 1391-2006	ПС 100x45x2 L=1649мм	1	
20	ТУ 1108-004-7084 1391-2006	ПС 150x45x1.2 L=1767мм	1	
21	ТУ 1108-004-7084 1391-2006	ПС 100x45x1.5 L=1682мм	1	



Примечание:

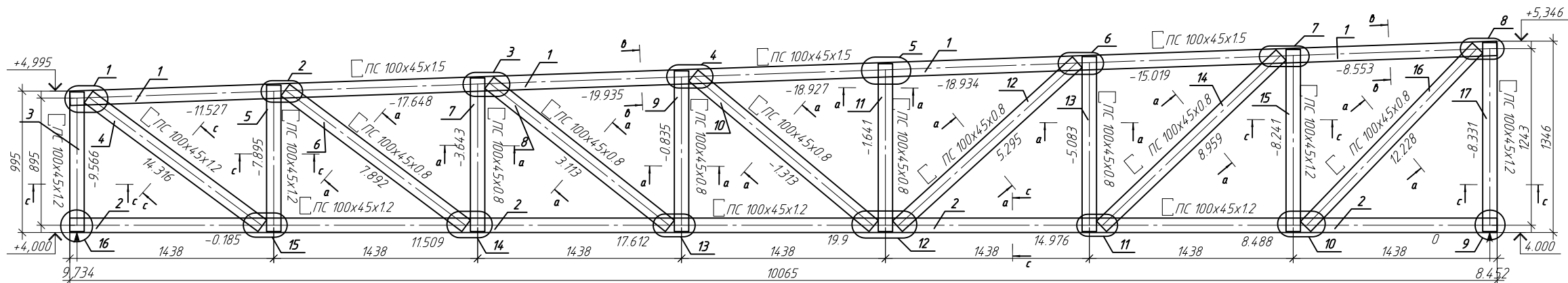
1. Элементы фермы крепить между собой самонарезающими винтами $\phi 4,8 \times 19$ мм.
2. Устанавливать самонарезающие винты с минимальным расстоянием 15 мм от края элементов.
3. Элементы поясов с элементами раскосов устанавливаются стенка к стенке.
4. При креплении раскосов отступ от края поясов принимать $t \geq 6$ мм (рис. 1)
5. На опорных стойках установить уголок 90x2.0 (см. узел Д, лист 14.2)

Рис. 1



Изм.						Пр- (Б-3)-Генесис КМ			
Изм.	Кол. уч.	Лист	№ док.	Подп.	Дата	Магазин продовольственных товаров в г. Бобруйске по проспекту Строителей (микрорайон 5Б)			
ГИП	Ерошевич					Магазин	Стадия	Лист	Листов
ГАП	Галущенко						С	48	
Разраб.	Пижурин					Ферма F-8	ООО "ГенесисБел"		

Геометрическая сема фермы F-9.
Усилия в стержнях (кН)



Спецификация на изделие

Поз.	Обозначение	Наименование	Кол.	Примечание
1	ТУ 1108-004-70841391-2006	ПС100х45х15 L=10068мм	1	
2	ТУ 1108-004-70841391-2006	ПС100х45х12 L=10065мм	1	
3	ТУ 1108-004-70841391-2006	ПС100х45х12 L=982мм	1	
4	ТУ 1108-004-70841391-2006	ПС100х45х12 L=1524мм	1	
5	ТУ 1108-004-70841391-2006	ПС100х45х12 L=1031мм	1	
6	ТУ 1108-004-70841391-2006	ПС100х45х0.8 L=1593мм	1	
7	ТУ 1108-004-70841391-2006	ПС100х45х0.8 L=1081мм	1	
8	ТУ 1108-004-70841391-2006	ПС100х45х0.8 L=1623мм	1	
9	ТУ 1108-004-70841391-2006	ПС100х45х0.8 L=1131мм	1	
10	ТУ 1108-004-70841391-2006	ПС100х45х0.8 L=1654мм	1	
11	ТУ 1108-004-70841391-2006	ПС100х45х0.8 L=1181мм	1	
12	ТУ 1108-004-70841391-2006	ПС100х45х0.8 L=1714мм	1	
13	ТУ 1108-004-70841391-2006	ПС100х45х0.8 L=1232мм	1	
14	ТУ 1108-004-70841391-2006	ПС100х45х0.8 L=1748мм	1	
15	ТУ 1108-004-70841391-2006	ПС100х45х1.2 L=1282мм	1	
16	ТУ 1108-004-70841391-2006	ПС100х45х0.8 L=1746мм	1	
17	ТУ 1108-004-70841391-2006	ПС100х45х1.2 L=1330мм	1	

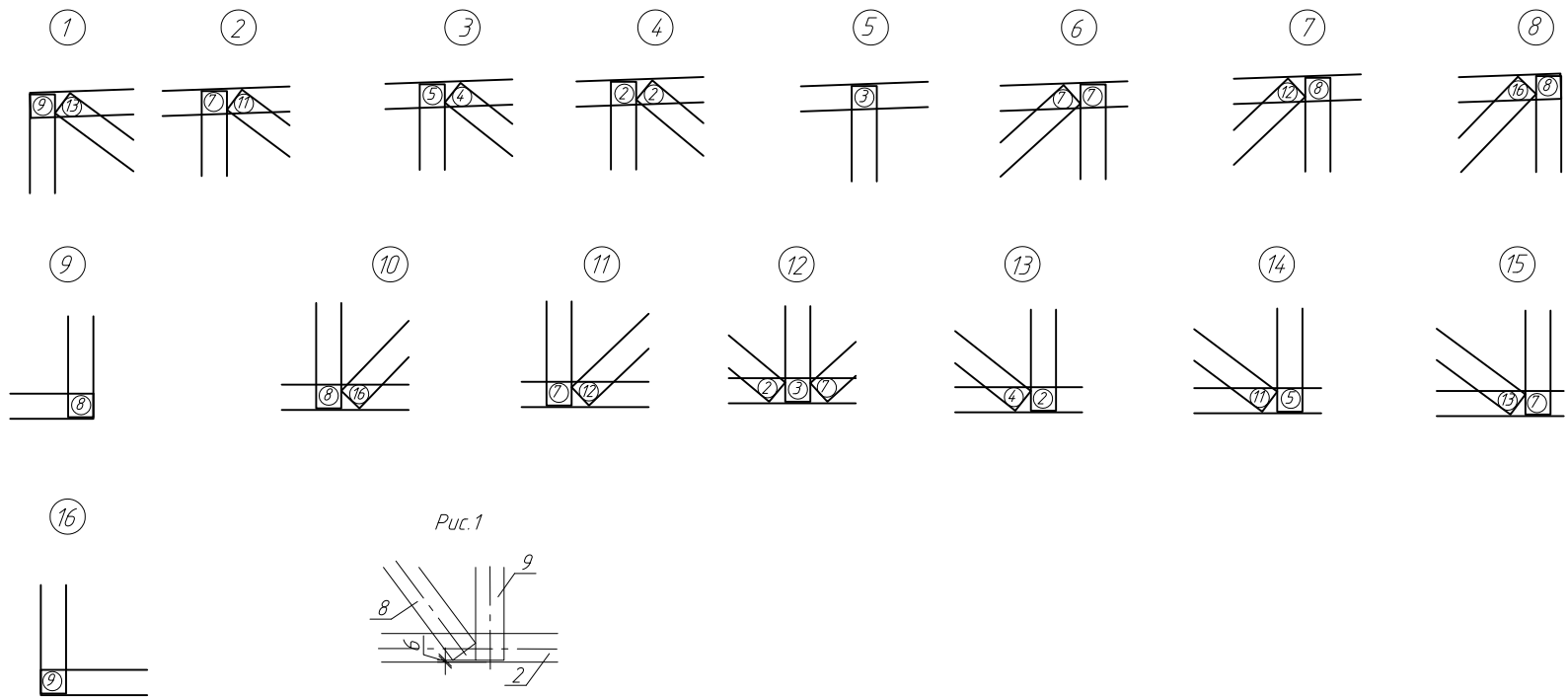
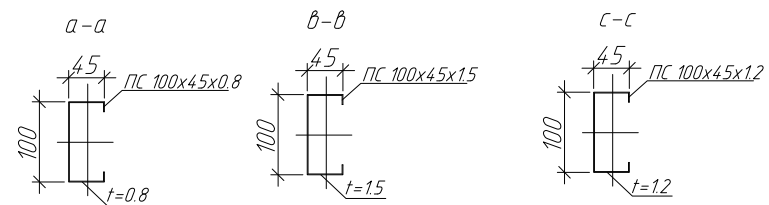


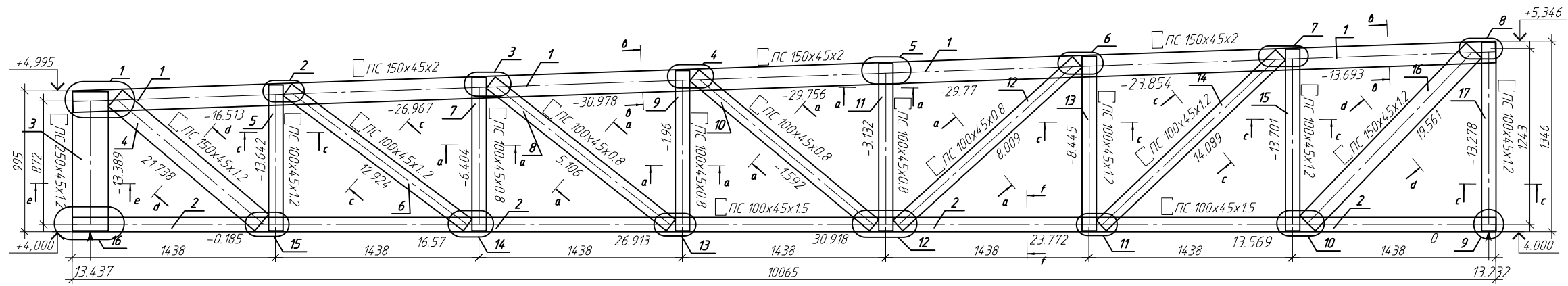
Рис.1

Примечание:

1. Элементы фермы крепить между собой самонарезающими винтами $\varnothing 4,8 \times 19$ мм.
2. Устанавливать самонарезающие винты с минимальным расстоянием 15 мм от краев элементов.
3. Элементы поясов с элементами раскосов устанавливаются стенка к стенке.
4. При креплении раскосов отступ от краев поясов принимать min 6 мм (рис. 1).
5. На опорных стойках установить уголок 90х2.0 (см. узел Д, лист 14.2).

Изм.						Пр- (Б-3)-Генесис КМ			
Магазин продовольственных товаров в г. Бобруйске по проспекту Строителей (микрорайон 5Б)									
Изм.	Кол. уч.	Лист	№ док.	Подп.	Дата	Магазин	Стадия	Лист	Листов
ГИП								с	49
ГАП	Ерошевич					Ферма F-9			
Разраб.	Галущенко								
	Пижурин								ООО "ГенесисБел"

Геометрическая сема фермы F-9(1).
Усилия в стержнях (кН)



Спецификация на изделие

Поз.	Обозначение	Наименование	Кол.	Примечание
1	ТУ 1108-004-7084.1391-2006	ПС 150x45x2 L=10066мм	1	
2	ТУ 1108-004-7084.1391-2006	ПС 100x45x15 L=10065мм	1	
3	ТУ 1108-004-7084.1391-2006	ПС 250x45x1.2 L=982мм	1	
4	ТУ 1108-004-7084.1391-2006	ПС 150x45x1.2 L=1357мм	1	
5	ТУ 1108-004-7084.1391-2006	ПС 100x45x1.2 L=1031мм	1	
6	ТУ 1108-004-7084.1391-2006	ПС 100x45x1.2 L=1593мм	1	
7	ТУ 1108-004-7084.1391-2006	ПС 100x45x0.8 L=1081мм	1	
8	ТУ 1108-004-7084.1391-2006	ПС 100x45x0.8 L=1623мм	1	
9	ТУ 1108-004-7084.1391-2006	ПС 100x45x0.8 L=1131мм	1	
10	ТУ 1108-004-7084.1391-2006	ПС 100x45x0.8 L=1654мм	1	
11	ТУ 1108-004-7084.1391-2006	ПС 100x45x0.8 L=1181мм	1	
12	ТУ 1108-004-7084.1391-2006	ПС 100x45x0.8 L=1714мм	1	
13	ТУ 1108-004-7084.1391-2006	ПС 100x45x1.2 L=1232мм	1	
14	ТУ 1108-004-7084.1391-2006	ПС 100x45x1.2 L=1748мм	1	
15	ТУ 1108-004-7084.1391-2006	ПС 100x45x1.2 L=1282мм	1	
16	ТУ 1108-004-7084.1391-2006	ПС 150x45x1.2 L=1695мм	1	
17	ТУ 1108-004-7084.1391-2006	ПС 100x45x1.2 L=1330мм	1	

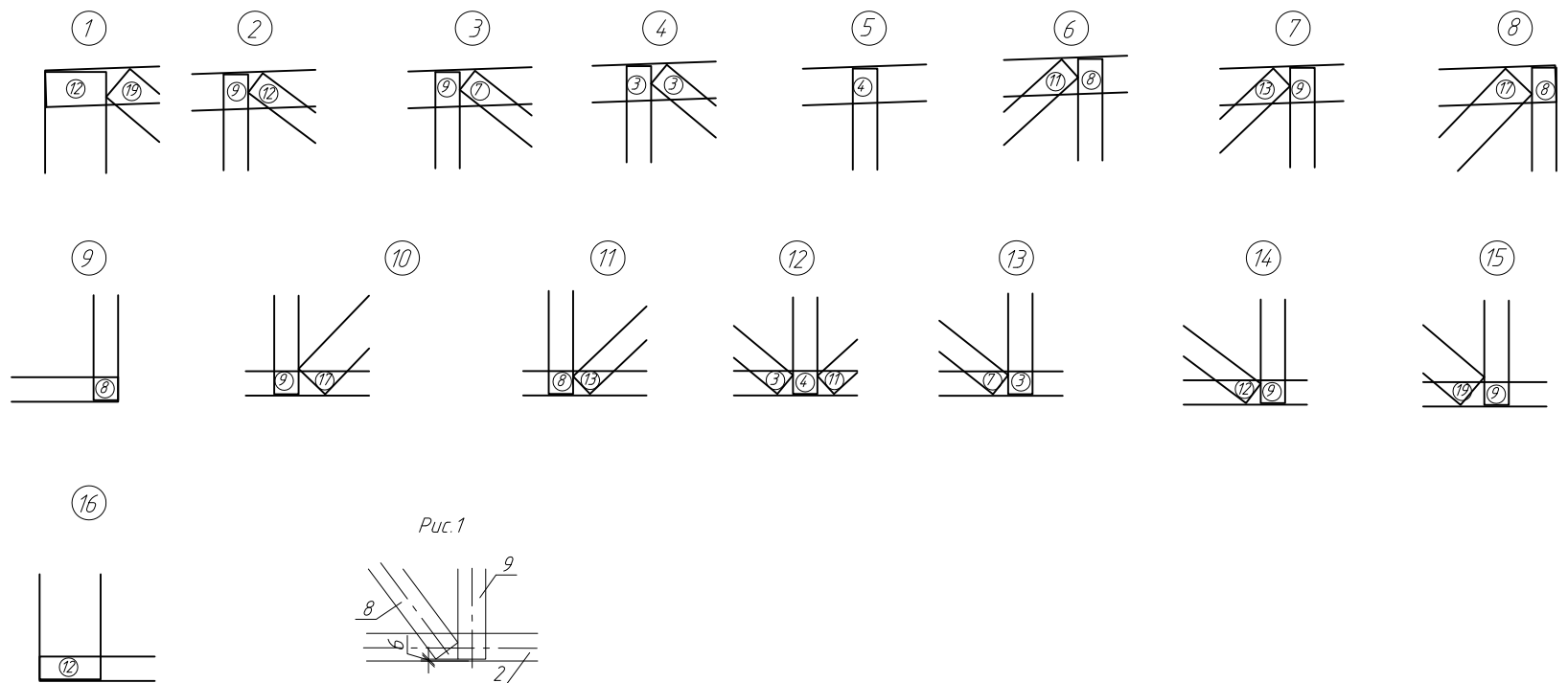
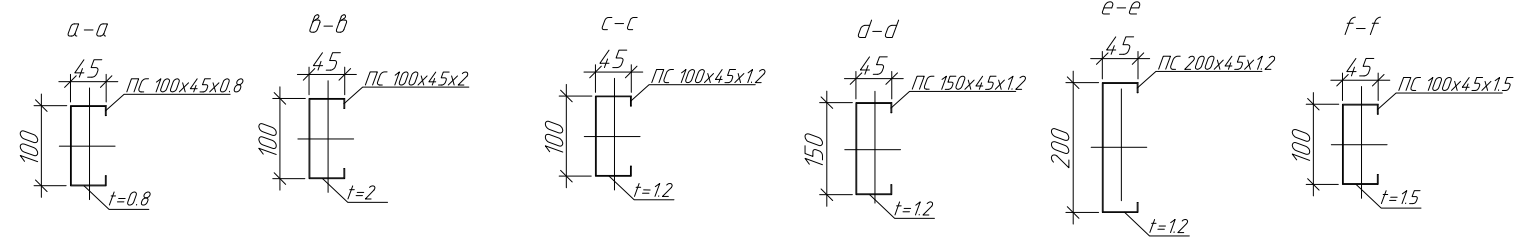


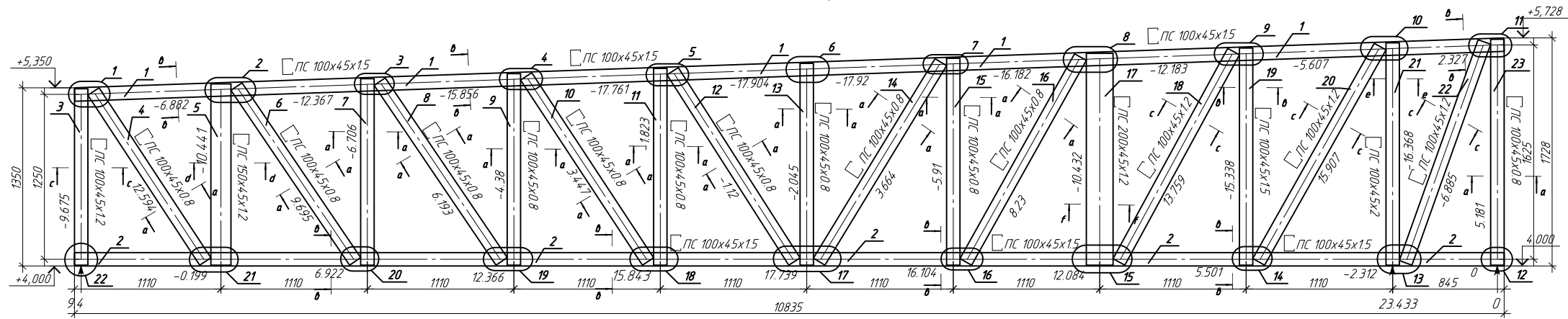
Рис.1

Примечание:

1. Элементы фермы крепить между собой самонарезающими винтами $\phi 4,8 \times 19$ мм.
2. Устанавливать самонарезающие винты с минимальным расстоянием 15 мм от края элементов.
3. Элементы поясов с элементами раскосов устанавливаются стенка к стенке.
4. При креплении раскосов отступ от края поясов принимать $\text{min } 6$ мм (рис. 1)
5. На опорных стойках установить уголок 90x2.0 (см. узел Д, лист 14.2)

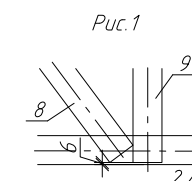
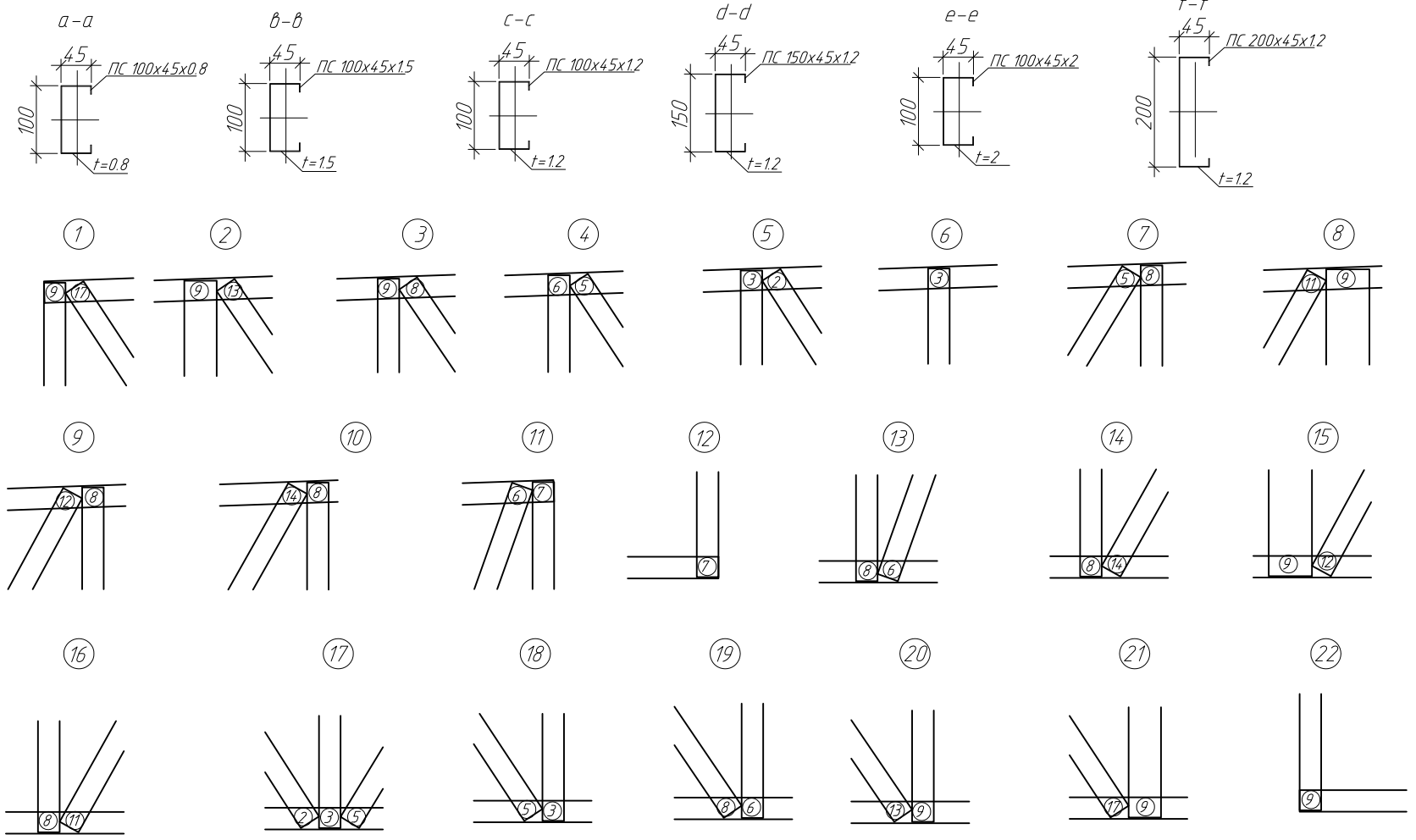
						ПР-(Б-3)-Генесис КМ			
						Магазин продовольственных товаров в г. Бобрюске			
						П			
Изм.	Кол. уч.	Лист	№ док.	Подп.	Дата	Магазин	Стадия	Лист	Листов
ГИП	Ерошев						с	50	
ГАП	Галущенко								
Разраб.	Пижурин					Ферма F-9(1)	ООО "ГенесисБел"		

Геометрическая схема фермы F-10.
Усилия в стержнях (кН)



Спецификация на изделие

Поз.	Обозначение	Наименование	Кол.	Примечание
1	ТУ 1108-004-7084.1391-2006	ПС 100x45x15 L=10838мм	1	
2	ТУ 1108-004-7084.1391-2006	ПС 100x45x15 L=10835мм	1	
3	ТУ 1108-004-7084.1391-2006	ПС 100x45x1.2 L=1337мм	1	
4	ТУ 1108-004-7084.1391-2006	ПС 100x45x0.8 L=1542мм	1	
5	ТУ 1108-004-7084.1391-2006	ПС 150x45x1.2 L=1373мм	1	
6	ТУ 1108-004-7084.1391-2006	ПС 100x45x0.8 L=1601мм	1	
7	ТУ 1108-004-7084.1391-2006	ПС 100x45x1.2 L=1413мм	1	
8	ТУ 1108-004-7084.1391-2006	ПС 100x45x0.8 L=1646мм	1	
9	ТУ 1108-004-7084.1391-2006	ПС 100x45x0.8 L=1452мм	1	
10	ТУ 1108-004-7084.1391-2006	ПС 100x45x0.8 L=1679мм	1	
11	ТУ 1108-004-7084.1391-2006	ПС 100x45x0.8 L=1491мм	1	
12	ТУ 1108-004-7084.1391-2006	ПС 100x45x0.8 L=1712мм	1	
13	ТУ 1108-004-7084.1391-2006	ПС 100x45x0.8 L=1529мм	1	
14	ТУ 1108-004-7084.1391-2006	ПС 100x45x0.8 L=1771мм	1	
15	ТУ 1108-004-7084.1391-2006	ПС 100x45x0.8 L=1568мм	1	
16	ТУ 1108-004-7084.1391-2006	ПС 100x45x0.8 L=1779мм	1	
17	ТУ 1108-004-7084.1391-2006	ПС 200x45x1.2 L=1605мм	1	
18	ТУ 1108-004-7084.1391-2006	ПС 100x45x1.2 L=1815мм	1	
19	ТУ 1108-004-7084.1391-2006	ПС 100x45x1.5 L=1646мм	1	
20	ТУ 1108-004-7084.1391-2006	ПС 100x45x1.2 L=1873мм	1	
21	ТУ 1108-004-7084.1391-2006	ПС 100x45x2 L=1684мм	1	
22	ТУ 1108-004-7084.1391-2006	ПС 100x45x1.2 L=1778мм	1	
23	ТУ 1108-004-7084.1391-2006	ПС 100x45x0.8 L=1712мм	1	

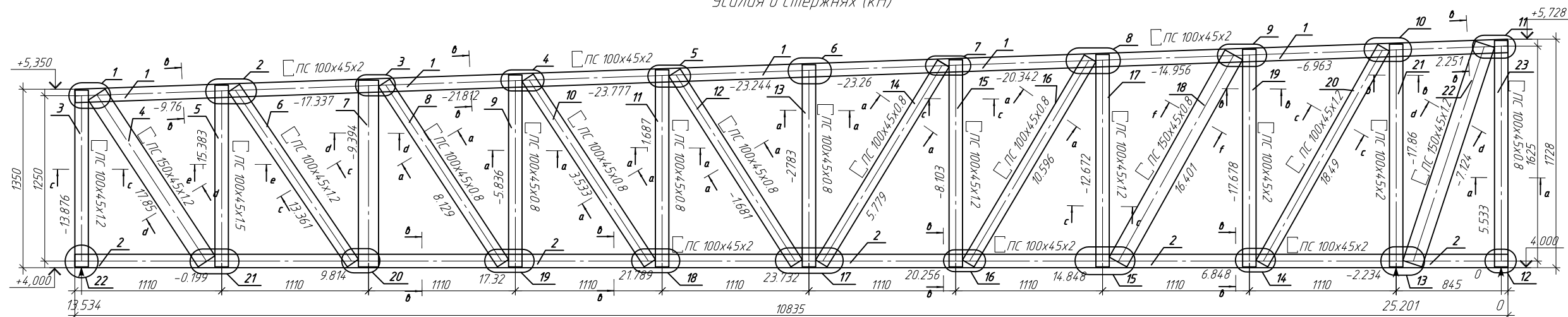


Примечание:

1. Элементы фермы крепить между собой самонарезающими винтами $\phi 4,8 \times 19$ мм.
2. Устанавливать самонарезающие винты с минимальным расстоянием 15 мм от краев элементов.
3. Элементы поясов с элементами раскосов устанавливаются стенка к стенке.
4. При креплении раскосов отступ от краев поясов принимать $\text{min } 6$ мм (рис. 1)
5. На опорных стойках установить уголок 90x2.0 (см. узел Д, лист 14.2)

						ПР-(Б-3)-Генесис КМ			
						Магазин продовольственных товаров в г. Бобрюске			
						П			
Изм.	Кол. уч.	Лист	№ док.	Подп.	Дата	Магазин	Стадия	Лист	Листов
ГИП	Ерошевич						С	51	
ГАП	Галущенко								
Разраб.	Пижурин					Ферма F-10	ООО "ГенесисБел"		

Геометрическая сема фермы F-10(1).
Усилия в стержнях (кН)



Спецификация на изделие

Поз.	Обозначение	Наименование	Кол.	Примечание
1	ТУ 1108-004-7084.1391-2006	ПС 100x45x2 L=10838мм	1	
2	ТУ 1108-004-7084.1391-2006	ПС 100x45x2 L=10835мм	1	
3	ТУ 1108-004-7084.1391-2006	ПС 100x45x1.2 L=1337мм	1	
4	ТУ 1108-004-7084.1391-2006	ПС 150x45x1.2 L=1510мм	1	
5	ТУ 1108-004-7084.1391-2006	ПС 150x45x1.5 L=1374мм	1	
6	ТУ 1108-004-7084.1391-2006	ПС 100x45x1.2 L=1600мм	1	
7	ТУ 1108-004-7084.1391-2006	ПС 150x45x1.2 L=1412мм	1	
8	ТУ 1108-004-7084.1391-2006	ПС 100x45x0.8 L=1634мм	1	
9	ТУ 1108-004-7084.1391-2006	ПС 100x45x0.8 L=1452мм	1	
10	ТУ 1108-004-7084.1391-2006	ПС 100x45x0.8 L=1679мм	1	
11	ТУ 1108-004-7084.1391-2006	ПС 100x45x0.8 L=1491мм	1	
12	ТУ 1108-004-7084.1391-2006	ПС 100x45x0.8 L=1712мм	1	
13	ТУ 1108-004-7084.1391-2006	ПС 100x45x0.8 L=1529мм	1	
14	ТУ 1108-004-7084.1391-2006	ПС 100x45x0.8 L=1771мм	1	
15	ТУ 1108-004-7084.1391-2006	ПС 100x45x1.2 L=1568мм	1	
16	ТУ 1108-004-7084.1391-2006	ПС 100x45x0.8 L=1805мм	1	
17	ТУ 1108-004-7084.1391-2006	ПС 100x45x1.2 L=1607мм	1	
18	ТУ 1108-004-7084.1391-2006	ПС 150x45x0.8 L=1795мм	1	
19	ТУ 1108-004-7084.1391-2006	ПС 100x45x2 L=1646мм	1	
20	ТУ 1108-004-7084.1391-2006	ПС 100x45x1.2 L=1873мм	1	
21	ТУ 1108-004-7084.1391-2006	ПС 100x45x2 L=1684мм	1	
22	ТУ 1108-004-7084.1391-2006	ПС 150x45x1.2 L=1747мм	1	
23	ТУ 1108-004-7084.1391-2006	ПС 100x45x0.8 L=1712мм	1	

Примечание:

1. Элементы фермы крепить между собой самонарезающими винтами $\varnothing 4,8 \times 19$ мм.
2. Устанавливать самонарезающие винты с минимальным расстоянием 15 мм от краев элементов.
3. Элементы поясов с элементами раскосов устанавливаются стенка к стенке.
4. При креплении раскосов отступ от краев поясов принимать min 6 мм (рис. 1)
5. На опорных стойках установить уголок 90x2.0 (см. узел Д, лист 14.2)

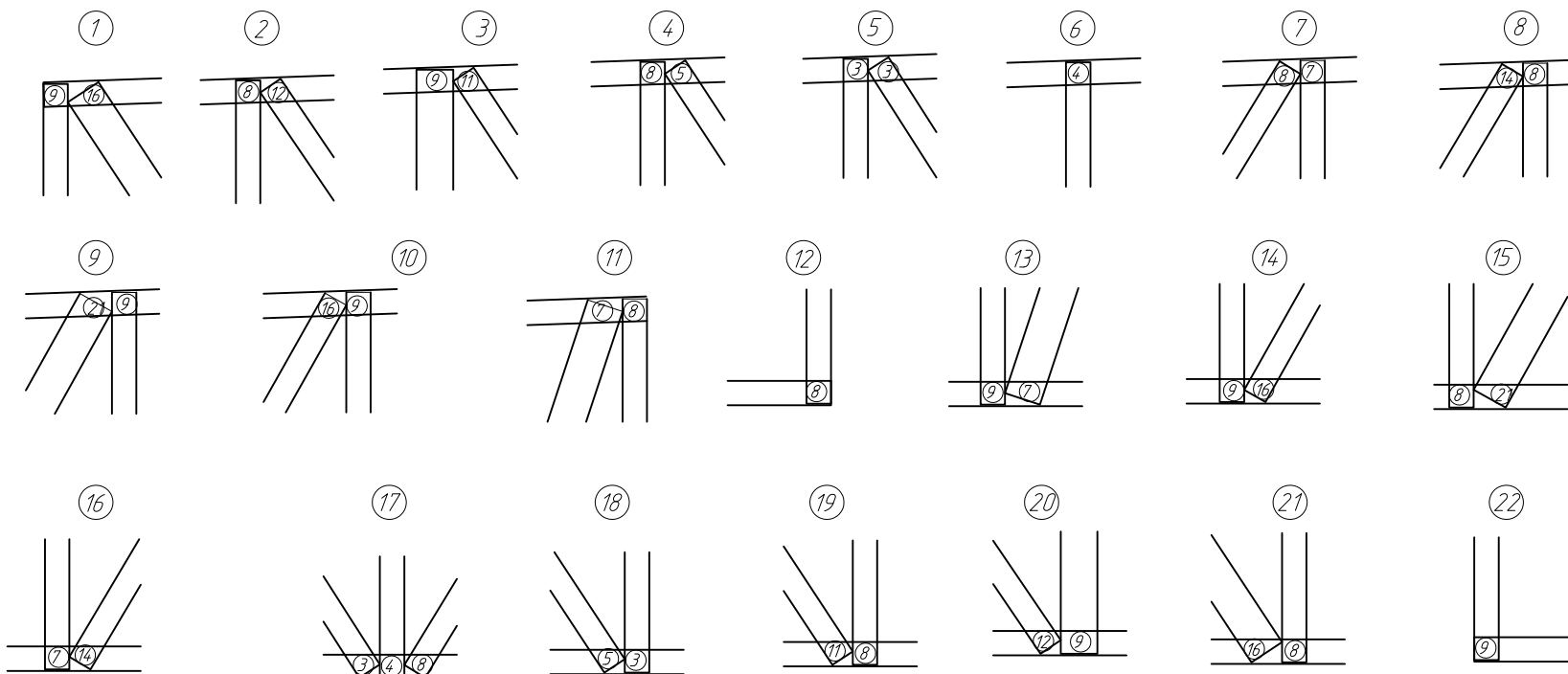
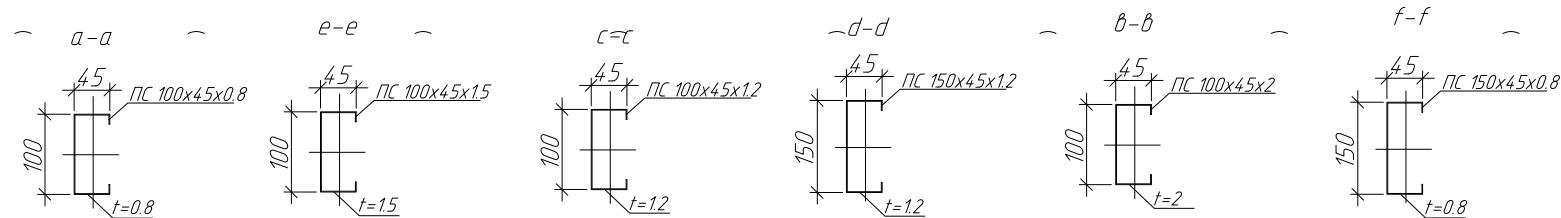
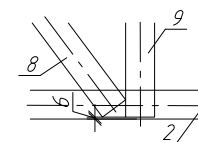
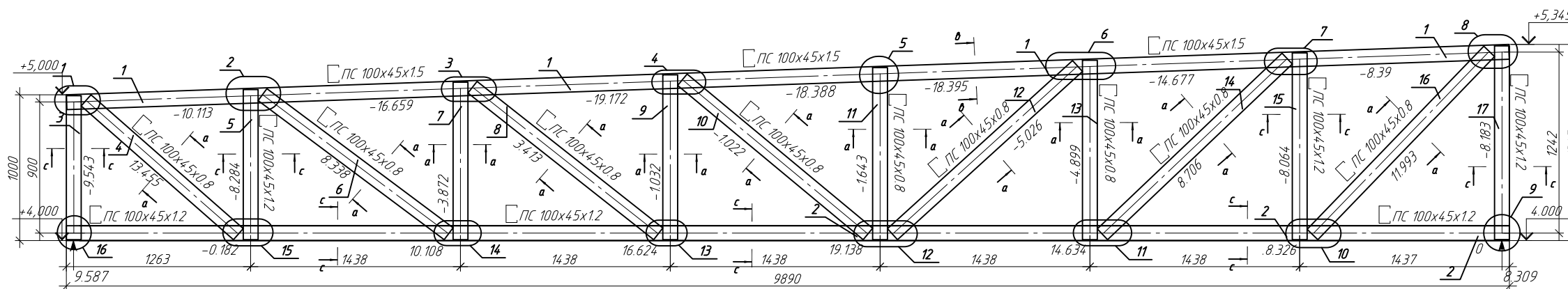


Рис. 1



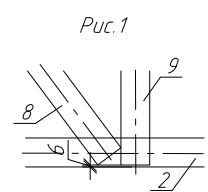
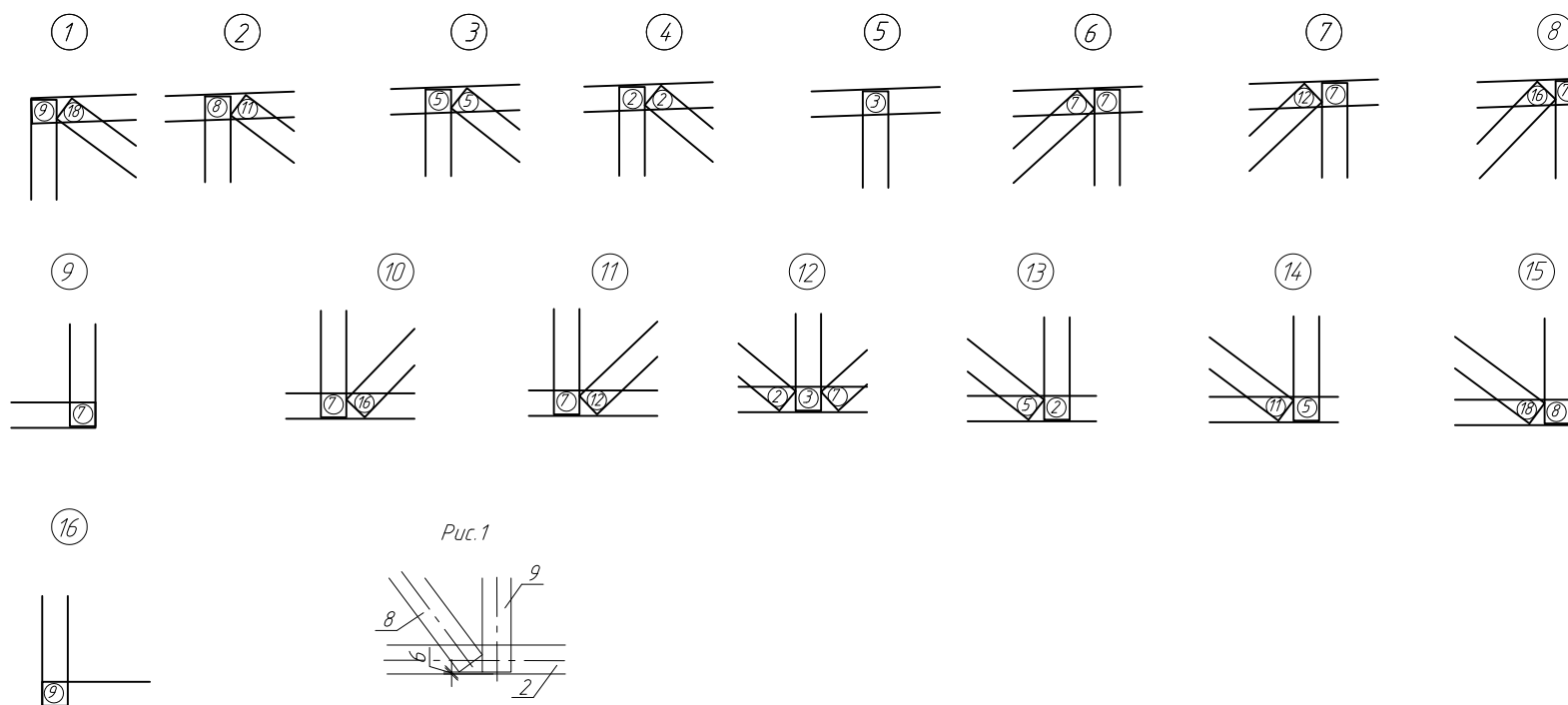
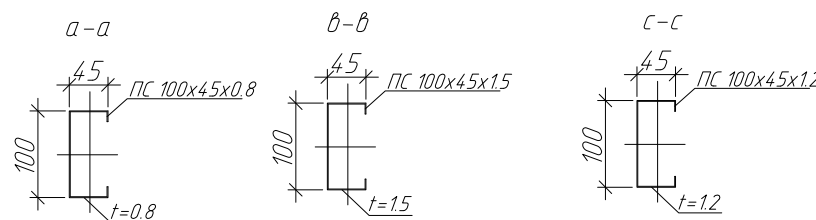
					214-П/2011-КМ.8				
					Магазин продовольственных товаров в г. Бобруйске по проспекту Строителей (микрорайон 5Б)				
Изм.	Кол. уч.	Лист	№ док.	Подп.	Дата	Магазин	Стадия	Лист	Листов
ГИП	Ерошевич						с	52	
ГАП	Галущенко								
Разраб.	Пижурин					Ферма F-10(1)	ООО "ГенесисБел"		

Геометрическая сема фермы F-11.
Усилия в стержнях (кН)



Спецификация на изделие

Поз.	Обозначение	Наименование	Кол.	Примечание
1	ТУ 1108-004-70841391-2006	ПС100х45х1.5 L=9892мм	1	
2	ТУ 1108-004-70841391-2006	ПС100х45х1.2 L=9890мм	1	
3	ТУ 1108-004-70841391-2006	ПС100х45х1.2 L=987мм	1	
4	ТУ 1108-004-70841391-2006	ПС100х45х0.8 L=1389мм	1	
5	ТУ 1108-004-70841391-2006	ПС100х45х1.2 L=1030мм	1	
6	ТУ 1108-004-70841391-2006	ПС100х45х0.8 L=1593мм	1	
7	ТУ 1108-004-70841391-2006	ПС100х45х0.8 L=1080мм	1	
8	ТУ 1108-004-70841391-2006	ПС100х45х0.8 L=1623мм	1	
9	ТУ 1108-004-70841391-2006	ПС100х45х0.8 L=1130мм	1	
10	ТУ 1108-004-70841391-2006	ПС100х45х0.8 L=1654мм	1	
11	ТУ 1108-004-70841391-2006	ПС100х45х0.8 L=1180мм	1	
12	ТУ 1108-004-70841391-2006	ПС100х45х0.8 L=1714мм	1	
13	ТУ 1108-004-70841391-2006	ПС100х45х0.8 L=1230мм	1	
14	ТУ 1108-004-70841391-2006	ПС100х45х0.8 L=1748мм	1	
15	ТУ 1108-004-70841391-2006	ПС100х45х1.2 L=1281мм	1	
16	ТУ 1108-004-70841391-2006	ПС100х45х0.8 L=1745мм	1	
17	ТУ 1108-004-70841391-2006	ПС100х45х1.2 L=1329мм	1	

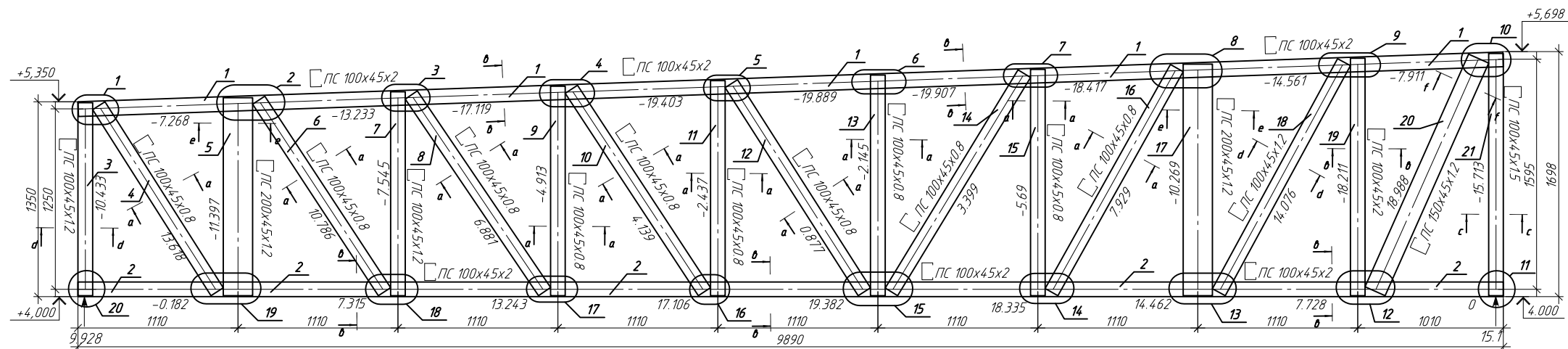


Примечание:

1. Элементы фермы крепить между собой самонарезающими винтами $\Phi 4,8 \times 19$ мм.
2. Устанавливать самонарезающие винты с минимальным расстоянием 15 мм от краев элементов.
3. Элементы поясов с элементами раскосов устанавливаются стенка к стенке.
4. При креплении раскосов отступ от краев поясов принимать 10 мм (рис. 1)
5. На опорных стойках установить уголок 90х2.0 (см. узел Д, лист 14.2)

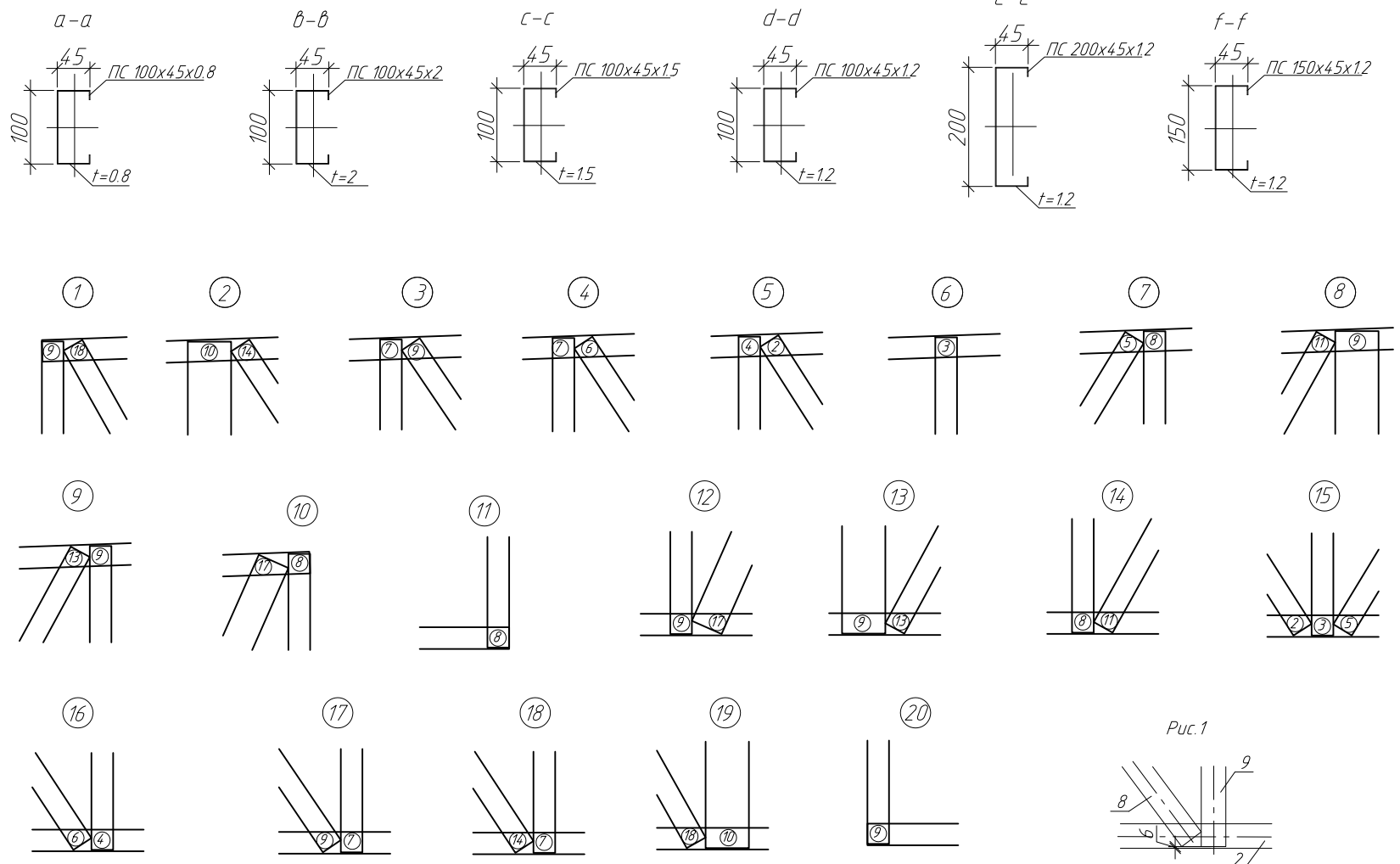
					ПР-(Б-3)-Генесис КМ				
					Магазин продовольственных товаров в г. Бобруйске по проспекту Строителей (микрорайон 5Б)				
Изм.	Кол. уч.	Лист	№ док.	Подп.	Дата	Магазин	Стадия	Лист	Листов
ГИП	Ерошевич						с	53	
ГАП	Галущенко					Ферма F-11	ООО "ГенесисБел"		
Разраб.	Пижурин								

Геометрическая сема фермы F-12.
Усилия в стержнях (кН)



Спецификация на изделие

Поз.	Обозначение	Наименование	Кол.	Примечание
1	ТУ 1108-004-70841391-2006	ПС100x45x2 L=9802мм	1	
2	ТУ 1108-004-70841391-2006	ПС100x45x2 L=9890мм	1	
3	ТУ 1108-004-70841391-2006	ПС100x45x1.2 L=1337мм	1	
4	ТУ 1108-004-70841391-2006	ПС100x45x0.8 L=1529мм	1	
5	ТУ 1108-004-70841391-2006	ПС200x45x1.2 L=1373мм	1	
6	ТУ 1108-004-70841391-2006	ПС100x45x0.8 L=1588мм	1	
7	ТУ 1108-004-70841391-2006	ПС100x45x1.2 L=1413мм	1	
8	ТУ 1108-004-70841391-2006	ПС100x45x0.8 L=1646мм	1	
9	ТУ 1108-004-70841391-2006	ПС100x45x0.8 L=1452мм	1	
10	ТУ 1108-004-70841391-2006	ПС100x45x0.8 L=1679мм	1	
11	ТУ 1108-004-70841391-2006	ПС100x45x0.8 L=1491мм	1	
12	ТУ 1108-004-70841391-2006	ПС100x45x0.8 L=1712мм	1	
13	ТУ 1108-004-70841391-2006	ПС100x45x0.8 L=1529мм	1	
14	ТУ 1108-004-70841391-2006	ПС100x45x0.8 L=1771мм	1	
15	ТУ 1108-004-70841391-2006	ПС100x45x0.8 L=1568мм	1	
16	ТУ 1108-004-70841391-2006	ПС100x45x0.8 L=1779мм	1	
17	ТУ 1108-004-70841391-2006	ПС200x45x1.2 L=1605мм	1	
18	ТУ 1108-004-70841391-2006	ПС100x45x1.2 L=1815мм	1	
19	ТУ 1108-004-70841391-2006	ПС100x45x2 L=1646мм	1	
20	ТУ 1108-004-70841391-2006	ПС150x45x1.2 L=1765мм	1	
21	ТУ 1108-004-70841391-2006	ПС100x45x1.5 L=1679мм	1	



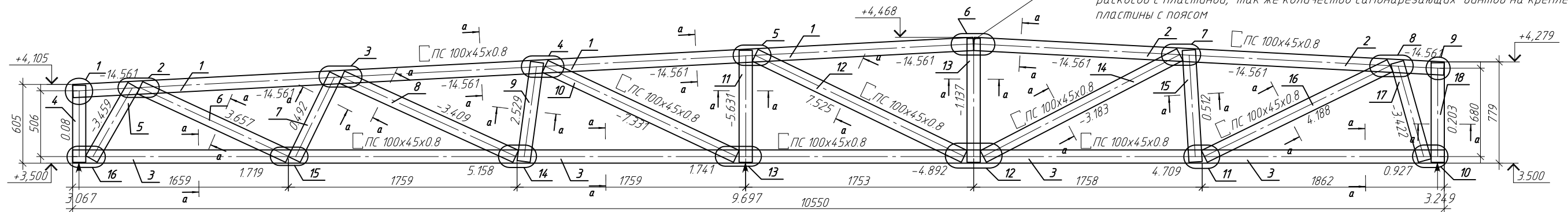
Примечание:

1. Элементы фермы крепить между собой самонарезающими винтами $\phi 4,8 \times 19$ мм.
2. Устанавливать самонарезающие винты с минимальным расстоянием 15 мм от края элемента.
3. Элементы поясов с элементами раскосов устанавливаются стенка к стенке.
4. При креплении раскосов отступ от краев поясов принимать $t \geq 6$ мм (рис.1)
5. На опорных стойках установить уголок $90 \times 2,0$ (см. узел Д, лист 14.2)

						ПР-(Б-3)-Генесис КМ			
						Магазин продовольственных товаров в г. Бобруйске по проспекту Строителей (микрорайон 5Б)			
Изм.	Кол. изм.	Лист	№ док.	Подп.	Дата	Магазин	Стадия	Лист	Листов
ГИП	Ерошевич						с	54	
ГАП	Галущенко					Ферма F-12	ООО "ГенесисБел"		
Разраб.	Пижурич								

Геометрическая сема фермы F-14.
Усилия в стержнях (кН)

В местах соединения профилей пояса фермы установить соединительную пластину 250x250x15.
При недостаточной площади соединения профилей пояса и раскоса для установки необходимого количества самонарезающих винтов переносятся на крепление раскосов с пластиной, так же количество самонарезающих винтов на крепление пластины с поясом



Спецификация на изделие

Поз.	Обозначение	Наименование	Кол.	Примечание
1	ТУ 1108-004-7084.1391-2006	ПС 100x45x0.8 L=6934мм	1	
2	ТУ 1108-004-7084.1391-2006	ПС 100x45x0.8 L=3620мм	1	
3	ТУ 1108-004-7084.1391-2006	ПС 100x45x0.8 L=10550мм	1	
4	ТУ 1108-004-7084.1391-2006	ПС 100x45x0.8 L=593мм	1	
5	ТУ 1108-004-7084.1391-2006	ПС 100x45x0.8 L=650мм	1	
6	ТУ 1108-004-7084.1391-2006	ПС 100x45x0.8 L=1258мм	1	
7	ТУ 1108-004-7084.1391-2006	ПС 100x45x0.8 L=725мм	1	
8	ТУ 1108-004-7084.1391-2006	ПС 100x45x0.8 L=1470мм	1	
9	ТУ 1108-004-7084.1391-2006	ПС 100x45x0.8 L=770мм	1	
10	ТУ 1108-004-7084.1391-2006	ПС 100x45x0.8 L=1625мм	1	
11	ТУ 1108-004-7084.1391-2006	ПС 100x45x0.8 L=861мм	1	
12	ТУ 1108-004-7084.1391-2006	ПС 100x45x0.8 L=1785мм	1	
13	ТУ 1108-004-7084.1391-2006	ПС 100x45x0.8 L=953мм	1	
14	ТУ 1108-004-7084.1391-2006	ПС 100x45x0.8 L=1702мм	1	
15	ТУ 1108-004-7084.1391-2006	ПС 100x45x0.8 L=862мм	1	
16	ТУ 1108-004-7084.1391-2006	ПС 100x45x0.8 L=1589мм	1	
17	ТУ 1108-004-7084.1391-2006	ПС 100x45x0.8 L=784мм	1	
18	ТУ 1108-004-7084.1391-2006	ПС 100x45x0.8 L=766мм	1	

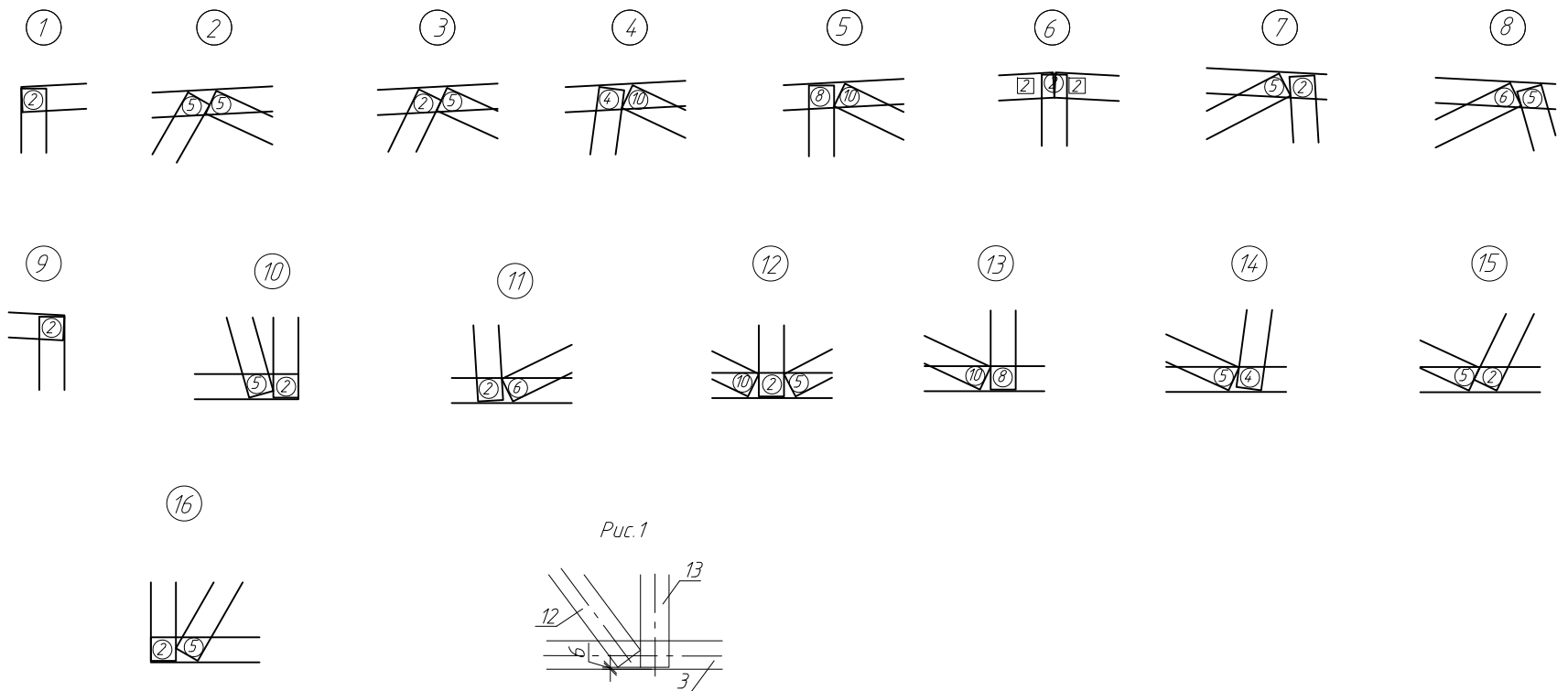
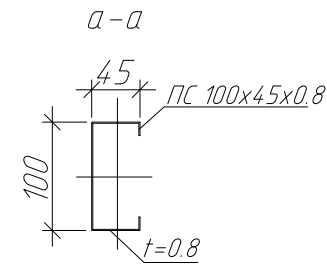


Рис.1

Примечание:

1. Элементы фермы крепить между собой самонарезающими винтами $\varnothing 4,8 \times 19$ мм.
2. Устанавливать самонарезающие винты с минимальным расстоянием 15 мм от края элементов.
3. Элементы поясов с элементами раскосов устанавливаются стенка к стенке.
4. При креплении раскосов отступ от краев поясов принимать 10 мм (рис.1)
5. На опорных стойках установить уголок 90x2.0 (см. узел Д, лист 14.2)

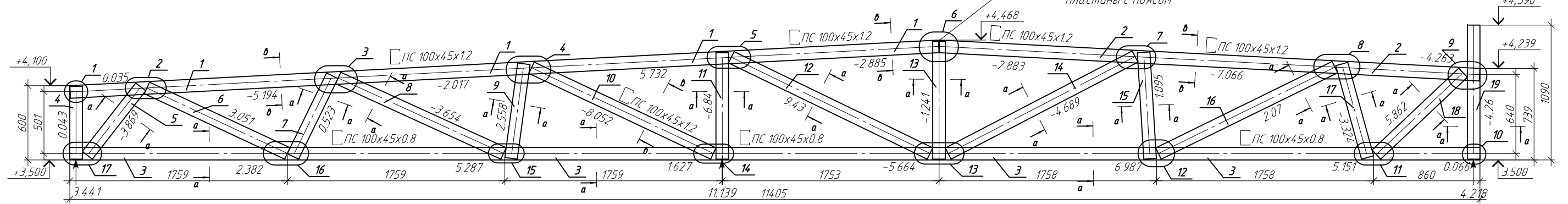
Условные обозначения:

- ② - количество самонарезающих винтов в раскосе
- Ⓜ - количество самонарезающих винтов в поясе

Изм.						Пр- (Б-3)-Генесис КМ			
Изм.	Кол. изм.	Лист	№ док.	Подп.	Дата	Магазин продовольственных товаров в г. Бобринске по проспекту Строителей (микрорайон 5Б)			
ГИП	Ерошевич					Магазин	Стандия	Лист	Листов
ГАП	Галущенко						с	55	
Разраб.	Пижурин					Ферма F-14	ООО "ГенесисБел"		

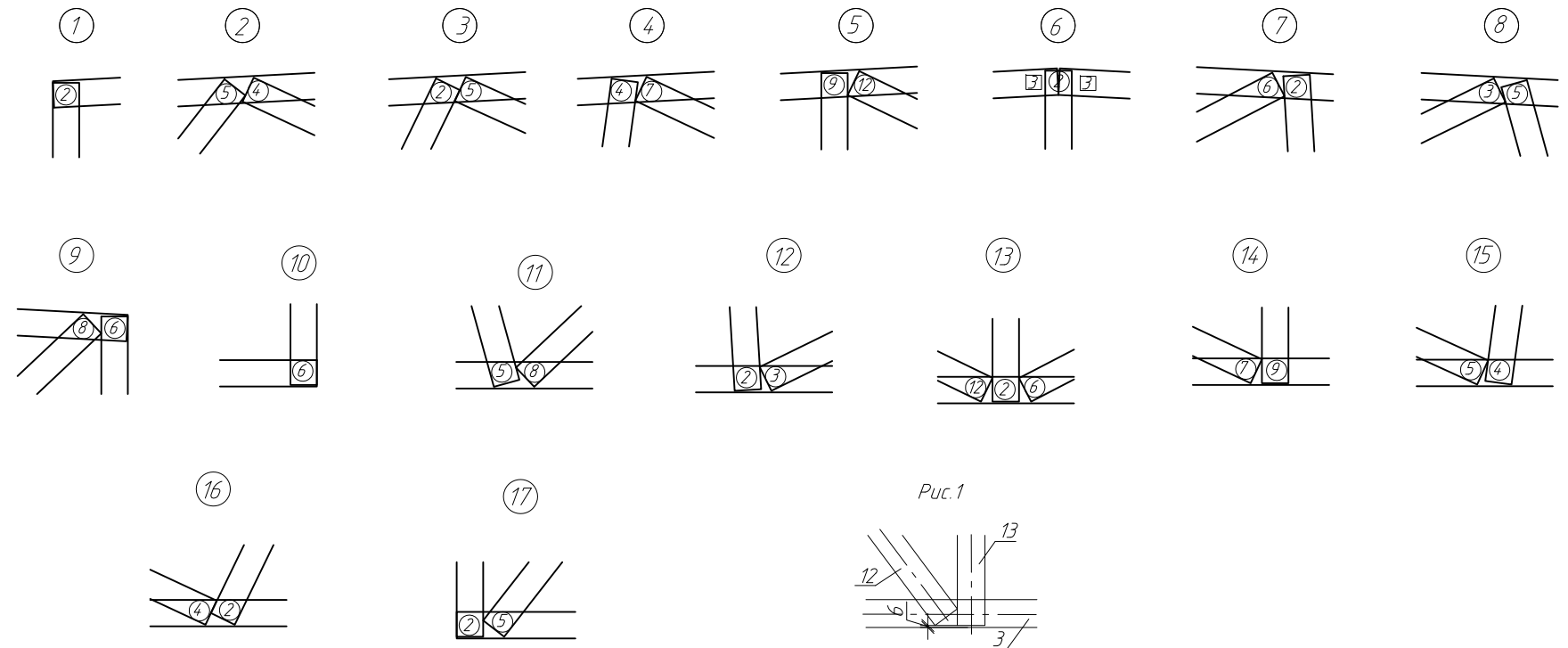
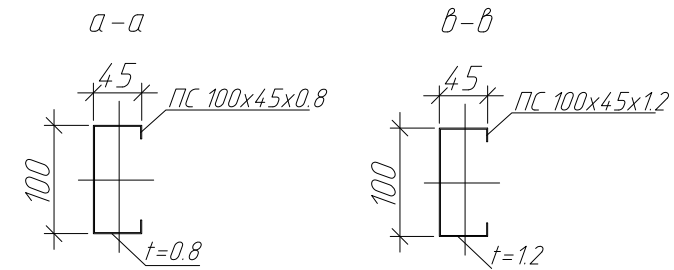
Геометрическая сема фермы F-15.
Усилия в стержнях (кН)

В местах соединения профилей пояса фермы установить соединительную пластину 250x250x15.
При недостаточной площади соединения профилей пояса и раскоса для установки необходимого количества самонарезающих винтов переносятся на крепление раскосов с пластиной, так же количество самонарезающих винтов на крепление пластины с поясом



Спецификация на изделие

Поз.	Обозначение	Наименование	Кол.	Примечание
1	ТУ 1108-004-70841391-2006	ПС100x45x1.2 L=7034мм	1	
2	ТУ 1108-004-70841391-2006	ПС100x45x1.2 L=4376мм	1	
3	ТУ 1108-004-70841391-2006	ПС100x45x0.8 L=11405мм	1	
4	ТУ 1108-004-70841391-2006	ПС100x45x0.8 L=587мм	1	
5	ТУ 1108-004-70841391-2006	ПС100x45x0.8 L=701мм	1	
6	ТУ 1108-004-70841391-2006	ПС100x45x0.8 L=1253мм	1	
7	ТУ 1108-004-70841391-2006	ПС100x45x0.8 L=725мм	1	
8	ТУ 1108-004-70841391-2006	ПС100x45x0.8 L=1470мм	1	
9	ТУ 1108-004-70841391-2006	ПС100x45x0.8 L=770мм	1	
10	ТУ 1108-004-70841391-2006	ПС100x45x1.2 L=1625мм	1	
11	ТУ 1108-004-70841391-2006	ПС100x45x0.8 L=861мм	1	
12	ТУ 1108-004-70841391-2006	ПС100x45x0.8 L=1785мм	1	
13	ТУ 1108-004-70841391-2006	ПС100x45x0.8 L=953мм	1	
14	ТУ 1108-004-70841391-2006	ПС100x45x0.8 L=1702мм	1	
15	ТУ 1108-004-70841391-2006	ПС100x45x0.8 L=862мм	1	
16	ТУ 1108-004-70841391-2006	ПС100x45x0.8 L=1589мм	1	
17	ТУ 1108-004-70841391-2006	ПС100x45x0.8 L=784мм	1	
18	ТУ 1108-004-70841391-2006	ПС100x45x0.8 L=964мм	1	
19	ТУ 1108-004-70841391-2006	ПС100x45x0.8 L=1090мм	1	



Примечание:

1. Элементы фермы крепить между собой самонарезающими винтами $\phi 4,8 \times 19$ мм.
2. Устанавливать самонарезающие винты с минимальным расстоянием 15 мм от края элементов.
3. Элементы поясов с элементами раскосов устанавливаются стенка к стенке.
4. При креплении раскосов отступ от краев поясов принимать min 6 мм (рис. 1)
5. На опорных стойках установить уголок 90x2.0 (см. узел Д, лист 14.2)

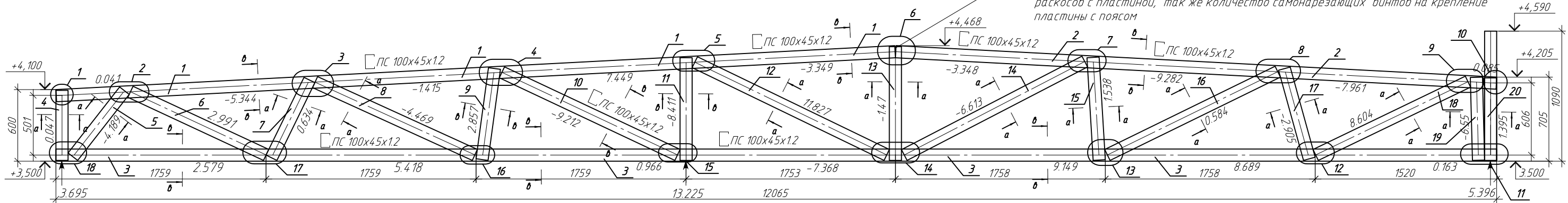
Условные обозначения:

- ② - количество самонарезающих винтов в раскосе
- ② - количество самонарезающих винтов в поясе

Изм.						Пр- (Б-3)-Генесис КМ		
Магазин продовольственных товаров в г. Бобринске по проспекту Строителей (микрорайон 5Б)						Стадия	Лист	Листов
Изм.	Кол. уч.	Лист	№ док.	Подп.	Дата	Магазин	с	56
ГИП								
ГАП								
Разраб.						Ферма F-15	ООО "ГенесисБел"	
							Формат А2	

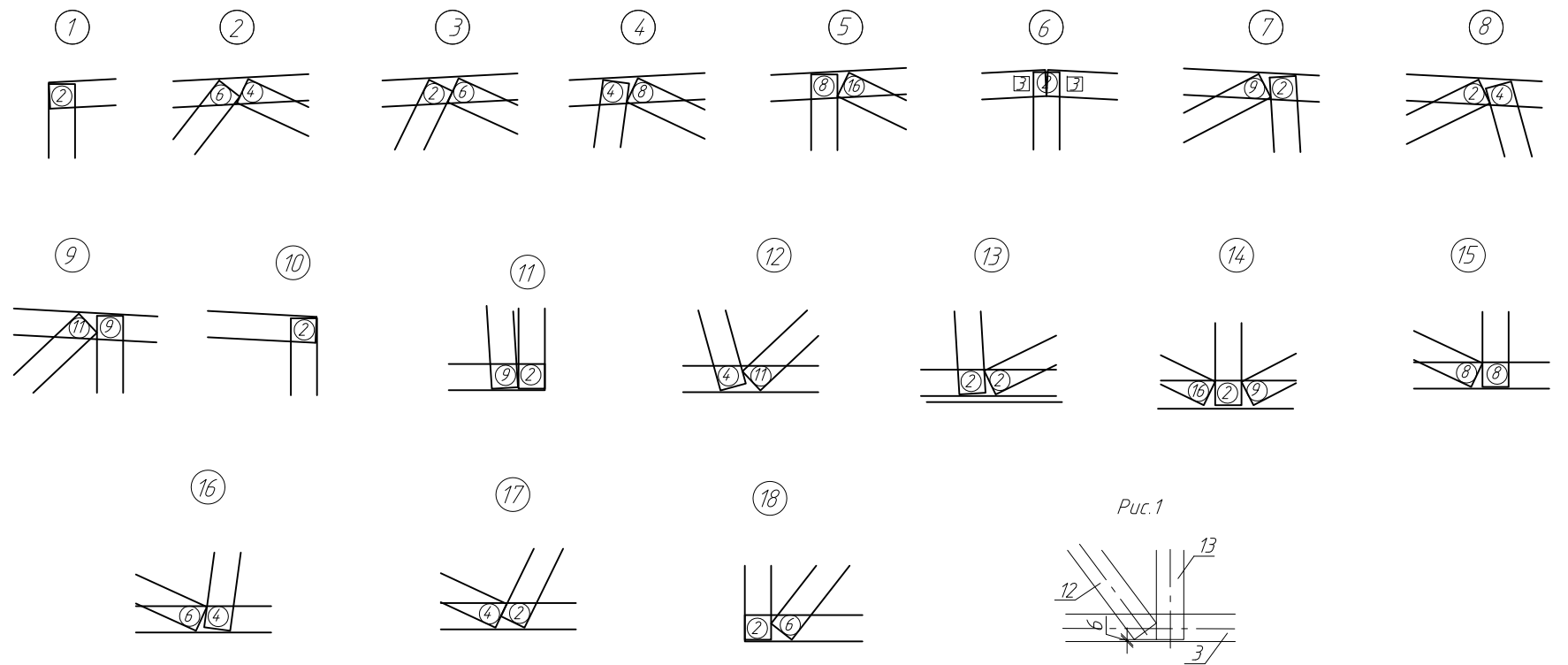
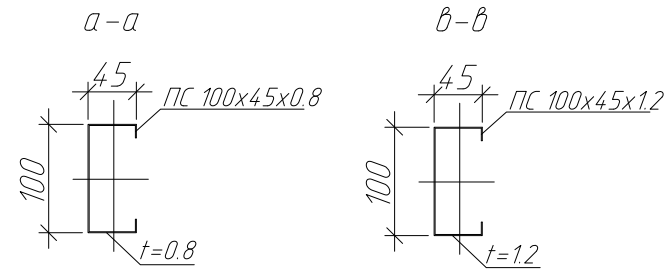
Геометрическая сема фермы F-16.
Усилия в стержнях (кН)

В местах соединения профилей пояса фермы установить соединительную пластину 250x250x1.5. При недостаточной площади соединения профилей пояса и раскоса для установки необходимого количества самонарезающих винтов переносятся на крепление раскосов с пластиной, так же количество самонарезающих винтов на крепление пластины с поясом



Спецификация на изделие

Поз.	Обозначение	Наименование	Кол.	Примечание
1	ТУ 1108-004-70841391-2006	ПС100x45x1.2 L=7034мм	1	
2	ТУ 1108-004-70841391-2006	ПС100x45x1.2 L=5037мм	1	
3	ТУ 1108-004-70841391-2006	ПС100x45x1.2 L=12065мм	1	
4	ТУ 1108-004-70841391-2006	ПС100x45x0.8 L=587мм	1	
5	ТУ 1108-004-70841391-2006	ПС100x45x0.8 L=701мм	1	
6	ТУ 1108-004-70841391-2006	ПС100x45x0.8 L=1253мм	1	
7	ТУ 1108-004-70841391-2006	ПС100x45x0.8 L=725мм	1	
8	ТУ 1108-004-70841391-2006	ПС100x45x0.8 L=1470мм	1	
9	ТУ 1108-004-70841391-2006	ПС100x45x0.8 L=770мм	1	
10	ТУ 1108-004-70841391-2006	ПС100x45x1.2 L=1625мм	1	
11	ТУ 1108-004-70841391-2006	ПС100x45x1.2 L=861мм	1	
12	ТУ 1108-004-70841391-2006	ПС100x45x0.8 L=1785мм	1	
13	ТУ 1108-004-70841391-2006	ПС100x45x0.8 L=953мм	1	
14	ТУ 1108-004-70841391-2006	ПС100x45x0.8 L=1702мм	1	
15	ТУ 1108-004-70841391-2006	ПС100x45x0.8 L=862мм	1	
16	ТУ 1108-004-70841391-2006	ПС100x45x0.8 L=1589мм	1	
17	ТУ 1108-004-70841391-2006	ПС100x45x0.8 L=784мм	1	
18	ТУ 1108-004-70841391-2006	ПС100x45x0.8 L=1415мм	1	
19	ТУ 1108-004-70841391-2006	ПС100x45x0.8 L=696мм	1	
20	ТУ 1108-004-70841391-2006	ПС100x45x0.8 L=1090мм	1	



Примечание:

1. Элементы фермы крепить между собой самонарезающими винтами $\phi 4.8 \times 19$ мм.
2. Устанавливать самонарезающие винты с минимальным расстоянием 15 мм от края элементов.
3. Элементы поясов с элементами раскосов устанавливаются стенка к стенке.
4. При креплении раскосов отступ от края поясов принимать $\text{min } 6$ мм (рис. 1)
5. На опорных стойках установить уголок 90x2.0 (см. узел Д, лист 14.2)

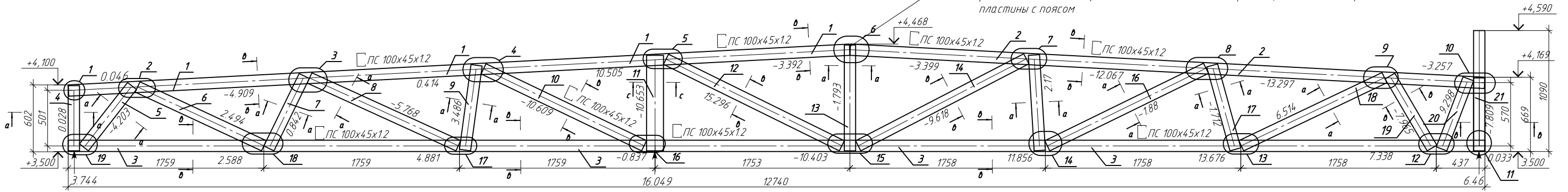
Условные обозначения:

- ② - количество самонарезающих винтов в раскосе
- ② - количество самонарезающих винтов в поясе

						ПР-(Б-3)-Генесис КМ			
						Магазин продовольственных товаров в г. Бобруйске по проспекту Строителей (микрорайон 5Б)			
Изм.	Кол. уч.	Лист	№ док.	Подп.	Дата	Магазин	Стандия	Лист	Листов
ГИП	Ерошевич						с	57	
ГАП	Галущенко								
Разраб.	Пижурин					Ферма F-16	ООО "ГенесисБел"		

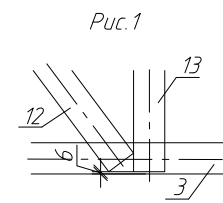
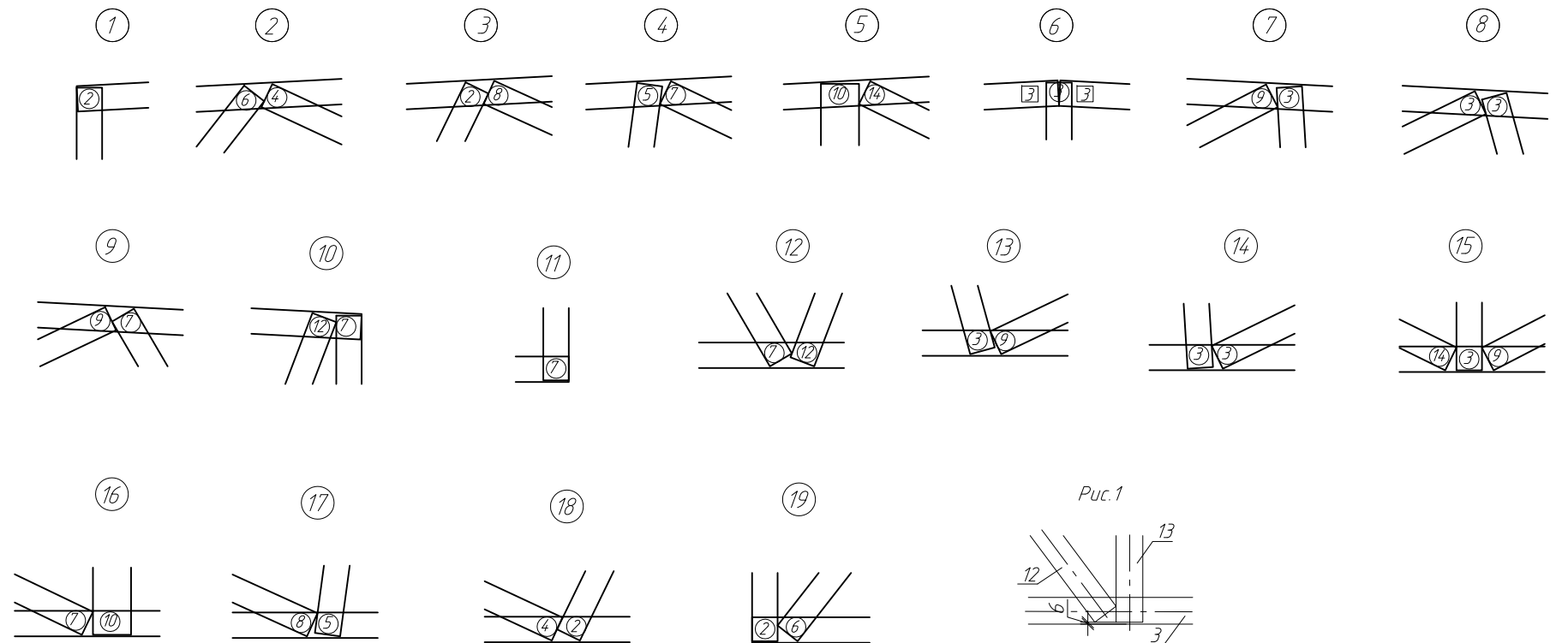
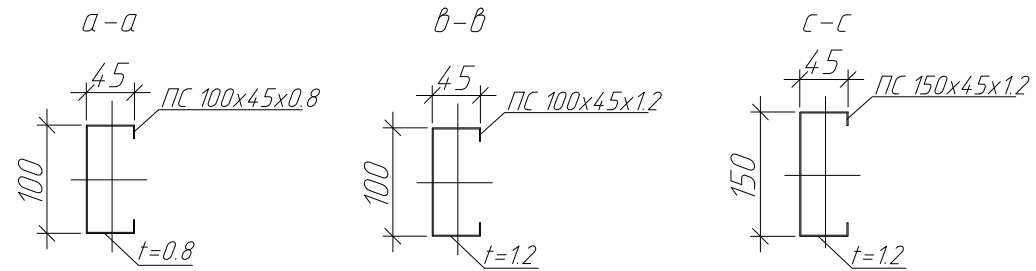
Геометрическая сема фермы F-17.
Усилия в стержнях (кН)

В местах соединения профилей пояса фермы установить соединительную пластину 250x250x1.5. При недостаточной площади соединения профилей пояса и раскоса для установки необходимого количества самонарезающих винтов переносятся на крепление раскосов с пластиной, так же количество самонарезающих винтов на крепление пластины с поясом



Спецификация на изделие

Поз.	Обозначение	Наименование	Кол.	Примечание
1	ТУ 1108-004-70841391-2006	ПС100x45x1.2 L=7034мм	1	
2	ТУ 1108-004-70841391-2006	ПС100x45x1.2 L=5713мм	1	
3	ТУ 1108-004-70841391-2006	ПС100x45x1.2 L=12740мм	1	
4	ТУ 1108-004-70841391-2006	ПС100x45x0.8 L=587мм	1	
5	ТУ 1108-004-70841391-2006	ПС100x45x0.8 L=701мм	1	
6	ТУ 1108-004-70841391-2006	ПС100x45x0.8 L=1253мм	1	
7	ТУ 1108-004-70841391-2006	ПС100x45x0.8 L=725мм	1	
8	ТУ 1108-004-70841391-2006	ПС100x45x0.8 L=1470мм	1	
9	ТУ 1108-004-70841391-2006	ПС100x45x0.8 L=770мм	1	
10	ТУ 1108-004-70841391-2006	ПС100x45x1.2 L=1601мм	1	
11	ТУ 1108-004-70841391-2006	ПС150x45x1.2 L=860мм	1	
12	ТУ 1108-004-70841391-2006	ПС100x45x1.2 L=1763мм	1	
13	ТУ 1108-004-70841391-2006	ПС100x45x0.8 L=953мм	1	
14	ТУ 1108-004-70841391-2006	ПС100x45x1.2 L=1702мм	1	
15	ТУ 1108-004-70841391-2006	ПС100x45x0.8 L=862мм	1	
16	ТУ 1108-004-70841391-2006	ПС100x45x0.8 L=1589мм	1	
17	ТУ 1108-004-70841391-2006	ПС100x45x0.8 L=784мм	1	
18	ТУ 1108-004-70841391-2006	ПС100x45x0.8 L=1426мм	1	
19	ТУ 1108-004-70841391-2006	ПС100x45x1.2 L=750мм	1	
20	ТУ 1108-004-70841391-2006	ПС100x45x0.8 L=675мм	1	
21	ТУ 1108-004-70841391-2006	ПС100x45x1.2 L=1090мм	1	



Примечание:

1. Элементы фермы крепить между собой самонарезающими винтами $\phi 4,8 \times 19$ мм.
2. Устанавливать самонарезающие винты с минимальным расстоянием 15 мм от краев элементов.
3. Элементы поясов с элементами раскосов устанавливаются стенка к стенке.
4. При креплении раскосов отступ от краев поясов принимать $t \geq 6$ мм (рис. 1)
5. На опорных стойках установить уголок 90x2.0 (см. узел Д, лист 14.2)

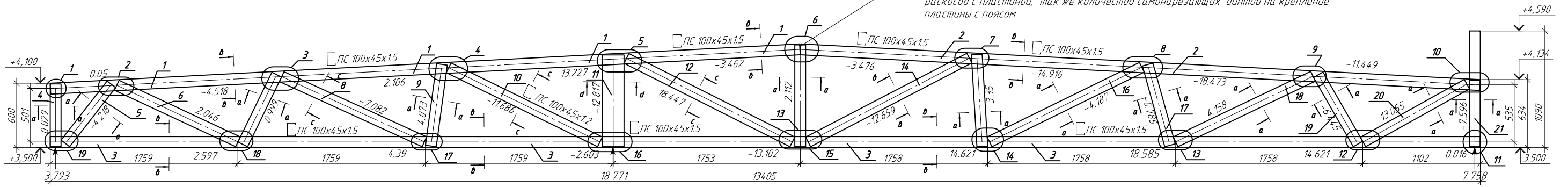
Условные обозначения:

- ② - количество самонарезающих винтов в раскосе
- ⌈ ⌋ - количество самонарезающих винтов в поясе

Изм.						Пр- (Б-3)-Генесис КМ			
Изм.	Кол. изм.	Лист	№ док.	Подп.	Дата	Магазин продовольственных товаров в г. Бобруйске по проспекту Строителей (микрорайон 5Б)			
ГИП	Ерошевич					Магазин	Стадия	Лист	Листов
ГАП	Галущенко						с	58	
Разраб.	Пижурин					Ферма F-17	ООО "ГенесисБел"		

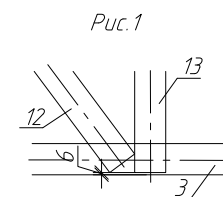
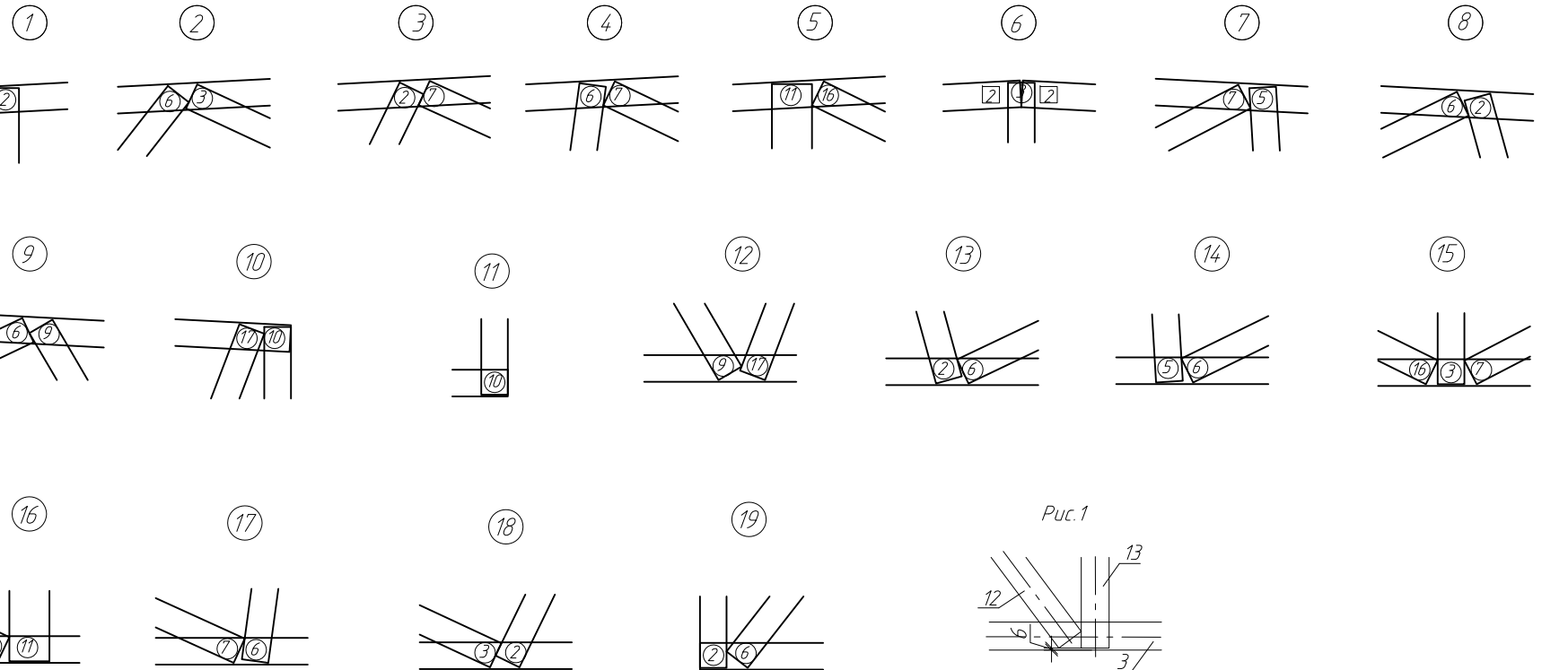
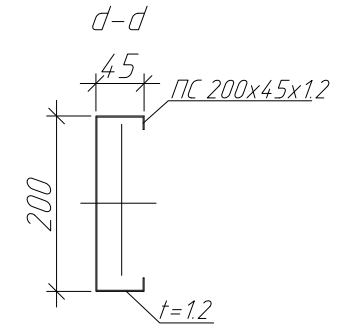
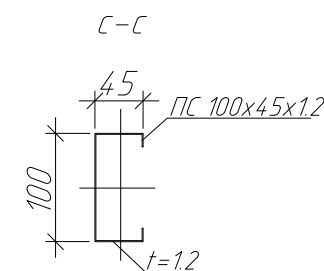
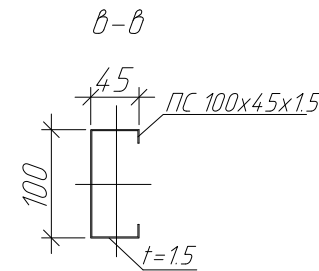
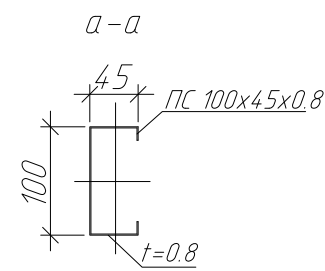
Геометрическая сема фермы F-18.
Усилия в стержнях (кН)

В местах соединения профилей пояса фермы установить соединительную пластину 250x250x15.
При недостаточной площади соединения профилей пояса и раскоса для установки необходимого количества самонарезающих винтов переносятся на крепление раскосов с пластиной, так же количество самонарезающих винтов на крепление пластины с поясом



Спецификация на изделие

Поз.	Обозначение	Наименование	Кол.	Примечание
1	ТУ 1108-004-70841391-2006	ПС100x45x1.5 L=7034мм	1	
2	ТУ 1108-004-70841391-2006	ПС100x45x1.5 L=6378мм	1	
3	ТУ 1108-004-70841391-2006	ПС100x45x1.5 L=13405мм	1	
4	ТУ 1108-004-70841391-2006	ПС100x45x0.8 L=587мм	1	
5	ТУ 1108-004-70841391-2006	ПС100x45x0.8 L=701мм	1	
6	ТУ 1108-004-70841391-2006	ПС100x45x0.8 L=1253мм	1	
7	ТУ 1108-004-70841391-2006	ПС100x45x0.8 L=725мм	1	
8	ТУ 1108-004-70841391-2006	ПС100x45x1.2 L=1470мм	1	
9	ТУ 1108-004-70841391-2006	ПС100x45x0.8 L=770мм	1	
10	ТУ 1108-004-70841391-2006	ПС100x45x1.2 L=1578мм	1	
11	ТУ 1108-004-70841391-2006	ПС200x45x1.2 L=859мм	1	
12	ТУ 1108-004-70841391-2006	ПС100x45x1.2 L=1740мм	1	
13	ТУ 1108-004-70841391-2006	ПС100x45x0.8 L=953мм	1	
14	ТУ 1108-004-70841391-2006	ПС100x45x1.5 L=1702мм	1	
15	ТУ 1108-004-70841391-2006	ПС100x45x0.8 L=862мм	1	
16	ТУ 1108-004-70841391-2006	ПС100x45x0.8 L=1589мм	1	
17	ТУ 1108-004-70841391-2006	ПС100x45x0.8 L=784мм	1	
18	ТУ 1108-004-70841391-2006	ПС100x45x0.8 L=1427мм	1	
19	ТУ 1108-004-70841391-2006	ПС100x45x0.8 L=748мм	1	
20	ТУ 1108-004-70841391-2006	ПС100x45x0.8 L=1113мм	1	
21	ТУ 1108-004-70841391-2006	ПС100x45x0.8 L=1090мм	1	



Примечание:

1. Элементы фермы крепить между собой самонарезающими винтами $\Phi 4,8 \times 19$ мм.
2. Устанавливать самонарезающие винты с минимальным расстоянием 15 мм от края элементов.
3. Элементы поясов с элементами раскосов устанавливаются стенка к стенке.
4. При креплении раскосов отступ от края поясов принимать min 6 мм (рис. 1)
5. На опорных стойках установить уголок 90x2.0 (см. узел Д, лист 14.2)

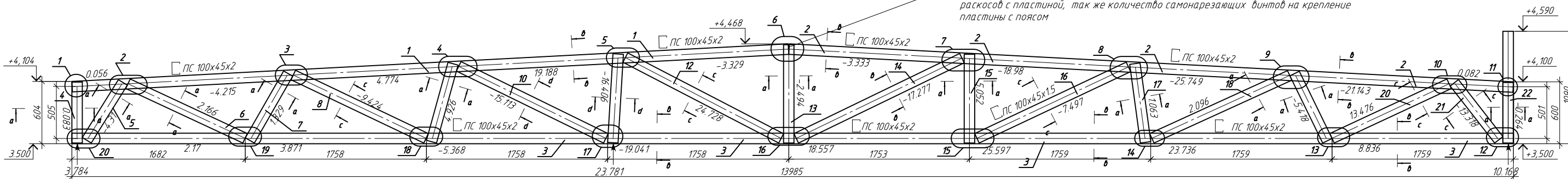
Условные обозначения:

- ② - количество самонарезающих винтов в раскосе
- ② - количество самонарезающих винтов в поясе

Изм.						Лист			№ док.			Подп.			Дата		
ПР-(Б-3)-Генесис КМ												Магазин продовольственных товаров в г. Бобринске по проспекту Строителей (микрорайон 5Б)					
Изм.	Кол. ич.	Лист	№ док.	Подп.	Дата	Магазин			Стадия	Лист	Листов						
ГМП				Ерошевич					с	59							
ГАП				Галущенко													
Разраб.				Пижурин													
Ферма F-18												ООО "ГенесисБел"					

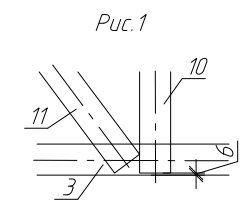
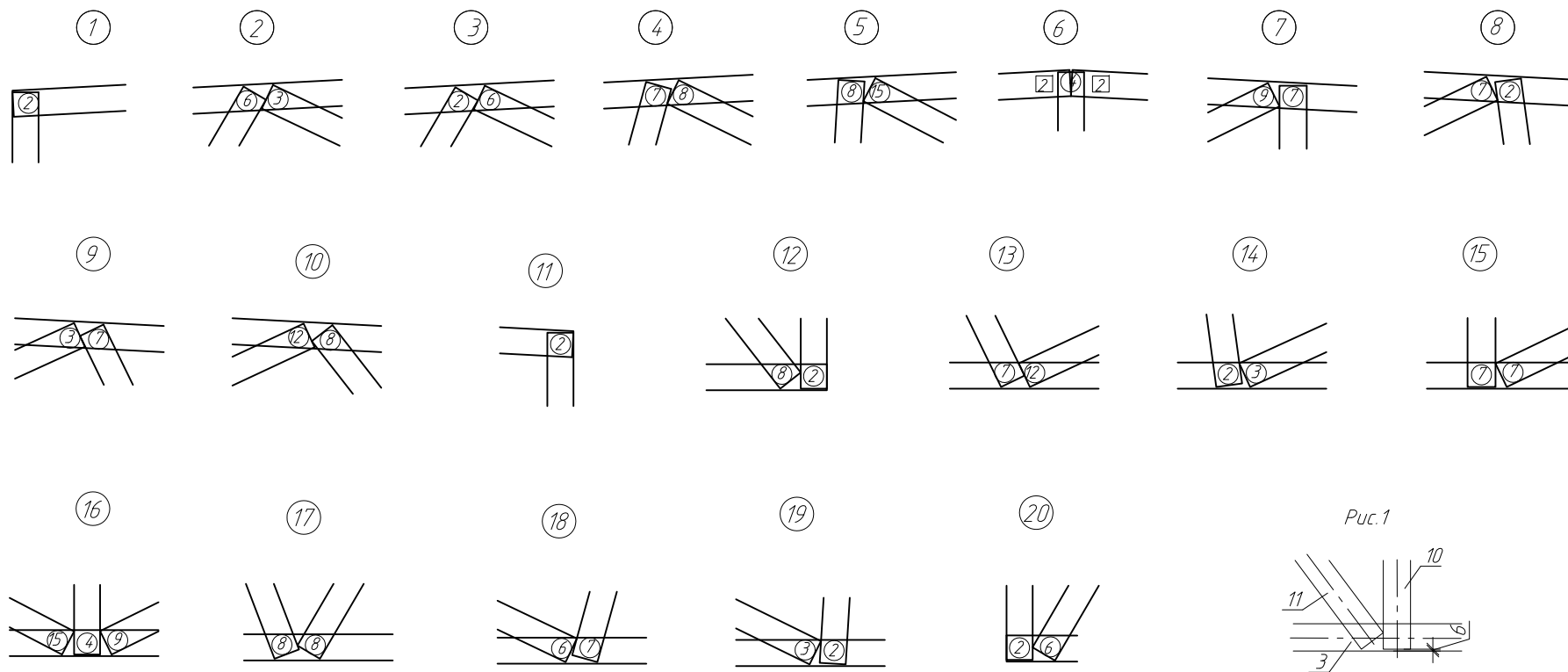
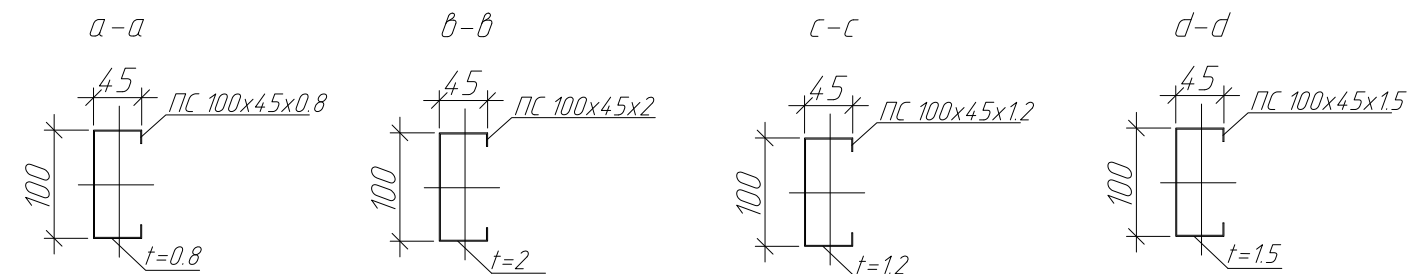
Геометрическая схема фермы F-19.
Усилия в стержнях (кН)

В местах соединения профилей пояса фермы установить соединительную пластину 250x250x15.
При недостаточной площади соединения профилей пояса и раскоса для установки необходимого количества самонарезающих винтов переносятся на крепление раскосов с пластиной, так же количество самонарезающих винтов на крепление пластины с поясом



Спецификация на изделие

Поз.	Обозначение	Наименование	Кол.	Примечание
1	ТУ 1108-004-7084 1391-2006	ПС 100x45x2 L=6939мм	1	
2	ТУ 1108-004-7084 1391-2006	ПС 100x45x2 L=7084мм	1	
3	ТУ 1108-004-7084 1391-2006	ПС 100x45x2 L=14015мм	1	
4	ТУ 1108-004-7084 1391-2006	ПС 100x45x0.8 L=592мм	1	
5	ТУ 1108-004-7084 1391-2006	ПС 100x45x0.8 L=652мм	1	
6	ТУ 1108-004-7084 1391-2006	ПС 100x45x0.8 L=1258мм	1	
7	ТУ 1108-004-7084 1391-2006	ПС 100x45x0.8 L=725мм	1	
8	ТУ 1108-004-7084 1391-2006	ПС 100x45x1.2 L=1470мм	1	
9	ТУ 1108-004-7084 1391-2006	ПС 100x45x0.8 L=770мм	1	
10	ТУ 1108-004-7084 1391-2006	ПС 100x45x1.5 L=1625мм	1	
11	ТУ 1108-004-7084 1391-2006	ПС 100x45x1.5 L=861мм	1	
12	ТУ 1108-004-7084 1391-2006	ПС 100x45x1.2 L=1785мм	1	
13	ТУ 1108-004-7084 1391-2006	ПС 100x45x0.8 L=953мм	1	
14	ТУ 1108-004-7084 1391-2006	ПС 100x45x2 L=1702мм	1	
15	ТУ 1108-004-7084 1391-2006	ПС 100x45x0.8 L=862мм	1	
16	ТУ 1108-004-7084 1391-2006	ПС 100x45x1.2 L=1589мм	1	
17	ТУ 1108-004-7084 1391-2006	ПС 100x45x0.8 L=784мм	1	
18	ТУ 1108-004-7084 1391-2006	ПС 100x45x0.8 L=1427мм	1	
19	ТУ 1108-004-7084 1391-2006	ПС 100x45x0.8 L=748мм	1	
20	ТУ 1108-004-7084 1391-2006	ПС 100x45x1.2 L=1247мм	1	
21	ТУ 1108-004-7084 1391-2006	ПС 100x45x1.2 L=733мм	1	
22	ТУ 1108-004-7084 1391-2006	ПС 100x45x0.8 L=1090мм	1	



Примечание:

1. Элементы фермы крепить между собой самонарезающими винтами $\Phi 4,8 \times 19$ мм.
2. Устанавливать самонарезающие винты с минимальным расстоянием 15 мм от краев элементов.
3. Элементы поясов с элементами раскосов устанавливаются стенка к стенке.
4. При креплении раскосов отступ от краев поясов принимать $t \geq 6$ мм (рис. 1)
5. На опорных стойках установить уголок 90x2,0 (см. узел Д, лист 14.2)

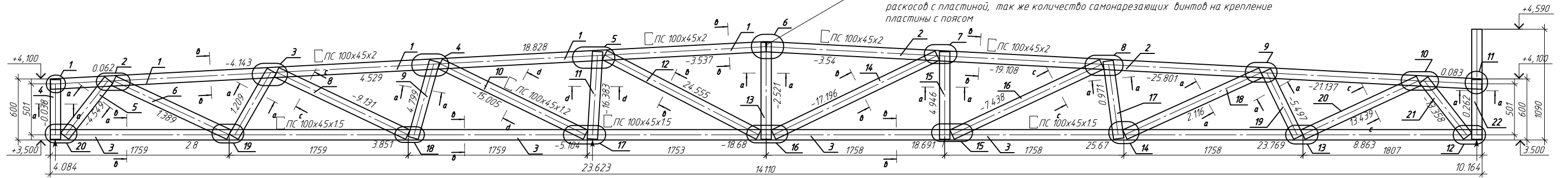
Условные обозначения:

- ② - количество самонарезающих винтов в раскосе
- ② - количество самонарезающих винтов в поясе

Изм.					Лист					№ док.					Подп.					Дата				
ПР-(Б-3)-Генесис КМ																								
Магазин продовольственных товаров в г. Бобруйске по проспекту Строителей (микрорайон 5Б)																								
Изм.	Кол. изм.	Лист	№ док.	Подп.	Дата	Магазин					Стандия	Лист	Листов											
ГИП				Ерошевич							с	60												
ГАП				Галущенко																				
Разраб.				Пижурин																				
Ферма F-19												ООО "ГенесисБел"												

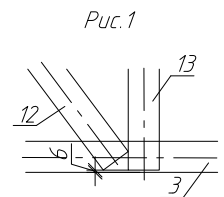
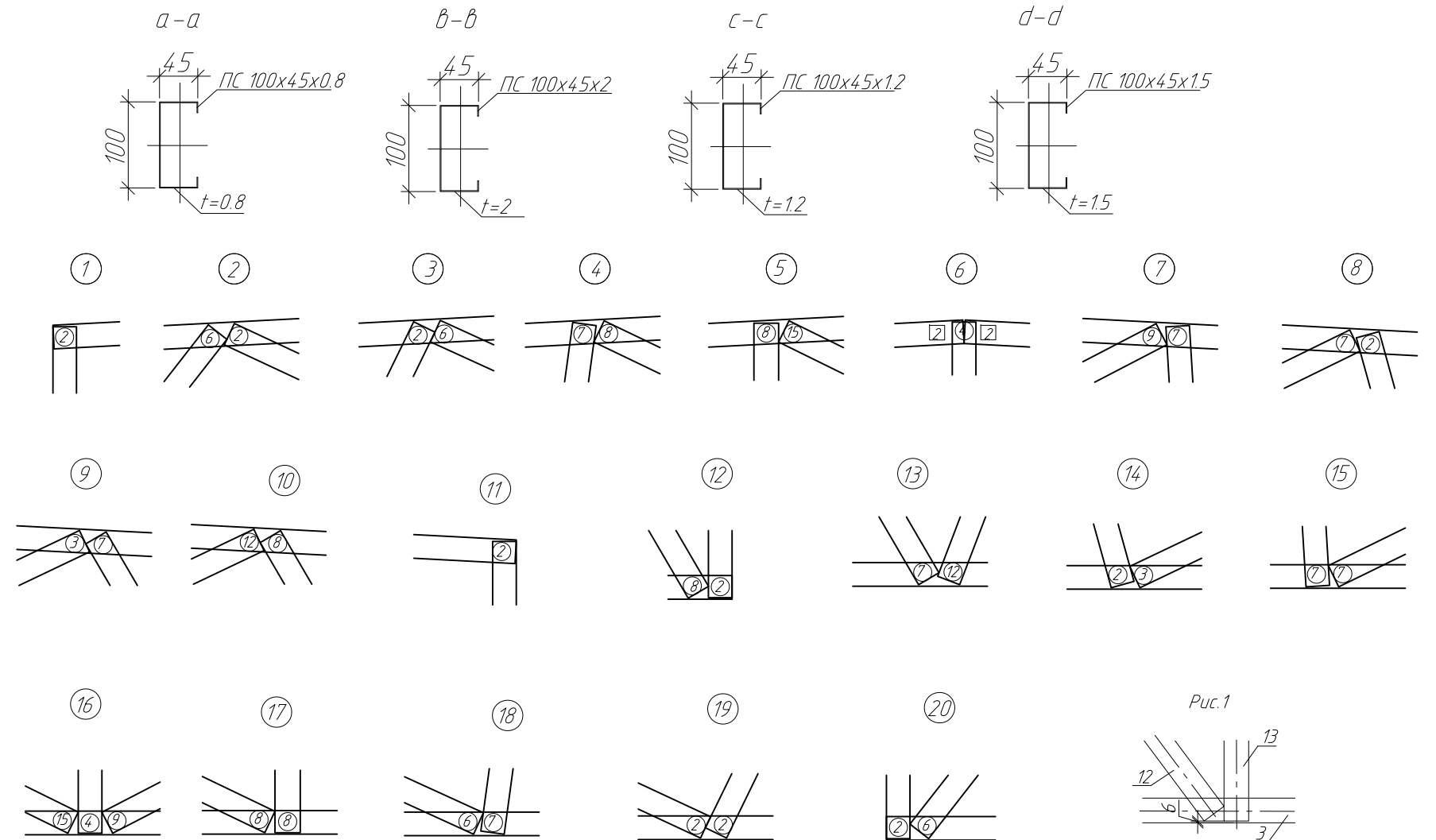
Геометрическая сема фермы F-20.
Усилия в стержнях (кН)

В местах соединения профилей пояса фермы установить соединительную пластину 250x250x15.
При недостаточной площади соединения профилей пояса и раскоса для установки необходимого количества самонарезающих винтов переносятся на крепление раскосов с пластиной, так же количество самонарезающих винтов на крепление пластины с поясом



Спецификация на изделие

Поз.	Обозначение	Наименование	Кол.	Примечание
1	ТУ 1108-004-7084 1391-2006	ПС 100x45x2 L=7034мм	1	
2	ТУ 1108-004-7084 1391-2006	ПС 100x45x2 L=7034мм	1	
3	ТУ 1108-004-7084 1391-2006	ПС 100x45x2 L=14110мм	1	
4	ТУ 1108-004-7084 1391-2006	ПС 100x45x0.8 L=587мм	1	
5	ТУ 1108-004-7084 1391-2006	ПС 100x45x0.8 L=701мм	1	
6	ТУ 1108-004-7084 1391-2006	ПС 100x45x0.8 L=1253мм	1	
7	ТУ 1108-004-7084 1391-2006	ПС 100x45x0.8 L=725мм	1	
8	ТУ 1108-004-7084 1391-2006	ПС 100x45x1.2 L=1470мм	1	
9	ТУ 1108-004-7084 1391-2006	ПС 100x45x0.8 L=770мм	1	
10	ТУ 1108-004-7084 1391-2006	ПС 100x45x1.5 L=1625мм	1	
11	ТУ 1108-004-7084 1391-2006	ПС 100x45x1.5 L=861мм	1	
12	ТУ 1108-004-7084 1391-2006	ПС 100x45x1.2 L=1785мм	1	
13	ТУ 1108-004-7084 1391-2006	ПС 100x45x0.8 L=953мм	1	
14	ТУ 1108-004-7084 1391-2006	ПС 100x45x2 L=1702мм	1	
15	ТУ 1108-004-7084 1391-2006	ПС 100x45x0.8 L=862мм	1	
16	ТУ 1108-004-7084 1391-2006	ПС 100x45x1.2 L=1589мм	1	
17	ТУ 1108-004-7084 1391-2006	ПС 100x45x0.8 L=784мм	1	
18	ТУ 1108-004-7084 1391-2006	ПС 100x45x0.8 L=1427мм	1	
19	ТУ 1108-004-7084 1391-2006	ПС 100x45x0.8 L=748мм	1	
20	ТУ 1108-004-7084 1391-2006	ПС 100x45x1.2 L=1247мм	1	
21	ТУ 1108-004-7084 1391-2006	ПС 100x45x1.2 L=733мм	1	
22	ТУ 1108-004-7084 1391-2006	ПС 100x45x0.8 L=1090мм	1	



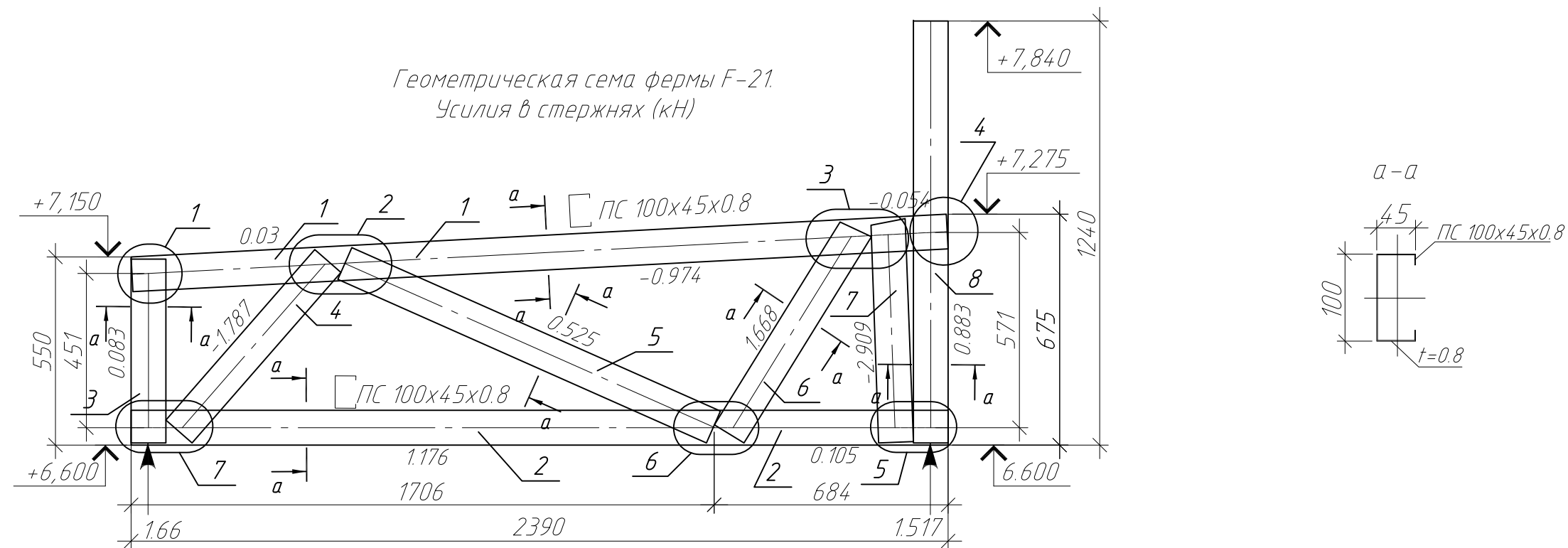
Примечание:

1. Элементы фермы крепить между собой самонарезающими винтами Ø4,8x19мм.
2. Устанавливать самонарезающие винты с минимальным расстоянием 15мм от краев элементов.
3. Элементы поясов с элементами раскосов устанавливаются стенка к стенке.
4. При креплении раскосов отступ от краев поясов принимать min 6мм (рис. 1)
5. На опорных стойках установить уголок 90x2.0 (см. узел Д, лист 14.2)

Условные обозначения:

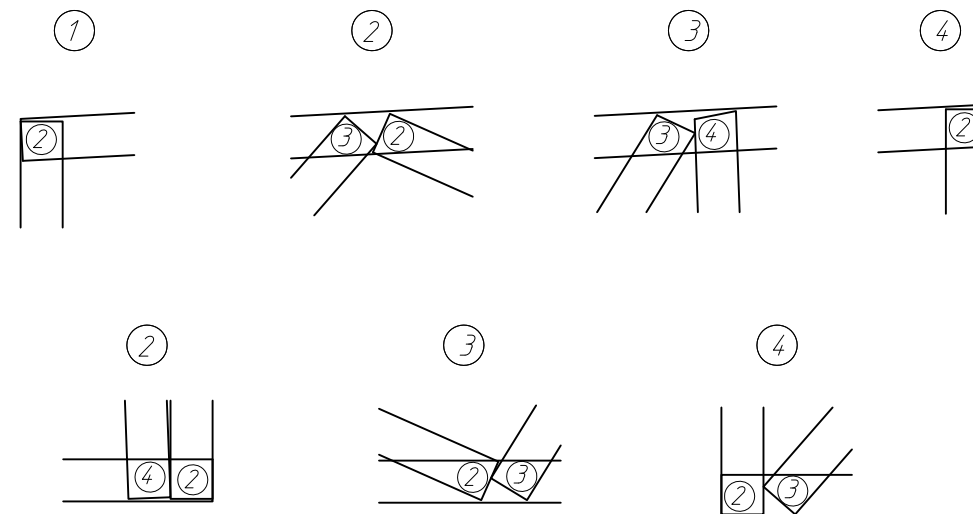
- ② - количество самонарезающих винтов в раскосе
- ② - количество самонарезающих винтов в поясе

					214-П/2011-КМ.8				
					Магазин продовольственных товаров в г. Бобруйске по проспекту Строителей (микрорайон 5Б)				
Изм.	Кол. уч.	Лист	№ док.	Подп.	Дата	Магазин	Стadia	Лист	Листов
ГМП		Ерошевич					С	61	
ГАП		Галущенко				Ферма F-20	ООО "ГенесисБел"		
Разраб.		Пижурин							



Спецификация на изделие

Поз.	Обозначение	Наименование	Кол.	Примечание
1	ТУ 1108-004-70841391-2006	ПС100x45x0.8 L=2388мм	1	
2	ТУ 1108-004-70841391-2006	ПС100x45x0.8 L=2390мм	1	
3	ТУ 1108-004-70841391-2006	ПС100x45x0.8 L=537мм	1	
4	ТУ 1108-004-70841391-2006	ПС100x45x0.8 L=662мм	1	
5	ТУ 1108-004-70841391-2006	ПС100x45x0.8 L=1180мм	1	
6	ТУ 1108-004-70841391-2006	ПС100x45x0.8 L=709мм	1	
7	ТУ 1108-004-70841391-2006	ПС100x45x0.8 L=653мм	1	
8	ТУ 1108-004-70841391-2006	ПС100x45x0.8 L=1240мм	1	

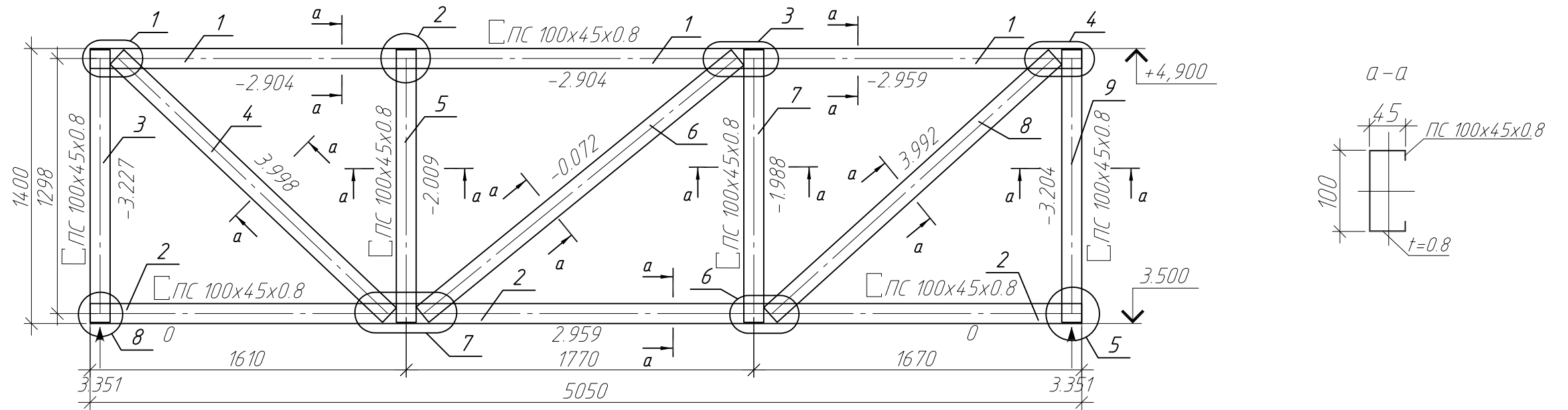


Примечание:

1. Элементы фермы крепить между собой самонарезающими винтами $\phi 4.8 \times 19$ мм.
2. Устанавливать самонарезающие винты с минимальным расстоянием 15 мм от краев элементов.
3. Элементы поясов с элементами раскосов устанавливаются стенка к стенке.
4. При креплении раскосов отступ от краев поясов принимать 10 мм (рис. 1)

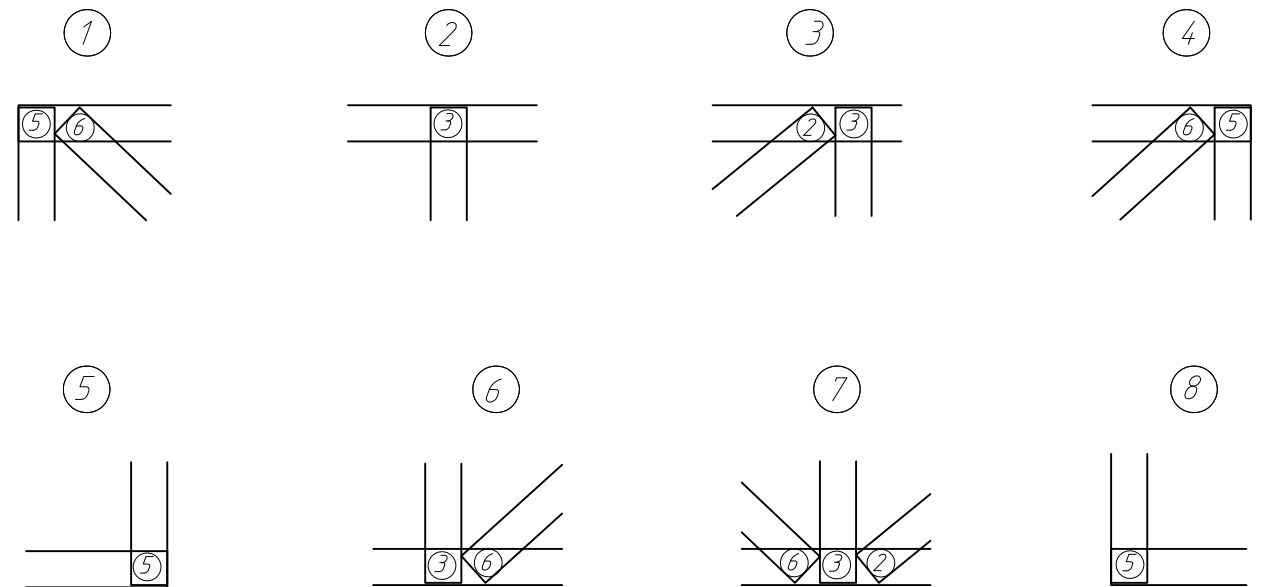
						ПР-(Б-3)-Генесис КМ			
						Магазин продовольственных товаров в г. Бобруйске по проспекту Строителей (микрорайон 5Б)			
Изм.	Кол. уч.	Лист	№ док.	Подп.	Дата	Магазин	Стадия	Лист	Листов
ГИП				Ерошевич			Ферма F-21	с	62
ГАП				Галущенко					
Разраб.				Пижурин					
							ООО "ГенесисБел"		

Геометрическая схема фермы F-22.
Усилия в стержнях (кН)



Спецификация на изделие

Поз.	Обозначение	Наименование	Кол.	Примечание
1	ТУ 1108-004-70841391-2006	ПС 100x45x0.8 L=5050мм	1	
2	ТУ 1108-004-70841391-2006	ПС 100x45x0.8 L=5050мм	1	
3	ТУ 1108-004-70841391-2006	ПС 100x45x0.8 L=1387мм	1	
4	ТУ 1108-004-70841391-2006	ПС 100x45x0.8 L=1911мм	1	
5	ТУ 1108-004-70841391-2006	ПС 100x45x0.8 L=1387мм	1	
6	ТУ 1108-004-70841391-2006	ПС 100x45x0.8 L=2070мм	1	
7	ТУ 1108-004-70841391-2006	ПС 100x45x0.8 L=1387мм	1	
8	ТУ 1108-004-70841391-2006	ПС 100x45x0.8 L=1955мм	1	
9	ТУ 1108-004-70841391-2006	ПС 100x45x0.8 L=1387мм	1	

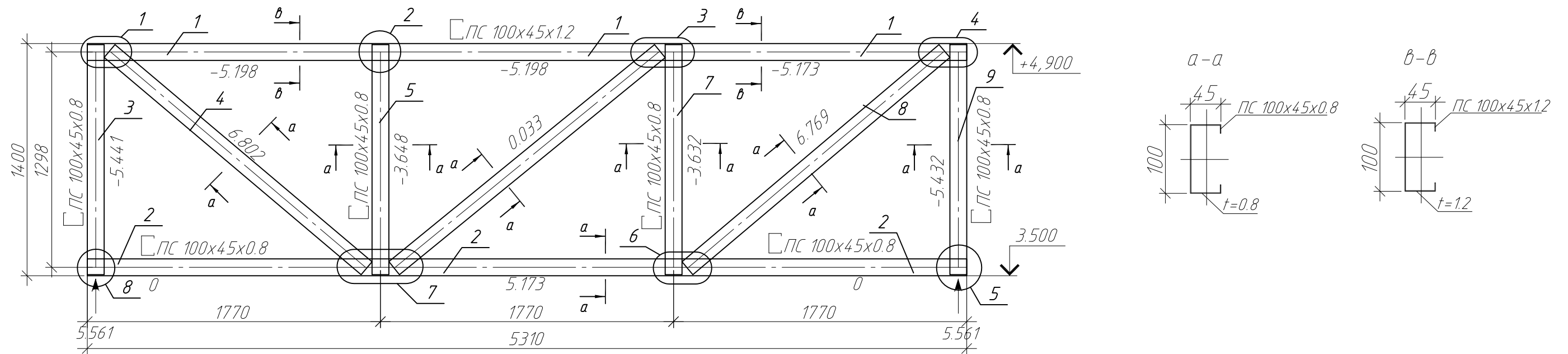


Примечание:

1. Элементы фермы крепить между собой самонарезающими винтами $\phi 4.8 \times 19$ мм.
2. Устанавливать самонарезающие винты с минимальным расстоянием 15 мм от краев элементов.
3. Элементы поясов с элементами раскосов устанавливаются стенка к стенке.
4. При креплении раскосов отступ от краев поясов принимать тип Б мм (рис. 1)

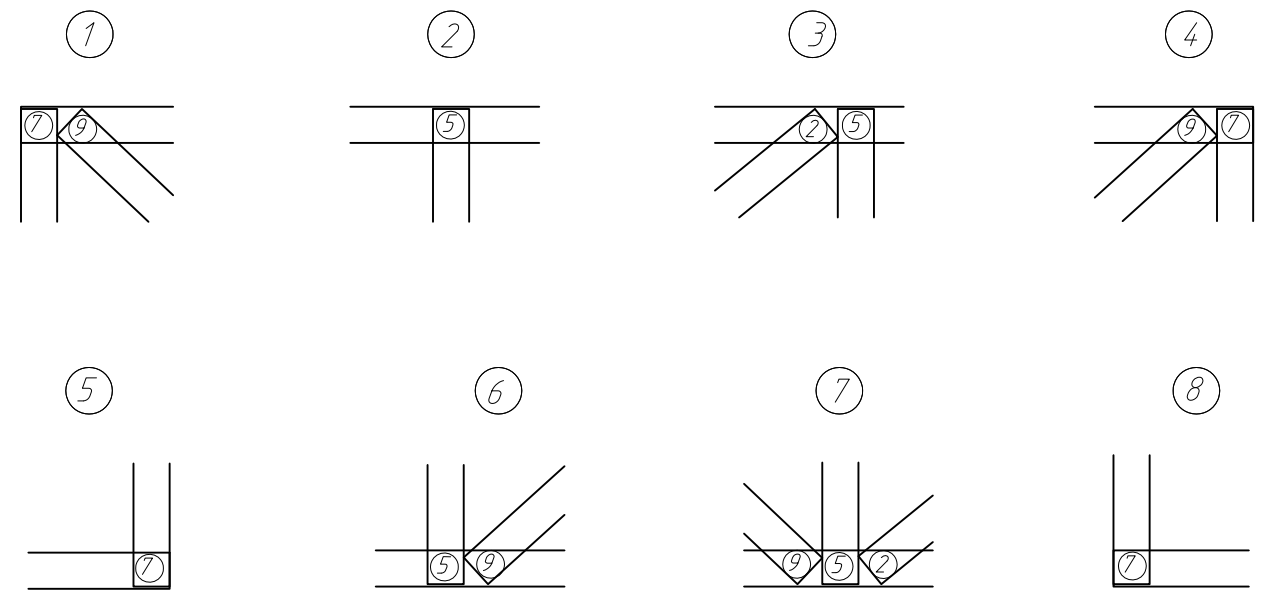
Изм.						Пр- (Б-3)-Генесис КМ			
Магазин продовольственных товаров в г. Бобруйске по проспекту Строителей (микрорайон 5Б)						Стадия	Лист	Листов	
Изм.	Кол. уч.	Лист	№ док.	Подп.	Дата	Магазин	с	63	
ГИП			Ерошевич				Ферма F-22	ООО "ГенесисБел"	
ГАП			Галущенко						
Разраб.			Пижурин						

Геометрическая схема фермы F-23(1).
Усилия в стержнях (кН)



Спецификация на изделие

Поз.	Обозначение	Наименование	Кол.	Примечание
1	ТУ 1108-004-70841391-2006	ПС100x45x1.2 L=5310мм	1	
2	ТУ 1108-004-70841391-2006	ПС100x45x0.8 L=5310мм	1	
3	ТУ 1108-004-70841391-2006	ПС100x45x0.8 L=1387мм	1	
4	ТУ 1108-004-70841391-2006	ПС100x45x0.8 L=2031мм	1	
5	ТУ 1108-004-70841391-2006	ПС100x45x0.8 L=1387мм	1	
6	ТУ 1108-004-70841391-2006	ПС100x45x0.8 L=2070мм	1	
7	ТУ 1108-004-70841391-2006	ПС100x45x0.8 L=1387мм	1	
8	ТУ 1108-004-70841391-2006	ПС100x45x0.8 L=2031мм	1	
9	ТУ 1108-004-70841391-2006	ПС100x45x0.8 L=1387мм	1	

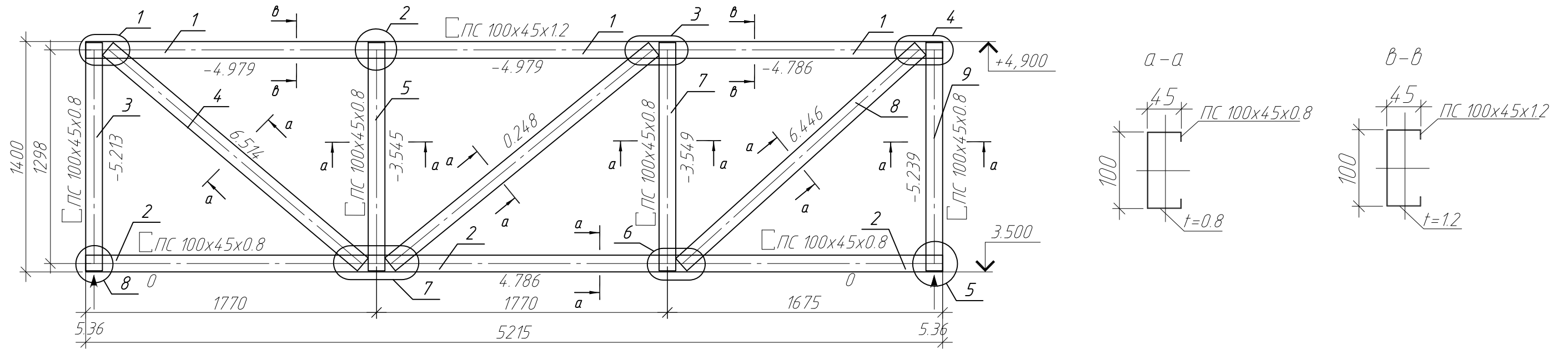


Примечание:

1. Элементы фермы крепить между собой самонарезающими винтами $\phi 4.8 \times 19$ мм.
2. Устанавливать самонарезающие винты с минимальным расстоянием 15 мм от краев элементов.
3. Элементы поясов с элементами раскосов устанавливаются стенка к стенке.
4. При креплении раскосов отступ от краев поясов принимать $t \geq 6$ мм (рис. 1)

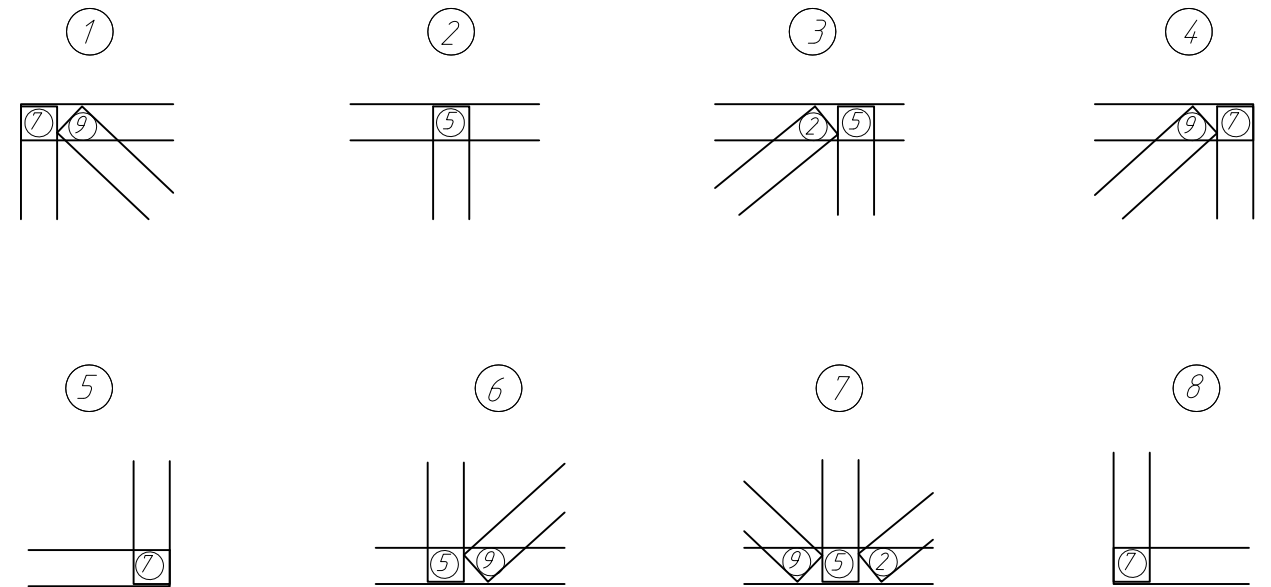
						ПР-(Б-3)-Генесис КМ			
						Магазин продовольственных товаров в г. Бобруйске по проспекту Строителей (микрорайон 5Б)			
Изм.	Кол. уч.	Лист	№ док.	Подп.	Дата	Магазин	Стадия	Лист	Листов
ГИП				Ерошевич			с	64	
ГАП				Галущенко					
Разраб.				Пижурин		Ферма F-23(1)	ООО "ГенесисБел"		

Геометрическая сема фермы F-23(2).
Усилия в стержнях (кН)



Спецификация на изделие

Поз.	Обозначение	Наименование	Кол.	Примечание
1	ТУ 1108-004-70841391-2006	ПС100x45x1.2 L=5215мм	1	
2	ТУ 1108-004-70841391-2006	ПС100x45x0.8 L=5215мм	1	
3	ТУ 1108-004-70841391-2006	ПС100x45x0.8 L=1387мм	1	
4	ТУ 1108-004-70841391-2006	ПС100x45x0.8 L=2031мм	1	
5	ТУ 1108-004-70841391-2006	ПС100x45x0.8 L=1387мм	1	
6	ТУ 1108-004-70841391-2006	ПС100x45x0.8 L=2070мм	1	
7	ТУ 1108-004-70841391-2006	ПС100x45x0.8 L=1387мм	1	
8	ТУ 1108-004-70841391-2006	ПС100x45x0.8 L=1959мм	1	
9	ТУ 1108-004-70841391-2006	ПС100x45x0.8 L=1387мм	1	

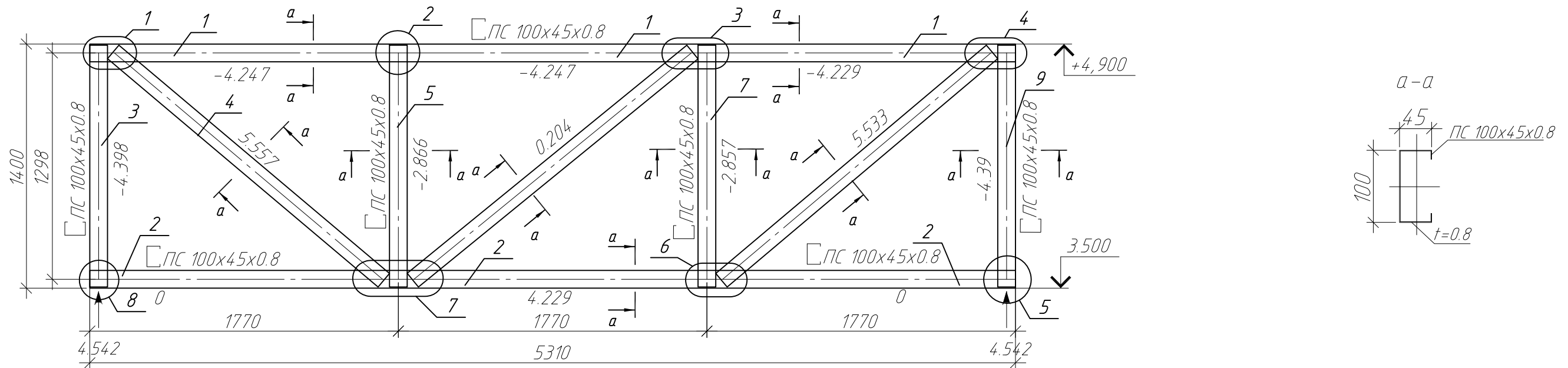


Примечание:

1. Элементы фермы крепить между собой самонарезающими винтами $\phi 4.8 \times 19$ мм.
2. Устанавливать самонарезающие винты с минимальным расстоянием 15 мм от краев элементов.
3. Элементы поясов с элементами раскосов устанавливаются стенка к стенке.
4. При креплении раскосов отступ от краев поясов принимать тип б мм (рис. 1)

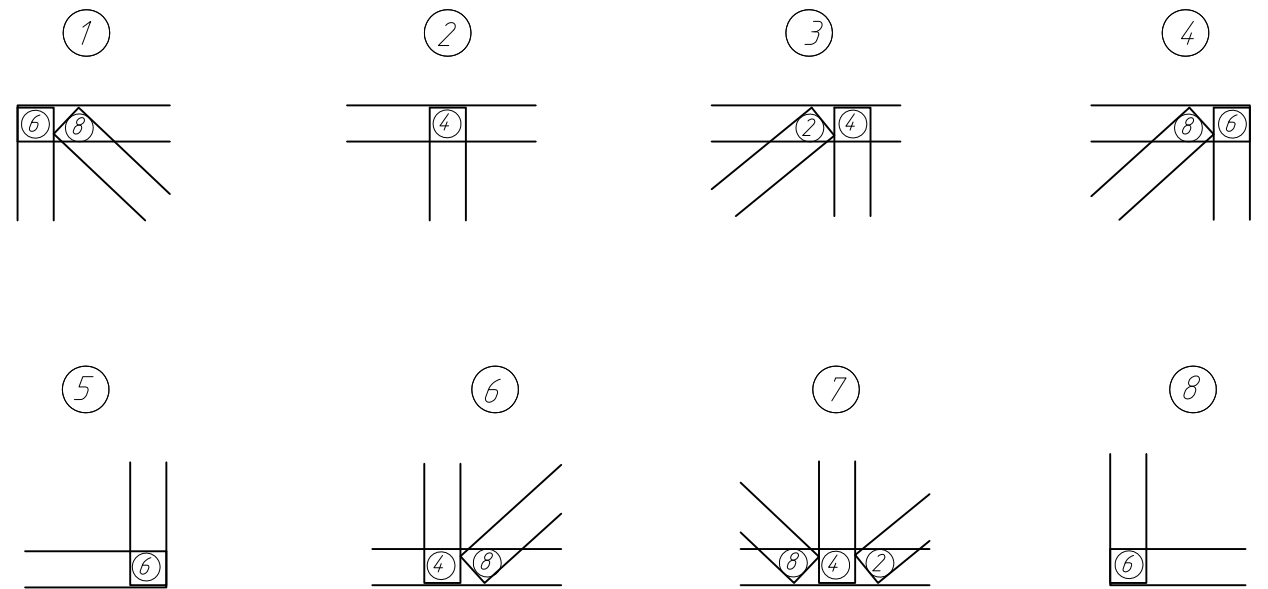
						ПР-(Б-3)-Генесис КМ			
						Магазин продовольственных товаров в г. Бобруйске по проспекту Строителей (микрорайон 5Б)			
Изм.	Кол. уч.	Лист	№ док.	Подп.	Дата	Магазин	Стадия	Лист	Листов
ГИП				Ерошевич			с	65	
ГАП				Галущенко					
Разраб.				Лижурин		Ферма F-23(2)	ООО "ГенесисБел"		

Геометрическая сема фермы F-23(3).
Усилия в стержнях (кН)



Спецификация на изделие

Поз.	Обозначение	Наименование	Кол.	Примечание
1	ТУ 1108-004-70841391-2006	ПС100x45x0.8 L=5310мм	1	
2	ТУ 1108-004-70841391-2006	ПС100x45x0.8 L=5310мм	1	
3	ТУ 1108-004-70841391-2006	ПС100x45x0.8 L=1387мм	1	
4	ТУ 1108-004-70841391-2006	ПС100x45x0.8 L=2031мм	1	
5	ТУ 1108-004-70841391-2006	ПС100x45x0.8 L=1387мм	1	
6	ТУ 1108-004-70841391-2006	ПС100x45x0.8 L=2070мм	1	
7	ТУ 1108-004-70841391-2006	ПС100x45x0.8 L=1387мм	1	
8	ТУ 1108-004-70841391-2006	ПС100x45x0.8 L=2031мм	1	
9	ТУ 1108-004-70841391-2006	ПС100x45x0.8 L=1387мм	1	

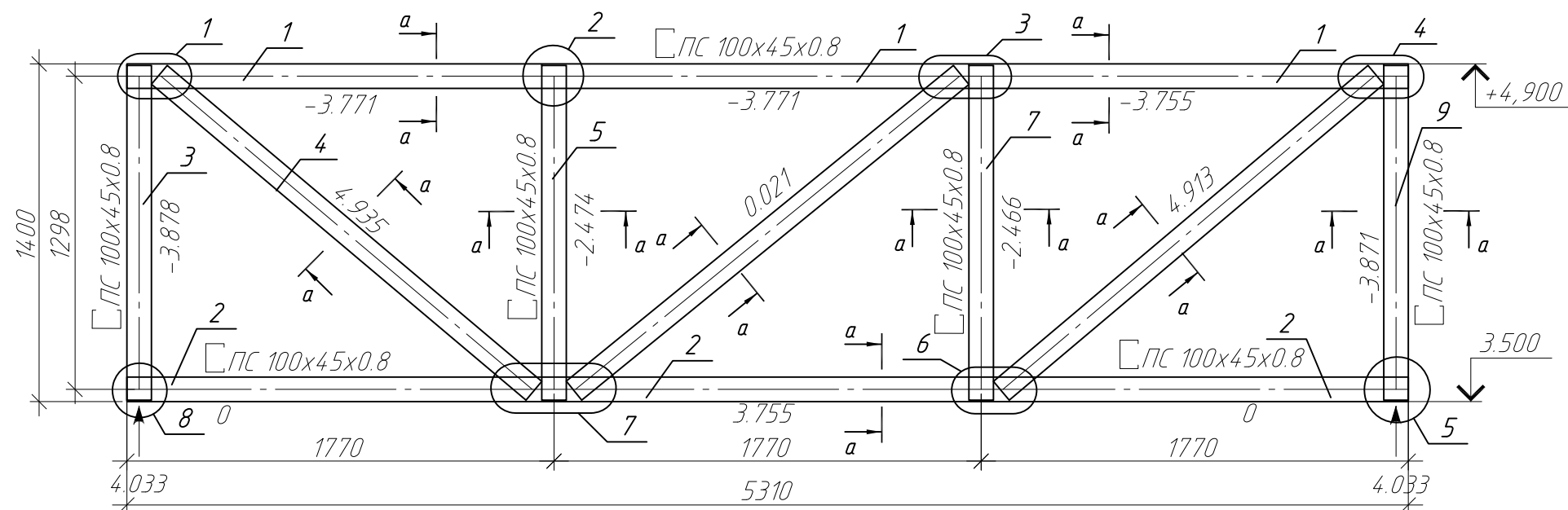


Примечание:

1. Элементы фермы крепить между собой самонарезающими винтами $\phi 4.8 \times 19$ мм.
2. Устанавливать самонарезающие винты с минимальным расстоянием 15 мм от краев элементов.
3. Элементы поясов с элементами раскосов устанавливаются стенка к стенке.
4. При креплении раскосов отступ от краев поясов принимать тип б мм (рис. 1)

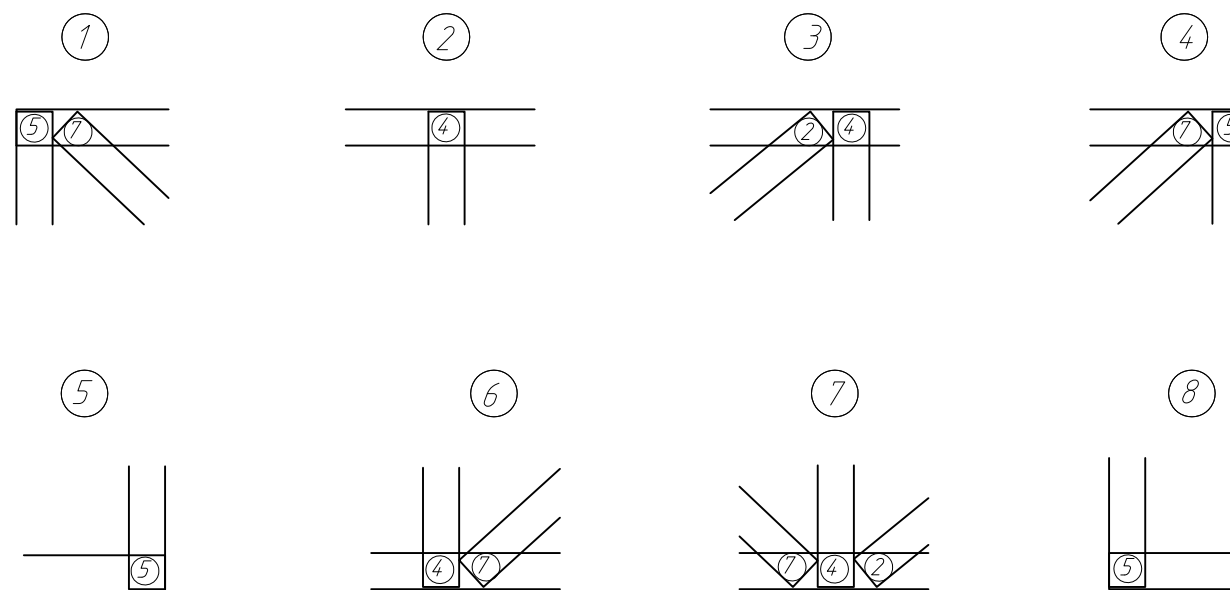
						ПР-(Б-3)-Генесис КМ			
						Магазин продовольственных товаров в г. Бобруйске по проспекту Строителей (микрорайон 5Б)			
Изм.	Кол. уч.	Лист	№ док.	Подп.	Дата	Магазин	Стадия	Лист	Листов
ГИП				Ерошевич			с	66	
ГАП				Галущенко					
Разраб.				Лижурин		Ферма F-23(3)			000 "ГенесисБел"

Геометрическая сема фермы F-23(4).
Усилия в стержнях (кН)



Спецификация на изделие

Поз.	Обозначение	Наименование	Кол.	Примечание
1	ТУ 1108-004-70841391-2006	ПС100x45x0.8 L=5310мм	1	
2	ТУ 1108-004-70841391-2006	ПС100x45x0.8 L=5310мм	1	
3	ТУ 1108-004-70841391-2006	ПС100x45x0.8 L=1387мм	1	
4	ТУ 1108-004-70841391-2006	ПС100x45x0.8 L=2031мм	1	
5	ТУ 1108-004-70841391-2006	ПС100x45x0.8 L=1387мм	1	
6	ТУ 1108-004-70841391-2006	ПС100x45x0.8 L=2070мм	1	
7	ТУ 1108-004-70841391-2006	ПС100x45x0.8 L=1387мм	1	
8	ТУ 1108-004-70841391-2006	ПС100x45x0.8 L=2031мм	1	
9	ТУ 1108-004-70841391-2006	ПС100x45x0.8 L=1387мм	1	

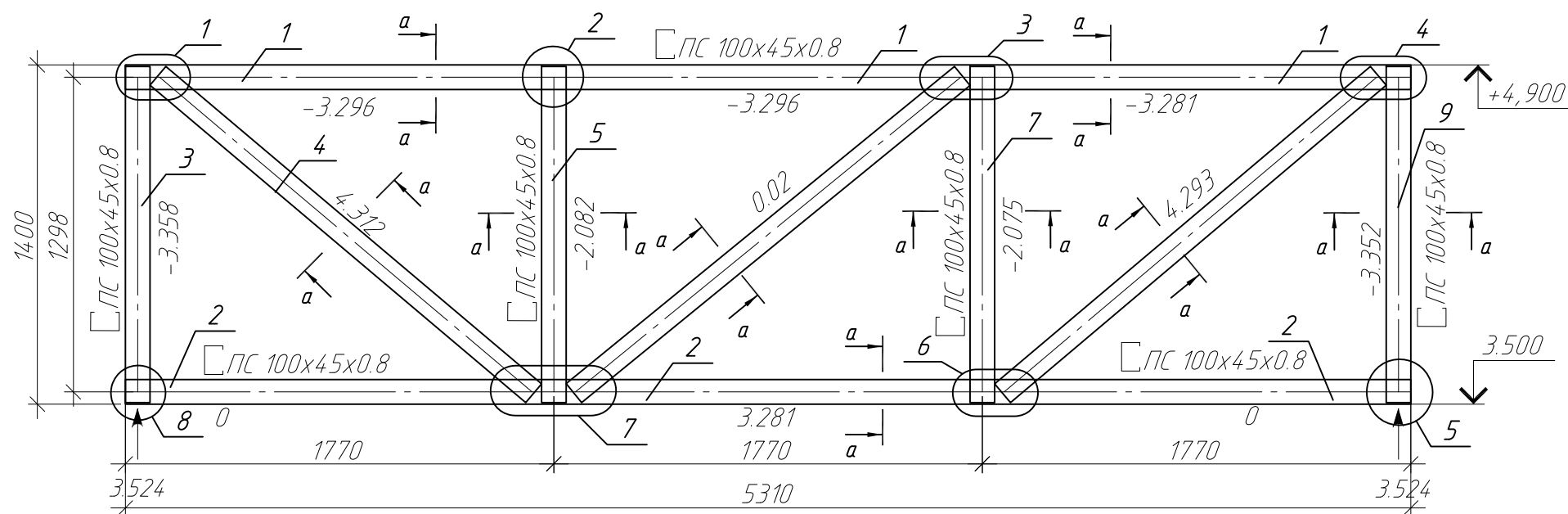


Примечание:

1. Элементы фермы крепить между собой самонарезающими винтами $\phi 4.8 \times 19$ мм.
2. Устанавливать самонарезающие винты с минимальным расстоянием 15 мм от краев элементов.
3. Элементы поясов с элементами раскосов устанавливаются стенка к стенке.
4. При креплении раскосов отступ от краев поясов принимать $t_{\text{п}} = 6$ мм (рис. 1)

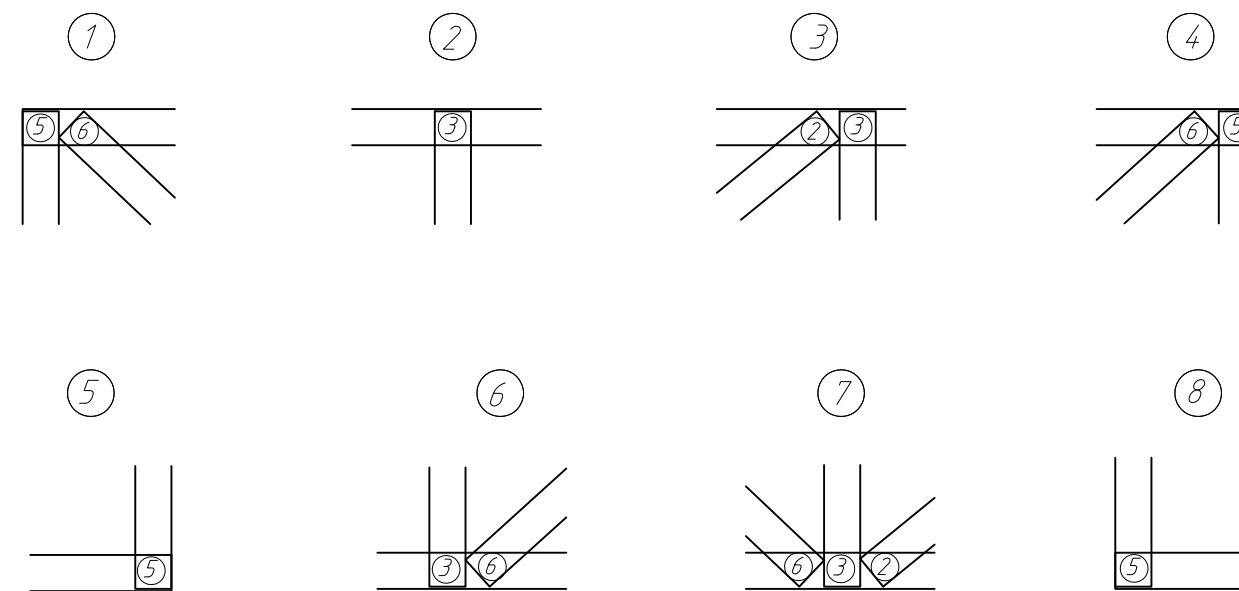
Изм.						Пр-(Б-3)-Генесис КМ			
						Магазин продовольственных товаров в г. Бобруйске по проспекту Строителей (микрорайон 5Б)			
Изм.	Кол. уч.	Лист	№ док.	Подп.	Дата	Конструкции металлические	Стадия	Лист	Листов
ГИП				Ерошевич			с	67	
ГАП				Галущенко					
Разраб.				Пижурин					
						Ферма F-23(4)	ООО "ГенесисБел"		

Геометрическая сема фермы F-23(5).
Усилия в стержнях (кН)



Спецификация на изделие

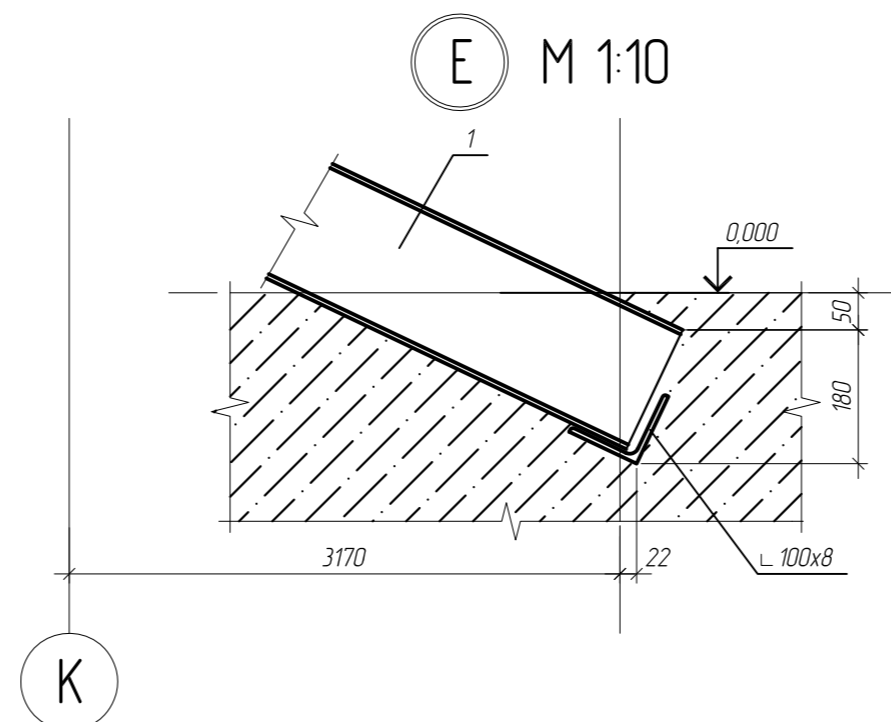
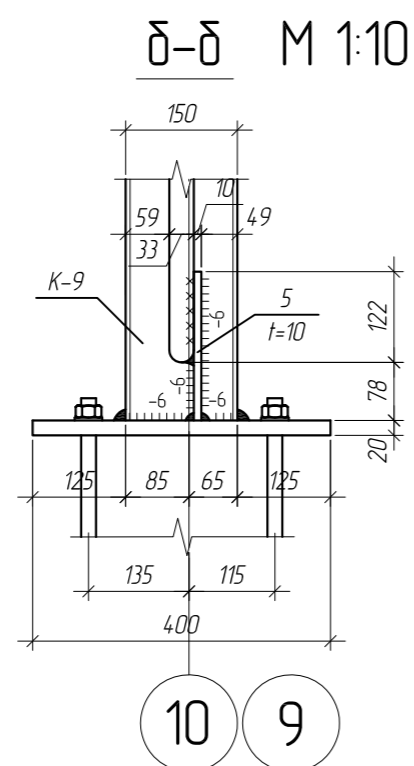
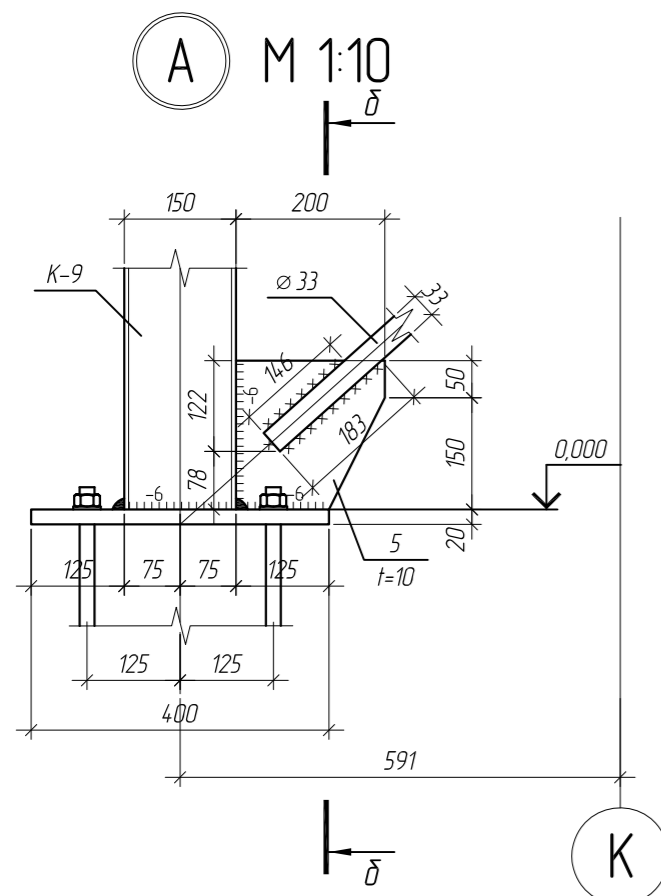
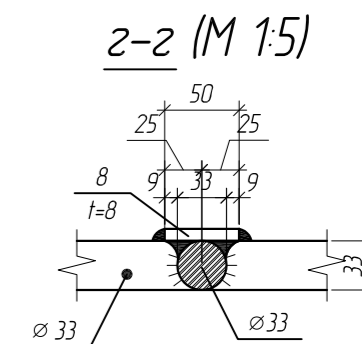
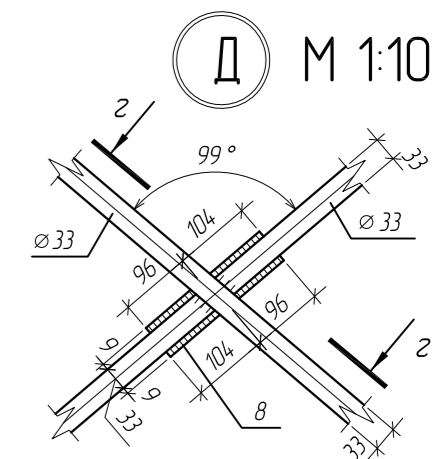
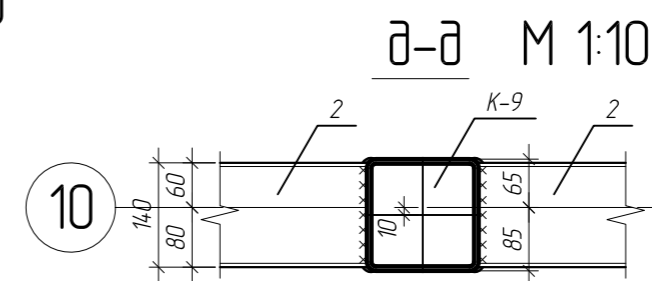
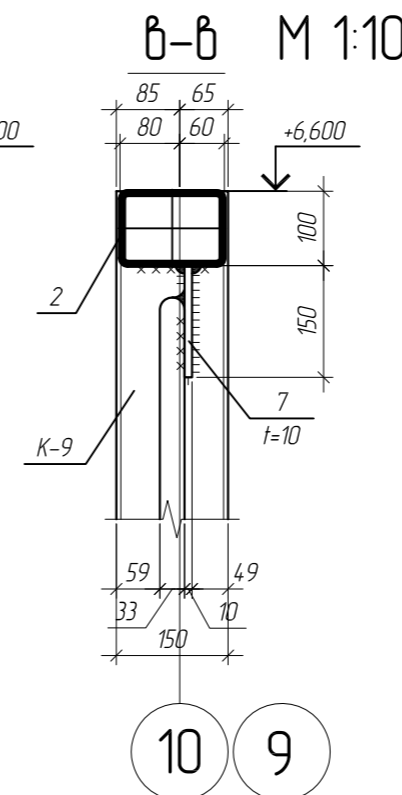
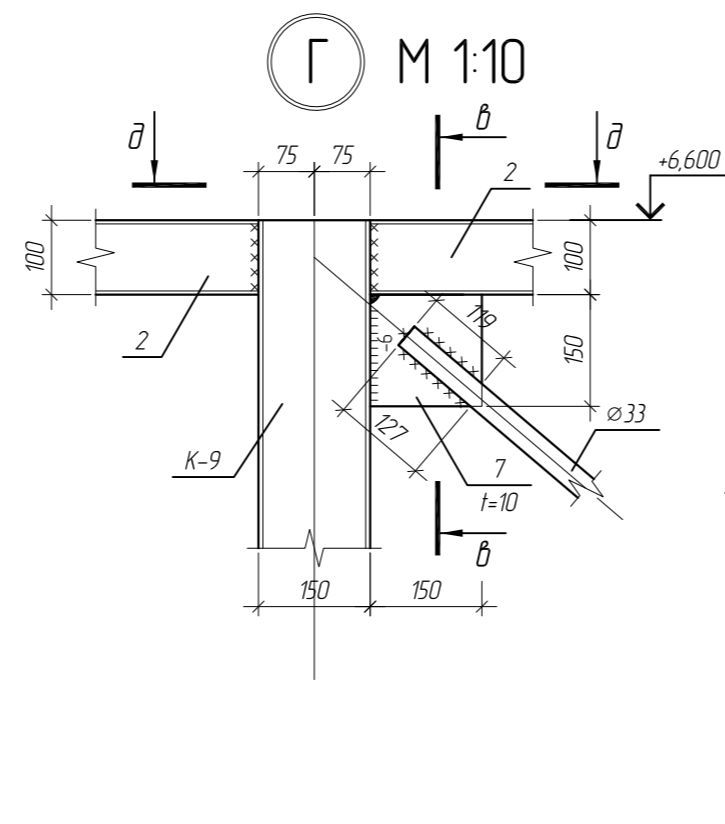
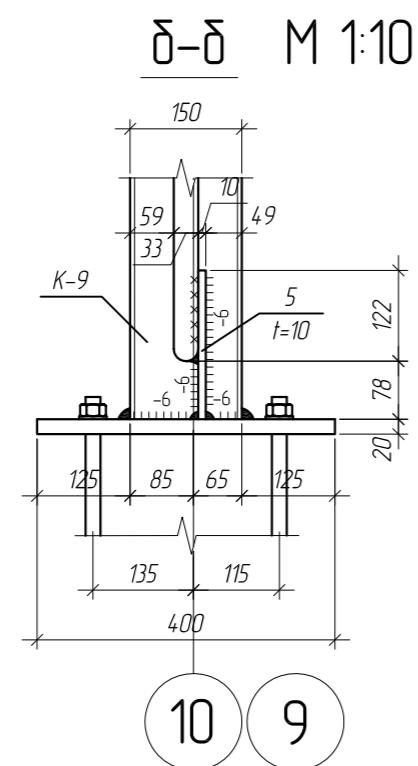
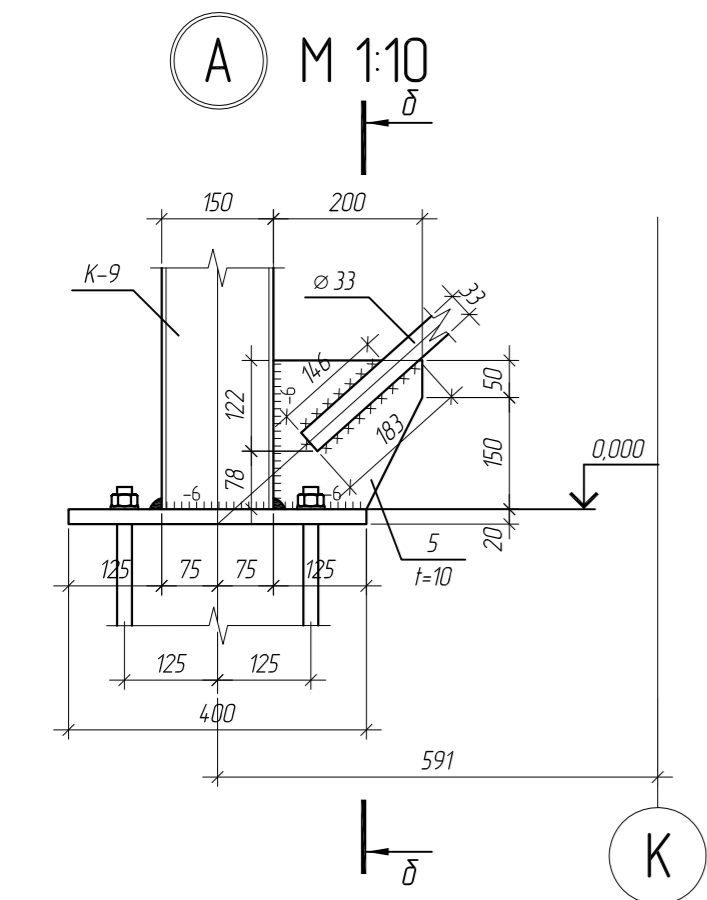
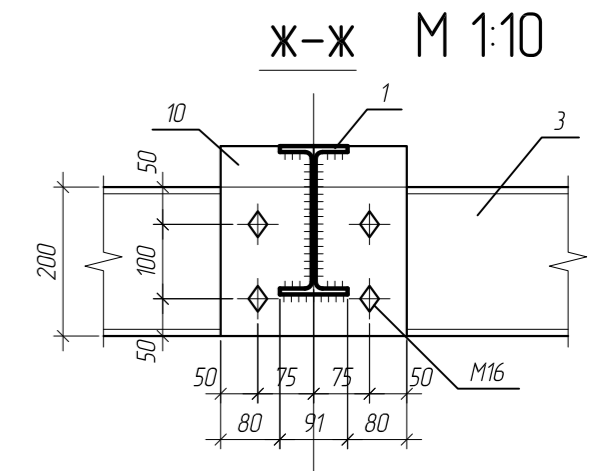
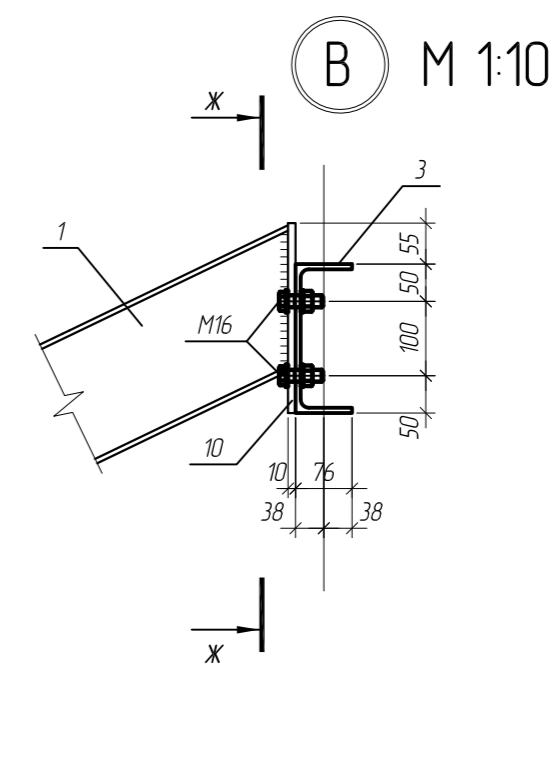
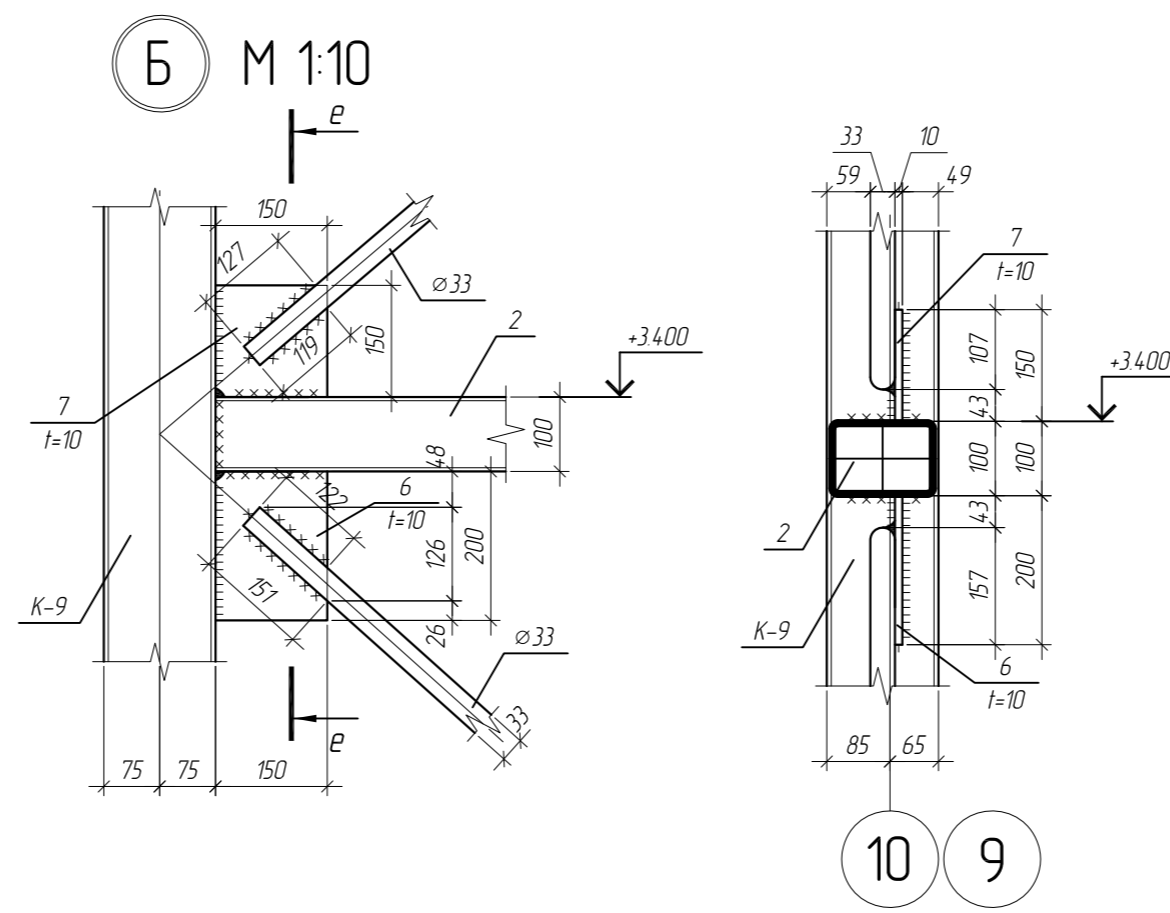
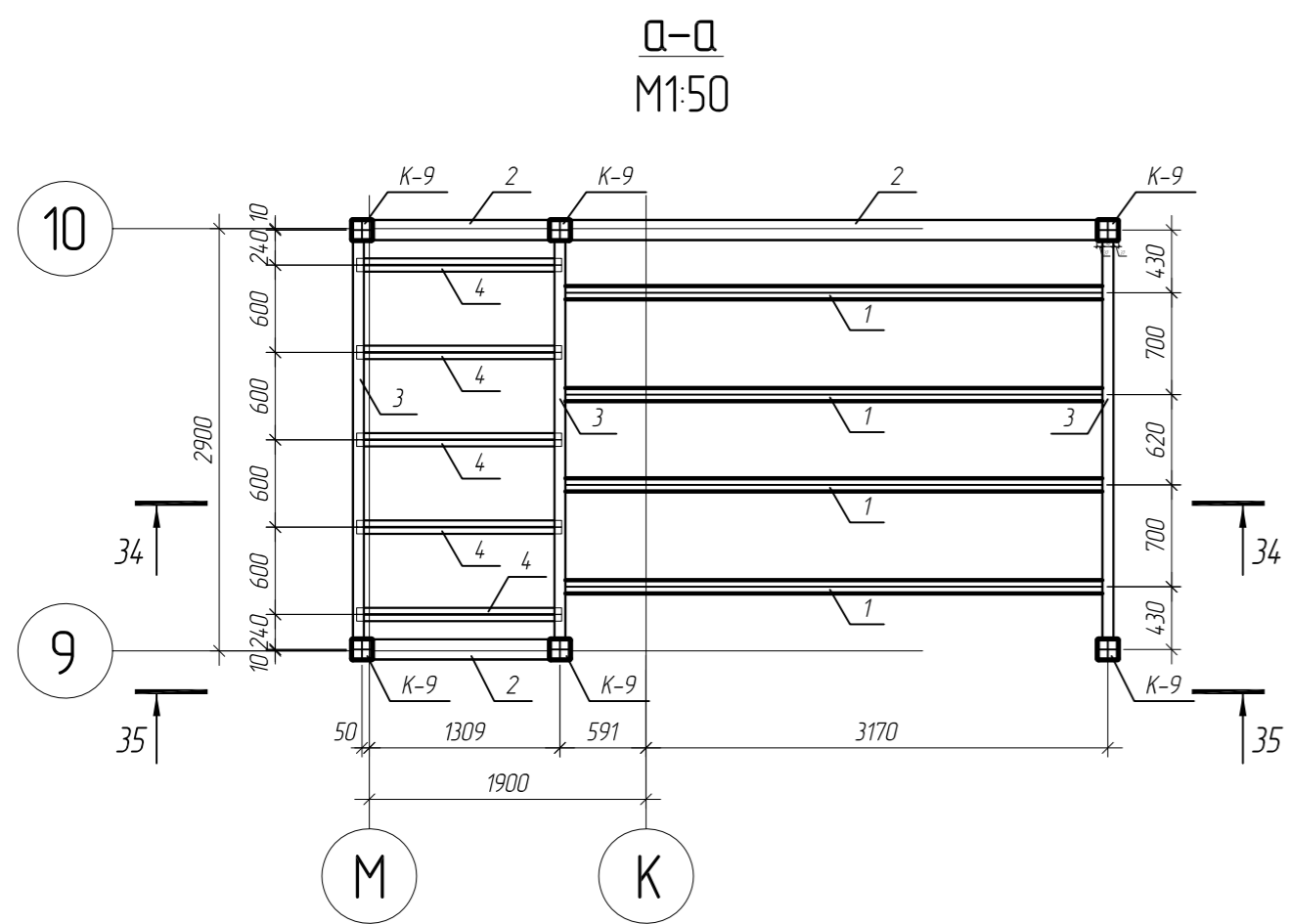
Поз.	Обозначение	Наименование	Кол.	Примечание
1	ТУ 1108-004-70841391-2006	ПС100x45x0.8 L=5310мм	1	
2	ТУ 1108-004-70841391-2006	ПС100x45x0.8 L=5310мм	1	
3	ТУ 1108-004-70841391-2006	ПС100x45x0.8 L=1387мм	1	
4	ТУ 1108-004-70841391-2006	ПС100x45x0.8 L=2031мм	1	
5	ТУ 1108-004-70841391-2006	ПС100x45x0.8 L=1387мм	1	
6	ТУ 1108-004-70841391-2006	ПС100x45x0.8 L=2070мм	1	
7	ТУ 1108-004-70841391-2006	ПС100x45x0.8 L=1387мм	1	
8	ТУ 1108-004-70841391-2006	ПС100x45x0.8 L=2031мм	1	
9	ТУ 1108-004-70841391-2006	ПС100x45x0.8 L=1387мм	1	



Примечание:

1. Элементы фермы крепить между собой самонарезающими винтами $\phi 4.8 \times 19$ мм.
2. Устанавливать самонарезающие винты с минимальным расстоянием 15 мм от краев элементов.
3. Элементы поясов с элементами раскосов устанавливаются стенка к стенке.
4. При креплении раскосов отступ от краев поясов принимать t_{ip} 6 мм (рис. 1)

Изм.						Пр-(Б-3)-Генесис КМ			
						Магазин продовольственных товаров в г. Бобруйске по проспекту Строителей (микрорайон 5Б)			
Изм.	Кол. уч.	Лист	№ док.	Подп.	Дата	Магазин	Стадия	Лист	Листов
ГИП				Ерошевич			с	68	
ГАП				Галущенко					
Разраб.				Пижурин		Ферма F-23(5)			ООО "ГенесисБел"

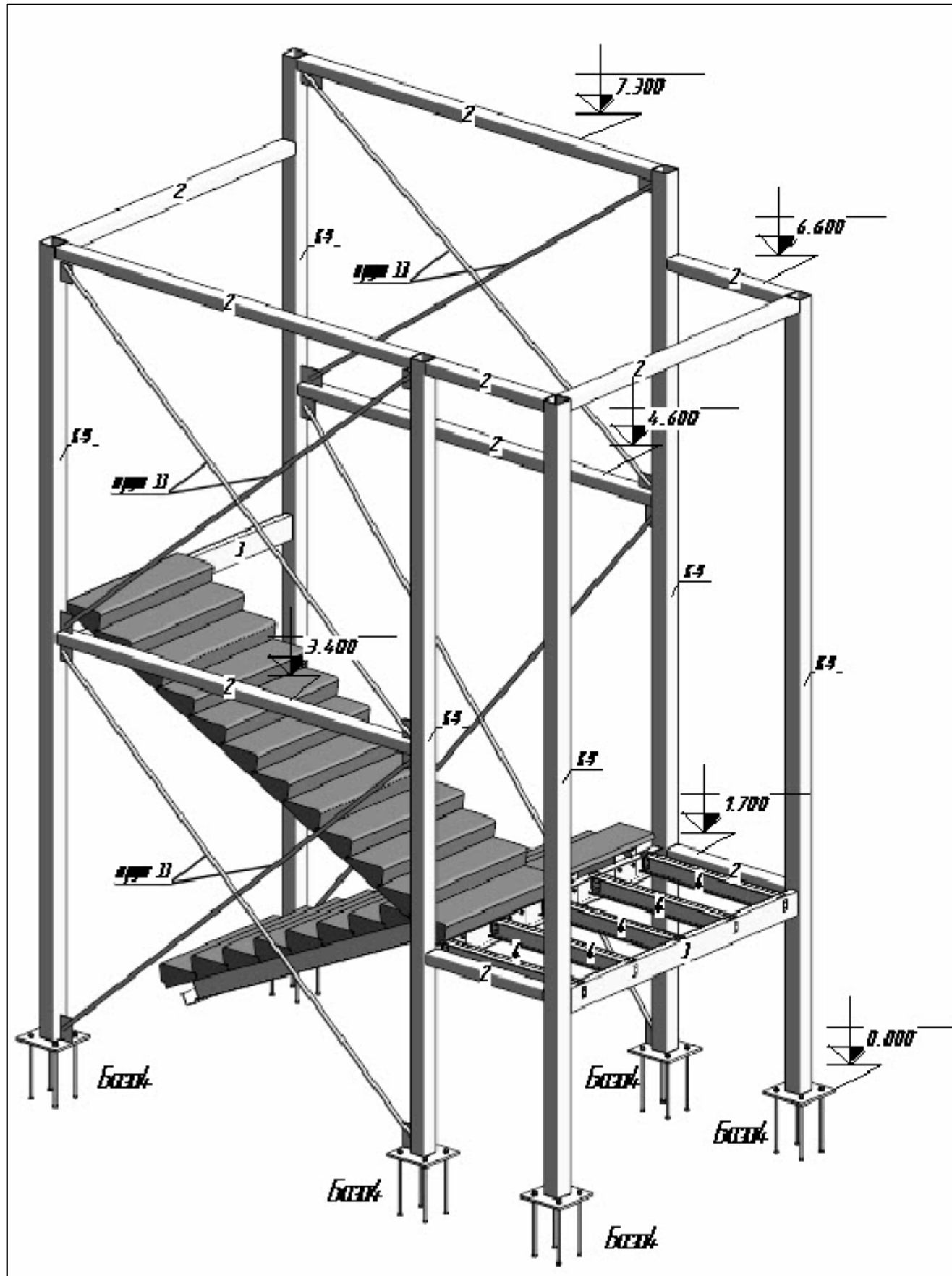


- 1 Фасонки приняты толщиной $t=10$ мм (сталь С255 по ГОСТ 27772-88*)
2. Материал всех неговоренных элементов сталь С245 по ГОСТ 27772-88*
3. Катеты сварных швов принять равной наименьшей толщине свариваемых элементов (кроме оговоренных)
4. Все заводские сварные швы выполнить полуавтоматической сваркой, св. проволокой Св-08А по ГОСТ 2246-70
5. Монтажные соединения сварные и болтовые. Сварные - выполнить ручной электродуговой сваркой, электродами Э42 по ГОСТ 5264-80
болтовые - болтами М16, класса 5.6 по ГОСТ 7798-70 (кроме оговоренных)

Пр-(Б-3)-Генесис КМ					
Магазин продовольственных товаров в г. Бабруйске по проспекту Строителей (микрорайон 5Б)					
Изм.	Кол. уч.	Лист	№ док.	Подп.	Дата
ГИП	Ерошевич				
ГАП	Галущенко				
Разраб	Пижурин				
				Стация	Лист
				С	691
				ООО "ГенесисБел"	
				Лестница ЛШ-1	

Спецификация металла ЛШ-1

Марка, поз.	Наименование профиля ГОСТ, ТУ	Длина, мм	Кол-во	Масса, кг		Примечание
				Одного	Всех	
Поз. 1	┌ 18Б1	16700		15.4	257.2	С245
Поз. 2	□ тр. 140x100x5	19280		17.55	338.4	С245
Поз. 3	└ 20П	8210		18.4	151.1	С245
Поз. 4	┌ AI ПС 150-45-12	1415	5	6.8	34.0	С345
Поз. 5	- 10x200	200	2	3.2	6.4	С255
Поз. 6	- 10x150	200	6	2.4	14.4	С255
Поз. 7	- 10x150	150	8	1.8	14.4	С255
Поз. 8	- 8x50	200	4	0.7	2.8	С255
Поз. 9	- 10x250	275	2	5.4	10.8	С255
Поз. 10	- 10x250	250	4	4.9	19.6	С255
прут 33	∅ 33	41000		6.71	275.2	С245
К-9						см. КМД
				Итого:	1124.9	



						ПР-(Б-3)-Генесис КМ			
						Магазин продовольственных товаров в г. Бобруйске по проспекту Строителей (микрорайон 5Б)			
Изм.	Кол.уч.	Лист	№ док.	Подп.	Дата	Магазин	Стация	Лист	Листов
ГИП		Ерашевич						С	692
ГАП		Галущенко							
Разраб.		Лижурин							
						Лестница ЛШ-1	ООО "ГенесисБел"		